


**E45 - SISTEMAZIONE STRADALE DEL NODO DI PERUGIA
Tratto Madonna del Piano - Collestrada**

PROGETTO DEFINITIVO

PG 372

ANAS - DIREZIONE TECNICA

<p>IL GEOLOGO</p> <p><i>Dott. Geol. Marco Leonardi</i> Ordine Geologi Regione Lazio n. 1541</p>	<p>I PROGETTISTI SPECIALISTICI</p> <p><i>Ing. Ambrogio Signorelli</i> Ordine Ingegneri Provincia di Roma n. A35111</p> <p><i>Ing. Moreno Panfili</i> Ordine Ingegneri Provincia di Perugia n. A2657</p> <p><i>Ing. Giovanni C. Alfredo Dalenz Cultrera</i> ORDINE INGEGNERI PROVINCIA DI ROMA N° 14069</p> <p><i>Ing. Giuseppe Resta</i> Ordine Ingegneri Provincia di Roma n. 20629</p>	<p>PROGETTAZIONE ATI: (Mandataria) GP INGENGNERIA <i>GESTIONE PROGETTI INGENGNERIA srl</i></p> <p>(Mandante)</p> <p>(Mandante)</p> <p>(Mandante)</p> <p>IL PROGETTISTA RESPONSABILE DELL'INTEGRAZIONE DELLE PRESTAZIONI SPECIALISTICHE. (DPR207/10 ART 15 COMMA 12): <i>Dott. Ing. GIORGIO GUIDUCCI</i> Ordine Ingegneri Provincia di Roma n. 14035</p>
<p>COORDINATORE PER LA SICUREZZA IN FASE DI PROGETTAZIONE</p> <p><i>Arch. Santo Salvatore Vermiglio</i> Ordine Architetti Provincia di Reggio Calabria n. 1270</p>		
<p>VISTO: IL RESP. DEL PROCEDIMENTO</p> <p><i>Ing. Alessandro Micheli</i></p>	<p><i>Dott. Ing. GIORGIO GUIDUCCI</i> ORDINE INGEGNERI ROMA N° 14035</p>	
<p>VISTO: IL RESP. DEL PROGETTO</p> <p><i>Arch. Pianif. Marco Colazza</i></p>		

OPERE D'ARTE MAGGIORI

Viadotti e Ponti

Viadotto Rampa Immissione SS75 Ovest

Sottostrutture – Relazione tecnica e di calcolo

CODICE PROGETTO			NOME FILE	REVISIONE	SCALA
PROGETTO	LIV.PROG.	ANNO	T00V110STRRE02_B		
DTPG372	D	22	CODICE ELAB. T00V110STRRE02	B	
D					
C					
B	Rev. a seguito istruttorie Prot. U.0834569 e U.0862037	Gennaio '23	Dalenz	Dalenz	Guiducci
A	Emissione	Ottobre '22	Dalenz	Panfili	Guiducci
REV.	DESCRIZIONE	DATA	REDATTO	VERIFICATO	APPROVATO

INDICE

1.	<u>PREMESSA.....</u>	<u>3</u>
1.1.	DESCRIZIONE DELL'OPERA.....	4
2.	<u>CARATTERIZZAZIONE GEOTECNICA/SISMICA DEL TERRENO</u>	<u>8</u>
3.	<u>DESCRIZIONE DELL'OPERA.....</u>	<u>9</u>
4.	<u>NORMATIVE E RIFERIMENTI.....</u>	<u>13</u>
5.	<u>CARATTERISTICHE DEI MATERIALI</u>	<u>15</u>
5.1.	CALCESTRUZZO.....	15
5.2.	ACCIAIO	17
6.	<u>FASI COSTRUTTIVE.....</u>	<u>18</u>
7.	<u>PILA19</u>	
7.1.	PREDIMENSIONAMENTO	19
7.2.	PESO PROPRIO.....	21
7.3.	CARICHI VARIABILI.....	21
7.3.1.	<i>Temperatura.....</i>	21
7.3.2.	<i>Vento</i>	21
7.3.3.	<i>Azione sismica</i>	21
7.3.4.	<i>Combinazione sismica</i>	21
7.4.	MODELLAZIONE	21
7.5.	ANALISI MODALE	23
7.6.	ANALISI DELLE SOLLECITAZIONI AGENTI SULLA PILA	27
7.7.	PROGETTO PILE.....	28
7.7.1.	<i>Verifiche SLU.....</i>	35
7.7.2.	<i>Verifiche ad instabilità</i>	39
7.7.3.	<i>Verifiche SLE</i>	40
7.7.4.	<i>Verifica a fessurazione</i>	44
8.	<u>FONDAZIONI.....</u>	<u>46</u>
8.1.	AZIONI IN FONDAZIONE	46
8.1.	GEOMETRIA DELLA PALIFICATA	46
8.1.	CALCOLO DELLE AZIONI SUI PALI	47
8.1.	VERIFICHE STRUTTURALI DEL PLINTO DI FONDAZIONE.....	47
8.2.	VERIFICHE STRUTTURALI DEI PALI DI FONDAZIONE.....	48
8.2.1.	<i>Verifica a presso flessione.....</i>	48

PROGETTAZIONE ATI:

8.2.2. Verifica a taglio.....	49
9. INCIDENZE MEDIE.....	50
10. CONCLUSIONI.....	51
10.1. GENERALITÀ.....	51
10.1. ESITO DELLE VERIFICHE	51

PROGETTAZIONE ATI:

1. PREMESSA

La presente relazione di calcolo accompagna il progetto definitivo “E45 – SISTEMAZIONE DEL NODO DI PERUGIA – Tratto Madonna del Piano – Collestrada”

In particolare, il documento riguarda la verifica del VIADOTTO RAMPA IMMISSIONE SS75 OVEST facente parte dello svincolo di Collestrada.

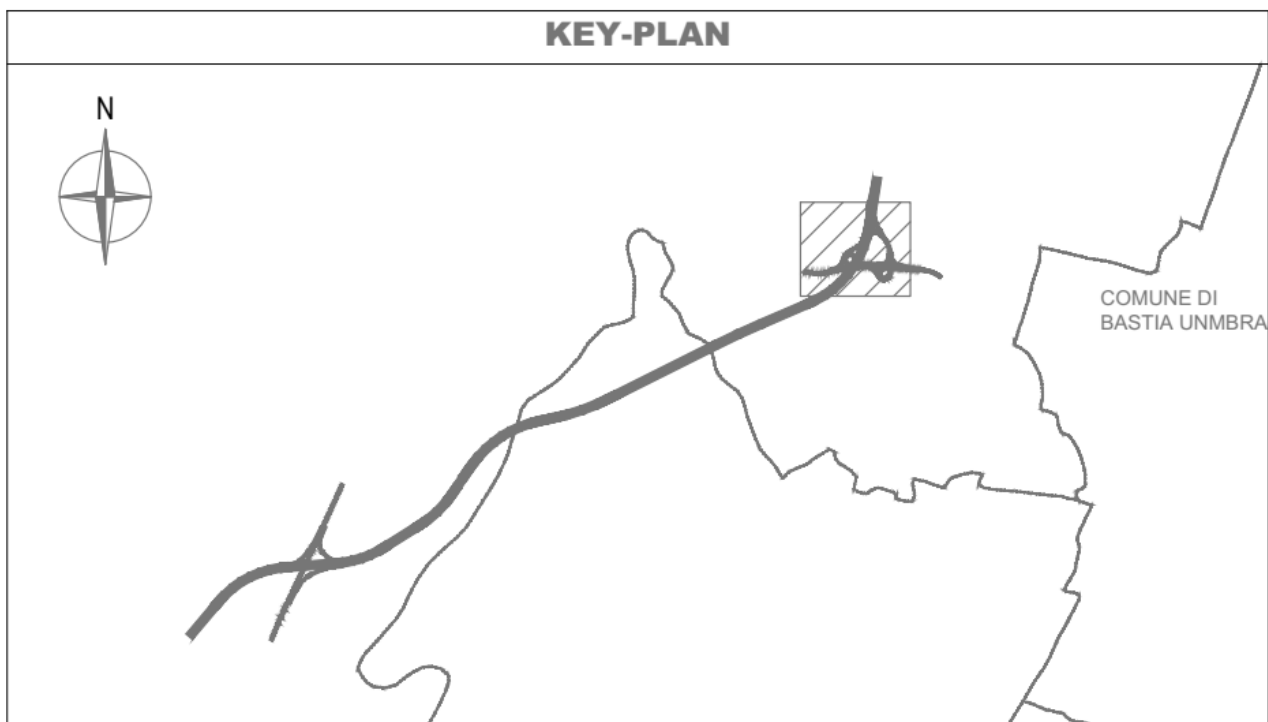


Figura 1.1 Key PLAN del viadotto

La relazione tratta il calcolo e la RELAZIONE DI CALCOLO - SOTTOSTRUTTURE

PROGETTAZIONE ATI:

1.1. DESCRIZIONE DELL'OPERA

Il viadotto costituisce una rampa dello svincolo di Collestrada ha impalcato continuo misto acciaio/cls con luci massime di 20mt e si sviluppa in curva. E' fondato su pali ed ha pile a sezione rettangolare di altezza massima 8.50mt.

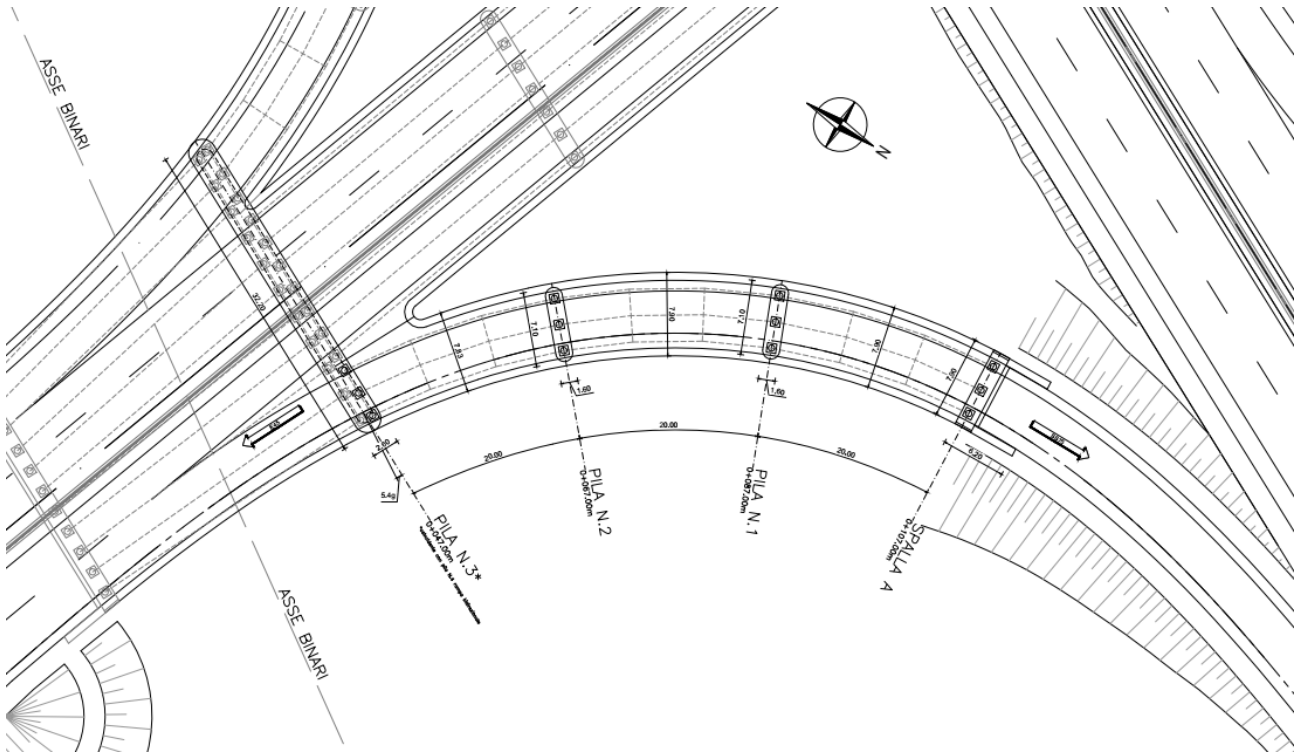


Figura 1.2 Planimetria del viadotto

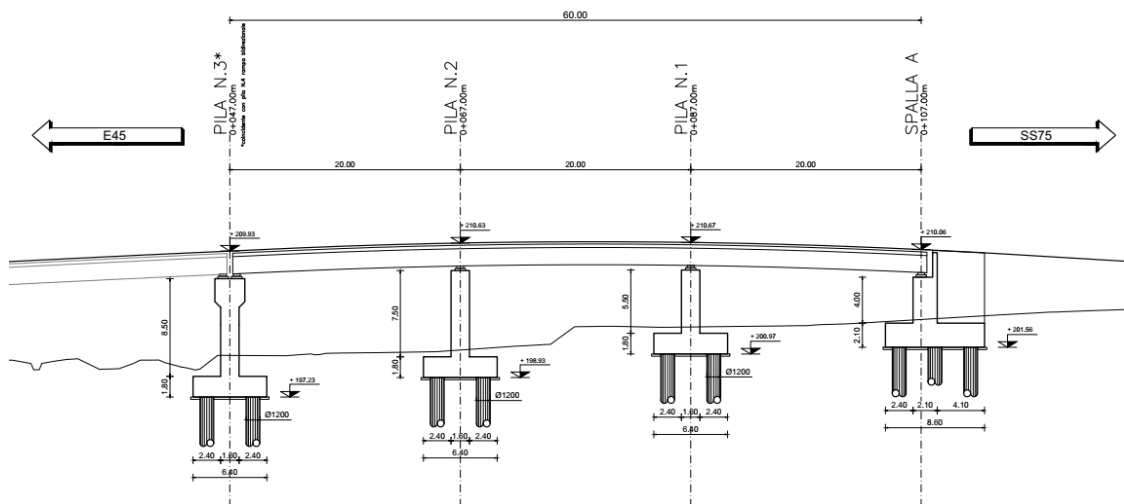


Figura 1.3 Profilo del viadotto

PROGETTAZIONE ATI:

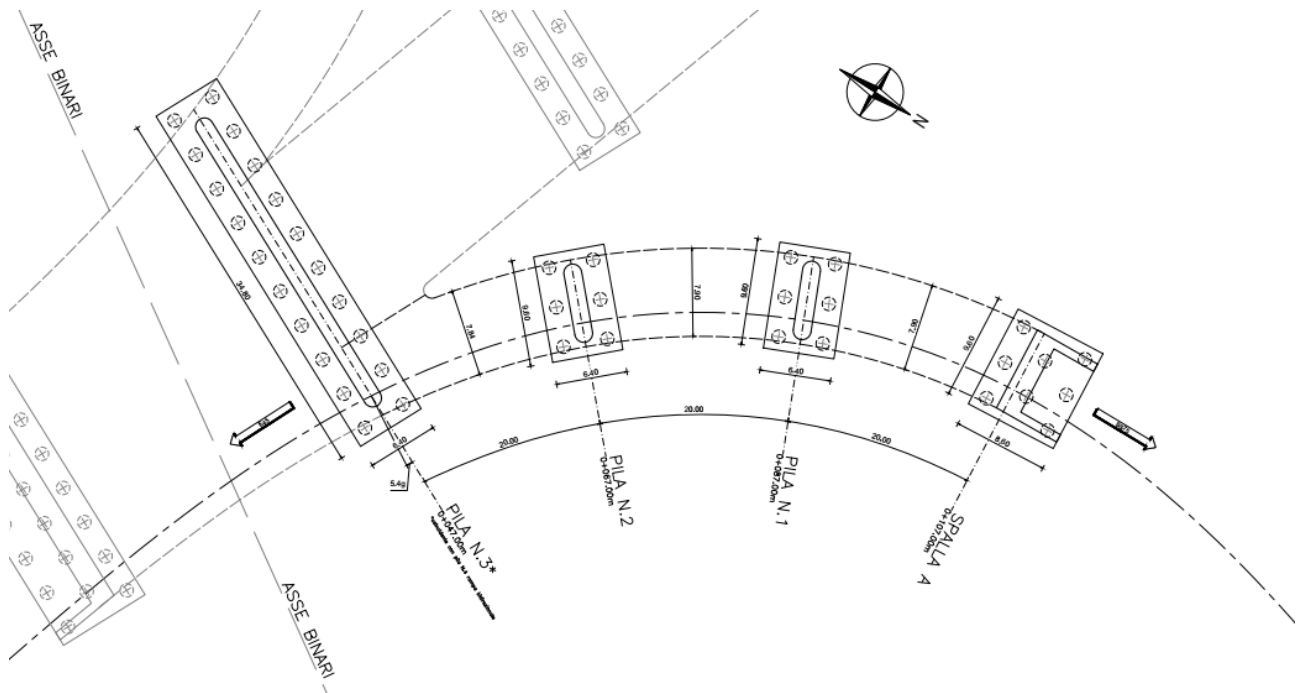
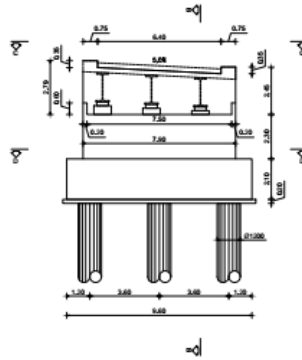


Figura 1.4 Fondazioni del viadotto

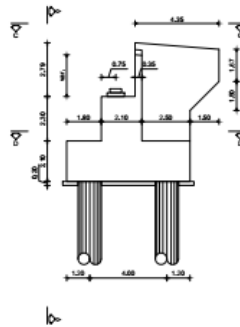
PROGETTAZIONE ATI:

SPALLA A

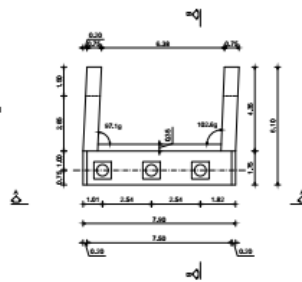
A-A PROSPETTO



B-B SEZIONE TRASVERSALE



C-C VISTA APPOGGI



D-D FONDAZIONE

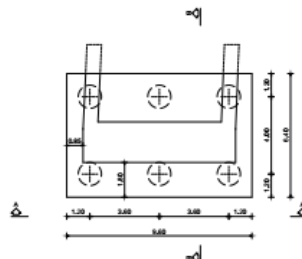
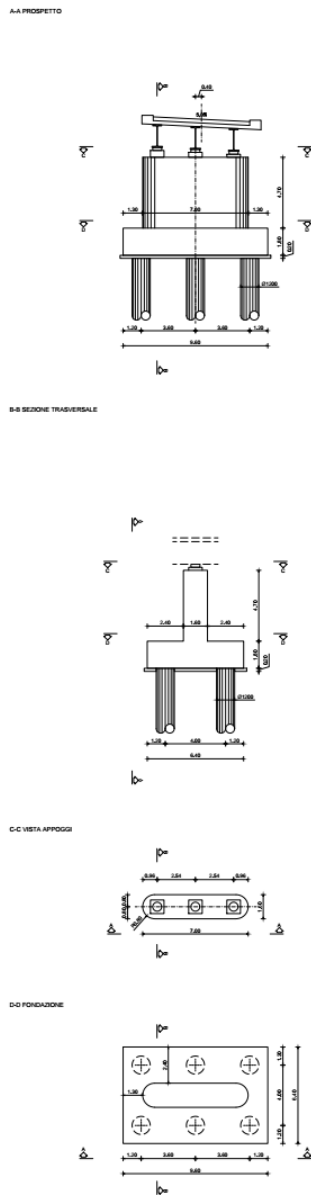


Figura 1.5 Spalle

PROGETTAZIONE ATI:

PILA N.1



PILA N.2

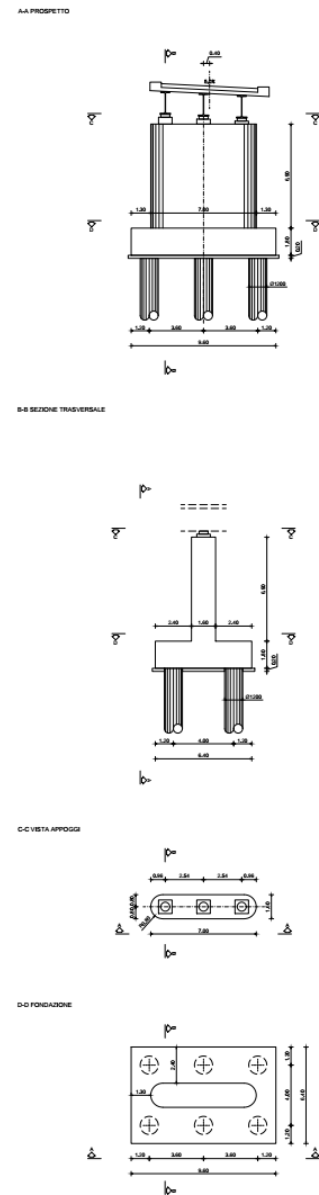


Figura 1.6 Pile

PROGETTAZIONE ATI:

2. CARATTERIZZAZIONE GEOTECNICA/SISMICA DEL TERRENO

Per la definizione della categoria di sottosuolo si è fatto riferimento alla caratterizzazione geologica-geotecnica del sito in esame come riportato sulla relazione geologica che riguarda il presente intervento.

Si rimanda alle relazioni geologico e geotecnico del progetto.

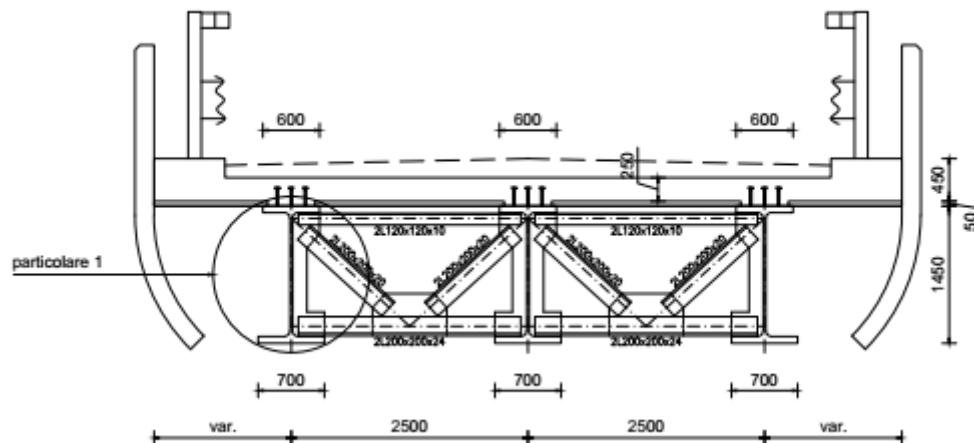
PROGETTAZIONE ATI:

3. DESCRIZIONE DELL'OPERA

La presente relazione di calcolo accompagna il progetto definitivo "E45 – SISTEMAZIONE DEL NODO DI PERUGIA – Tratto Madonna del Piano – Collestrada"

In particolare, il documento riguarda la verifica del VIADOTTO IMMISSIONE SUD OVEST facente parte dello svincolo di Collestrada.

Il ponte, realizzato tramite una struttura mista A-CLS, si compone di tre luci di 20 m in continuo e per una lunghezza complessiva 60 m; lo schema statico è quello di trave continua, realizzato tramite 3 travi su 4 appoggi, di cui quelli di estremità gravano sulle spalle, quelli interni sulle pile; i trasversi, anch'essi in carpenteria metallica, sono posti a passo 5000 mm e si compongono di profili 2L 200x200x24 (correnti inferiori) - 200x200x20 (diagonali) - 120x120x10 (correnti superiori). La soletta in c.a. ha uno spessore pari a 250 mm e una estensione complessiva pari a 7900 mm; lo schema seguente ne riporta la geometria trasversale:



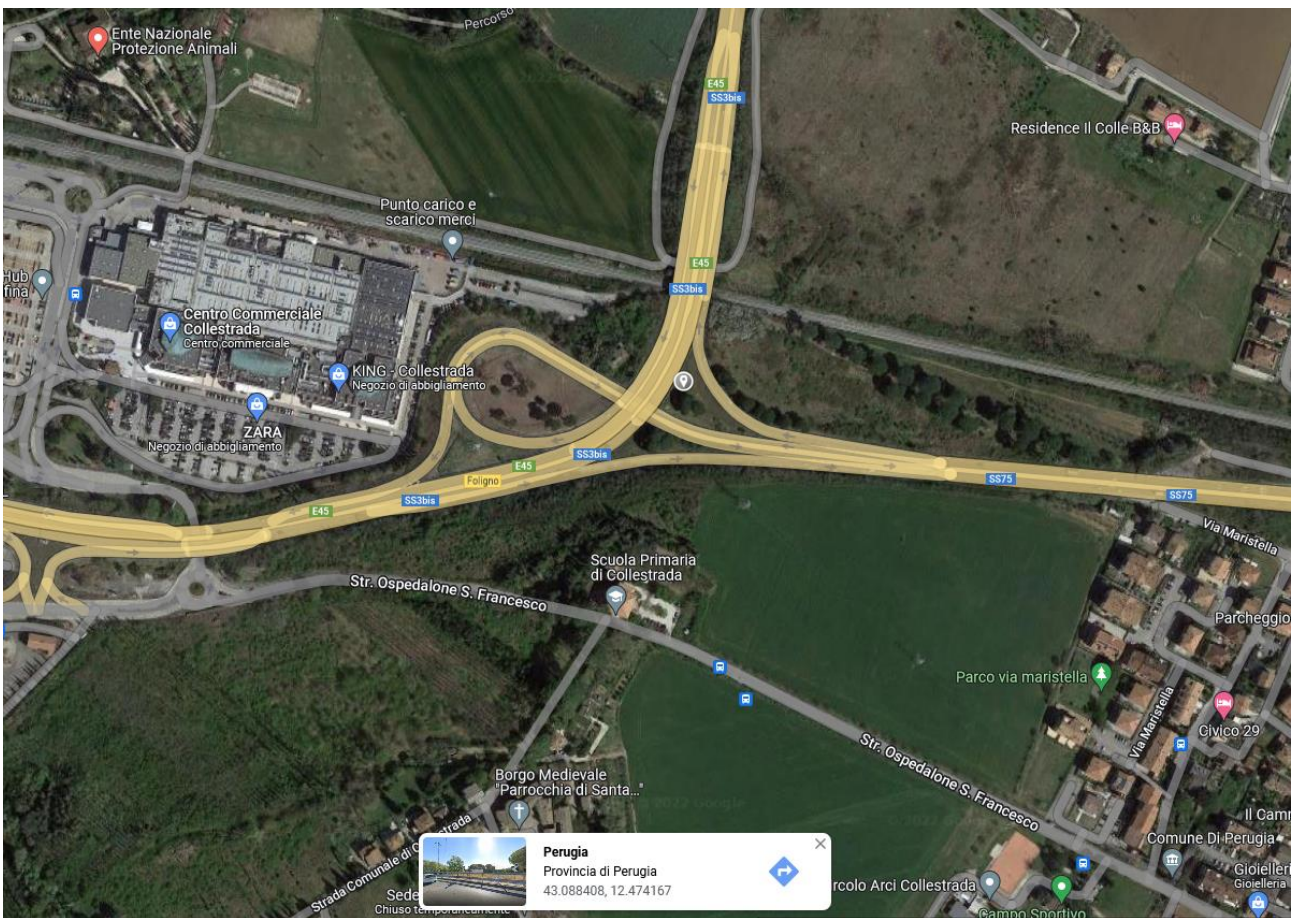
Caratteristiche geometriche delle travi

- Passo 2500 mm (app.superiori)
- Altezza 1450 mm
- L_{ALI_INF} 700 mm
- L_{ALI_SUP} 600 mm
- t_{anima} 35 mm
- $t_{ali,inf}$ 70 mm
- $t_{ali,sup}$ 70 mm
- $p_{trasversi}$ 5000 mm (passo dei trasversi)

PROGETTAZIONE ATI:

Caratteristiche geometriche della piattaforma

- L,piattaforma 7900 mm
- N° corsie 2
- L,corsie 3000 mm
- L,banchine 800 mm
- L,cordoli 1200 mm



Planimetria di inquadramento

PROGETTAZIONE ATI:

Il viadotto è continuo ed ISOLATO sismicamente per mezzo di isolatori a pendolo a doppia curvatura aventi le seguenti caratteristiche, per evitare il martellamento tra impalcati e limitare l'ampiezza dei giunti vengono messi dispositivi shock-trasmitter

PARAMETRI EQUIVALENTI PER ISOLATORI A PENDOLO		
R	3.1 m	Raggio curvatura equivalente
μ	6.65 %	Coeff. attrito (calcolato dal grafico a fianco)
Tipo	5.5	Coeff. che dipende dal tipo di isolatore (vedi curva)
Nsd	2500 kN	Azione quasi permanente (sotto sisma)
Nmax	3500 kN	Azione massima allo SLU sopportabile dall'isolatore
d	170 mm	Spostamento

Qualora le norme utilizzate per la progettazione strutturale consentano di modellare il comportamento non lineare sopra descritto con un modello lineare equivalente, la rigidità equivalente e lo smorzamento viscoso equivalente possono essere calcolati con le seguenti formule:

$$K_e = N_{sd} \cdot \left(\frac{1}{R} + \frac{\mu}{d} \right) \quad \xi_e = \frac{2}{\pi} \cdot \frac{1}{\frac{d}{\mu \cdot R} + 1}$$

Ke	1783.968 kN/m	Rigidità equivalente (x modello linearizzato)
ξ_e	30.00 %	Smorzamento equivalente (x modello linearizzato)
Ceq	404.56	Coeff. di smorzamento equivalente

Il periodo proprio equivalente, ossia il periodo associato alla rigidità equivalente, di una struttura isolata con isolatori a superficie curva può essere calcolato come segue:

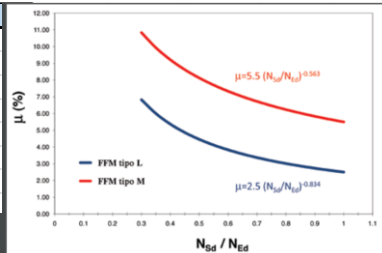
$$T_e = 2\pi \sqrt{\frac{1}{g \cdot \left(\frac{1}{R} + \frac{\mu}{d} \right)}}$$

Te	2.374772 sec
----	--------------

Invece, il periodo associato alla rigidità di richiamo K_r è lo stesso di un pendolo semplice di lunghezza R:

$$T = 2\pi \sqrt{\frac{R}{g}}$$

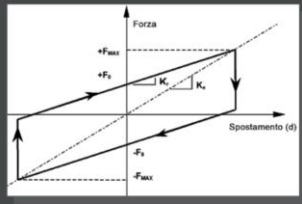
T	3.532045 sec
---	--------------



MODELLAZIONE

Il modello matematico che meglio rappresenta il funzionamento degli isolatori a scorrimento a superficie curva della serie FIP e FIP-D è la curva bilineare Forza-Spostamento mostrata nel grafico sottostante, dove:

- $F_r = \mu \cdot N_{sd}$ forza di attrito sviluppata dall'isolatore
- $F_{max} = F_r + K_r \cdot d = \mu \cdot N_{sd} + \frac{N_{sd}}{R} \cdot d$ forza orizzontale massima
- $K_r = \frac{N_{sd}}{R}$ rigidità di richiamo
- μ coefficiente di attrito
- N_{sd} carico verticale agente sull'isolatore
- R raggio di curvatura equivalente
- d spostamento



PROGETTAZIONE ATI:

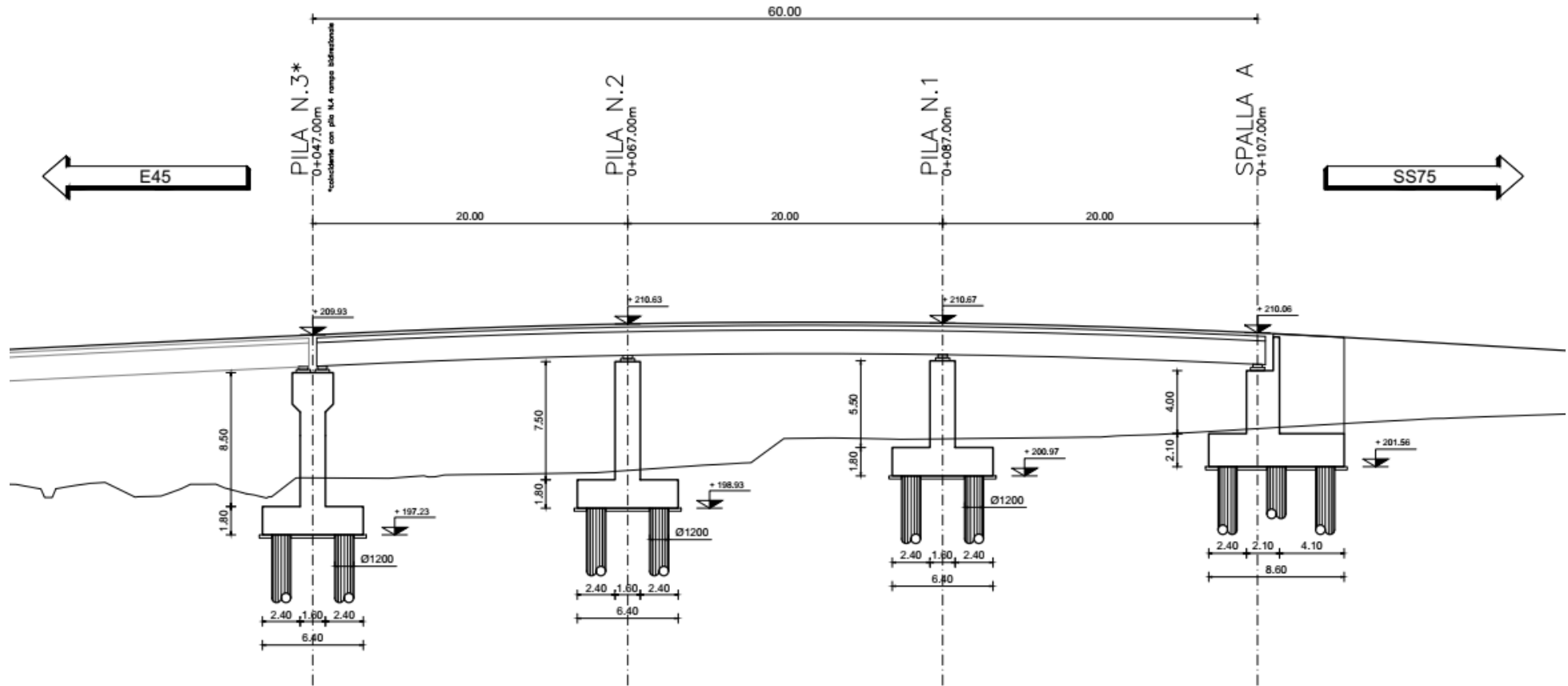


Figura 3.1 Profilo del viadotto

PROGETTAZIONE ATI:

4. NORMATIVE E RIFERIMENTI

[1]	D.M. 17/01/2018, n.8	Norme Tecniche per le costruzioni
[2]	Circ. Min. 21 gennaio 2019, n. 7	Istruzioni per l'applicazione dell'«Aggiornamento delle “Norme tecniche per la costruzioni”» di cui al D.M. 17 gennaio 2018
[3]	Legge 05/11/1971, n.1086	Norma per la disciplina delle opere in conglomerato cementizio, normale e precompresso ed a struttura metallica” e relative istruzioni (Circ. LL.PP. 14/02/1974, n. 11951)
[4]	Legge 02/02/1974, n.64	Provvedimenti per le costruzioni con particolari prescrizioni per le zone sismiche
[5]	UNI EN 1990	Basis of structural design
[6]	UNI EN 1991-1-1	Actions on structures - General actions - Densities, self-weight and imposed loads
[7]	UNI EN 1991-1-4	Actions on structures - General actions - Wind actions
[8]	UNI EN 1991-1-5	Actions on structures - General actions - Thermal actions
[9]	UNI EN 1992-1-1	Design of concrete structures -General - Common rules for building and civil engineering structures
[10]	UNI EN 1992-1-2	Design of concrete structures – Part 1-2: General rules – Structural fire design
[11]	UNI EN 1992-2	Design of concrete structures -Bridges
[12]	UNI EN 1993-1-1	Design of steel structures- General rules and rules for buildings
[13]	UNI EN 1993-1-8	Design of steel structures- Design of Joints
[14]	UNI EN 1994-1-1	Design of composite steel and concrete structures – General rules and rules for buildings
[15]	UNI EN 1994-2	Design of composite steel and concrete structures – General rules and rules for bridges
	UNI EN 1997-1	Geotechnical design - General rules

PROGETTAZIONE ATI:

[16]		
[17]	UNI EN 1998-1	Design provisions for earthquake resistance of structures - General rules, seismic actions and rules for buildings
[18]	UNI EN 1998-2	Design of structures for earthquake resistance - Bridges
[19]	UNI EN 1998-5	Design of structures for earthquake resistance – Foundations, retaining structures and geotechnical aspects
[20]	Presidenza del Consiglio Superiore dei Lavori Pubblici – Servizio Tecnico Centrale	Linee guida sul calcestruzzo strutturale
[21]	UNI-EN 206-1	Calcestruzzo: specificazione, prestazione, produzione e conformità
[22]	UNI-EN 11104	Calcestruzzo: specificazione, prestazione, produzione e conformità – Istruzioni complementari per l'applicazione delle EN 206-1
[23]	RFIDTCSIPSMAIFS001C	Manuale di progettazione delle opere civili – Parte II – Sezione 2 – Ponti e Strutture
[24]	Mario Paolo Petrangeli	Progettazione e costruzione di ponti, 1996

PROGETTAZIONE ATI:

5. CARATTERISTICHE DEI MATERIALI

5.1. CALCESTRUZZO

Riferimenti: D.M. 17.01.2018, par. 11.2;
Linee Guida per la messa in opera del calcestruzzo strutturale;
UNI EN 206-1/2006;
UNI 11104.

BAGGIOLI:

CLASSE DI RESISTENZA	C35/45
CLASSE DI ESPOSIZIONE	XC4+XD1
CLASSE DI CONSISTENZA	S4-S5
RAPPORTO A/C	≤ 0.50
DIAMETRO MAX. INERTI	20mm
SPESSORE COPRIFERRO	45mm

DALLE:

CLASSE DI RESISTENZA	C35/45
CLASSE DI ESPOSIZIONE	XC4+XD3
CLASSE DI CONSISTENZA	S4-S5
RAPPORTO A/C	≤ 0.45
DIAMETRO MAX. INERTI	20mm
SPESSORE COPRIFERRO	35mm

SOLETTA E CORDOLI:

CLASSE DI RESISTENZA	C35/45
CLASSE DI ESPOSIZIONE	XC4+XD3
CLASSE DI CONSISTENZA	S4-S5
RAPPORTO A/C	≤ 0.45
DIAMETRO MAX. INERTI	20mm
SPESSORE COPRIFERRO	
soletta	35mm
cordoli	45mm

PROGETTAZIONE ATI:

ELEVAZIONE PILE, SPALLE E MURI D'ALA:

CLASSE DI RESISTENZA	C35/45
CLASSE DI ESPOSIZIONE	XC4+XD1
CLASSE DI CONSISTENZA	S4-S5
RAPPORTO A/C	≤ 0.50
DIAMETRO MAX. INERTI	20mm
SPESSORE COPRIFERRO	40mm

FONDAZIONI:

CLASSE DI RESISTENZA	C35/45
CLASSE DI ESPOSIZIONE	XC2+XA2
CLASSE DI CONSISTENZA	S4-S5
RAPPORTO A/C	≤ 0.55
DIAMETRO MAX. INERTI	20mm
SPESSORE COPRIFERRO	40mm

PALI:

CLASSE DI RESISTENZA	C30/37
CLASSE DI ESPOSIZIONE	XC2+XA2
CLASSE DI CONSISTENZA	S5
RAPPORTO A/C	≤ 0.55
DIAMETRO MAX. INERTI	20mm
SPESSORE COPRIFERRO	75mm

CLS MAGRO PER LIVELLAMENTO:

CLASSE DI RESISTENZA	C12/15
CLASSE DI ESPOSIZIONE	X0

PROGETTAZIONE ATI:

5.2. ACCIAIO

ACCIAIO PER C.A.:

CLASSE B450C

ACCIAIO DA CARPENTERIA:

- ACCIAIO CORTEN S355 J2W (EN 10025-5)

UNIONI BULLONATE:

- PIOLI ELETTROSALDATI NELSON S235 J2G3+C450 (EN ISO 13918)
- VITI CLASSE 10.9 (UNI EN ISO 898/1)
- DADI CLASSE 8G (UNI EN 898/2)
- ROSETTE ACCIAIO C50 (EN10083/2)
- PIASTRINE ACCIAIO C50 (EN10083/2)

UNIONI SALDATE:

- SALDATURE IN ACCORDO CON ISTRUZIONE FS 44/S LEGAMI COSTITUTIVI

PROGETTAZIONE ATI:

6. FASI COSTRUTTIVE

- A. REALIZZAZIONE DELLE FONDAZIONI
- B. REALIZZAZIONE DI PILE
- C. REALIZZAZIONE DELLE SPALLE
- D. POSA IN OPERA DELLE TRAVI
- E. REALIZZAZIONE DEI TRASVERSI
- F. POSA DELLE PREDALLES E GETTO DELLA SOLETTA
- G. REALIZZAZIONE DELLA SOVRASTRUTTURA

FASE	CARICHI AGENTI	SCHEMA STRUTTURALE
FASE 0	Peso proprio delle travi	Solo travi
FASE 1	Peso proprio predalles e soletta	Travi continue con trasversi e soletta non reagente (n=inf.)
FASE 2	Pesi propri portati (pavimentazione, urbano) + ritiro del cls	Travi continue con trasversi e soletta reagente omogeneizzata a tempo infinito (considerando gli effetti della viscosità)
FASE 3	Carichi variabili + variazioni termiche	Travi continue con trasversi e soletta reagente omogeneizzata a tempo zero
FASE 4	Fase sismica: analisi dinamica modale	Travi continue con trasversi modellati tramite elementi frame e soletta reagente modellata con shell

PROGETTAZIONE ATI:

7. PILA

7.1. PREDIMENSIONAMENTO

Come riportato al par. 7.9.2.1 delle NTC18, occorre limitare il valore delle tensioni sulle pile (cfr. diagramma andamento della duttilità all'aumentare della sollecitazioni assiali nelle combinazioni di pressoflessione):

Per gli elementi duttili di calcestruzzo armato i valori di v_k della Tab. 7.3. II valgono solo se la sollecitazione di compressione normalizzata v_k , ottenuta dividendo lo sforzo di progetto N_{Ed} per la resistenza a compressione semplice della sezione ($v_k = N_{Ed}/A_c f_{cd}$), non eccede il valore 0,3.

Per un buon predimensionamento delle sottostrutture è quindi consigliabile attestarsi su valori di v_k contenuti; in questa fase si pone:

$$v_k = N_{Ed}/(A_c f_{cd}) < 30\%$$

I valori di sollecitazione N sono ottenuti dal modello SAP in condizioni sismiche (ponte isolato):

SOLLEC.	FRAME	STATION	OUTPUT CASE	CASE TYPE	P	V2	V3	T	M2	M3
MAX N	25,00	1,00	XXX_INV_SISMA	Combination	-8761	1114	889	7	7792	7968
MIN N	21,00	0,00	XXX_INV_SLV	Combination	-21551	-204	-720	-6	-11130	-2206
MAX M2	21,00	0,00	XXX_INV_SLV	Combination	-16486	206	719	6	16648	2221
MIN M2	21,00	0,00	XXX_INV_SLV	Combination	-21551	-204	915	-6	-11130	-2206
MAX M3	21,00	0,00	XXX_INV_SISMA	Combination	-10525	1215	915	-8	10177	11286
MIN M3	21,00	0,00	XXX_INV_SISMA	Combination	-13793	-1215	-915	-8	10177	-11281
MAX V2	21,00	0,00	XXX_INV_SISMA	Combination	-10525	1215	915	8	10177	-11281
MIN V2	21,00	0,00	XXX_INV_SISMA	Combination	-13793	-1215	-915	-8	-10178	-11281
MAX V3	21,00	0,00	XXX_INV_SISMA	Combination	-10525	1215	915	8	10177	11286
MIN V3	21,00	0,00	XXX_INV_SISMA	Combination	-13793	-1215	-915	-8	-10178	-11281
MAX T	25,00	0,00	XXX_INV_SLV	Combination	-14450	246	742	10	15289	2283
MIN T	4,00	0,00	XXX_INV_SLV	Combination	-20901	-245	-742	-10	-10463	-2403
e=IM2/NI	4,00	0,00	XXX_INV_SLV	Combination	-14530,72	227,49	742,56	9,30	15615,97	7967,76
e=IM3/N)	21,00	0,00	XXX_INV_SISMA	Combination	-10525,06	1215,26	915,30	7,88	10176,83	11285,58

PROGETTAZIONE ATI:

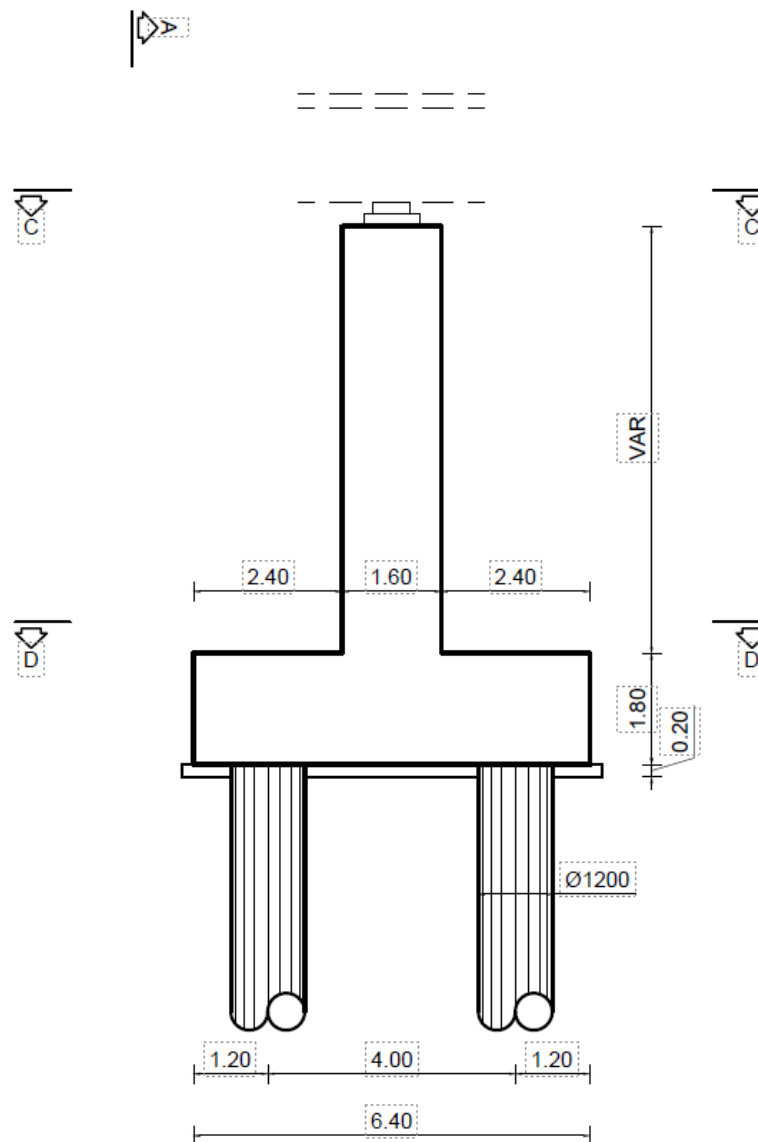
La massima reazione agente sulla pila è nell'involuppo SLU e ammonta a 221551 KN

Considerando la sezione di base della pila pari a 620x250 cm, si ha::

$$v_k = N_{Ed}/(A_c f_{cd}) = 21551E3/(6.20*2.50*E6*19.83) = 0.07 = 7.0\% < 30\%$$

L'area della sezione cava posta a 2.0 m di quota ammonta a 7000000 mmq; volendo verificare anche il tasso di sforzo alla quota di 2.0 m, si ha:

$$(24286E3-(6.2*2.5*2*25)E3)/(7000000*19.83) = 0.149 = 14.9\% < 30\%$$



PROGETTAZIONE ATI:

7.2. PESO PROPRIO

Eseguito il predimensionamento, è possibile procedere al calcolo dei carichi permanenti:

Peso pulvino:	$18.25 \cdot 2.5 \cdot 25$	= 1140.62
Peso baggioli:	$3 \cdot 1.2 \cdot 0.3 \cdot 1.2$	= 1.3
Peso pila:	$(6.2 \cdot 2.5 \cdot (2+2) + 7.0 \cdot (18.5 - 2 \cdot 2)) \cdot 25$	= 4087.5
Tot:		= 5229.4 KN

7.3. CARICHI VARIABILI

7.3.1. TEMPERATURA

Analogamente a quanto eseguito sull'implacato, sulla pila viene considerato un gradiente termico pari a:

$$\Delta T_u = \pm 30^\circ\text{C}$$

7.3.2. VENTO

Come già analizzato nel relativo capitolo, il calcolo della pressione del vento (condotto in ottemperanza al cap. 3.3.4 delle NTC18) fornisce una pressione del vento pari a 1.1 KN/mq

$$\text{Sup. pulvino: } 18.25 \text{ mq} \quad \rightarrow F_{v,\text{pulv}} = 18.25 \cdot 1.23 = 22.44 \text{ KN}$$

$$\text{Sup. pila: } 102.3 \text{ mq} \quad \rightarrow F_{v,\text{pila}} = 102.3 \cdot 1.23 = 125.83 \text{ KN}$$

(7.6 KN/m sul lato 6.2 m; 3.07 KN/m sul lato 2.5 m)

7.3.3. AZIONE SISMICA

Per l'azione sismica si faccia riferimento al capitolo 5.8

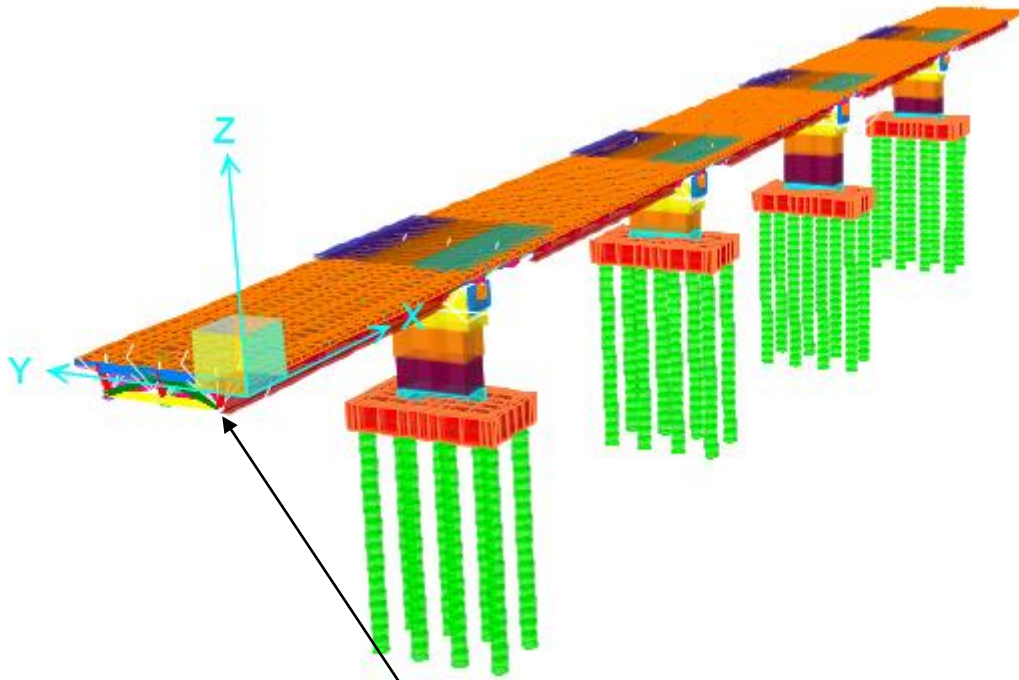
7.3.4. COMBINAZIONE SISMICA

Per l'azione sismica si faccia riferimento al capitolo 5.9

7.4. MODELLAZIONE

La modellazione ha previsto l'utilizzo di ulteriori elementi di tipo Nlink per simulare i vincoli interni unidirezionali e multidirezionali (isolatori)

PROGETTAZIONE ATI:



Link/Support Property Data

Link/Support Type: Friction Isolator

Property Name: ISOLATORI

Property Notes:

Total Mass and Weight

Mass	5.	Rotational Inertia 1	0.
Weight	0.	Rotational Inertia 2	0.
		Rotational Inertia 3	0.

Factors For Line, Area and Solid Springs

Property is Defined for This Length In a Line Spring: 1.

Property is Defined for This Area In Area and Solid Springs: 1.

Directional Properties

Direction	Fixed	NonLinear	Properties
<input checked="" type="checkbox"/> U1	<input type="checkbox"/>	<input checked="" type="checkbox"/>	Modify/Show for U1...
<input checked="" type="checkbox"/> U2	<input type="checkbox"/>	<input checked="" type="checkbox"/>	Modify/Show for U2...
<input checked="" type="checkbox"/> U3	<input type="checkbox"/>	<input checked="" type="checkbox"/>	Modify/Show for U3...
<input type="checkbox"/> R1	<input type="checkbox"/>	<input type="checkbox"/>	Modify/Show for R1...
<input type="checkbox"/> R2	<input type="checkbox"/>	<input type="checkbox"/>	Modify/Show for R2...
<input type="checkbox"/> R3	<input type="checkbox"/>	<input type="checkbox"/>	Modify/Show for R3...

P-Delta Parameters

Advanced...

OK

Cancel

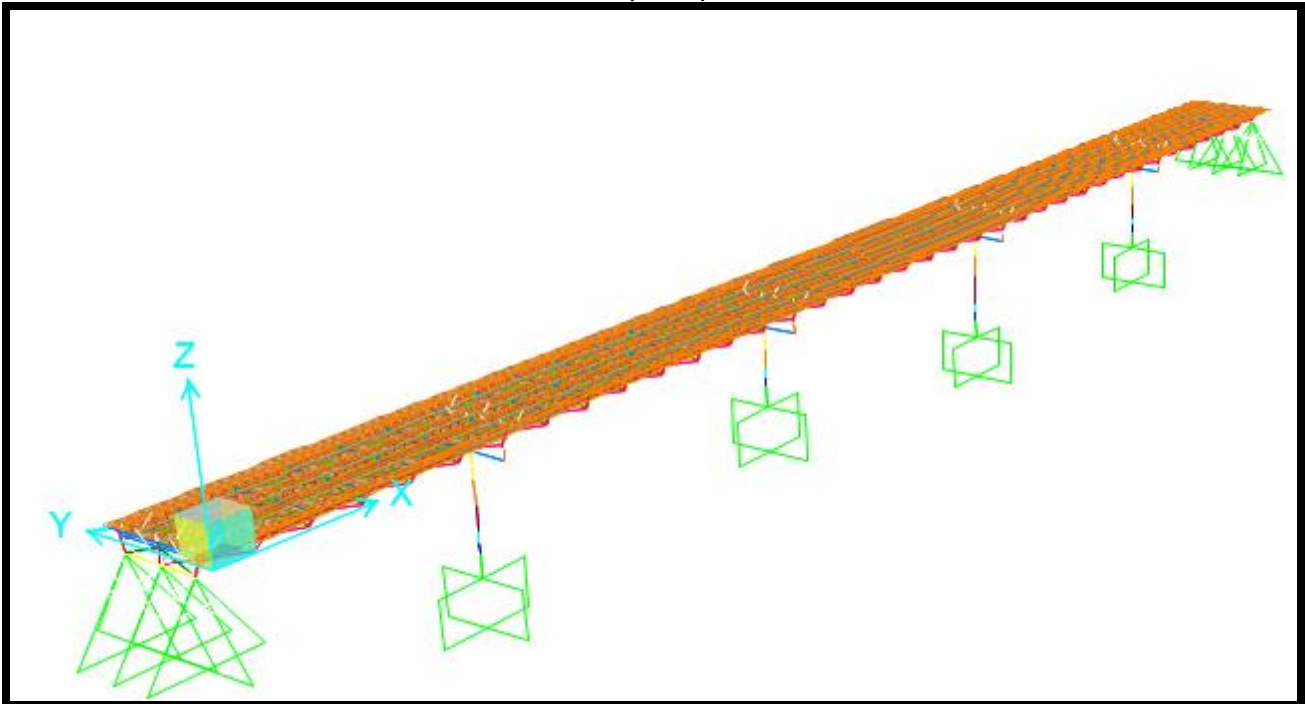
Fix All

Clear All

PROGETTAZIONE ATI:

7.5. ANALISI MODALE

Le tabelle seguenti riportano i periodi propri della struttura con le corrispondenti masse partecipanti. Le tabelle sono corredate delle deformati modali principali.



Nei primi 210 modi viene eccitata oltre l'85% della massa su X ed Y ed circa il 70% della massa su Z. Sono stati considerati 500 modi; di seguito si riporta la tabella dei primi 25 modi:

PROGETTAZIONE ATI:

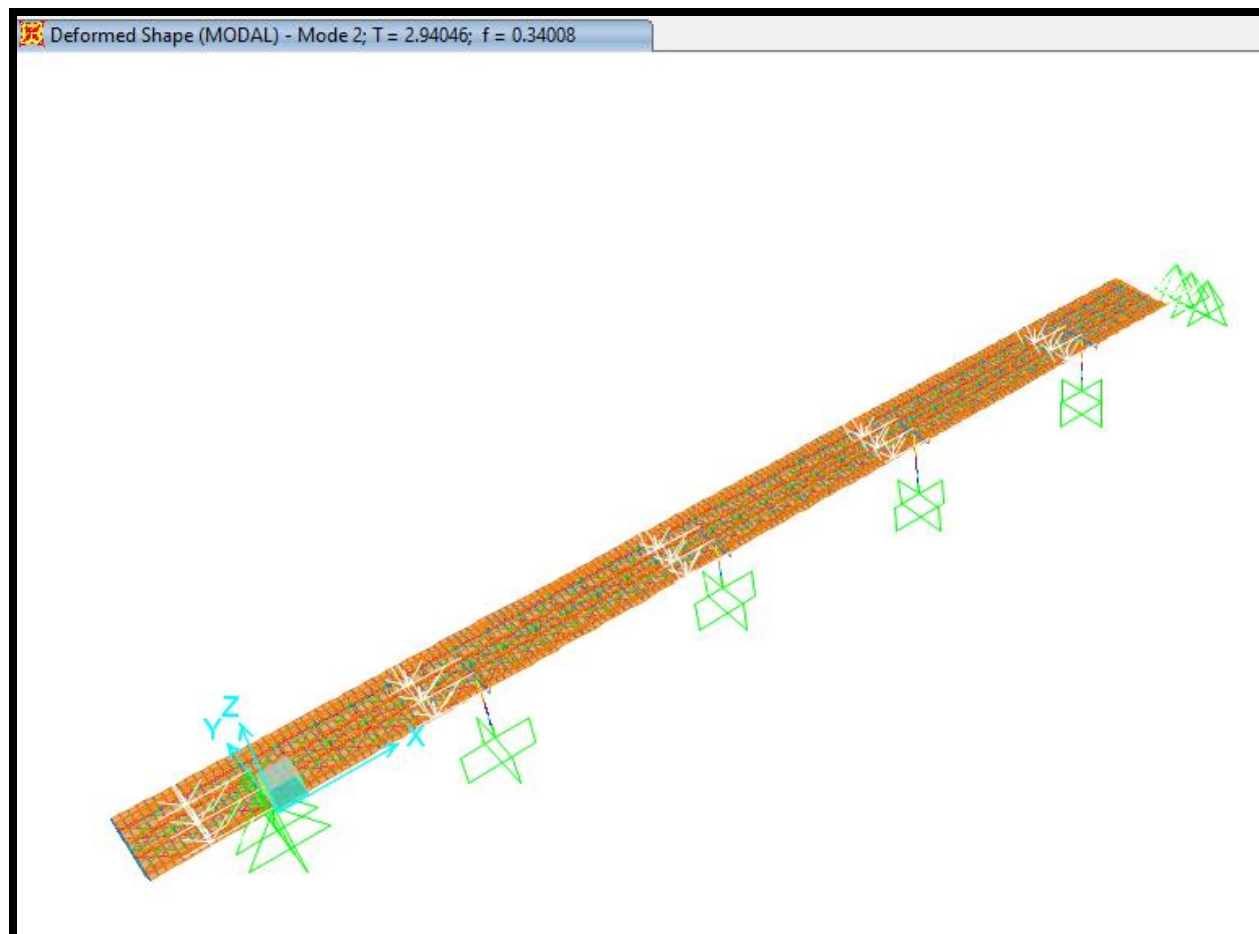
E45 – SISTEMAZIONE STRADALE DEL NODO DI PERUGIA

TRATTO MADONNA DEL PIANO - COLLESTRADA

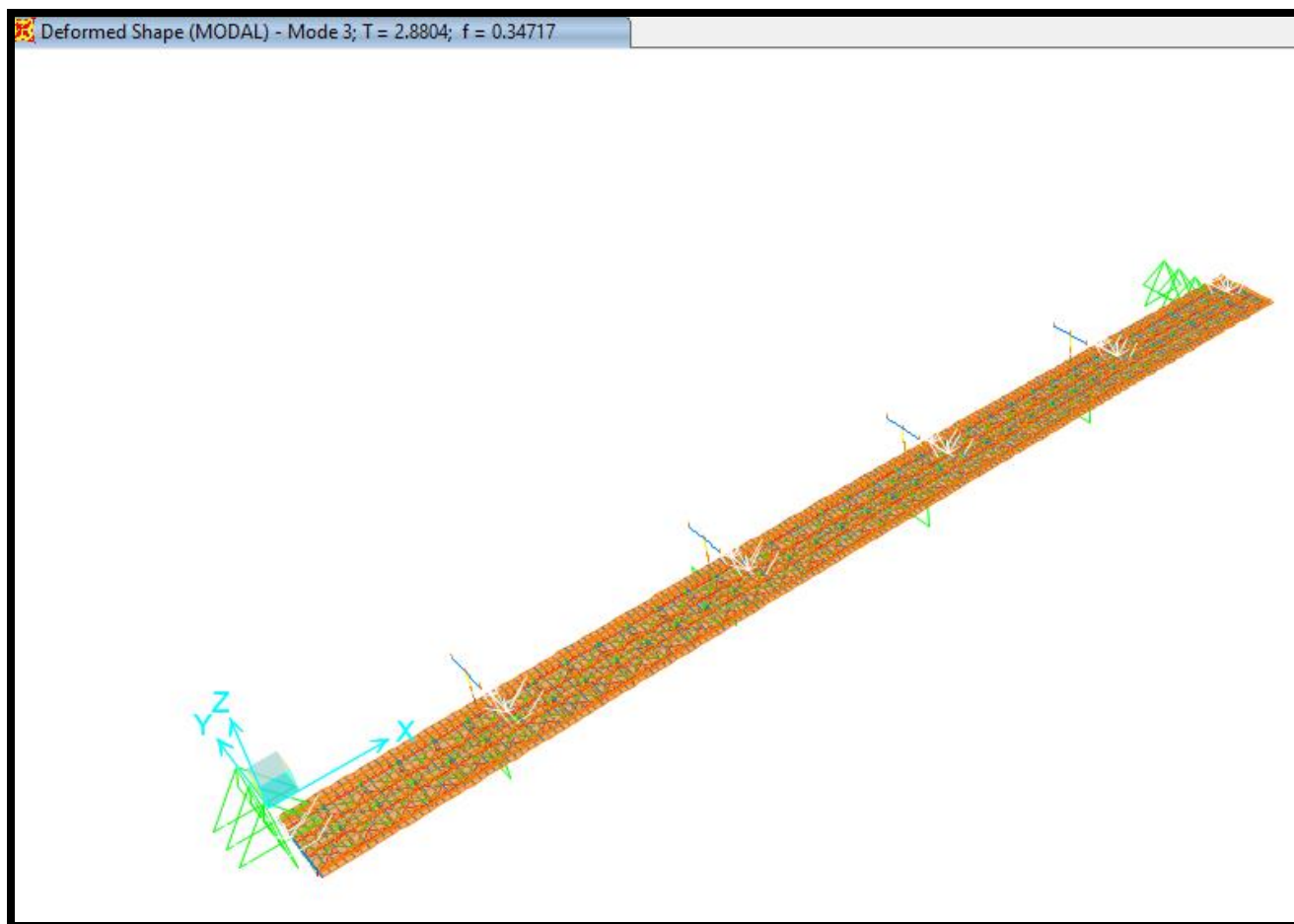
**OPERE D'ARTE MAGGIORI – Viadotti e Ponti – Immissione SS75 OVEST – Sottostrutture – Relazione
tecnica e di calcolo**

TABLE: Modal Participating Mass Ratios									
OutputCase	StepType	StepNum	Period	UX	UY	UZ	SumUX	SumUY	SumUZ
Text	Text	Unitless	Sec	Unitless	Unitless	Unitless	Unitless	Unitless	Unitless
MODAL	Mode	1	3.36	0.0%	0.0%	0.0%	0.0%	0.0%	0.0%
MODAL	Mode	2	2.94	79.0%	0.0%	0.0%	79.0%	0.0%	0.0%
MODAL	Mode	3	2.88	0.0%	78.9%	0.0%	79.0%	78.9%	0.0%
MODAL	Mode	4	0.69	0.0%	0.0%	0.0%	79.0%	78.9%	0.0%
MODAL	Mode	5	0.35	0.0%	0.0%	0.3%	79.0%	78.9%	0.3%
MODAL	Mode	6	0.30	0.0%	0.0%	0.0%	79.0%	78.9%	0.3%
MODAL	Mode	7	0.27	0.0%	0.0%	0.0%	79.0%	78.9%	0.3%
MODAL	Mode	8	0.25	0.0%	0.0%	18.1%	79.0%	78.9%	18.4%
MODAL	Mode	9	0.21	0.0%	0.0%	0.0%	79.0%	78.9%	18.4%
MODAL	Mode	10	0.20	0.0%	0.0%	0.0%	79.0%	78.9%	18.4%
MODAL	Mode	11	0.19	0.0%	0.0%	0.0%	79.0%	78.9%	18.4%
MODAL	Mode	12	0.19	0.0%	0.0%	1.1%	79.0%	78.9%	19.4%
MODAL	Mode	13	0.18	0.0%	0.0%	40.1%	79.0%	78.9%	59.5%
MODAL	Mode	14	0.15	0.0%	0.0%	0.0%	79.0%	78.9%	59.5%
MODAL	Mode	15	0.15	0.0%	0.0%	0.0%	79.0%	78.9%	59.5%
MODAL	Mode	16	0.14	0.0%	0.0%	0.0%	79.0%	78.9%	59.5%
MODAL	Mode	17	0.11	4.1%	0.0%	0.0%	83.1%	78.9%	59.5%
MODAL	Mode	18	0.11	0.0%	0.0%	0.0%	83.1%	78.9%	59.5%
MODAL	Mode	19	0.10	0.0%	0.0%	0.0%	83.1%	79.0%	59.5%
MODAL	Mode	20	0.10	0.0%	0.0%	0.2%	83.1%	79.0%	59.7%
MODAL	Mode	21	0.10	0.0%	0.0%	0.0%	83.1%	79.0%	59.8%
MODAL	Mode	22	0.09	0.0%	0.0%	0.0%	83.1%	79.0%	59.8%
MODAL	Mode	23	0.09	0.0%	0.0%	0.0%	83.1%	79.0%	59.8%
MODAL	Mode	24	0.09	0.0%	0.0%	0.0%	83.1%	79.0%	59.8%
MODAL	Mode	25	0.09	0.0%	0.1%	0.0%	83.1%	79.0%	59.8%

PROGETTAZIONE ATI:



PROGETTAZIONE ATI:



PROGETTAZIONE ATI:

7.6. ANALISI DELLE SOLLECITAZIONI AGENTI SULLA PILA

La tabella seguente riporta le massime ennuple contemporanee agenti sugli elementi più cementati delle pile.

Nota:

è stato imposto al solutore una zona rigida automatica pari alla zona di sovrapposizione degli assi pila-pulvino e pila-fondazione.

SOLLEC.	FRAME	STATION	OUTPUT CASE	CASE TYPE	P	V2	V3	T	M2	M3
MAX N	25,00	1,00	SISMA_3_T	Combination	-8761	360	273	3	2411	2600
MIN N	21,00	0,00	INV_SLV_1	Combination	-21551	-204	-439	-6	-7843	-2206
MAX M2	21,00	0,00	INV_SLV_2	Combination	-16576	159	719	6	16648	1716
MIN M2	21,00	0,00	INV_SLV_2	Combination	-20397	-158	279	-6	-11130	-1700
MAX M3	21,00	0,00	SISMA_1_T	Combination	-11646	1215	279	-2	3096	11286
MIN M3	21,00	0,00	SISMA_1_T	Combination	-12672	-1215	-279	-2	3096	-11281
MAX V2	21,00	0,00	SISMA_1_T	Combination	-11646	1215	279	2	3096	-11281
MIN V2	21,00	0,00	SISMA_1_T	Combination	-12672	-1215	-279	-2	-3097	-11281
MAX V3	21,00	0,00	SISMA_2_T	Combination	-11638	372	915	8	10177	3464
MIN V3	21,00	0,00	SISMA_2_T	Combination	-12680	-371	-915	-8	-10178	-3459
MAX T	25,00	0,00	INV_SLV_2	Combination	-14891	199	742	10	15289	1849
MIN T	4,00	0,00	INV_SLV_2	Combination	-19808	-199	-742	-10	-10463	-1945
e=IM2/NI	4,00	0,00	INV_SLV_2	Combination	-14976,80	180,91	742,56	9,30	15615,97	2599,59
e=IM3/N)	21,00	0,00	SISMA_1_T	Combination	-11645,60	1215,26	278,83	2,37	3095,97	11285,58

7.7. PROGETTO PILE

Le pile devono essere verificate agli stati limite ultimi e di esercizio; per quanto attiene i primi, verranno riportate le verifiche flessionali e taglianti. Per gli stati limite di esercizio verranno effettuate le verifiche tensionali e di fessurazione.

Si riportano di seguito le prescrizioni normative utili al calcolo:

7.9.4. ANALISI STRUTTURALE

Per i metodi di analisi si fa riferimento al § 7.3, salvo quanto specificato al successivo § 7.9.4.1. Quando si utilizzano i metodi lineari, l'incremento delle sollecitazioni flettenti nelle zone dissipative per effetto delle non linearità geometriche può essere preso in conto mediante l'espressione semplificata:

$$\Delta M = d_{Ed} \cdot N_{Ed} \quad [7.9.3]$$

dove d_{Ed} è lo spostamento valutato nella situazione sismica di progetto in accordo con quanto specificato nel § 7.3.3.3 ed N_{Ed} è la forza assiale di progetto.

7.3.3.3 VALUTAZIONE DEGLI SPOSTAMENTI DELLA STRUTTURA

Gli spostamenti d_E sotto l'azione sismica di progetto relativa allo *SLV* si ottengono moltiplicando per il fattore di duttilità in spostamento μ_d i valori d_{Ee} ottenuti dall'analisi lineare, dinamica o statica, secondo l'espressione seguente:

$$d_E = \pm \mu_d \cdot d_{Ee} \quad [7.3.8]$$

Dove :

$$\begin{aligned} \mu_d &= q && \text{se } T_1 \geq T_c \\ \mu_d &= 1 + (q - 1) \cdot \frac{T_c}{T_1} && \text{se } T_1 < T_c \end{aligned} \quad [7.3.9]$$

In ogni caso $\mu_d \leq 5q - 4$.

Gli spostamenti allo *SLC* si possono ottenere, in assenza di più accurate valutazioni che considerino l'effettivo rapporto delle ordinate spettrali in spostamento, moltiplicando per 1,25 gli spostamenti allo *SLV*.

7.9.5. DIMENSIONAMENTO E VERIFICA DEGLI ELEMENTI STRUTTURALI

Le indicazioni successive si applicano agli elementi strutturali delle strutture in elevazione. Per essi si effettuano verifiche di resistenza e verifiche di duttilità nei modi indicati nel § 7.3.6.1.

I fattori di sovrarresistenza γ_{Rd} da utilizzare nelle singole verifiche, secondo le regole della progettazione in capacità, sono calcolati mediante l'espressione:

$$\gamma_{Rd} = 0,7 + 0,2 q \geq 1 \quad [7.9.7]$$

nella quale q è il valore del fattore di comportamento utilizzato nel calcolo. Nel caso di sezioni in calcestruzzo armato, qualora il rapporto v_k tra la forza assiale e la resistenza a compressione della sezione di calcestruzzo eccede 0,1, il fattore di sovrarresistenza va moltiplicato per $1 + 2 (v_k - 0,1)^2$.

Le sollecitazioni calcolate a partire dalle capacità flessionali amplificate, incrementate dell'effetto dei carichi permanenti distribuiti sugli elementi, ottenute con il criterio della progettazione in capacità, si indicano con l'indice "prc", ad es. F_{prc} .

Per le strutture di fondazione vale quanto indicato nel § 7.2.5.

Alle azioni sismiche, cui la spalla o la pila devono resistere come strutture a sé stanti, sono da aggiungere le forze parassite trasmesse per attrito dagli appoggi mobili o elastomerici che non assolvono la funzione di isolamento ai sensi del § 7.10, che devono essere maggiorate di un fattore pari a 1,30.

Le forze parassite trasmesse dagli appoggi o le coazioni indotte nella struttura dalle azioni variabili o permanenti potranno essere trascurate per le opere aventi elementi strutturali che raggiungono la capacità flessionale, calcolata sul relativo dominio di resistenza allo *SLU*, in corrispondenza della sollecitazione assiale agente.

7.9.5.1 PILE

Per le pile in acciaio, si rimanda ai criteri del § 7.5.

Per le pile in calcestruzzo armato, si applicano i criteri appresso indicati.

7.9.5.1.1 Verifiche di resistenza (RES)

In ogni sezione la capacità deve risultare superiore o uguale alla corrispondente domanda.

Presso-flessione

Nelle sezioni in cui è prevista la formazione di zone dissipative, la domanda a presso-flessione è quella ottenuta dall'analisi globale della struttura per le combinazioni di carico di cui al § 2.5.3.

Per i ponti in CD "A" ed in CD "B" la domanda a compressione nelle pile non deve eccedere, rispettivamente, il 55% ed il 65% della capacità massima a compressione della sezione di solo calcestruzzo, per tutte le combinazioni considerate.

Nelle sezioni comprese nelle zone dissipative, deve risultare:

$$M_{Ed} \leq M_{Rd} \quad [7.9.8]$$

nella quale:

M_{Ed} è la domanda flessionale (accompagnata dalla domanda flessionale in direzione ortogonale assunta come ad essa contemporanea) derivante dall'analisi;

M_{Rd} è la capacità flessionale, calcolata sul relativo dominio di resistenza allo *SLU* in corrispondenza della sollecitazione assiale agente.

Nelle sezioni poste al di fuori delle zone dissipative, deve risultare:

$$M_{prc} \leq M_{yd} \quad [7.9.9]$$

nella quale M_{prc} è la domanda flessionale (accompagnata dalla domanda flessionale in direzione ortogonale assunta come ad essa contemporanea) calcolata come descritto al § 7.9.5 e M_{yd} è la capacità flessionale corrispondente alla curvatura convenzionale di prima plasticizzazione di cui al § 7.4.4.1.2, in corrispondenza della sollecitazione assiale agente.

Qualora, al di fuori delle zone dissipative delle pile, la domanda flessionale M_{prc} superi il valore M_{Rd} delle zone dissipative stesse, si adotta quest'ultimo al posto di M_{prc} .

C7.9.5 DIMENSIONAMENTO E VERIFICA DEGLI ELEMENTI STRUTTURALI

Per garantire alle pile da ponte un comportamento dissipativo, nel dimensionamento e nella verifica degli elementi strutturali si adotta la progettazione in capacità. A differenza degli elementi strutturali di tutte le altre tipologie strutturali, per le quali i fattori di sovraresistenza sono tutti riassunti nella Tabella 7.2.I, la norma fornisce un'espressione specifica per le strutture in elevazione dei ponti. Per individuare la domanda calcolata, in base a considerazioni di equilibrio, a partire dalla capacità a flessione delle zone dissipative e dai carichi permanenti, si utilizza, solo per i ponti, il pedice "prc".

La Circolare esplicativa illustra più chiaramente il concetto:

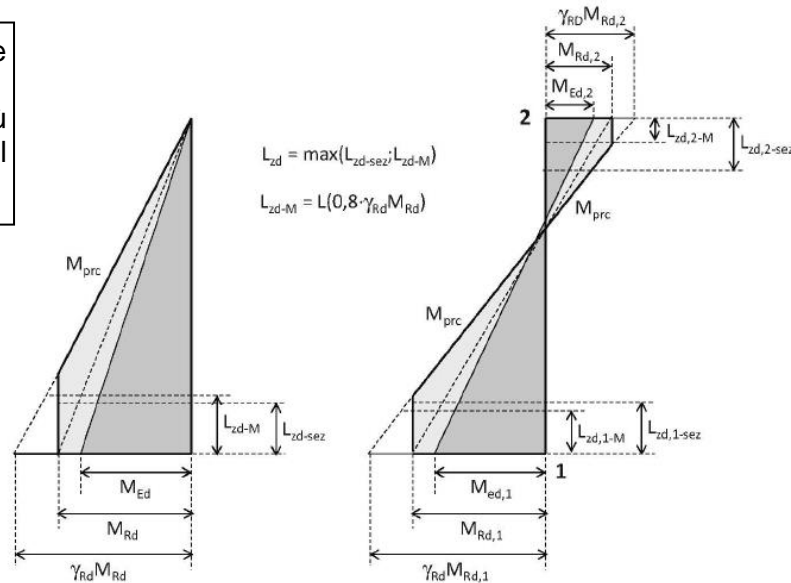


Figura C7.9.1 – Progettazione in capacità delle pile (schema a mensola e a doppio incastro)

Si specifica di seguito il significato dei simboli in Figura C7.9.1: L_{zd} = lunghezza della zona dissipativa; L_{zd-sez} = lunghezza della zona dissipativa in funzione delle dimensioni della sezione (§ 7.9.6.1.3 NTC); L_{zd-M} = lunghezza della zona dissipativa in funzione della domanda flessionale M_{prc} definita al § 7.9.5 della norma.

Taglio

Ai fini della progettazione in capacità, per ciascuna direzione di applicazione del sisma, la domanda a taglio V_{Ed} si ottiene imponendo l'equilibrio tra le capacità a flessione delle sezioni di estremità della pila $M_{s,prc}$ e $M_{i,prc}$ e il taglio V_{prc} applicato nelle stesse sezioni, secondo le espressioni:

$$V_{Ed} = \gamma_{Bd} \cdot V_{prc} \quad [7.9.10a]$$

$$V_{prc} = (M_{s,prc} + M_{i,prc}) / l_p \quad [7.9.10b]$$

dove l_p è la distanza tra le due sezioni di estremità della pila (nel caso di pila incastrata solamente alla base è la distanza tra la sezione di incastro e la sezione di momento nullo) e γ_{Bd} è calcolato sulla base del rapporto tra il taglio derivante dall'analisi V_E e il taglio V_{prc} mediante la formula seguente:

$$1,00 \leq \gamma_{Bd} = 2,25 - q \cdot (V_E / V_{prc}) \leq 1,25 \quad [7.9.11]$$

La capacità a taglio delle sezioni delle pile è calcolata come indicato nel § 4.1.2.3.5, dove il braccio delle forze interne z può essere assunto pari a $0,9d$ per le sezioni rettangolari piene o cave, $0,75d$ per le sezioni circolari piene e $0,60d$ per le sezioni circolari cave.

Nelle zone dissipative delle pile progettate in CD''A'', l'angolo di inclinazione delle bielle di calcestruzzo compresso deve essere assunto pari a 45° .

Le dimensioni della sezione sono da riferirsi al solo nucleo confinato di calcestruzzo laddove sia necessaria armatura di confinamento.

Per elementi tozzi, con $\alpha < 2,0$ (vedi § 7.9.2.1), deve essere eseguita anche la verifica a scorrimento.

7.9.5.1.2 Verifiche di duttilità (DUT)

La verifica di duttilità deve essere eseguita per le zone dissipative delle pile che richiedono armatura di confinamento come indicato al § 7.9.6.1.

Il rispetto dei dettagli costruttivi indicati al § 7.9.6.1 consente di omettere la verifica esplicita di duttilità. Quest'ultima, laddove necessaria, deve essere eseguita come indicato al § 7.4.4.1.2.

7.9.5.2 IMPALCATO

Al fine di evitare il martellamento tra diverse parti di impalcato tra loro contigue si dovranno rispettare i criteri enunciati al § 7.2.1, nella sezione "distanza fra costruzioni contigue".

Valori inferiori di tali distanze potranno essere adottati se il martellamento tra le parti produce meccanismi di rottura controllata e, compatibilmente con l'esercizio dell'infrastruttura, facilmente riparabili.

7.9.5.2.1 Verifiche di resistenza (RES)

In ogni sezione la capacità deve risultare superiore o uguale alla corrispondente domanda.

Il criterio di dimensionamento per l'impalcato è che esso non subisca danni per le azioni corrispondenti allo *SLV* ossia per effetto delle massime sollecitazioni indotte dall'azione sismica di progetto.

Le verifiche di resistenza sono in generale superflue nella direzione longitudinale per ponti ad asse rettilineo o con curvatura poco pronunciata, salvo effetti locali nelle zone di collegamento con gli apparecchi d'appoggio.

In direzione trasversale, la domanda in resistenza si ottiene con i criteri della progettazione in capacità.

In particolare, in sommità della generica pila i si ha una sollecitazione di taglio data da:

$$V_{Ed} = V_{E,i} \cdot \frac{\gamma_{Rd} \cdot M_{Rd,i}}{M_{E,i}} \leq V_{E,i} \cdot q \quad [7.9.12]$$

nella quale $V_{E,i}$ è il valore dello sforzo di taglio ottenuto dall'analisi, $M_{E,i}$ il corrispondente momento flettente alla base della pila, ed $M_{Rd,i}$ l'effettivo momento resistente alla base della pila.

Se la pila trasmette anche momenti all'impalcato, i valori da assumere per la verifica di quest'ultimo sono dati dai valori dei momenti resistenti delle membrature che li trasmettono, moltiplicati per il fattore di sovrarresistenza γ_{Rd} .

Per azione sismica diretta trasversalmente al ponte, quando si verifica l'impalcato con il criterio della progettazione in capacità, deve essere considerata la riduzione della sua rigidezza torsionale.

In direzione verticale, la verifica dell'impalcato deve essere eseguita nei casi indicati al § 7.2.2, assumendo per l'azione sismica il valore $q = 1$.

7.9.6. DETTAGLI COSTRUTTIVI PER ELEMENTI DI CALCESTRUZZO ARMATO

7.9.6.1 PILE

Al fine di conferire la necessaria duttilità è necessario disporre idonee armature trasversali all'interno delle zone dissipative delle pile:

- armature atte a confinare adeguatamente il nucleo in calcestruzzo della sezione;
- armature atte a contrastare l'instabilità delle barre verticali compresse.

Le prescrizioni sulle armature trasversali sono volte a conseguire determinati obiettivi prestazionali. Esse non determinano dei quantitativi di acciaio da sommare tra di loro, pertanto nelle zone dissipative di una pila, fermi restando i dettagli costruttivi e il passo minimo delle armature prescritti nei successivi tre paragrafi, il quantitativo di armatura trasversale è il massimo tra quelli necessari a:

- soddisfare le verifiche di resistenza a taglio;
- confinare adeguatamente il nucleo in calcestruzzo della sezione;
- contrastare l'instabilità delle barre verticali compresse.

Salvo studi specifici le armature in parola sono indicate nei §§ 7.9.6.1.1, 7.9.6.1.2 e 7.9.6.1.3.

7.9.6.1.1 Armature per il confinamento del nucleo di calcestruzzo

Le armature per il confinamento del nucleo di calcestruzzo non sono necessarie nei casi seguenti:

- se la sollecitazione di compressione normalizzata risulta $v_k \leq 0,08$;
- nel caso di sezioni delle pile in parete sottile a doppio T o cave, mono o multi cellulari, purché risulti $v_k \leq 0,2$;
- nel caso di sezioni delle pile progettate in CD"A" o in CD"B" ove è possibile raggiungere una duttilità in curvatura non inferiore, rispettivamente, a $\mu_\phi = 13$ o a $\mu_\phi = 7$, senza che la deformazione di compressione massima nel calcestruzzo superi il valore 0,0035.

La percentuale meccanica minima di armatura trasversale per il confinamento costituita da tiranti o staffe di forma rettangolare $\omega_{wd,r}$ è data da:

$$\omega_{wd,r} \geq \max(\omega_{w,req}; 0,67 \cdot \omega_{w,min}) \quad [7.9.15]$$

con:

$$\omega_{w,req} = \frac{A_c}{A_{cc}} \cdot \lambda \cdot v_k + 0,13 \cdot \frac{f_{yd}}{f_{cd}} (\rho_L - 0,01) \quad [7.9.16]$$

dove:

- A_c è l'area totale di calcestruzzo della sezione.
- A_{cc} è l'area del nucleo confinato della sezione.
- v_k è stato precedentemente definito.
- λ vale 0,37 per le pile progettate in CD"A" e 0,28 per le pile progettate in CD"B".
- $\omega_{w,min}$ vale 0,18 per le pile progettate in CD"A" e 0,12 per le pile progettate in CD"B".
- ρ_L è la percentuale geometrica di armatura longitudinale.

Per staffe di forma circolare, la percentuale meccanica minima di armatura di confinamento è data da:

$$\omega_{wd,c} \geq \max(1,4 \cdot \omega_{w,req}; \omega_{w,min}) \quad [7.9.17]$$

La percentuale meccanica è definita dalle espressioni seguenti:

- sezioni rettangolari

$$\omega_{wd,r} = \frac{A_{sw}}{s \cdot b} \cdot \frac{f_{yd}}{f_{cd}} \quad [7.9.18]$$

in cui:

- A_{sw} = area complessiva dei bracci delle staffe chiuse e dei tiranti in una direzione
- s = interasse verticale delle armature di confinamento = S_t

- b = dimensione nel piano orizzontale del nucleo confinato di calcestruzzo misurata in direzione ortogonale a quella dei bracci delle staffe.

sezioni circolari

$$\omega_{wd,c} = \frac{4A_{sp}}{D_{sp}} \cdot \frac{f_{yd}}{f_{cd}} \quad [7.9.19]$$

in cui

- $A_{sp} \cdot D_{sp}$ = area della sezione delle barre circolari e diametro della circonferenza;
- s = interasse verticale delle armature di confinamento = S_L .

Il passo dell'armatura trasversale di confinamento lungo l'asse verticale della pila S_L deve rispettare le seguenti condizioni:

$$S_L \leq \min(6 \cdot d_{bL}; 1.5 \cdot b^*) \quad [7.9.20]$$

in cui d_{bL} è il diametro delle armature longitudinali e b^* è la dimensione minore del nucleo confinato di calcestruzzo.

In direzione trasversale la distanza S_T nel piano orizzontale tra due bracci di staffa rettangolare o tra due tiranti deve risultare:

$$S_T \leq \min\left(\frac{1}{3} \cdot b^*; 200 \text{ mm}\right) \quad [7.9.21]$$

La porzione di calcestruzzo effettivamente confinata si misura dal baricentro delle staffe di confinamento alla fibra in cui la deformazione di compressione nel conglomerato è pari al valore 0,0035/2.

7.9.6.1.2 Armature per contrastare l'instabilità delle barre verticali compresse

Esse non sono necessarie nel caso di sezioni delle pile progettate in CD"B" ove sia possibile omettere l'armatura di confinamento.

Il passo dell'armatura trasversale per contrastare l'instabilità delle barre verticali compresse lungo l'asse verticale della pila S_L deve rispettare la seguente condizione:

$$S_L \leq 6 \cdot d_{bL} \quad [7.9.22]$$

con il significato già esposto dei simboli.

Lungo i bordi rettilinei delle sezioni l'obiettivo di trattenere le barre longitudinali può essere raggiunto in due modi alternativi:

- mediante un braccio di staffa assicurato per mezzo di tiranti intermedi disposti in posizioni alternate lungo l'asse verticale della pila.
- attraverso la sovrapposizione di più staffe chiuse disposte in modo tale che le barre verticali interne risultino alternativamente legate.

In direzione trasversale la distanza S_T nel piano orizzontale tra due bracci di staffa o tiranti deve risultare inferiore o uguale a 200 mm. Il quantitativo minimo di tiranti o bracci trasversali necessari a limitare i fenomeni d'instabilità delle barre longitudinali lungo i bordi rettilinei è fornito dalla relazione seguente:

$$\frac{A_T}{S_T} = \sum A_s \cdot f_{yk,s} \cdot \frac{1}{1,6 \cdot f_{yk,t}} \quad [7.9.23]$$

In cui:

- A_T ed S_T sono rispettivamente l'area di un braccio di staffa o tirante (in mm²) e la distanza misurata in direzione trasversale fra i bracci dei tiranti (m).
- $\sum A_s$ è la somma delle aree delle barre verticali (in mm²) di competenza di un braccio di staffa o tirante.
- $f_{yk,s}$ e $f_{yk,t}$ sono rispettivamente le tensioni di snervamento dell'acciaio dell'armatura verticale e delle staffe o tiranti.

7.9.6.1.3 Dettagli costruttivi per le zone dissipative

La lunghezza, misurata lungo l'asse verticale, della zona dissipativa di una pila progettata in CD"A" ove risulti $v_k \leq 0,3$ è pari alla maggiore delle due:

- la profondità della sezione in direzione ortogonale all'asse di rotazione del momento flettente;
- la distanza tra la sezione di momento massimo e la sezione in cui il momento si riduce del 20%. Il diagramma dei momenti flettenti su cui computare il decremento del 20% è quello in cui il valore massimo del momento vale M_{prc} .

Per $0,3 \leq v_k \leq 0,6$ tale valore deve essere incrementato del 50%.

Per un'ulteriore estensione di lunghezza pari alla precedente si dispone solo l'armatura di confinamento gradualmente decrescente, in misura non inferiore in totale a metà di quella necessaria nel primo tratto.

La lunghezza, misurata lungo l'asse verticale, della zona dissipativa di una pila progettata in CD''B'' è pari alla distanza tra la sezione di momento massimo e la sezione ove risulti $M_{R,d} \leq 1,3 M_{E,d}$. Tale distanza può essere nulla.

Tutte le armature di confinamento, staffe o tiranti, devono terminare con piegature a 135° che si ancorano verso l'interno per una lunghezza minima di 10 diametri.

I tiranti devono essere sempre ancorati alle staffe in prossimità delle barre verticali.

Nel caso di sezioni ove risulti $v_k \leq 0,30$ è possibile impiegare tiranti con piegature a 135° su una estremità e a 90° sull'altra estremità, purché siano alternati i versi di posa.

Tiranti con entrambe le piegature di estremità a 135° possono essere costituiti da due elementi distinti con tratti rettilinei convenientemente sovrapposti all'interno della zona centrale del nucleo di calcestruzzo.

Nel caso di sezioni delle pile in parete sottile a doppio T o cave, mono o multi cellulari, il rapporto tra la lunghezza netta di ogni parete interna e il proprio spessore dovrà essere inferiore o uguale a 8. Per le pareti esterne tale limite vale 4. Per le pile circolari cave tale limitazione si intende riferita al diametro interno.

7.9.6.2 IMPALCATO, FONDAZIONI E SPALLE

Ferme restando le prescrizioni inerenti le armature di cui al § 7.2.5, in conseguenza dei criteri di progetto adottati, non sono da prevedere per gli elementi costruttivi in titolo accorgimenti specifici per conferire duttilità.

7.7.1. VERIFICHE SLU

- Calcolo del fattore di comportamento q_0 e verifica del limite di compressione σ_k :

f_{yd} (N/mm ²)	f_{cd} (N/mm ²)	f_{ck} (N/mm ²)	Forma Pila	Φ ,pila	B	H	CD
Res. di calcolo acc. 391,3	Res. a compr. Pura 19,8	Res. cil. a comp. 35,0	Circ./Rett. Rettangolare	cm 0	cm 620	cm 250	 CDB
Φ ,barre	Φ ,staffe	copriferro	T1	Tc	Mrd	q_0	q
mm 26	mm 16	mm 50	sec 3,360	sec 0,51	KNm 245951,00	Tab. 7.3.II $q_0 = 1,00$	$q = q_0 * Kr$ 1,00

NTC 7.9.2.1 - FATTORE DI COMPORTAMENTO							
Sforzo di compressione adimensionalizzato	$q_0(\sigma_k)$	$M_{ed,max}$	$M_{ed,min}$	$r_{i,max}$	$r_{i,min}$	$\rho = r_{i,max}/r_{i,min}$	Regolarità geometrica
$\sigma_k = Ned/(Ac * f_{ck}) < 0,3$ 0,040	$q_0(\sigma_k) = q_0 * (\sigma_k / 0,3 - 1) * (q_0 - 1)$	KNm 16647,90	KNm -11129,53	$q_0 * Med/Mrd$ 0,07	$q_0 * Med/Mrd$ 0,05	1,50	Regolare per $\rho < 2$ Ponte regolare
Kr	γ_{rd} (NTC C. 7.9.5) Isolatore	Domanda a compressione	Verifica fcd = 19,83	μ_d Valutaz. degli spostam. $\Delta M = d_{ed} * N$ - NTC 18 cap. 7.9.4 - 7.3.3.3	dE,e	dE,ed	q
-	max(1;0,7+0,2q)	<=65%	7,01%	min(q;5q-4)	mm	mm	$q = q_0 * Kr$
1,00	1,00		Verificato	1,00	2,30	2,30	1,00

- Tenendo conto del ΔM dovuto al drift in fase sismica, si ottengono i seguenti valori di progetto:

Valutaz. degli spostam. $\Delta M = d_{ed} * N$ - NTC 18 cap. 7.9.4 - 7.3.3.3											
		$d_{e,ed}$									
		2,3 mm									
SOLLEC.	FRAME	STATION	OUTPUT CASE	CASE TYPE	P	V2	V3	T	M2	M3	
MAX N	25	1,00	SISMA_3_T	Combination	-8761	360	273	3	2432	2600	
MIN N	21	0,00	INV_SLV_1	Combination	-21551	-204	-439	-6	-7893	-2207	
MAX M2	21	0,00	INV_SLV_2	Combination	-16576	159	719	6	16686	1716	
MIN M2	21	0,00	INV_SLV_2	Combination	-20397	-158	279	-6	-11176	-1700	
MAX M3	21	0,00	SISMA_1_T	Combination	-11646	1215	279	-2	3123	11288	
MIN M3	21	0,00	SISMA_1_T	Combination	-12672	-1215	-279	-2	3125	-11283	
MAX V2	21	0,00	SISMA_1_T	Combination	-11646	1215	279	2	3123	-11283	
MIN V2	21	0,00	SISMA_1_T	Combination	-12672	-1215	-279	-2	-3126	-11283	
MAX V3	21	0,00	SISMA_2_T	Combination	-11638	372	915	8	10204	3465	
MIN V3	21	0,00	SISMA_2_T	Combination	-12680	-371	-915	-8	-10207	-3460	
MAX T	25	0,00	INV_SLV_2	Combination	-14891	199	742	10	15323	1849	
MIN T	4	0,00	INV_SLV_2	Combination	-19808	-199	-742	-10	-10509	-1945	
e=IM2/NI	4	0,00	INV_SLV_2	Combination	-14977	181	743	9	15650	2600	
e=IM3/NI	21	0,00	SISMA_1_T	Combination	-11646	1215	279	2	3123	11288	

- Verifica dei quantitativi minimi e massimi di armature (cap- 4 e 7 NTC):

ARMATURE PILA							
N_file	Distanza fra le file	N_armature poste	As	Ac	Ned,max	As,min, cap.4	
						0,1Ned/f,yd	0,003Ac
n°	cm	n°	cm ²	cm ²	KN	cm ²	cm ²
3	15,0	300	1592,79	155000,00	21551,36	55,08	465,00
As,min, cap.4	As,min, z.sism.	As,max, z.sism.	Interferro min	interasse	Ns,min	Ns,max	interasse
As,min	>=1%Ac	4%Ac					
cm ²	cm ²	cm ²	max(1Φ; 20 mm)	cm	n°	n°	Int. min = 5,2 cm
465,00	1550,00	6200,00	26	15,0	292	1168	Int. max = 20,0 cm
Interferro		Verifica					
min = 2,6 cm	As, min	VERIFICATO					
max = 17,4 cm	Interasse	VERIFICATO					

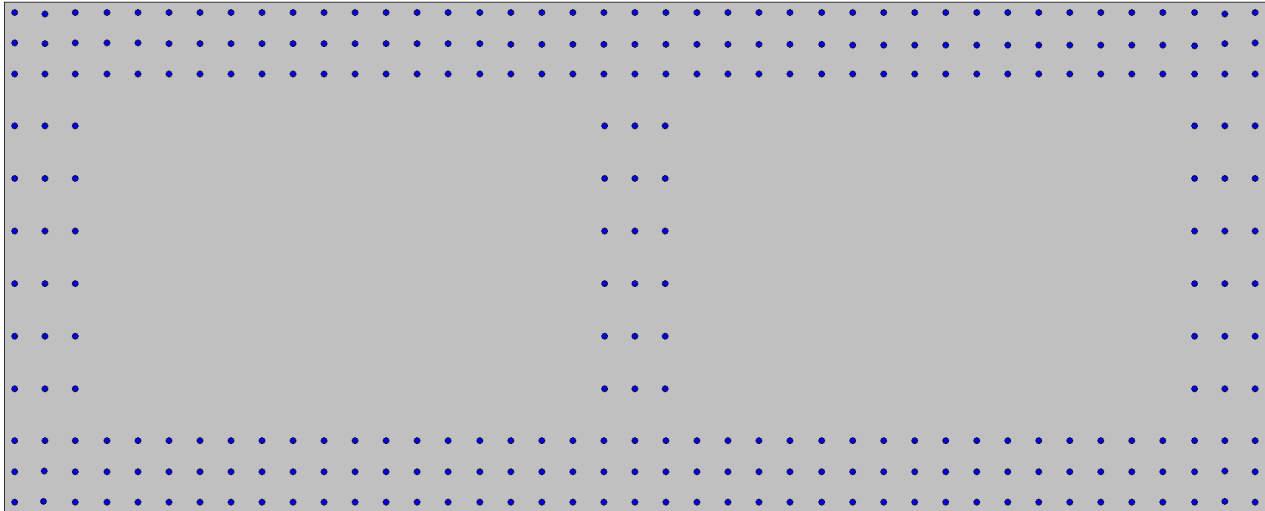
- Armature di confinamento, instabilità e calcolo della altezza della zona dissipativa:

Armature per il confinamento del nucleo di calcestruzzo - NTC18 7.9.6.1.1				non necessarie - nk<=0,08			
Staffa	ω w, req	ω w, min	w_wd, r	N, fl - pila rettangolare		N, br, min	
	% mecc. armat.	% mecc. min armat	% mecc. arm. di prog.	B = 620,0 cm	H = 250,0 cm	B = 620,0 cm	H = 250,0 cm
Rettangolare	0,01	0,12	0,08	41,0	12,0	21,0	7,0
s	S _L	S _T	Pst, design	Asw	b	N, br, min	
P, st	P, st_max	ax dist. fra i bracc	Passo, st per confinam.	Area bracci di taglio	lato nucleo confin.	pila Rettangolare	
P, st - NTC 7.9.18-7.9.19	sd, bl; 1,5b*) - NTC7	b*; 200mm) - NT	min(s; S _T)	mmq	mm	-	
433,2 mm	156,0 mm	200,0 mm	156,0 mm	4222,3	2392,0	21,0	
Armature per contrastare l'instabilità delle barre verticali compresse - NTC18				non necessarie			
S _L	Disposizione spille						
passo max staffe	passo trasversale max						
6d, bl	Per pile rettangolari, le staffe devono			NTC 7.9.23		S _{T, max}	
156 mm	vincolare 1 barra vert. ogni 2; in ogni			202 mm		200 mm	
Dettagli costruttivi per le zone dissipative - NTC18 7.9.6.1.3							
L _{ZD, sez}	H _{ZC2}	L _{ZD, M} (Fig. C7.9.1)		H _{ZC} (L _{2D})			
H _{ZC} da geometria	Estensione ZC	CDA	CDB	Altezza zona crit. definitiva			
CDA		L(0,8*γ _{rd} *M _{rd})	M _{rd} <= 1,3Med	0,0 mm			

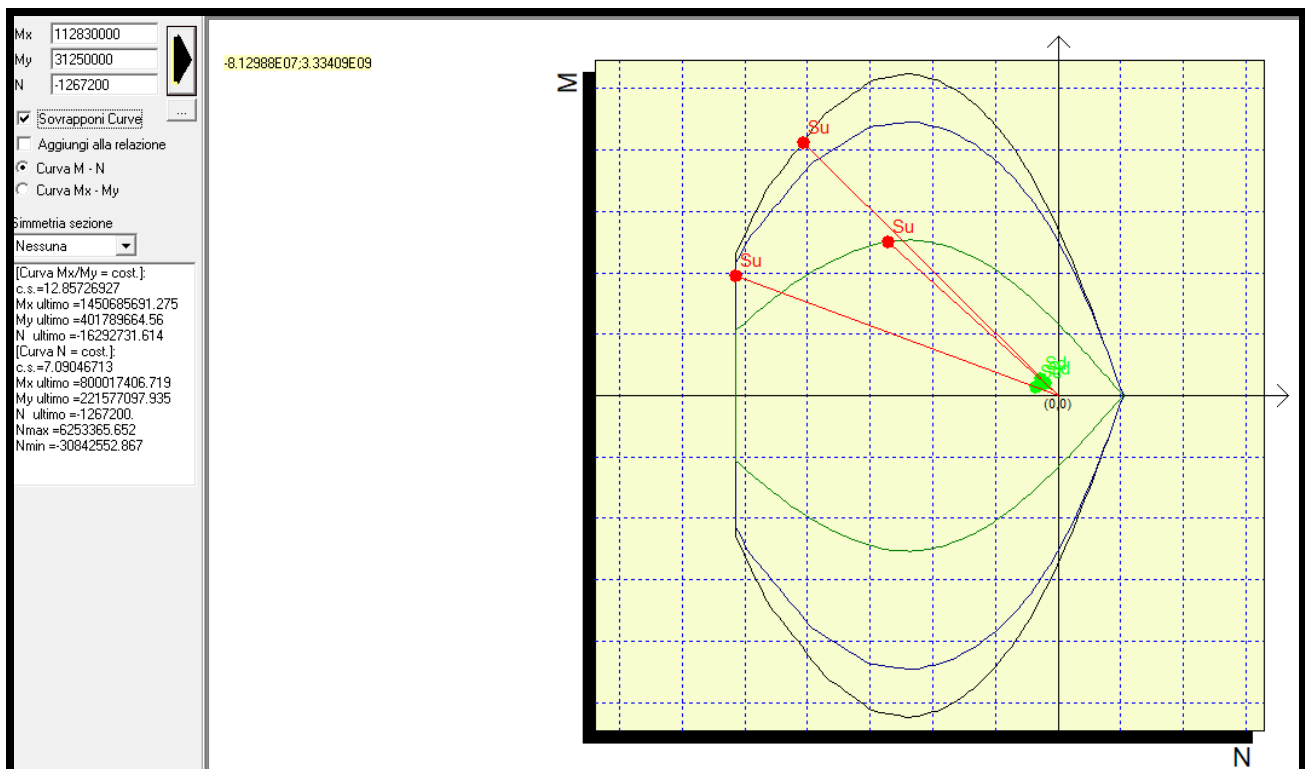
- Tabella riepilogativa:

TABELLA RIEPILOGATIVA							
H _{ZC} (L _{2d, sez})	S _{T, max}	Pst, design	N, br	γ _{rd} (NTC C. 7.9.5)	γ _{bd} (NTC C. 7.9.11)	Nl	Φ, barre
Altezza zona crit.	dist. trasv. max fra due legature (max)	Passo staffe max. (duttilità)	n° braccia min per instabilità	fattore moltiplicativo Mrd	fattore moltiplicativo V _{rd}	N_armature longit. poste	Diam. barre long. (mm)
0,0 mm	200 mm	156,0 mm	21	1,00	1,25	300	26

Verifica sezione base pila (300 Φ 26)



Coeff.sicur. min = 12.85



PROGETTAZIONE ATI:

- Verifica a taglio

VERIFICA A TAGLIO NELLE ZONE DISSIPATIVE (ntc18 CAP 7.9.5.1.1)							
TIPOLOGIA PILA	Ms,prc	Mi,prc	Lp	V,prc	V,e	γ_{bd}	V,ed
Incastrata solo alla base (mensola)	Mom.resist.base pila	Mom.resist.vertice pila	dist.inc.base - quota a M nullo	Taglio derivante da equilibrio $V_{prc}=(M_{s,prc}+M_{i,prc})/L_p$	Taglio da analisi	Fatt.amplificaz. Taglio	Taglio di calcolo $V_{ed}=\gamma_{bd}*V_{prc}$
	245951,00 KNm	112241,00 KNm	10,48 m	34178,63 KN	1215,3 KN	1,25	42723,3 KN
z	β	DIMENSIONI SEZIONE					
braccio delle forze interne	angolo inclinaz.bielle cls	Non nec.arm.confin.					
	NTC 7.9.5.1.1	B = 615 cm					
z=0,9d	21,8° - 45°	H = 245 cm					

→ Taglio di calcolo: 42723 KN (zona critica)

Ponendo staffe $\Phi 16/15$ a 21 br. si ottiene un taglio resistente pari a 61068 KN per cui il coeff. di sicurezza vale:

$$\eta = 1.43$$

B (cm)	H (cm)	c (cm)	Φ_{st} (mm)	n	N°	Φ (mm)	θ	α	a_1 (cm)
Larghezza anima	Altezza sezione	Copriferro	diametro staffa	n° braccia	n° ferri longitud.tesi	diametro f. long.	(incl.bielle cls)	(incl. staffe)	prolung. Along.
250	620	4	16	21	150	26	45,0	90,0	277
70									
Vsd (KN)	Ned (KN)	Vr,sd (KN)	s (cm)	Vr,ed (KN)	Verifica Vsd<Vred	s (cm)	Vrd (KN)	η	Vrd (KN)
								TrasLM=277,2 cm	
Taglio agente	Sforzo di compr.	Res. a taglio	p.st. necess.	Resist.biella	Rott.duttile	p.St. scelto	Res. a taglio di prog.	Coeff. Sicur. Vrd/Ved	(NTCB 4.123 ELEMENTI SENZA ARMAT. A TAGLIO)
42723	0	61068,3	21,4	68722	BIELLA OK	15	61068,3	1,43	5725,38

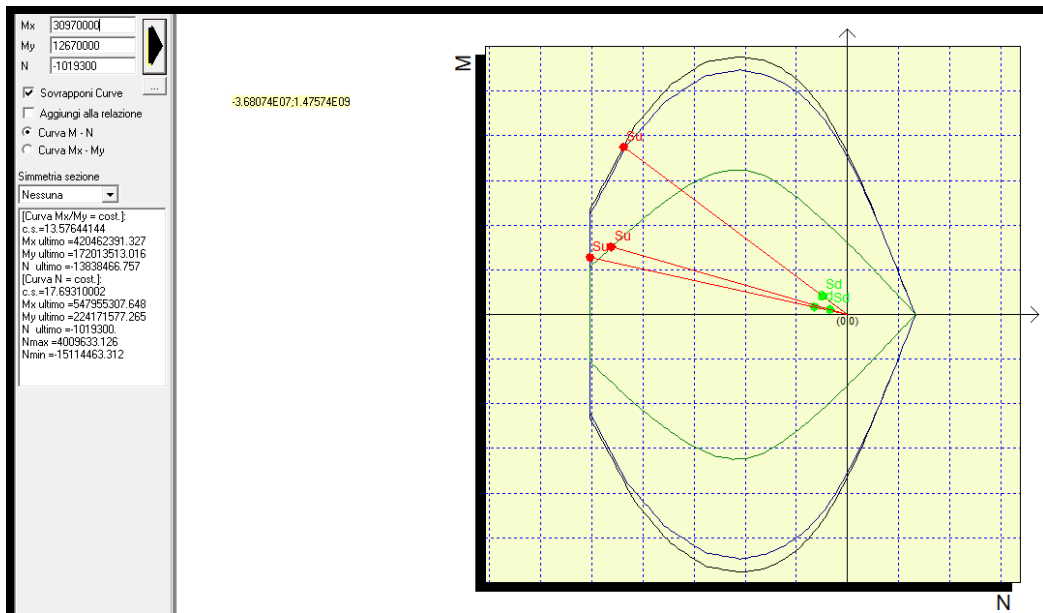
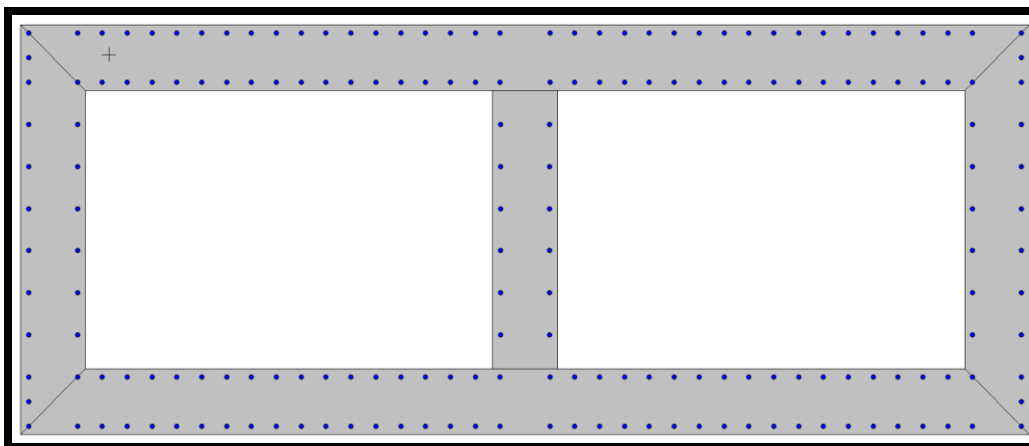
Al di fuori della zona critica ponendo min staffe $\Phi 16/25$ a 4 br. (sez.scatolare vuota) si ottiene un taglio resistente pari a 6979 KN per cui il coeff. di sicurezza vale:

$$\eta = 5.74$$

B (cm)	H (cm)	c (cm)	Φ_{st} (mm)	n	N°	Φ (mm)	θ	α	a_1 (cm)
Larghezza anima	Altezza sezione	Copriferro	diametro staffa	n° braccia	n° ferri longitud.tesi	diametro f. long.	(incl.bielle cls)	(incl. staffe)	prolung. Along.
80	620	4	16	4	24	26	45,0	90,0	277
70									
Vsd (KN)	Ned (KN)	Vr,sd (KN)	s (cm)	Vr,ed (KN)	Verifica Vsd<Vred	s (cm)	Vrd (KN)	η	Vrd (KN)
								TrasLM=277,2 cm	
Taglio agente	Sforzo di compr.	Res. a taglio	p.st. necess.	Resist.biella	Rott.duttile	p.St. scelto	Res. a taglio di prog.	Coeff. Sicur. Vrd/Ved	(NTCB 4.123 ELEMENTI SENZA ARMAT. A TAGLIO)
1215	0	6979,2	143,6	21991	BIELLA OK	25	6979,2	5,74	1454,16

Per quanto attiene la verifica della pila sulla giacitura del fusto, si ha:

SOLLEC.	FRAME	STATION	OUTPUT CASE	CASETYPE	P	V2	V3	T	M2	M3
MAX N	98,00	1,50	SISMA_3_T	Combination	-7671	314	248	3	927	560
MIN N	42,00	0,00	INV_SLV_1	Combination	-19638	-208	-427	-6	-4913	-768
MAX M2	42,00	0,00	INV_SLV_1	Combination	-14509	207	427	6	12397	762
MIN M2	42,00	0,00	INV_SLV_2	Combination	-18484	-161	245	-6	-6269	-593
MAX M3	50,00	0,00	SISMA_1_T	Combination	-10193	990	245	-2	1267	3097
MIN M3	50,00	0,00	SISMA_1_T	Combination	-11202	-990	-245	-2	1267	-3095
MAX V2	50,00	0,00	SISMA_1_T	Combination	-10193	990	245	2	1267	-3095
MIN V2	50,00	0,00	SISMA_1_T	Combination	-11202	-990	-245	-2	-1269	-3095
MAX V3	98,00	0,00	SISMA_2_T	Combination	-9231	313	811	7	3986	1013
MIN V3	98,00	0,00	SISMA_2_T	Combination	-11086	-303	-811	-7	-4017	-977
MAX T	98,00	0,00	INV_SLV_2	Combination	-13273	199	728	10	11192	734
MIN T	46,00	0,00	INV_SLV_2	Combination	-18072	-199	-726	-10	-5999	-733
e=IM2/NI	46,00	0,00	INV_SLV_1	Combination	-13169,71	227,49	449,11	8,25	11617,82	559,55
e=IM3/N	98,00	0,00	SISMA_1_T	Combination	-9229,52	964,02	244,35	2,15	1207,72	3087,89



Coeff. sicurezza. minimo: 7.95

7.7.2. VERIFICHE AD INSTABILITÀ

La verifica viene condotta in ottemperanza al cap. 4.1.2.3.9.2 delle NTC18:

PROGETTAZIONE ATI:

4.1.2.3.9.2 Verifiche di stabilità per elementi snelli

Le verifiche di stabilità degli elementi snelli devono essere condotte attraverso un'analisi del secondo ordine che tenga conto degli effetti flessionali delle azioni assiali sulla configurazione deformata degli elementi stessi.

Si deve tenere adeguatamente conto delle imperfezioni geometriche e delle deformazioni viscoso per carichi di lunga durata.

Si devono assumere legami fra azioni interne e deformazioni in grado di descrivere in modo adeguato il comportamento non lineare dei materiali e gli effetti della fessurazione delle sezioni. Cautelativamente il contributo del calcestruzzo teso può essere trascurato.

Snellezza limite per pilastri singoli

In via approssimata gli effetti del secondo ordine in pilastri singoli possono essere trascurati se la snellezza λ non supera il valore limite

$$\lambda_{lim} = \frac{25}{\sqrt{v}} \quad [4.1.41]$$

dove

$v = N_{Ed} / (A_c \cdot f_{cd})$ è l'azione assiale adimensionalizzata.

La snellezza è calcolata come rapporto tra la lunghezza libera di inflessione, l_0 , ed il raggio d'inerzia, i , della sezione di calcestruzzo non fessurato:

$$\lambda = l_0 / i \quad [4.1.42]$$

dove in particolare l_0 va definita in base ai vincoli d'estremità ed all'interazione con eventuali elementi contigui.

Per le pareti il calcolo di l_0 deve tenere conto delle condizioni di vincolo sui quattro lati e del rapporto tra le dimensioni principali nel piano.

Raggio inerzia pila: $i^2 = J/A$ dove $J = \pi r^4/64$

VERIFICA INSTABILITA' PILA (ntc18 CAP 4.1.2.3.9.2)				
Sforzo di compressione adimensionalizzato	Φ_{pila}	A pila	J pila,min	$i = J/A^{0.5}$ (r.inerzia)
$\nu k = N_{ed}/(A_c \cdot f_{cd})$	cm	cm ²	cm ⁴	cm
0,070	0	155000,0	650000000,0	64,8
l pila	l_0 pila	$\lambda_{pila} (l_0/i)$	$\lambda_{lim} (25/v^{0.5})$	VERIFICA
cm	cm	-	-	$\lambda \leq \lambda_{lim}$
1048,0	2096,0	32,367	94,421	Verificato

7.7.3. VERIFICHE SLE

I limiti tensionali da verificare sono di seguito riportati:

PROGETTAZIONE ATI:

CLS

$\sigma_c < 0.60 f_{ck}$

combinazione caratteristica

$\sigma_c < 0.45 f_{ck}$

combinazione quasi permanente

ACCIAIO

$\sigma_s < 0.8 f_{yk}$

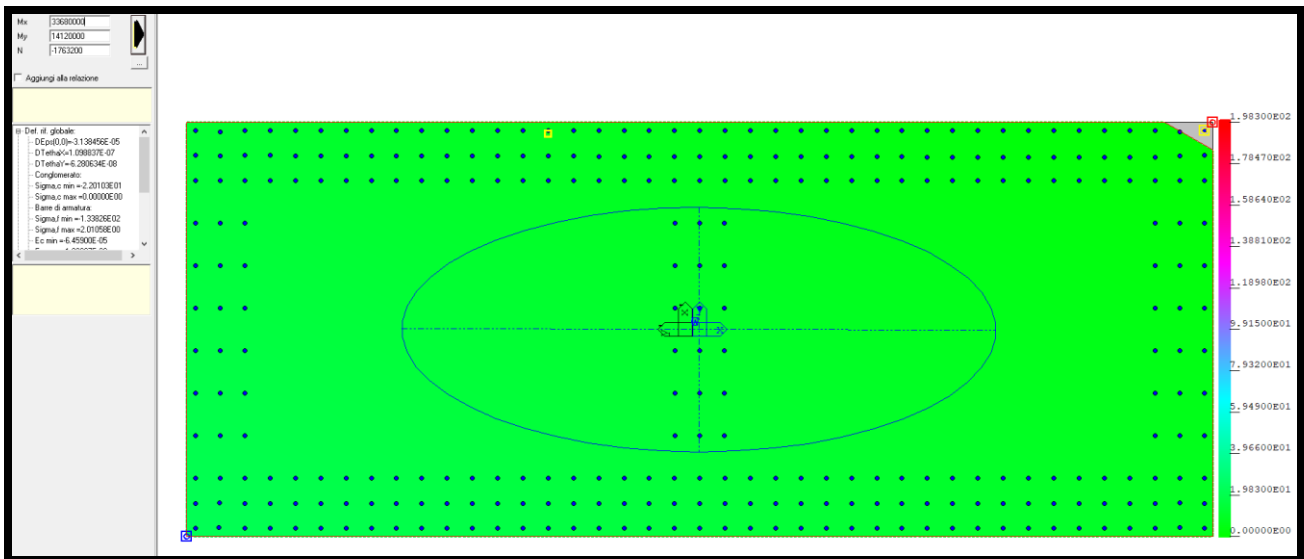
combinazione caratteristica

SLE				
σ_c , caratt (rara)	σ_c , q.perm.	σ_c , caratt (rara)	σ_c , q.perm.	σ_s
Elementi ordinari (sp. ≥ 50 mm)		Elem. piani (sp. < 50 mm)		Tens. amm comb.
$\sigma_c, d=0,6*f_{ck}$	$\sigma_c, d=0,45*f_{ck}$	$\sigma_c, d=0,48*f_{ck}$	$\sigma_c, d=0,36*f_{ck}$	SLE rara (0,8*f _{yk})
21.00 MPa	15.75 MPa	16.80 MPa	12.60 MPa	360.00 MPa

Le tabelle seguenti riportano le ennuple contemporanee delle massime sollecitazioni agenti nelei due combinazioni di carico:

Combinazione caratteristica:

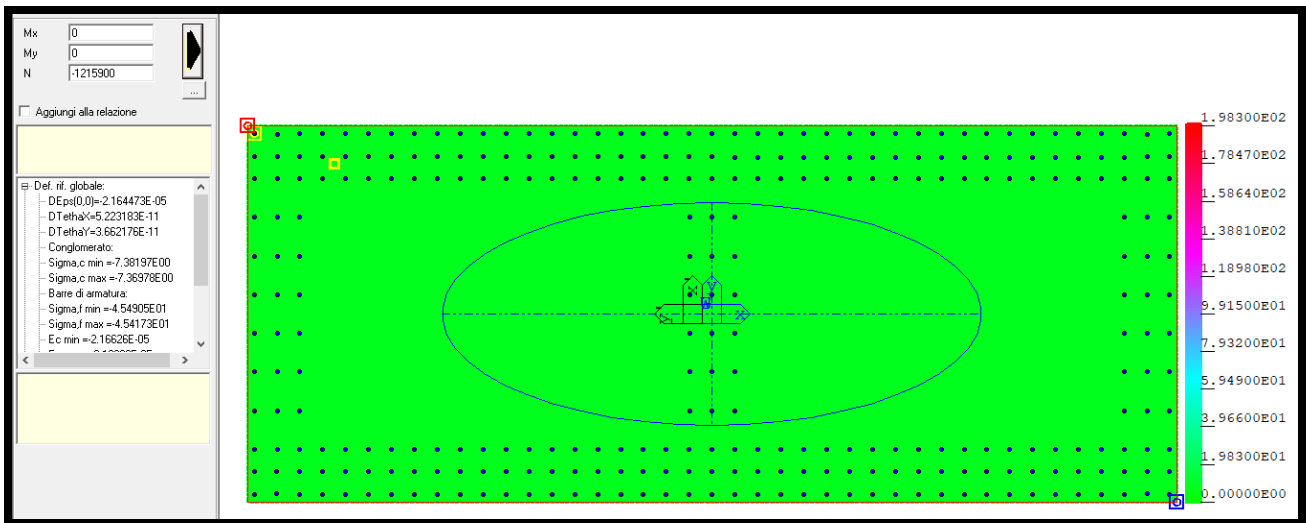
SOLLEC.	FRAME	STATION	OUTPUT CASE	CASETYPE	P	V2	V3	T	M2	M3
MAX N	25.00	1.00	XX_INV_SLE_RAR	Combination	-10065	178	494	7	10203	1473
MIN N	21.00	0.00	XX_INV_SLE_RAR	Combination	-15609	-150	-481	-4	-7537	-1622
MAX M2	21.00	0.00	XX_INV_SLE_RAR	Combination	-11863	151	480	5	11625	1629
MIN M2	21.00	0.00	XX_INV_SLE_RAR	Combination	-15609	-150	496	-4	-7537	-1622
MAX M3	25.00	0.00	XX_INV_SLE_RAR	Combination	-10453	178	496	-7	10696	1651
MIN M3	4.00	0.00	XX_INV_SLE_RAR	Combination	-15102	-178	-496	-7	10696	-1738
MAX V2	25.00	0.00	XX_INV_SLE_RAR	Combination	-10453	178	496	7	10696	-1738
MIN V2	4.00	0.00	XX_INV_SLE_RAR	Combination	-15102	-178	-496	-7	-7096	-1738
MAX V3	4.00	0.00	XX_INV_SLE_RAR	Combination	-10515	165	496	6	10914	1620
MIN V3	4.00	0.00	XX_INV_SLE_RAR	Combination	-15102	-178	-496	-7	-7096	-1738
MAX T	25.00	0.00	XX_INV_SLE_RAR	Combination	-10453	178	496	7	10696	1651
MIN T	4.00	0.00	XX_INV_SLE_RAR	Combination	-15102	-178	-496	-7	-7096	-1738
e=IM2/NI	4.00	0.00	XX_INV_SLE_RAR	Combination	-10515.46	165.43	496.37	6.47	10914.27	1473.26
e=IM3/N)	25.00	0.00	XX_INV_SLE_RAR	Combination	-10452.79	177.72	496.23	7.04	10695.70	1650.98



$\sigma_c = 1.6 \text{ Mpa} < 0.60 f_{ck} = 21.0 \text{ Mpa}$ verificato
 $\sigma_s = -9.9 < 0.8 f_{yk}$ verificato

Combinazione quasi permanente:

SOLLEC.	FRAME	STATION	OUTPUT CASE	CASETYPE	P	V2	V3	T	M2	M3
MAX N	25.00	1.00	XXX_SLE_Q.PERM.	Combination	-10970	1	0	0	-9	5
MIN N	21.00	0.00	XXX_SLE_Q.PERM.	Combination	-12159	-6	0	0	-1	-66
MAX M2	21.00	0.00	XXX_SLE_Q.PERM.	Combination	-12145	-1	0	0	0	-13
MIN M2	25.00	0.00	XXX_SLE_Q.PERM.	Combination	-11524	-15	0	0	-14	-137
MAX M3	4.00	0.00	XXX_SLE_Q.PERM.	Combination	-11417	15	0	0	-8	147
MIN M3	25.00	0.00	XXX_SLE_Q.PERM.	Combination	-11524	-15	0	0	-8	-137
MAX V2	4.00	0.00	XXX_SLE_Q.PERM.	Combination	-11417	15	0	0	-8	-137
MIN V2	25.00	0.00	XXX_SLE_Q.PERM.	Combination	-11524	-15	0	0	-14	-137
MAX V3	14.00	0.00	XXX_SLE_Q.PERM.	Combination	-11460	6	0	0	0	40
MIN V3	4.00	0.00	XXX_SLE_Q.PERM.	Combination	-11577	0	0	0	-13	-4
MAX T	4.00	0.00	XXX_SLE_Q.PERM.	Combination	-11417	15	0	0	-8	147
MIN T	25.00	0.00	XXX_SLE_Q.PERM.	Combination	-11524	-15	0	0	-14	-137
e=IM2/NI	25.00	1.00	XXX_SLE_Q.PERM.	Combination	-11136.82	-14.71	-0.06	-0.05	-14.14	4.61
e=IM3/N)	4.00	0.00	XXX_SLE_Q.PERM.	Combination	-11416.70	15.00	-0.05	0.05	-8.39	146.84



$\sigma_c = 0.73 \text{ Mpa} < 0.45 f_{ck} = 15.75 \text{ Mpa}$

verificato

7.7.4. VERIFICA A FESSURAZIONE

Imponendo nel software l'impostazione di calcestruzzo reagente a trazione, si constata come i valori di trazione nel calcestruzzo non superino la resistenza di calcolo a trazione.

Risulta pertanto superflua la verifica a fessurazione.

CARATTERISTICHE MECCANICHE DEI MATERIALI							
Fy,nom		E	f,yd	ε,y	acc		
Tens caratt di snervam.		Modulo elastico acc.	(N/mmq)	(N/mmq)	coeff ridutt. carichi lunga dur.		
(N/mmq)		(N/mmq)	Res_ di calcolo acc.	Deformaz. a snervam.			
450		210000	391.3	0.186%	0.85		
Rck	f,cd	Ec,m	f,ck	f,ctd	f,ctd,f	f,cm	f,ctm
(N/mmq)	(N/mmq)	(N/mmq)	(N/mmq)	(N/mmq)	(N/mmq)	(N/mmq)	(N/mmq)
Res_cubica a compr.	Res_a compr. pura	Modulo elastico medio	Res_cilindrica a compr	Res_a traz.assiale	Res_a traz. x flessione	Res_cilindrica media a compr	Res_media a trazione assiale
45	19.83	34077	35	1.50	1.80	43	3.21
f,ctk	f,cfm	f,ck	SLE				
(N/mmq)	(N/mmq)	(N/mmq)	σc,caratt (rara)	σc,q.perm.	σc,caratt (rara)	σc,q.perm.	σs
Res_caratt a trazione assiale	Res_media a trazione x fless	Res_caratt a trazione x fless	Elementi ordinari (sp.>=50 mm)		Elem. piani (sp.<50 mm)		Tens.amm comb. SLE rara (0,8*fyk)
2.25	3.85	2.70	σc,d=0,6*fck	σc,d=0,45*fck	σc,d=0,48*fck	σc,d=0,36*fck	360.00 MPa
			21.00 MPa	15.75 MPa	16.80 MPa	12.60 MPa	

4.1.2.2.4 Stato limite di fessurazione

In ordine di severità decrescente, per la combinazione di azioni prescelta, si distinguono i seguenti stati limite:

- stato limite di decompressione, nel quale la tensione normale è ovunque di compressione ed al più uguale a 0;
- stato limite di formazione delle fessure, nel quale la tensione normale di trazione nella fibra più sollecitata è:

$$\sigma_t = \frac{f_{ctm}}{1,2} \quad [4.1.13]$$

dove f_{ctm} è definito nel § 11.2.10.2;

- stato limite di apertura delle fessure, nel quale il valore limite di apertura della fessura calcolato al livello considerato è pari ad uno dei seguenti valori nominali:

$$w_1 = 0,2 \text{ mm} \quad w_2 = 0,3 \text{ mm} \quad w_3 = 0,4 \text{ mm}$$

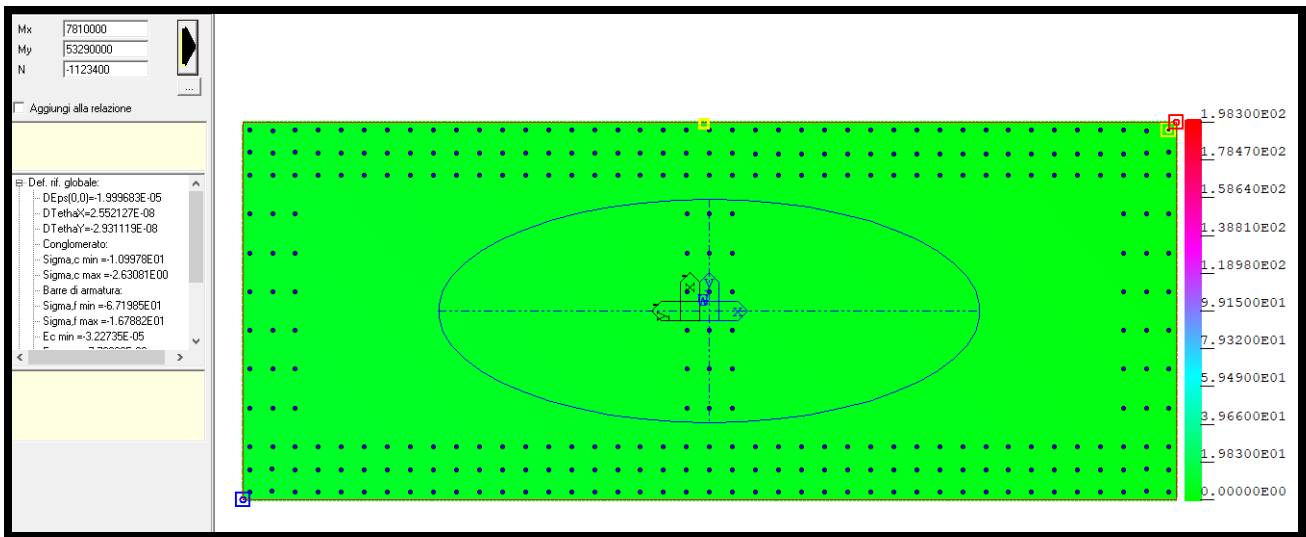
Lo stato limite di fessurazione deve essere fissato in funzione delle condizioni ambientali e della sensibilità delle armature alla corrosione, come descritto nel seguito.

4.1.2.2.4.1 Combinazioni di azioni

Si prendono in considerazione le seguenti combinazioni:

- combinazioni quasi permanenti;
- combinazioni frequenti.

SOLLEC.	FRAME	STATION	OUTPUT CASE	CASE TYPE	P	V2	V3	T	M2	M3
MAX N	25.00	1.00	CXX_INV_SLE_FRECC	Combination	-10432	137	14	3	5021	1133
MIN N	21.00	0.00	CXX_INV_SLE_FRECC	Combination	-14749	-114	-7	-3	-1177	-1229
MAX M2	14.00	0.00	CXX_INV_SLE_FRECC	Combination	-11234	115	5	3	5329	781
MIN M2	4.00	0.00	CXX_INV_SLE_FRECC	Combination	-14218	-136	14	-3	-1221	-1336
MAX M3	25.00	0.00	CXX_INV_SLE_FRECC	Combination	-10820	137	14	-3	5032	1269
MIN M3	4.00	0.00	CXX_INV_SLE_FRECC	Combination	-14218	-136	-13	-3	5032	-1336
MAX V2	25.00	0.00	CXX_INV_SLE_FRECC	Combination	-10820	137	14	3	5032	-1336
MIN V2	4.00	0.00	CXX_INV_SLE_FRECC	Combination	-14218	-136	-13	-3	-1221	-1336
MAX V3	25.00	0.00	CXX_INV_SLE_FRECC	Combination	-10820	137	14	3	5032	1269
MIN V3	25.00	0.00	CXX_INV_SLE_FRECC	Combination	-14163	-126	-13	-3	-1211	-1174
MAX T	25.00	0.00	CXX_INV_SLE_FRECC	Combination	-10820	137	14	3	5032	1269
MIN T	4.00	0.00	CXX_INV_SLE_FRECC	Combination	-14218	-136	-13	-3	-1221	-1336
e=IM2/NI	14.00	1.00	CXX_INV_SLE_FRECC	Combination	-10846.91	114.98	5.47	2.63	5326.83	1132.85
e=IM3/N)	25.00	0.00	CXX_INV_SLE_FRECC	Combination	-10819.91	136.65	13.67	3.21	5031.91	1269.50



→ Tensione limite di decompressione:
 $\sigma_t = 3.21 / 1.2 = 2.67 \text{ Mpa}$

Sezione interamente compressa → verificato

8. FONDAZIONI

Si riportano le verifiche delle strutture di fondazione del viadotto.

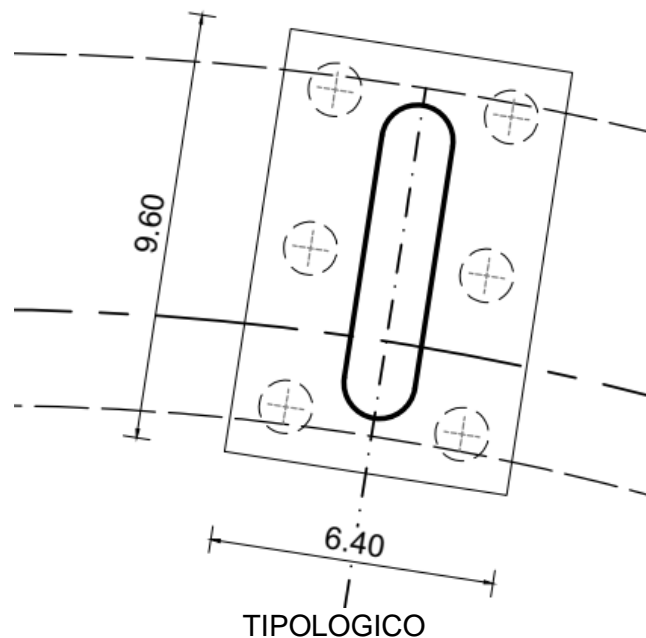
8.1. AZIONI IN FONDAZIONE

Per il viadotto in esame gli scarichi alla base delle pile sono

SOLLEC.	FRAME	STATION	OUTPUT CASE	CASE TYPE	P	V2	V3	T	M2	M3	NUM. DI POSIZ.
MAX N	25.00	1.00	SISMA_3_T	Combination	-8761	360	273	3	2411	2600	285
MIN N	21.00	0.00	INV_SLV_1	Combination	-21551	-204	-439	-6	-7843	-2206	148
MAX M2	21.00	0.00	INV_SLV_2	Combination	-16576	159	719	6	16648	1716	151
MIN M2	21.00	0.00	INV_SLV_2	Combination	-20397	-158	279	-6	-11130	-1700	154
MAX M3	21.00	0.00	SISMA_1_T	Combination	-11646	1215	279	-2	3096	11286	199
MIN M3	21.00	0.00	SISMA_1_T	Combination	-12672	-1215	-279	-2	3096	-11281	202
MAX V2	21.00	0.00	SISMA_1_T	Combination	-11646	1215	279	2	3096	-11281	199
MIN V2	21.00	0.00	SISMA_1_T	Combination	-12672	-1215	-279	-2	-3097	-11281	202
MAX V3	21.00	0.00	SISMA_2_T	Combination	-11638	372	915	8	10177	3464	205
MIN V3	21.00	0.00	SISMA_2_T	Combination	-12680	-371	-915	-8	-10178	-3459	208
MAX T	25.00	0.00	INV_SLV_2	Combination	-14891	199	742	10	15289	1849	223
MIN T	4.00	0.00	INV_SLV_2	Combination	-19808	-199	-742	-10	-10463	-1945	10
e=IM2/NI	4.00	0.00	INV_SLV_2	Combination	-14976.80	180.91	742.56	9.30	15615.97	2599.59	7
e=IM3/N)	21.00	0.00	SISMA_1_T	Combination	-11645.60	1215.26	278.83	2.37	3095.97	11285.58	199

8.1. GEOMETRIA DELLA PALIFICATA

Per il viadotto in esame la fondazione è costituita da una palificata avente la seguente geometria



PROGETTAZIONE ATI:

8.1. CALCOLO DELLE AZIONI SUI PALI

Per le combinazioni di inviluppo le sollecitazioni sui pali valgono

$$N_{\max} = 6080 \text{ kN (compressione)}$$

$$N_{\min} = 1098 \text{ kN (compressione)}$$

$$V_{\max/\min} = 600 \text{ kN}$$

8.1. VERIFICHE STRUTTURALI DEL PLINTO DI FONDAZIONE

Per le combinazioni di inviluppo le sollecitazioni sui pali valgono

VERIFICA ELEMENTI TOZZI					
PALI H=180 (PLINTO PILA)					
a = l1	1.40	[m]		λ	1.14
d	1.70	[m]		H	0 [kN]
l = l2	1.74	[m]		P	6080 [kN]
As	250	[cmq]		staffato	no [si o no] c = 1
f _{yd}	450	[Mpa]	ACCIAIO	Prs	8602 [kN] Verifica arm.
f _{yd}	39	[kN/cmq]		Prc	9409 [kN] Verifica bielle
b	1.60	[m]		Verifica	OK
f _{ck}	35	[Mpa]	CLS		
f _{cd}	1.983	[kN/cmq]			

→ VERIFICHE SODDISFATTE

8.2. VERIFICHE STRUTTURALI DEI PALI DI FONDAZIONE

8.2.1. VERIFICA A PRESSO FLESSIONE

Palo $\phi 1200$ Arm. $32\phi 26$

Verifica C.A. S.L.U. - File

File Materiali Opzioni Visualizza Progetto Sez. Rett. Sismica Normativa: NTC 2018 ?

Titolo: _____

Sezione circolare cava

Raggio esterno: 60 [cm]
Raggio interno: 0 [cm]
N° barre uguali: 32
Diametro barre: 2.6 [cm]
Copriferro (baric.): 10 [cm]

N° barre: 0 Zoom

Tipo Sezione
 Rettan.re Trapezi
 a T Circolare
 Rettangoli Coord.
 DXF

Sollecitazioni
S.L.U. Metodo n

N_{Ed}: 1,098 0 kN
M_{xEd}: 2,815 0 kNm
M_{yEd}: 0 0

P.to applicazione N
 Centro Baricentro cls
 Coord.[cm] xN: 0 yN: 0

Tipo rottura
Lato calcestruzzo - Acciaio snervato

Metodo di calcolo
 S.L.U.+ S.L.U.-
 Metodo n

Tipo flessione
 Retta Deviate

Vertici: 52 N° rett.: 100

Calcola MRd Dominio M-N

L₀: 0 cm Col. modello

M-curvatura

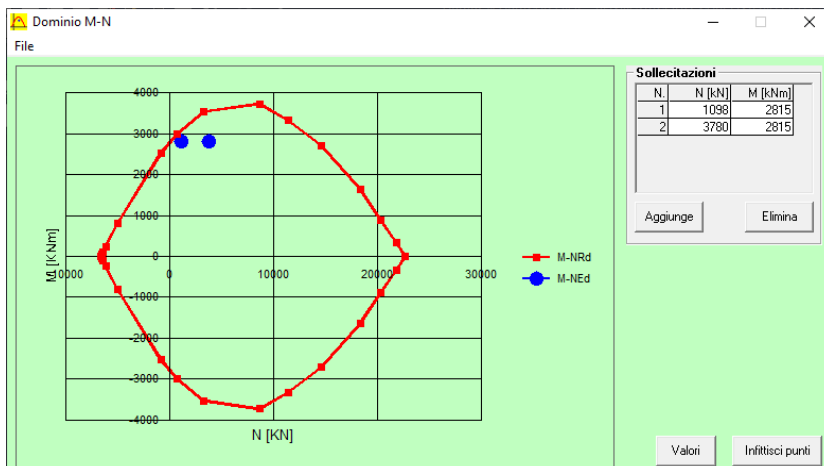
Precompresso

Materiali

B450C C25/30

ϵ_{su} : 67.5 % ϵ_{c2} : 2 %
 f_{yd} : 391.3 N/mm² ϵ_{cu} : 3.5 %
 E_s : 200,000 N/mm² f_{cd} : 14.17
 E_s/E_c : 15 f_{cc}/f_{cd} : 0.8
 ϵ_{syd} : 1.957 % $\sigma_{c,adm}$: 9.75
 $\sigma_{s,adm}$: 255 N/mm² τ_{co} : 0.6
 τ_{c1} : 1.829

M_{xRd}: 2,815 kN m
 σ_c : -14.17 N/mm²
 σ_s : 391.3 N/mm²
 ϵ_c : 3.5 %
 ϵ_s : 8.396 %
d: 110 cm
x: 32.36 w/d: 0.2942
 δ : 0.8078



→ Verifiche soddisfatte

8.2.2. VERIFICA A TAGLIO

Palo $\phi 1200$ Arm. $32\phi 26$ st. $\phi 12/20$

La resistenza a taglio della sezione circolare viene fatta riferendosi ad una sezione rettangolare equivalente. La norma ACI 318 stabilisce che per elementi a sezione circolare, l'area usata per il calcolo del taglio resistente deve essere assunta pari al prodotto del diametro e della profondità effettiva della sezione di calcestruzzo. L'altezza utile dovrebbe essere assunta pari a 0,80 volte il diametro della sezione di calcestruzzo.

C.M. CALCESTRUZZO						
Rek (N/mm ²)	f _{ck} (N/mm ²)	f _{cm} (N/mm ²)	f _{ctm} (N/mm ²)	f _{ctk} (N/mm ²)	f _{cfm} (N/mm ²)	f _{cfk} (N/mm ²)
Res_cubica a compr.	Res_cilindrica a compr	Res_cilindrica media a compr	Res_media a trazione assiale	Res_caratt a trazione assiale	Res_media a trazione x fless	Res_caratt a trazione x fless
37	30.71	38.71	2.94	2.06	3.53	2.47
f _{cd} (N/mm ²)	f _{cdf} (N/mm ²)	α_{cc}	f _{ctd} (N/mm ²)	f _{ctd,f} (N/mm ²)		E _{c,m} (N/mm ²)
Res_a compr. Pura_lunga durata	Res_a compr.per flessione	coeff ridutt. carichi lunga dur.	Res_a traz.assiale	Res_a traz. x flessione		Modulo elastico medio
17.40	17.40	0.85	1.37	1.65		33019
CARATTERISTICHE GEOMETRICHE						
B (cm)	H (cm)	c (cm)	Ned (KN)	Vsd (KN)		
Larghezza anima	Altezza sezione	Copriferro	Sforzo di compressione	Taglio di calcolo		
120	100	10	0	246.0		
Al (cmq)	θ	α	Φ_{st} (mm)	n		
	$21.8^\circ \leq \theta \leq 45^\circ$	$0^\circ \leq \alpha \leq 90^\circ$				
Area acc.longitudinale	(incl.bielle cls)	(incl. staffe)	diametro staffa	n° braccia		
84.9	21.80	90.00	12	2.0		
Vrd (KN)	Vrd (KN)	s (cm)	Vrzd (KN)	Verifica		
Resistenza a taglio senza armatura	Resistenza a taglio della trave armata	passo staffe	Resistenza a taglio- compressione	Vsd < Vrzd		
551.1	246.0	72.83	2916.2	BIELLA OK		
s (cm)	Vrd (KN)	a _l (cm)				
passo staffe	Resistenza a taglio della trave armata	prolung. Along. per effetto del taglio				
20	895.8	101.26				

Risulta $\eta = VRd/VEd = 896/600 = 1.49 \geq 1.00$

→ Verifiche soddisfatte

9. INCIDENZE MEDIE

CALCOLO INCIDENZA MEDIA SPALLE FONDAZIONI					CALCOLO INCIDENZA MEDIA SPALLE ELEVAZIONE					CALCOLO INCIDENZA MEDIA SPALLE ELEVAZIONE				
ACCIAIO	B450C	CLS	35/45	XC2	ACCIAIO	B450C	CLS	35/45	XF1	ACCIAIO	B450C	CLS	35/45	XF1
Spessore	250	cm			Spessore	240	cm			Spessore	80	cm		
	φ		passo	peso		φ		passo	peso		φ		passo	peso
ARM. MEDIA	[mm]		[mm]	[kg]	ARM. MEDIA	[mm]		[mm]	[kg]	ARM. MEDIA	[mm]		[mm]	[kg]
Ferri sup. long.	26		75	55.71	Ferri est. long.	26		75	55.71	Ferri est. long.	24		200	17.80
Ferri sup. trasv.	26		100	41.78	Ferri est. trasv.	26		150	27.86	Ferri est. trasv.	24		200	17.80
Ferri inf. Long	26		50	83.57	Ferri int. Long	26		50	83.57	Ferri int. Long	24		200	17.80
Ferri inf. Trasv.	26		100	41.78	Ferri int. Trasv.	26		150	27.86	Ferri int. Trasv.	24		200	17.80
	φ		num./mq	peso		φ		num./mq	peso		φ		num./mq	peso
	[mm]		[kg]			[mm]		[kg]			[mm]		[kg]	
staffe	16		12	51.27	staffe (MEDIA)	16		12	49.37	staffe (MEDIA)	16		12	18.99
Sovrapp. /ancoraggi			[%]	20	Sovrapp. /ancoraggi			[%]	20	Sovrapp. /ancoraggi			[%]	20
TOTALE INCIDENZA			kg/mc	131.58	TOTALE INCIDENZA			kg/mc	122.18	TOTALE INCIDENZA			kg/mc	135.29

CALCOLO INCIDENZA MEDIA PILE FONDAZIONI					CALCOLO INCIDENZA MEDIA PILE ELEVAZIONE					CALCOLO INCIDENZA MEDIA PALI φ1200				
ACCIAIO	B450C	CLS	35/45	XC2	ACCIAIO	B450C	CLS	35/45	XF1	ACCIAIO	B450C	CLS	28/35	XC2
										Diametro	120	cm		
TOTALE INCIDENZA			kg/mc	144.74	TOTALE INCIDENZA			kg/mc	140.00	TOTALE INCIDENZA			kg/ml	148.08
TOTALE INCIDENZA			kg/mc	144.74	TOTALE INCIDENZA			kg/mc	140.00	TOTALE INCIDENZA			kg/mc	131.00

10. CONCLUSIONI

10.1. GENERALITÀ

La presente relazione di calcolo strutturale, in conformità al punto §10.1 del DM 17/01/18, è comprensiva di una descrizione generale dell'opera e dei criteri generali di analisi e verifica. Segue inoltre le indicazioni fornite al §10.2 del DM 17/01/18 per quanto concerne analisi e verifiche svolte con l'ausilio di codici di calcolo.

Per chiarire ulteriormente i valori numerici di ogni elaborazione, sono stati riportati tabelle e schemi grafici rappresentativi delle parti più sollecitate della struttura e delle principali caratteristiche della sollecitazione, nonché i diagrammi di involuppo associati alle combinazioni di carichi considerate, le configurazioni deformate e gli schemi grafici con la rappresentazione delle azioni applicate, oltre ad una breve descrizione delle convenzioni sui segni e delle simbologie adottate.

Come detto in precedenza tutte le analisi, i confronti, le comparazioni e le verifiche svolte hanno evidenziato il corretto comportamento del modello e l'affidabilità dei risultati, pertanto i risultati sono accettabili.

Le analisi numeriche qui esposte riguardano il viadotto effettivamente più critico, e meritevole di approfondimento anche in questa fase di studio, rispetto alle parti restanti costituite da elementi più semplici e facilmente dimensionabili sulla base delle soluzioni tipologiche simili ed assolutamente standardizzate.

10.1. ESITO DELLE VERIFICHE

Le verifiche svolte, in accordo alla normativa vigente (DM'18), sia nei confronti degli SLE che degli SLU (statici e sismici) hanno dato tutte esito positivo per tutti gli interventi in oggetto, così come dimostrato nei paragrafi precedenti.