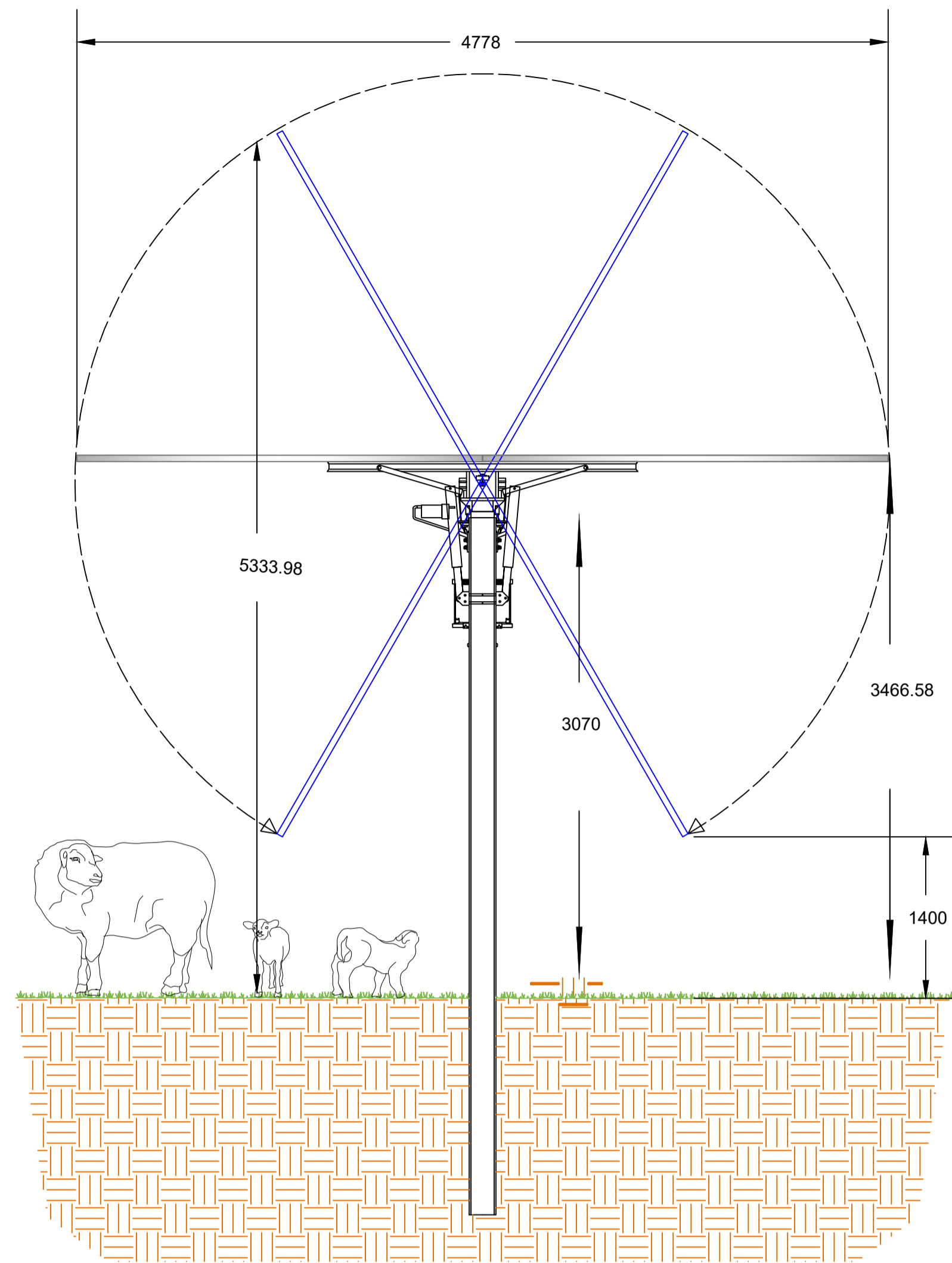
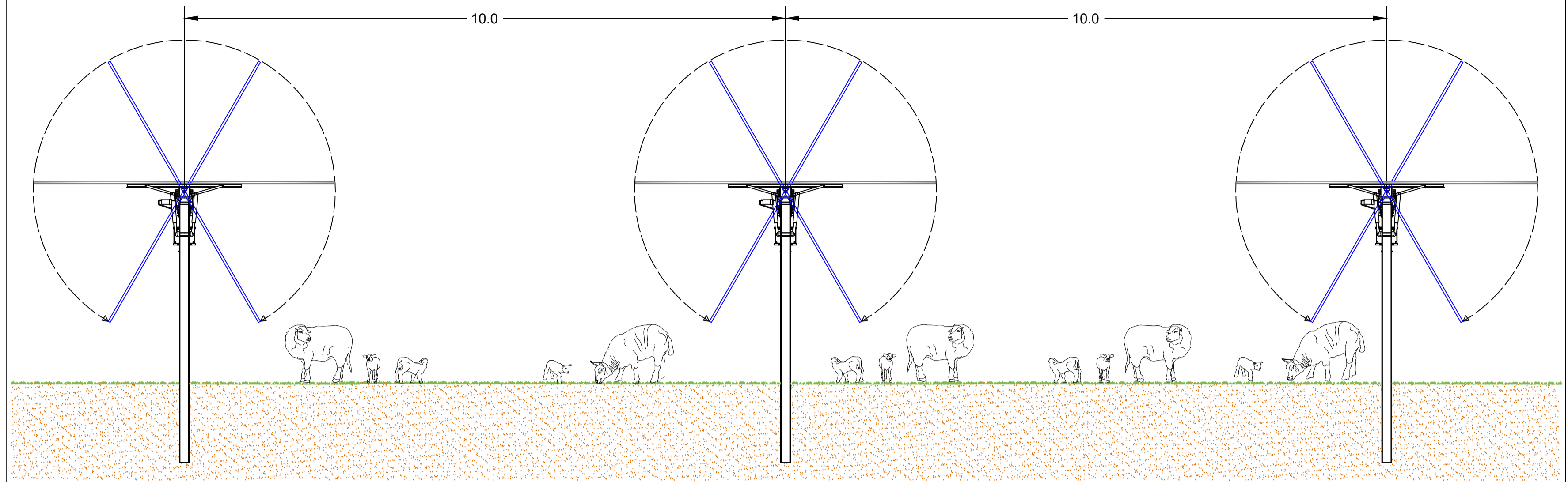


Particolari Struttura Tracker



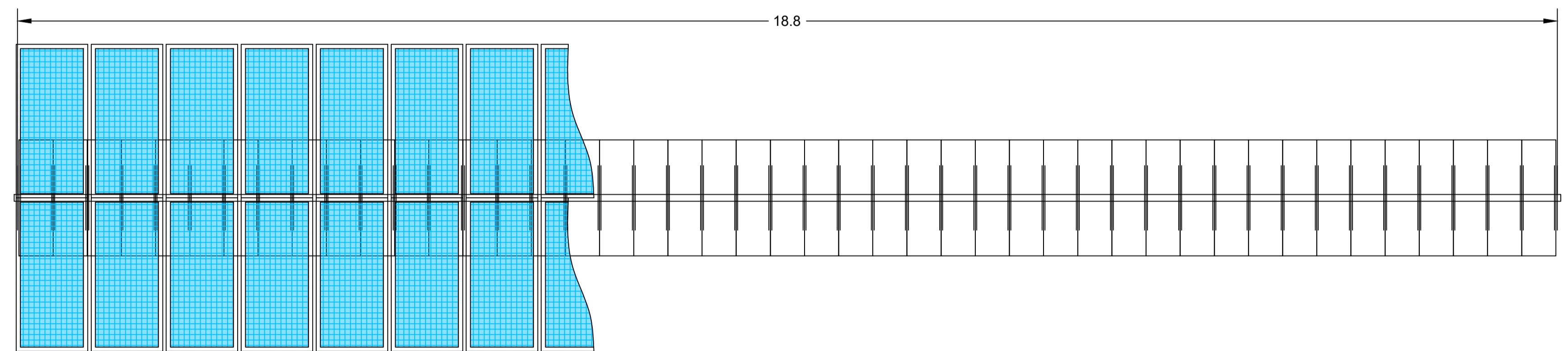
Scala 1:25

Particolari Struttura Tracker



Scala 1:50

Particolari Struttura Tracker



Scala 1:50

Particolari Recinzione

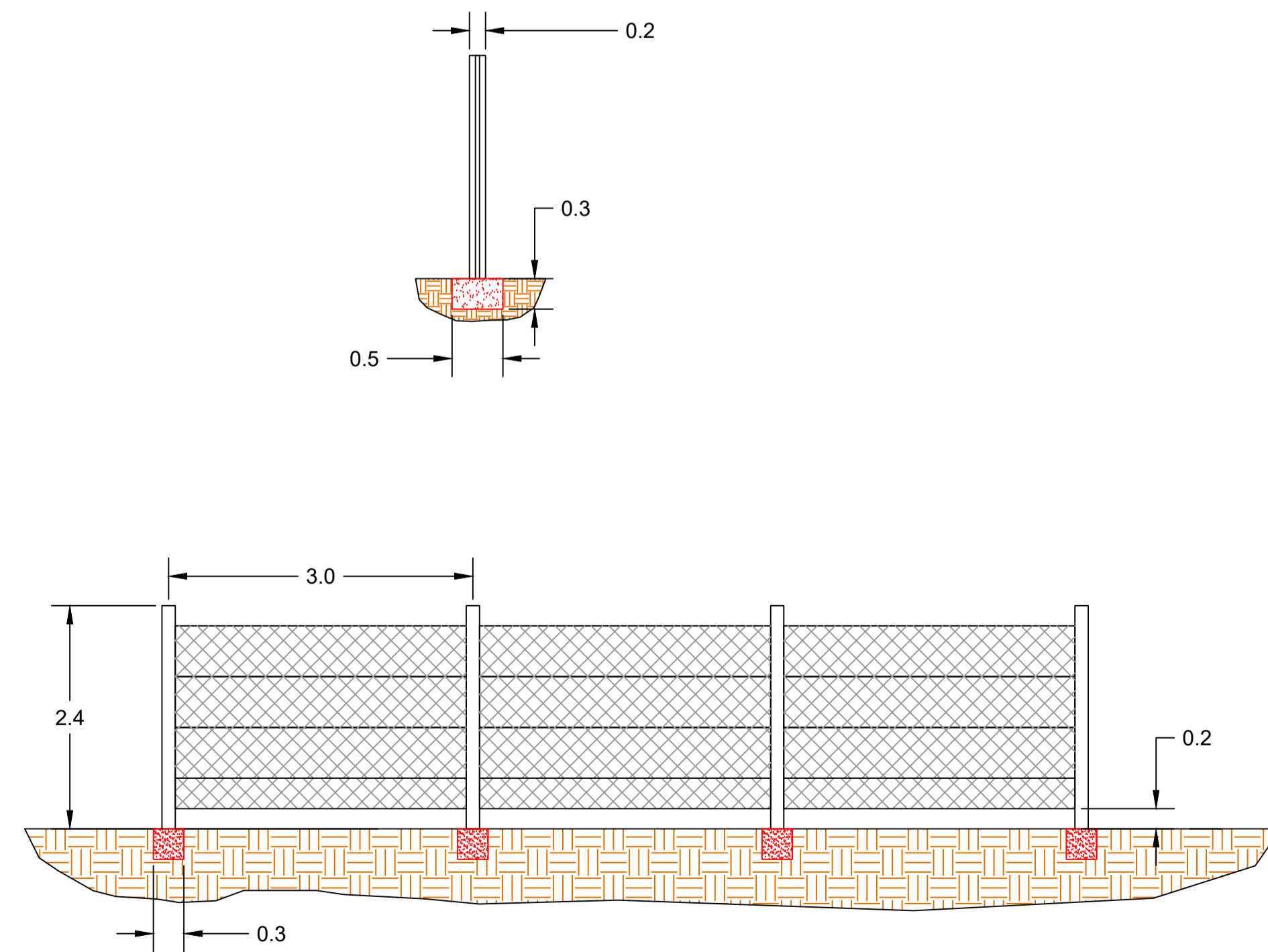


Sistema siepe - recinzione: particolare






Vista interna sistema siepe - recinzione

Particolari Recinzione



Montaggio tipico

Scala 1:50

<b>COMUNE DI ENNA</b>	 <p><b>REGIONE SICILIA</b> <b>PROVINCIA DI ENNA</b></p>			
	<p><b>Progetto per la realizzazione di un impianto agrivoltaico da 42,7868 MW sito nel Comune di Enna (EN)</b> Località "Calderari" denominato Enna 2</p>			
	<p>COMMITTENTE</p> <p><b>Enna 2 PV s.r.l.</b> Via Alessandro Manzoni, 43 - 20121 Milano p.iva 16644831006</p>			
	<p>PROGETTAZIONE</p> <div style="display: flex; justify-content: space-around;"> <div style="text-align: center;">  <p><b>Horus</b> Green Energy Investment HORUS Green Energy Investment Viale Parioli n. 10 00197 Roma</p> </div> <div style="text-align: center;">  <p><b>FDGL s.r.l.</b> Via Ferriera n. 39 83100 Avellino www.fdgl.it</p> </div> </div>			
	<p>Progettista: Ing. Fabrizio Davide</p>	<p>Collaboratori: Ing. Mario Lucadamo Ing. Angelo Mazza</p>		
	<p>PROGETTO DEFINITIVO</p>			
	<p>Elaborato: <a href="#">DEF-TAV.11 - Particolari struttura e recinzione</a></p>			
	SCALA	DATA	FORMATO STAMPA	
	-	11/2022	A1	
	REDATTO	APPROVATO	DESCRIZIONE E REVISIONE DOCUMENTO	DATA: