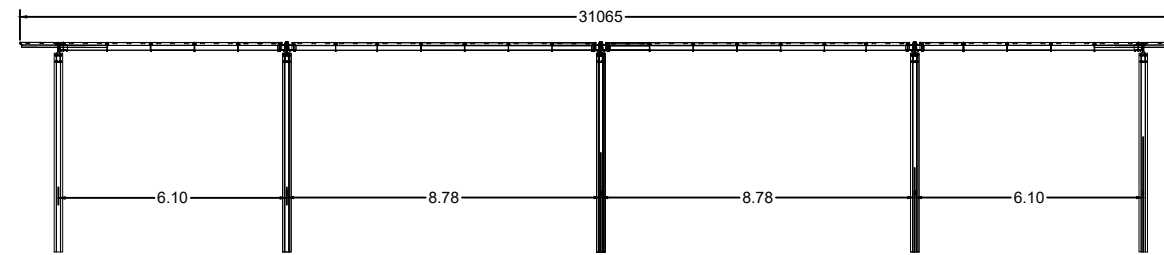
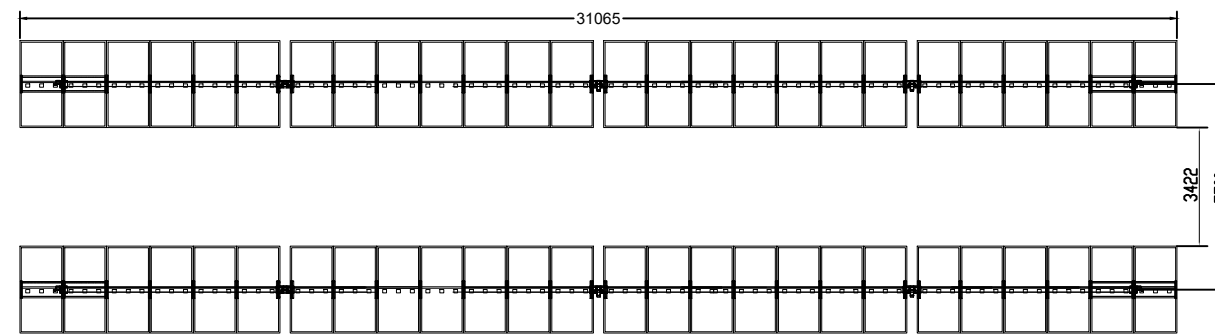


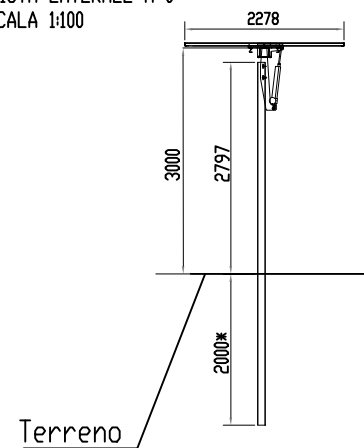
VISTA FRONTALE A 0° - SCALA 1:50



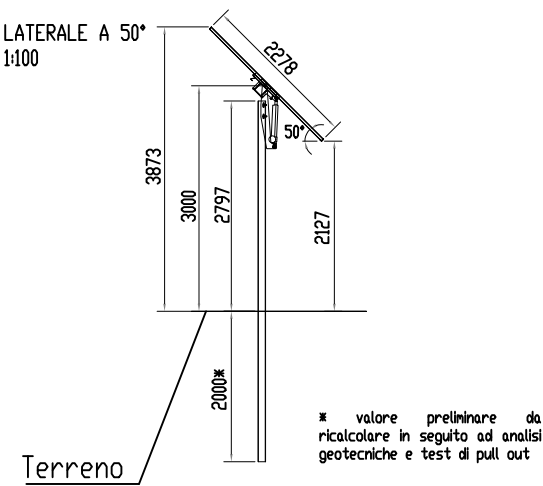
VISTA DALL'ALTO A 0° - SCALA 1:50



VISTA LATERALE A 0°
SCALA 1:100

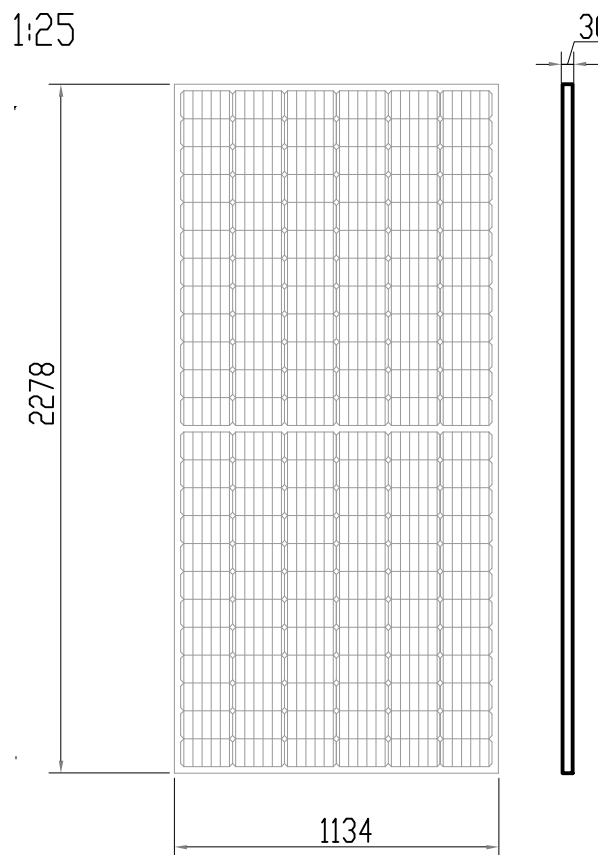


VISTA LATERALE A 50°
SCALA 1:100



Modulo:
JinkoSolar bifacciale JKM570N-72HL4-BDV

SCALA 1:25



Progetto di realizzazione di un impianto agrovoltaiico e opere connesse nel comune di Foggia (FG), denominato Duanera



Elaborato: DNRPD0T11-00
Particolari strutture ad inseguimento e modulo fv

Numero foglio
1/2

IDENTIFICAZIONE ELABORATO

Livello progettazione	Codice elaborato	Data	Scala	REV.
Definitivo	G1F8PR6_ElaboratoGrafico_2_01	27/07/2022	Varie	00

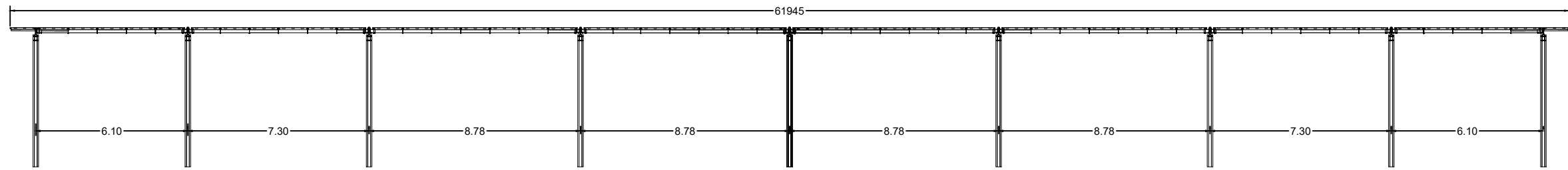
Società: Artemis S.r.l.



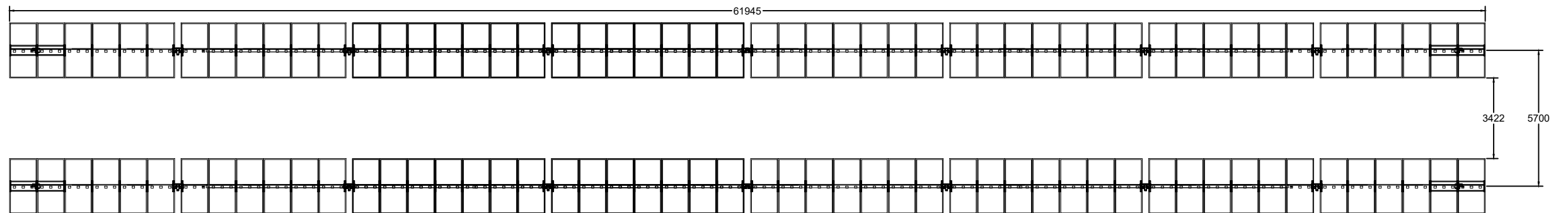
Partnered by:



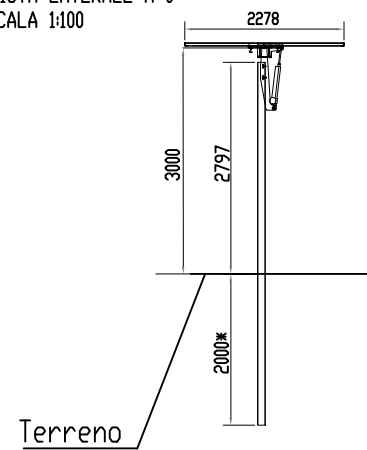
VISTA FRONTALE A 0° - SCALA 1:50



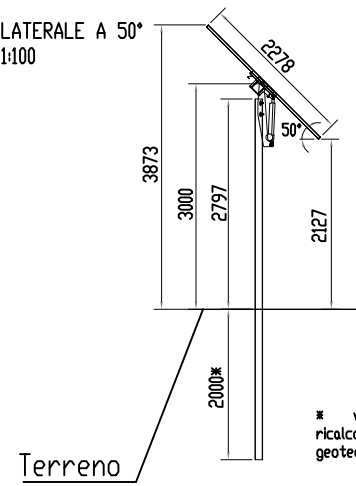
VISTA DALL'ALTO A 0° - SCALA 1:50



VISTA LATERALE A 0°
SCALA 1:100



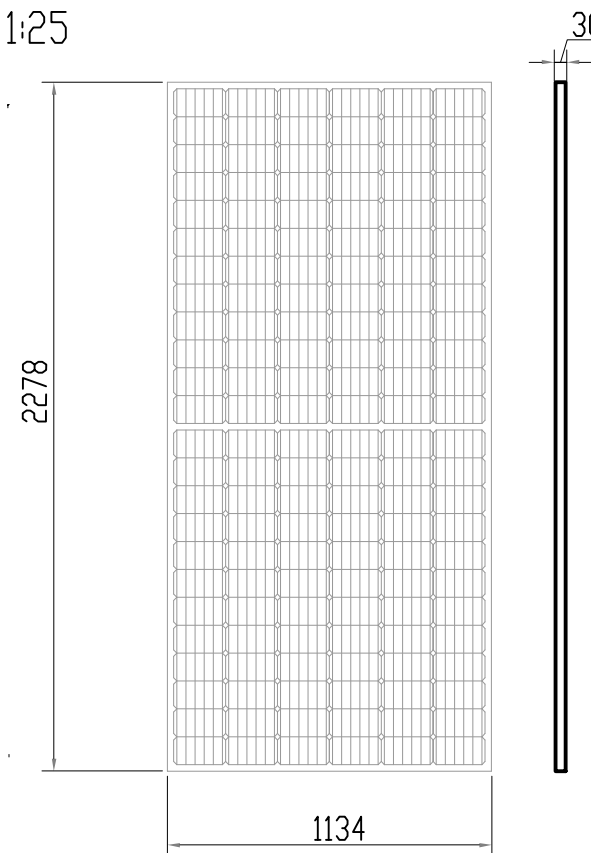
VISTA LATERALE A 50°
SCALA 1:100



* valore preliminare da ricalcolare in seguito ad analisi geotecniche e test di pull out

Modulo:
JinkoSolar bifacciale JKM570N-72HL4-BDV

SCALA 1:25



Progetto di realizzazione di un impianto agrovoltaiico e opere connesse nel comune di Foggia (FG), denominato Duanera



Elaborato: DNRPD0T11-00
Particolari strutture ad inseguimento e modulo fv

Numero foglio
2/2

IDENTIFICAZIONE ELABORATO

Livello progettazione	Codice elaborato	Data	Scala	REV.
Definitivo	G1F8PR6_ElaboratoGrafico_2_01	27/07/2022	Varie	00

Società: Artemis S.r.l.



Partnered by:

