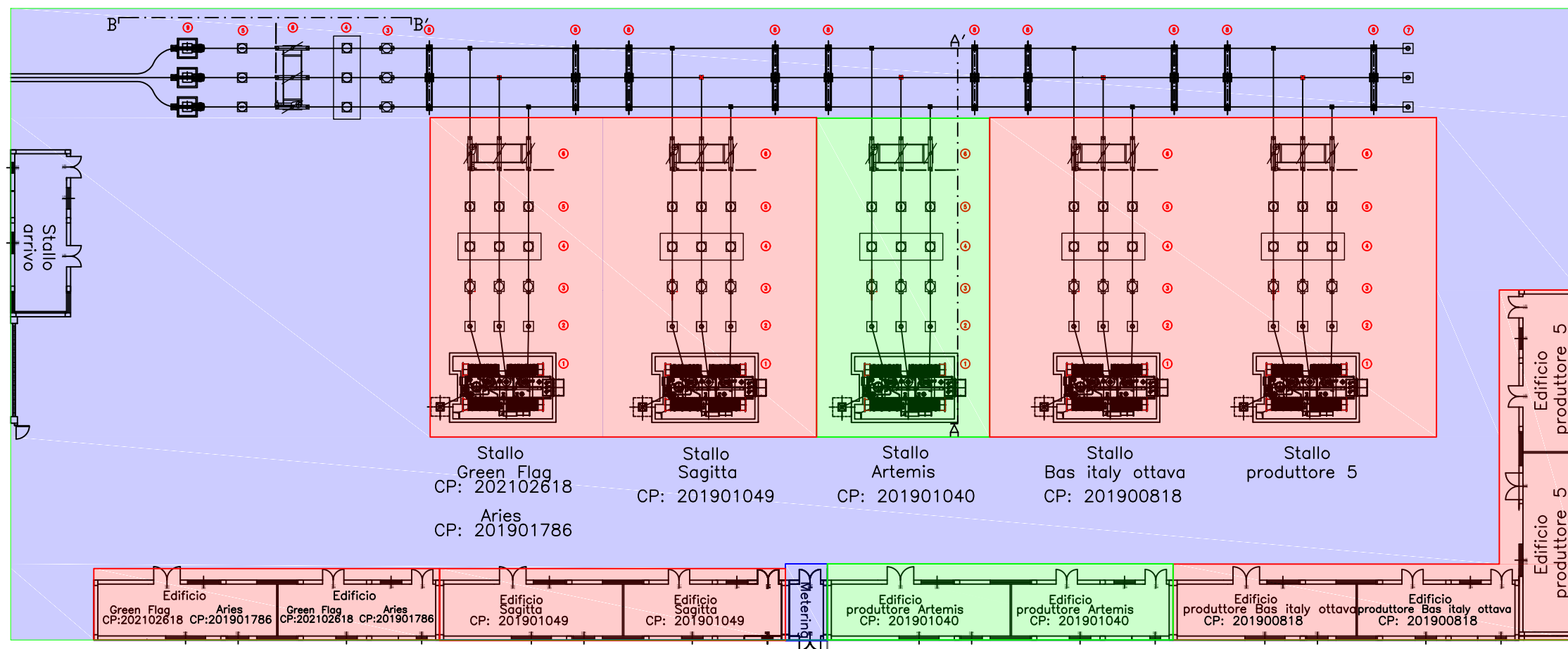


# LEGENDA

- CAVO AT INTERRATO
- ⑨ SCARICATORE E TERMINALE CAVO
- ⑧ SBARRE
- ⑦ TRASFORMATORE DI TENSIONE CAPACITIVO 150KV
- ⑥ SEZIONATORE
- ⑤ TRASFORMATORE DI TENSIONE INDUTTIVO 150KV
- ④ INTERRUTTORE
- ③ TRASFORMATORE DI CORRENTE 150KV
- ② SCARICATORE 150 KV
- ① TRASFORMATORE DI POTENZA ONAN/ONAF
- AREE IN COMUNE
- AREA ALTRI PRODUTTORI
- AREA ARTEMIS



Progetto di realizzazione di un impianto agrovoltaiico e opere connesse nei Comuni di Foggia (FG) , denominato Duanera.

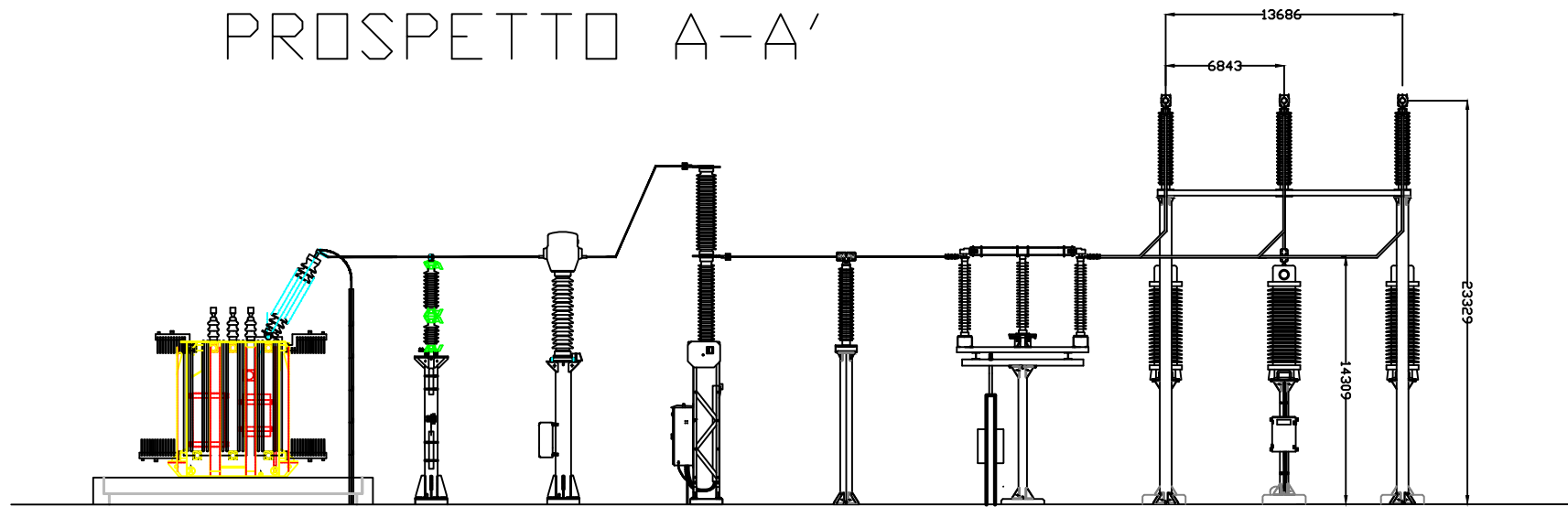


Elaborato: DNRPD0T20-00 Planimetria e particolari Sottostazione Numero foglio 1/2

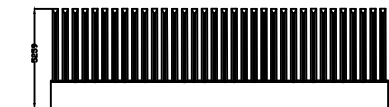
IDENTIFICAZIONE ELABORATO				
Livello progettazione	Codice elaborato	Data	Scala	REV.
Definitivo	G1F8PR6_ImpiantiDiUtenza_01	27/07/2022	1:400	00

Società: Artemis S.r.l.  Partnered by: 

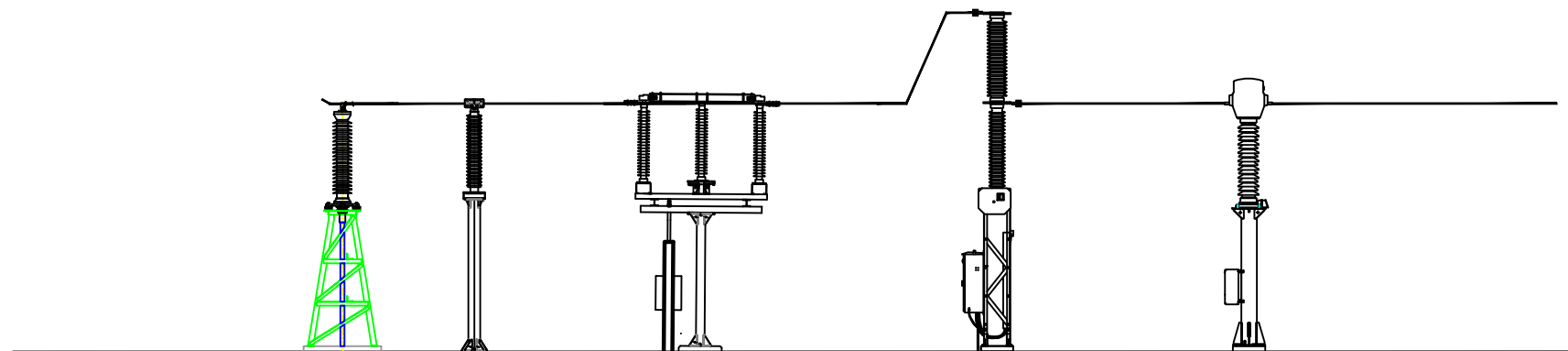
# PROSPETTO A-A'



PARTICOLARE RECINZIONE A PETTINE



# PROSPETTO B-B'



## LEGENDA

- CAVO AT INTERRATO
- ⑨ SCARICATORE E TERMINALE CAVO
- ⑧ SBARRE
- ⑦ TRASFORMATORE DI TENSIONE CAPACITIVO 150KV
- ⑥ SEZIONATORE
- ⑤ TRASFORMATORE DI TENSIONE INDUTTIVO 150KV
- ④ INTERRUTTORE
- ③ TRASFORMATORE DI CORRENTE 150KV
- ② SCARICATORE 150 KV
- ① TRASFORMATORE DI POTENZA ONAN/ONAF
- ▭ AREE IN COMUNE
- ▭ AREA ALTRI PRODUTTORI
- ▭ AREA ARTEMIS



Progetto di realizzazione di un impianto agrovoltaiico e opere connesse nei Comuni di Foggia (FG) , denominato Duanera.



Elaborato: DNRPD0T20-00  
Planimetria e particolari Sottostazione

Numero foglio  
2/2

### IDENTIFICAZIONE ELABORATO

Livello progettazione	Codice elaborato	Data	Scala	REV.
Definitivo	G1F8PR6_ImpiantiDiUtenza_01	27/07/2022	1:400	00

Società: Artemis S.r.l.



Partnered by:

