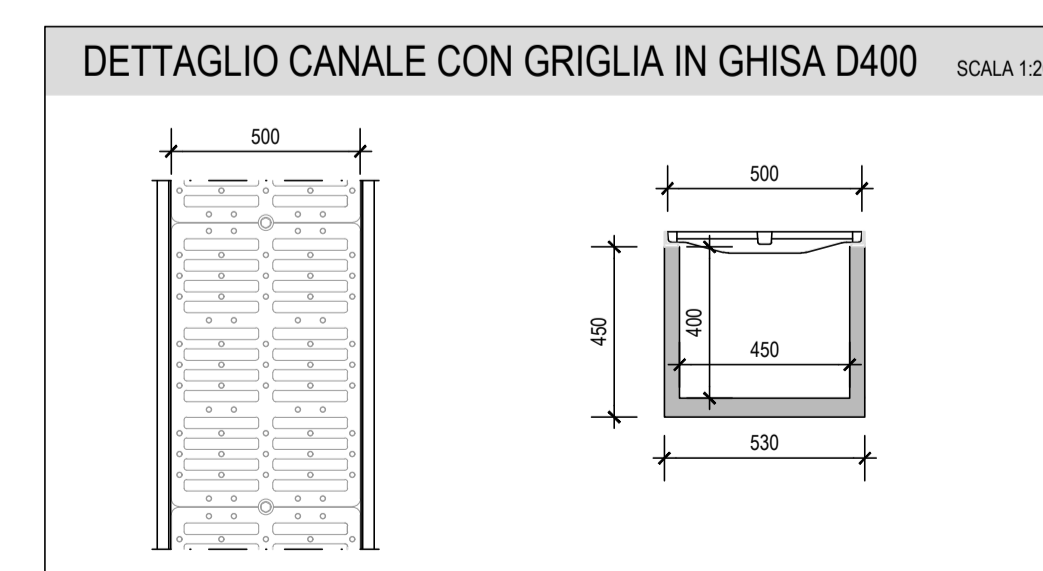
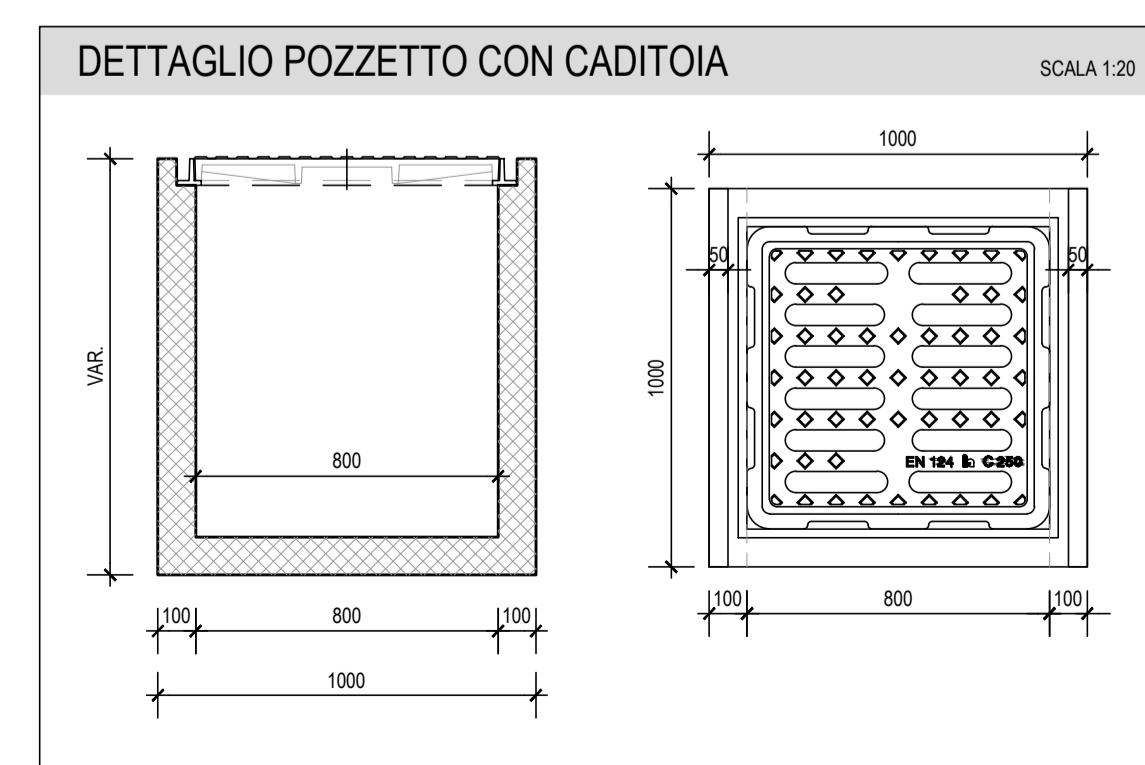
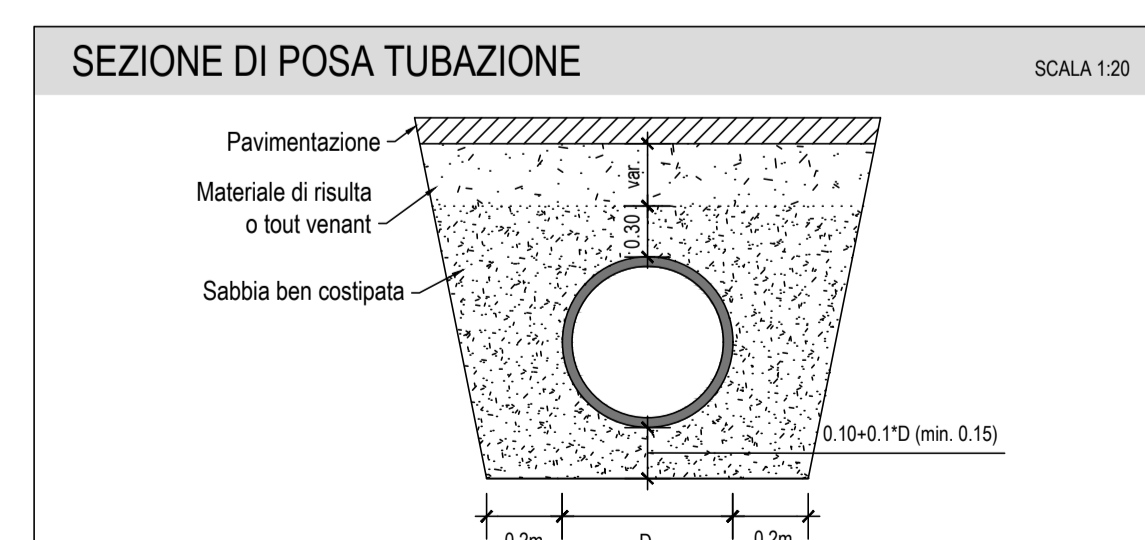


LEGENDA

	TUBO IN PP D500 SN16		TUBO IN PP D400 SN16
	FOSSO DI GUARDIA TRAPEZOIDALE		CANALETTA GRIGLIATA
	POZZETTO CON CADITOIA 80x80cm		INTERVENTO SISTEMAZIONE ALVEO ESISTENTE L=20 M

DETTAGLIO TUBO IN PP SN16 SCALA 1:20

Ø Interno DN / ID mm	Ø Esterno De mm	Classe di rigidità KN/m²
400	451.1	SN 16
500	563.2	SN 16



Struttura Territoriale Veneto e Friuli Venezia Giulia
Via E. Milosevich, 49 - 30173 Venezia Mestre T [+39] 041 2911411 - F [+39] 041 5317321
Pec: anas.veneto@postacert.stradeanas.it - www.stradeanas.it
Anas S.p.A. - Gruppo Ferrovie dello Stato Italiane
Società con socio unico soggetta all'attività di direzione e coordinamento di Ferrovie dello Stato Italiane S.p.A. e concessionaria ai sensi del D.L. 138/2002 (convertito con L. 178/2003)
Sede Legale: Via Marsabiano, 19 - 00185 Roma T [+39] 06 444611 - F [+39] 06 4456224
Pec: anas@postacert.stradeanas.it
Cap. Soc. Euro 2.269.892.000,00 Iscr. R.E.A. 1024951 P.IVA 02133681003 - C.F. 80208450587

S.S. n° 52 "Carnica"

Realizzazione rotatoria in Loc. Tre Ponti in corrispondenza innesto con S.P. 19 in Comune di Vigo di Cadore

PROGETTO DEFINITIVO

IL PROGETTISTA: <i>Ing. SUGLIA Vintonio</i>	GRUPPO DI PROGETTAZIONE ESTERNO: SWS ENGINEERING SPA <i>Ing. CUCINO Paolo</i>
IL GEOLOGO: <i>Ing. Geol. PIETRANTONI Massimo</i>	VISTO: IL RESPONSABILE DEL PROCEDIMENTO <i>Ing. VASSALLO Umberto</i>
COORDINATORE PER LA SICUREZZA IN FASE DI PROGETTAZIONE: SWS ENGINEERING SPA <i>Ing. CUCINO Paolo</i>	DATA: GENNAIO 2023

N. ELABORATO: **Planimetria e dettagli costruttivi sistema di smaltimento acque di piattaforma**

CODICE PROGETTO / SIL		CODICE ELAB.		REVISIONE	SCALA:
NEMSV00531		T00PS00TRAPL03		A	Varie
D					
C					
B					
A	Prima emissione	Gennaio 2023	A. Mosna	D. Clauser	V. Suglia
REV.	DESCRIZIONE	DATA	REDATTO	VERIFICATO	APPROVATO