



PROGETTO DEFINITIVO

- PROGETTO AGROFOTOVOLTAICO -

IMPIANTO DI PRODUZIONE ELETTRICA DA FONTE RINNOVABILE DI TIPO
FOTOVOLTAICO INTEGRATO DA PROGETTO DI RIQUALIFICAZIONE AGRICOLA

Committente:

Green Genius Italy Utility 5 s.r.l.

Corso Giuseppe Garibaldi, 49
20121 Milano (MI)



StudioTECNICO
Ing. Marco G Balzano

Via Cancellotto, 3
70125 BARI | Italy
+39 331.6794367

www.ingbalzano.com



Spazio Riservato agli Enti:

| REV | DATA | ESEGUITO | VERIFICA | APPROV | DESCRIZ |
|-----|------------|----------|----------|--------|-----------------|
| R0 | 23/09/2022 | MSC | MBG | MBG | Prima Emissione |
| | | | | | |
| | | | | | |

Numero Commessa:

SV250

Data Elaborato:

23/09/2022

Revisione:

R0

Titolo Elaborato:

Relazione Descrittiva

Progettista:

ing.MarcoG.Balzano

Ordine degli Ingegneri della Provincia di Bari n.9341
Professionista Antincendio Elenco Ministero degli Interni BA09341101837
Consulente Tecnico d'Ufficio (CTU) Tribunale Bari

Elaborato:

P.02



Sommario

| | |
|--|-----------|
| 1. Premessa | 5 |
| 1.1 Generalità | 5 |
| 1.2 Descrizione sintetica dell'iniziativa | 7 |
| 1.3 Contatto | 9 |
| 1.4 Localizzazione | 10 |
| Area Impianto | 11 |
| Area SSEU | 12 |
| 1.5 Oggetto | 12 |
| 2. Dati di Progetto | 14 |
| Radiazione solare disponibile | 14 |
| Condizioni Ambientali di Riferimento | 15 |
| Risparmio sul combustibile ed emissioni evitate in atmosfera | 15 |
| 3. Descrizione Tecnica | 16 |
| 3.1 Classificazione Impianti | 16 |
| Tipologia Impianto | 16 |
| Destinazione d'uso | 16 |
| Definizione dell'intervento | 16 |
| Obbligo di progettazione | 16 |
| 3.2 Configurazione Elettrica | 17 |
| 3.3 Moduli Fotovoltaici | 18 |
| 3.4 Inverter | 22 |
| 3.5 Power Station | 25 |
| 3.6 Quadri BT | 25 |
| 3.7 Cabina di Consegna - Interruttori di Media Tensione | 26 |
| 3.8 Cavi Elettrici e Trasmissione Dati | 27 |
| interferenze con altri cavi di energia, telecomunicazioni tubazioni metalliche | 27 |
| Cavi Elettrici | 32 |
| Progettazione Delle Canalizzazioni | 33 |
| Tubazione | 34 |

| Rif. Elaborato: | Elaborato: | Data | Rev | |
|-----------------|-----------------------|------------|-----|----------------|
| SV250-P.02 | Relazione Descrittiva | 23/09/2022 | R0 | Pagina 2 di 74 |

| | |
|--|-----------|
| SEZIONE IN MEDIA TENSIONE | 34 |
| SEZIONE IN ALTA TENSIONE | 38 |
| Rete di Terra | 40 |
| 3.9 Sistema di Monitoraggio | 42 |
| 3.10 Impianto di illuminazione | 44 |
| 3.11 Sistema Sicurezza e Antrusione..... | 46 |
| 3.12 Sottostazione Utente | 47 |
| Ubicazione..... | 47 |
| Descrizione Generale Sezione AT 150 kV | 47 |
| Componenti di Completamento parte A.T..... | 50 |
| Cassetta TA e TV..... | 50 |
| Descrizione Generale Sezione MT 30 kV | 51 |
| SISTEMA DI PROTEZIONE, MONITORAGGIO, COMANDO E CONTROLLO | 51 |
| TRASFORMATORE MT/AT | 51 |
| COLLEGAMENTO ALLA STAZIONE RTN | 52 |
| 3.13 Strutture di sostegno dei moduli fotovoltaici..... | 54 |
| 4. Opere Civili..... | 58 |
| 4.1 Recinzione..... | 58 |
| 4.2 Viabilità di Servizio | 59 |
| Viabilità Interna..... | 59 |
| Viabilità Esterna..... | 60 |
| 4.3 Cabine Prefabbricate..... | 60 |
| 4.4 Scavi..... | 60 |
| Scavi e Riporti di Regularizzazione | 61 |
| Realizzazione Viabilità Interna..... | 62 |
| 5. Prescrizioni Antincendio | 63 |
| 6. Progetto Agronomico e Zootecnico | 64 |
| 7. Definizioni..... | 67 |
| 8. Normativa di Riferimento | 70 |
| 8.1 Premessa | 70 |

| | | |
|-----|--|----|
| 8.2 | Legislazione e normativa nazionale in ambito Elettrico..... | 70 |
| 8.3 | Sicurezza elettrica | 70 |
| 8.4 | Normativa Fotovoltaica | 71 |
| 8.5 | Quadri Elettrici..... | 72 |
| 8.6 | Rete elettrica del distributore e allacciamento degli impianti | 72 |
| 8.7 | Cavi, cavidotti e accessori..... | 73 |
| 8.8 | Scariche atmosferiche e sovratensioni..... | 74 |

1. Premessa

1.1 Generalità

La Società **GREEN GENIUS ITALY UTILITY 5 SRL**, con sede in Corso Giuseppe Garibaldi, 49 – 20121 Milano (MI), è soggetto Proponente di una iniziativa finalizzata alla realizzazione e messa in esercizio di un progetto **Agrivoltaico** denominato “**AgroPV – Capacciotti**”.

L’iniziativa prevede la realizzazione di un impianto agrivoltaico, ossia destinato alla **produzione di energia elettrica da fonte rinnovabile solare integrato** da un **progetto agronomico studiato per assicurare la compatibilità con le caratteristiche pedo-agricole e storiche del sito.**

Il progetto, meglio descritto nelle relazioni specialistiche, si prefigge l’obiettivo di **ottimizzare** e utilizzare in modo **efficiente** il territorio, producendo **energia elettrica** pulita e garantendo, allo stesso tempo, una **produzione agronomica**.

Il costo della produzione elettrica, mediante la tecnologia fotovoltaica, è concorrenziale alle fonti fossili, ma con tutti i vantaggi derivanti dall’uso della fonte solare, quali zero emissioni di CO₂, inquinanti solidi e liquidi, nessuna emissione sonora, ecc.

L’impianto fotovoltaico produrrà energia elettrica utilizzando come energia primaria l’energia dei raggi solari. In particolare, l’impianto trasformerà, grazie all’esposizione alla luce solare dei moduli fotovoltaici realizzati in materiale semiconduttore, una percentuale dell’energia luminosa dei fotoni in energia elettrica sotto forma di corrente continua che, opportunamente trasformata in corrente alternata da apparati elettronici chiamati “inverter”, sarà ceduta alla rete elettrica nazionale.

La tecnologia fotovoltaica presenta molteplici aspetti favorevoli:

1. il sole è risorsa gratuita ed inesauribile;
2. non comporta emissioni inquinanti;
3. non genera inquinamento acustico
4. permette una diversificazione delle fonti energetiche e riduzione del deficit elettrico;
5. presenta una estrema affidabilità sul lungo periodo (vita utile superiore a 30 anni);
6. i costi di manutenzione sono ridotti al minimo;
7. il sistema presenta elevata modularità;
8. si presta a facile integrazione con sistemi di accumulo;
9. consente la delocalizzazione della produzione di energia elettrica.

L’impianto in progetto consente di produrre un significativo quantitativo di energia elettrica senza alcuna emissione di sostanze inquinanti, senza alcun inquinamento acustico e con un ridotto impatto visivo.

| Rif. Elaborato: | Elaborato: | Data | Rev | |
|-----------------|-----------------------|------------|-----|----------------|
| SV250-P.02 | Relazione Descrittiva | 23/09/2022 | R0 | Pagina 5 di 74 |

L'iniziativa si inquadra, altresì, nel piano di realizzazione di impianti per la produzione di energia fotovoltaica che la società intende realizzare nella Regione Puglia per contribuire al soddisfacimento delle esigenze di energia pulita e sviluppo sostenibile sancite già dal Protocollo Internazionale di Kyoto del 1997, dall'Accordo sul Clima delle Nazioni Unite (Parigi, Dicembre 2015), il Piano Nazionale Energia e Clima (PNIEC - 2020) e il Piano Nazionale di Ripresa e Resilienza (PNRR - 2021), tutti concordi nel porre la priorità sulla transizione energetica dalle fonti fossili alle rinnovabili. Infatti, le fonti energetiche rinnovabili, oltre a ridurre gli impatti sull'ambiente, contribuiscono anche a migliorare il tenore di vita delle popolazioni e la distribuzione di reddito nelle regioni più svantaggiate, periferiche o insulari, favorendo lo sviluppo interno, contribuendo alla creazione di posti di lavoro locali permanenti, con l'effetto di conseguire una maggiore coesione economica e sociale.

In tale contesto nazionale ed internazionale lo sfruttamento dell'energia solare costituisce senza dubbio una valida risposta alle esigenze economiche ed ambientali sopra esposte.

In ragione delle motivazioni sopra esposte, al fine di favorire la transizione energetica verso **soluzioni ambientalmente sostenibili** la società proponente intende sottoporre all'iter valutativo l'iniziativa agrofotovoltaica oggetto della presente relazione.

La tipologia di opera prevista rientra nella categoria "impianti industriali non termici per la produzione di energia, vapore ed acqua calda" citata nell'All. IV articolo 2 lettera b) del D.Lgs 152/2006, aggiornato con il D.Lgs 4/2008 vigente dal 13 febbraio 2008.

La progettazione è stata svolta utilizzando le **ultime tecnologie** con i migliori **rendimenti** ad oggi disponibili sul mercato. Considerando che la tecnologia fotovoltaica è in rapido sviluppo, dal momento della progettazione definitiva alla realizzazione potranno cambiare le tipologie e le caratteristiche delle componenti principali (moduli fotovoltaici, inverter, strutture di supporto), ma resteranno invariate le caratteristiche complessive e principali dell'intero impianto in termini di potenza massima di produzione, occupazione del suolo e fabbricati.

Il **progetto agronomico**, da realizzare in consociatione con la produzione di energia elettrica da fonte rinnovabile fotovoltaica, è stato studiato sin dalle fasi iniziali in base ad un'approfondita analisi con lo scopo di:

- Attivare un progetto capace di favorire la biodiversità e la salvaguardia ambientale;
- Garantire la continuità delle attività colturali condotte sul fondo e preservare il contesto paesaggistico.

| Rif. Elaborato: | Elaborato: | Data | Rev | |
|-----------------|-----------------------|------------|-----|----------------|
| SV250-P.02 | Relazione Descrittiva | 23/09/2022 | R0 | Pagina 6 di 74 |

1.2 Descrizione sintetica dell'iniziativa

L'iniziativa è da realizzarsi in agro del Comune di **Cerignola (FG) e Ascoli Satriano (FG)**, circa 16 km a Sud-Ovest del centro abitato di Cerignola e a 12,5 km da Ascoli Satriano.

Per ottimizzare la produzione energetica, è stato scelto di realizzare l'impianto fotovoltaico mediante tracker monoassiali, ovvero inseguitori solari azionati da attuatori elettromeccanici capaci di massimizzare la produttività dei moduli fotovoltaici ed evitare il prolungato ombreggiamento del terreno sottostante.

Circa le **attività agronomiche** da effettuare in consociazione con la produzione di energia elettrica da fonte rinnovabile fotovoltaica, si è condotto uno studio agronomico finalizzato all'analisi pedo-agronomica dei terreni, del potenziale, della vocazione storica del territorio e dell'attività colturale condotta dall'azienda agricola proprietaria del fondo.

Il progetto prevede, oltre alle opere di mitigazione a verde dislocata lungo le fasce perimetrali, un articolato progetto agronomico nelle aree utili interne ed esterne la recinzione oltre alla installazione di un apiario per favorire la biodiversità.

Per quel che concerne l'impianto fotovoltaico, esso avrà una potenza complessiva pari a **60,000 MWn – 74,880 MWp**.

L'impianto comprenderà **300** inverter da 200 kVA @30°.

Gli inverter saranno connessi a gruppi a un trasformatore 800/30.000 V (*per i dettagli si veda lo schema unifilare allegato*).

Segue un riassunto generale dei dati di impianto:

| | |
|-----------------------------|---|
| Potenza nominale: | 60.000,00 kWn |
| Potenza picco: | 74.880,00 kWp |
| Inverter: | 300 unità |
| Strutture: | 204 tracker da 2x13 moduli 2298 tracker da 2x26 moduli |
| Moduli fotovoltaici: | 124.800 u. x 600 Wp |

L'impianto sarà collegato in A.T. alla Rete di Trasmissione gestita da Terna S.p.A.

In base alla soluzione di connessione (**STMG TERNA/P20190068230 del 01/10/2021 – CODICE PRATICA 201900770**), l'impianto fotovoltaico sarà collegato alla rete di trasmissione **in antenna**

| | | | | |
|------------------------|-----------------------|-------------|------------|----------------|
| Rif. Elaborato: | Elaborato: | Data | Rev | |
| SV250-P.02 | Relazione Descrittiva | 23/09/2022 | R0 | Pagina 7 di 74 |

a 150 kV su un futuro stallo 150 kV delle Stazione Elettrica (SE) di Smistamento a 150 kV della RTN denominata "Valle".

A tal fine sarà necessaria la realizzazione di una **Sottostazione di Trasformazione Utente 30/150 kV** da ubicarsi in prossimità della Stazione Elettrica "Valle" utile all'innalzamento della tensione a 150 kV prescritto dall'ente gestore.

Le opere, data la loro specificità, sono da intendersi di interesse pubblico, indifferibili ed urgenti ai sensi di quanto affermato dall'art. 1 comma 4 della legge 10/91 e ribadito dall'art. 12 comma 1 del Decreto Legislativo 387/2003, nonché urbanisticamente compatibili con la destinazione agricola dei suoli come sancito dal comma 7 dello stesso articolo del decreto legislativo.

Nello specifico della parte agronomica, il progetto prevede la coltivazione nelle interfile di **specie arboree e orticole**, opportunamente distanziate per consentire un adeguato irraggiamento delle piante arboree e l'agevole lavorazione durante le fasi di manutenzione e raccolta dei frutti, la coltivazione delle aree utili esterne alle recinzioni e l'installazione di un apiario volto a favorire la biodiversità, come da relazioni agronomiche.

La scelta agronomica ha tenuto conto della tipologia e qualità del terreno/sottosuolo e della disponibilità idrica. Per maggiori dettagli si rimanda alle relazioni specialistiche.

Questa tecnologia elettromeccanica consente di seguire quotidianamente l'esposizione solare Est-Ovest su un asse di rotazione orizzontale Nord-Sud, posizionando così i pannelli sempre con la perfetta angolazione e massimizzando la producibilità e la resa del campo.

1.3 Contatto

Società promotrice: **GREEN GENIUS ITALY UTILITY 5 S.R.L**

Indirizzo: Corso Giuseppe Garibaldi, 49
20121 MILANO
PEC: greengeniustalyutility5@unapec.it
Mob: +39 331.6794367

Progettista: **SEPTEM S.R.L.**

Direttore Tecnico: **Ing. MARCO G. BALZANO**

Indirizzo: Via Canello Rotto, 03
70125 BARI (BA)
Tel. +39 331.6794367
Email: studiotecnico@ingbalzano.com
PEC: ing.marcobalzano@pec.it

1.4 Localizzazione

L'impianto "AgroPV Capacciotti" si trova in Puglia, nel Comune di **Cerignola (FG)** in località "Capacciotti" e nel Comune di **Ascoli Satriano (FG)** in località "S. Carlo". L'area contrattualizzata a disposizione del proponente ha una estensione di **283,9612** ha, di cui **125,6260** ha sono da dedicarsi all'iniziativa.

Le **opere di rete** interessano anche l'agro di **Ascoli Satriano (FG)** in considerazione della posizione della **Stazione Elettrica di Smistamento 150 kV denominata "Valle"**, di cui uno stallo del futuro ampliamento è stato indicato dal gestore come punto di connessione dell'impianto.



Fig. 1-1: Localizzazione area di intervento, in blu la perimetrazione del sito, in giallo il tracciato della connessione

Coordinate GPS:

Latitudine: 41.161910° N

Longitudine: 15.714738° E

Altezza s.l.m.: 265 m

| Rif. Elaborato: | Elaborato: | Data | Rev | |
|-----------------|-----------------------|------------|-----|-----------------|
| SV250-P.02 | Relazione Descrittiva | 23/09/2022 | R0 | Pagina 10 di 74 |

AREA IMPIANTO

L'area di intervento è censita catastalmente nel comune di **Cerignola (FG)** e **Ascoli Satriano (FG)** come di seguito specificato:

| Proprietà | Comune | Provincia | Foglio di mappa | Particelle | Classamento | Consistenza (ha) |
|------------------------|-----------------|-----------|-----------------|------------|-------------|------------------|
| GASPARRI ZEZZA TOMMASO | Cerignola | FG | 352 | 18 | SEMINATIVO | 35,0788 |
| GASPARRI ZEZZA TOMMASO | Cerignola | FG | 353 | 24 | SEMINATIVO | 4,205 |
| GASPARRI ZEZZA TOMMASO | Cerignola | FG | 353 | 53 | SEMINATIVO | 86,0795 |
| GASPARRI ZEZZA TOMMASO | Ascoli Satriano | FG | 94 | 82 | SEMINATIVO | 0,1799 |
| GASPARRI ZEZZA TOMMASO | Ascoli Satriano | FG | 94 | 84 | SEMINATIVO | 0,0808 |

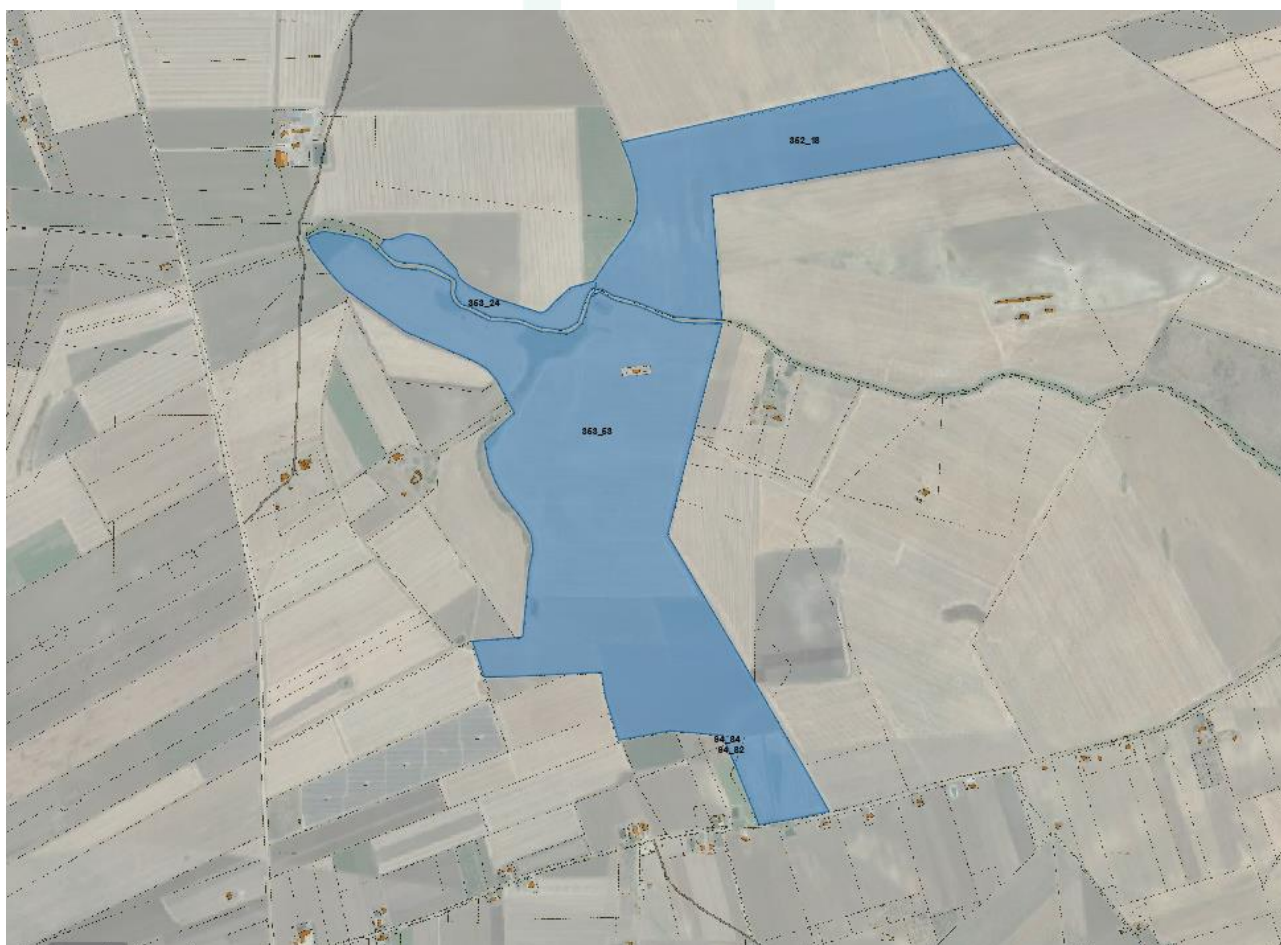


Fig. 1-2: Localizzazione area di intervento su ortofoto catastale, in blu la perimetrazione del sito

| Rif. Elaborato: | Elaborato: | Data | Rev | |
|-----------------|-----------------------|------------|-----|-----------------|
| SV250-P.02 | Relazione Descrittiva | 23/09/2022 | R0 | Pagina 11 di 74 |

AREA SSEU

L'area di intervento è censita catastalmente nel comune di **Ascoli Satriano (FG)** come di seguito specificato:

| Proprietà | Comune | Provincia | Foglio di mappa | Particelle | Classamento | Consistenza (ha) |
|---------------------|-----------------|-----------|-----------------|------------|------------------------|------------------|
| CAPOBIANCO GIOVANNA | Ascoli Satriano | FG | 98 | 333 | SEMINATIVO/ ULIVETO | 2,8408 |



Fig. 1-3: Localizzazione area SSEU su ortofoto catastale, in arancio la perimetrazione dell'Area

1.5 Oggetto

La presente relazione tecnica è conforme a quanto indicato dalla guida CEI 0-2 del settembre 2002, cap 3.4. Con la presente relazione s'intende fornire una sostanziale guida allo sviluppo del progetto esecutivo degli impianti elettrici e speciali, sia in termini di progettazione costruttiva di cantiere che realizzativi in senso stretto. Quanto di seguito indicato ed i documenti allegati, indicano le metodologie di realizzazione degli impianti e le soluzioni essenziali ritenute maggiormente efficaci per gli impianti in oggetto.

Le opere hanno per oggetto la definizione di tutti i materiali e le apparecchiature necessari per la realizzazione degli impianti elettrici, secondo le condizioni, prescrizioni e norme contenute

| Rif. Elaborato: | Elaborato: | Data | Rev | |
|-----------------|-----------------------|------------|-----|-----------------|
| SV250-P.02 | Relazione Descrittiva | 23/09/2022 | R0 | Pagina 12 di 74 |



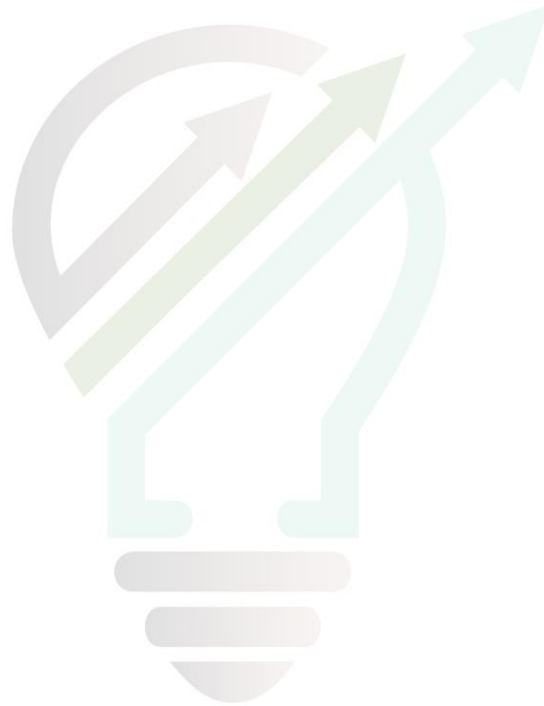
StudioTECNICO | Ing. Marco G Balzano
Via Canello Rotto, 3 | 70125 BARI | Italy
www.ingbalzano.com - +39.331.6764367



Progettista: Ing. Marco Gennaro Balzano
Ordine Degli Ingegneri Della Provincia Di Bari N. 9341



nella seguente relazione e suoi allegati nel rispetto delle normative vigenti in materia, tali da rendere gli impianti completi e funzionanti a regola d'arte.



STUDIOTECNICO 
ing.MarcoBALZANO
SERVIZI TECNICI DI INGEGNERIA

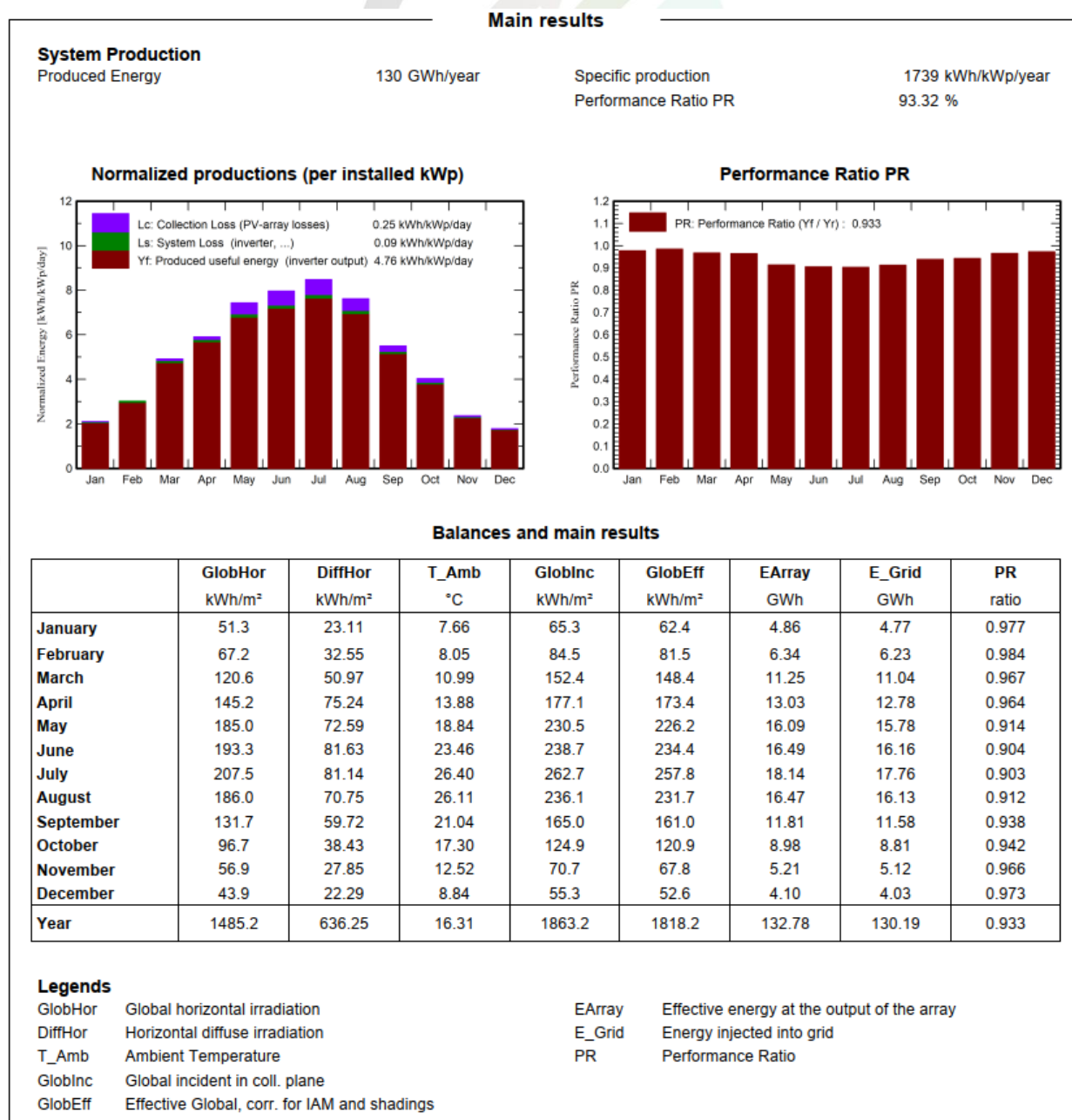
| Rif. Elaborato: | Elaborato: | Data | Rev | |
|-----------------|-----------------------|------------|-----|-----------------|
| SV250-P.02 | Relazione Descrittiva | 23/09/2022 | R0 | Pagina 13 di 74 |

2. Dati di Progetto

RADIAZIONE SOLARE DISPONIBILE

Il database internazionale MeteoNorm rende disponibili i dati meteorologici per la località di **Borgo Libertà, Cerignola** (BA): l'attendibilità dei dati contenuti nel database è internazionalmente riconosciuta, per cui possono essere utilizzati nell'elaborazione statistica per la stima della radiazione solare per il sito.

Nell'immagine che segue si riportano i dati meteorologici assunti per la presente simulazione.



Sulla scorta di tutte le considerazioni effettuate, è stato effettuato il calcolo della producibilità del sistema, partendo dal modello dell'impianto imputato nel software di calcolo PVSystem.

Stabilita quindi la disponibilità della fonte solare e determinate tutte le perdite illustrate, la produzione dell'impianto fotovoltaico in progetto risulta pari a **130 GWh/anno**.

Considerata la potenza nominale dell'impianto, pari a **60.000,00 kWn**, e la potenza di picco pari a **74.880,00 MWp**, si ha una produzione specifica pari a **1.739,00 (kWh/KWp)/anno**.

Sulla base di tutte le perdite precedentemente illustrate, l'impianto in progetto consente di ottenere un indice di rendimento (Performance Ratio PR) pari a **93,32 %**.

CONDIZIONI AMBIENTALI DI RIFERIMENTO

Valore minimo temperatura ambiente all'interno: 0°C

Valore minimo temperatura ambiente all'esterno: 10°C

Temperatura ambiente di riferimento per la portata delle condutture: 30°C

Grado di inquinamento: III

Irraggiamento: 1000 W/m²

Altitudine e pressione dell'aria: poiché l'altitudine è inferiore ai 1000 m s.l.m. non si considerano variazioni della pressione dell'aria

Umidità all'interno: 95%

Umidità all'esterno: fino al 100% per periodi limitati

RISPARMIO SUL COMBUSTIBILE ED EMISSIONI EVITATE IN ATMOSFERA

Un utile indicatore per definire il risparmio di combustibile derivante dall'utilizzo di fonti energetiche rinnovabili è il fattore di conversione dell'energia elettrica in energia primaria [TEP/MWh]. Questo coefficiente individua le T.E.P. (Tonnellate Equivalenti di Petrolio) necessarie per la realizzazione di 1 MWh di energia, ovvero le TEP risparmiate con l'adozione di tecnologie fotovoltaiche per la produzione di energia elettrica.

| MANCATE EMISSIONI DI INQUINANTI | | |
|--------------------------------------|--------------------------------|--------------------|
| Inquinante | Fattore di emissione specifico | Mancate Emissioni |
| CO ₂ (Anidride carbonica) | 692,2 t/GWh | 89.986,00 t/anno |
| NO _x (Ossidi di azoto) | 0,890 t/GWh | 115,70 t/anno |
| SO _x (Ossidi di zolfo) | 0,923 t/GWh | 119,99 t/anno |
| Combustibile | 0,000187 tep/kWh | 24.310,00 tep/anno |

3. Descrizione Tecnica

3.1 Classificazione Impianti

TIPOLOGIA IMPIANTO

Con riferimento al D.M. n. 37 del 38 gennaio 2008, negli ambienti oggetto dell'intervento sono previste le seguenti tipologie di impianti:

- *impianti in cui all'art. 1 lettera a): impianti di produzione, trasformazione, trasporto, distribuzione, utilizzazione dell'energia elettrica, impianti di protezione contro le scariche atmosferiche, nonché gli impianti per l'automazione di porte, cancelli e barriere;*

DESTINAZIONE D'USO

Con riferimento agli articoli 1 e 2 del D.P.R. n° 447 del 6 dicembre 1991, "Regolamento di attuazione della legge 5 marzo 1990 in materia di sicurezza degli impianti", che disciplinano il campo di applicazione della legge 46/90 non esiste una classificazione per un terreno agricolo.

DEFINIZIONE DELL'INTERVENTO

Con riferimento al D.P.R. n° 447/91, art. 4 comma 1 che definisce i tipi di interventi sugli impianti in:

- **nuova installazione**
- trasformazione
- ampliamento
- manutenzione straordinaria

Si può considerare l'intervento appartenente alla **categoria 1**.

OBBLIGO DI PROGETTAZIONE

Per l'intervento in oggetto sussiste l'obbligo della redazione del progetto da parte di un professionista iscritto al relativo albo professionale in virtù dei seguenti punti:

Riferimento al DM 37 del 28/01/2008, art. 5., comma 2, lettera c):

Impianti elettrici in immobili adibiti ad attività produttive, al commercio, al terziario e ad altri usi, quando le utenze sono alimentate a tensione superiore a 1000V, inclusa la parte in bassa tensione, o quando le utenze sono alimentate in bassa tensione aventi potenza impegnata superiore a 6 kW o qualora la superficie superi i 200 m².

| Rif. Elaborato: | Elaborato: | Data | Rev | |
|-----------------|-----------------------|------------|-----|-----------------|
| SV250-P.02 | Relazione Descrittiva | 23/09/2022 | R0 | Pagina 16 di 74 |

3.2 Configurazione Elettrica

L'impianto fotovoltaico avrà una potenza complessiva pari a **60,000 MWn – 74,880 MWp**.

L'impianto comprenderà **300** inverter da 200 kVA @30°.

Gli inverter saranno connessi a gruppi a un trasformatore 800/30.000 V (*per i dettagli si veda lo schema unifilare allegato*).

Segue un riassunto generale dei dati di impianto:

| | |
|-----------------------------|---|
| Potenza nominale: | 60.000,00 kWn |
| Potenza picco: | 74.880,00 kWp |
| Inverter: | 300 unità |
| Strutture: | 204 tracker da 2x13 moduli 2298 tracker da 2x26 moduli |
| Moduli fotovoltaici: | 124.800 u. x 600 Wp |

In corrispondenza dei valori minimi di temperatura esterna e dei valori massimi di temperatura raggiungibili dai moduli fotovoltaici risultino essere verificate tutte le seguenti disuguaglianze:

$$V_m \min \geq V_{inv \text{ MPPT} \min}$$

$$V_m \max \leq V_{inv \text{ MPPT} \max}$$

$$V_{oc} \max < V_{inv \max}$$

dove

- **V_m** = tensione alla massima potenza, delle stringhe fotovoltaiche
- **V_{inv MPPT min}** = tensione minima per la ricerca del punto di massima potenza, da parte dell'inverter
- **V_{inv MPPT max}** = tensione massima per la ricerca del punto di massima potenza, da parte dell'inverter
- **V_{oc}** = tensione di circuito aperto, delle stringhe fotovoltaiche
- **V_{inv max}** = tensione massima in c.c. ammissibile ai morsetti dell'inverter

In tutti i casi, le condizioni di verifica risultano rispettate e pertanto si può concludere che vi è compatibilità tra le stringhe di moduli fotovoltaici e il tipo di inverter adottato.

| | | | | |
|------------------------|-----------------------|-------------|------------|-----------------|
| Rif. Elaborato: | Elaborato: | Data | Rev | |
| SV250-P.02 | Relazione Descrittiva | 23/09/2022 | R0 | Pagina 17 di 74 |

L'uscita in AC di ciascun inverter verrà collegata a un power center comprensivo di trasformatore BT/MT.

La distribuzione in MT sarà realizzata mediante l'installazione di **3** circuiti indipendenti e separati.

Di seguito vengono riportate le caratteristiche tecniche degli elementi costituenti l'impianto fotovoltaico. Si precisa che, considerata la continua e rapida evoluzione tecnologica, si potranno in futuro supportare scelte differenti rispetto a quelle elencate.

3.3 Moduli Fotovoltaici

I moduli fotovoltaici selezionati per la progettazione dell'impianto, saranno di prima marca e ultima generazione. La tipologia sarà di tipo consolidato, basata sul wafer di silicio e sulle celle monocristalline, indicativamente della potenza di **600 Wp**, dotati di scatola di giunzione (Junction Box) installata sul lato posteriore del modulo, con cavetti di connessione muniti di connettori ad innesto rapido, al fine di garantire la massima sicurezza per gli operatori e rapidità in fase di installazione. I componenti elettrici e meccanici installati saranno conformi alle normative tecniche e tali da garantire le performance complessive d'impianto.

Ogni Modulo sarà dotato di una scatola di Giunzione con caratteristiche IP68 con relativi Diodi di By-Pass. I moduli presentano dimensioni pari **1.134 x 2.465 x 35 mm** e sono dotati di certificazione di rispondenza alle normative IEC61215/IEC61730/IEC61701/IEC62716, ISO 9001, ISO 14001, ISO14064, ISO45001.

Il **modulo, di tipo bifacciale, assorbe la radiazione solare da entrambi i lati**, con il 5%-30% di generazione di energia aggiuntiva portata dal lato posteriore. L'eccellente coefficiente di temperatura e le basse prestazioni di irraggiamento portano maggiore potenza. Inoltre, beneficiando di celle mono quadrate e della tecnologia di incapsulamento ad alta densità, l'efficienza può raggiungere valori fino al 21%.

I moduli fotovoltaici sono elementi di generazione elettrica. Essi saranno connessi in serie e/o parallelo, a seconda della tensione nominale richiesta. I pannelli sono costituiti da un numero ben definito di celle fotovoltaiche protette da un vetro e incapsulate in un materiale plastico. Il tutto racchiuso dentro una cornice metallica, che in alcuni casi non è presente (glass-glass).

Le cellule fotovoltaiche sono costituite di silicio. Questo materiale permette che il pannello produca energia dal mattino alla sera, sfruttando tutta l'energia messa a disposizione dal sole. Uno strato antiriflesso incluso nel trattamento della cella assicura uniformità di colore, rendendo il pannello esteticamente più apprezzabile.

| Rif. Elaborato: | Elaborato: | Data | Rev | |
|-----------------|-----------------------|------------|-----|-----------------|
| SV250-P.02 | Relazione Descrittiva | 23/09/2022 | R0 | Pagina 18 di 74 |

Grazie alla robusta cornice metallica in alluminio anodizzato, capace di sostenere il peso e le dimensioni del modulo, e grazie alla parte frontale costituita da vetro temprato antiriflesso con basso contenuto di ferro, i pannelli soddisfano le restrittive norme di qualità a cui sono sottoposti, riuscendo a adattarsi alle condizioni ambientali di installazione per tutta la vita utile del pannello.

La scatola di derivazione contiene le connessioni per polo positivo e negativo e include 2 diodi che permettono di ridurre le perdite di energia dovute a ombreggiamento parziale dei moduli, proteggendo inoltre elettricamente il modulo durante il verificarsi di questa situazione.

Grazie alla loro robustezza, non hanno problemi ad adattarsi a condizioni ambientali avverse e, come precedentemente affermato, hanno una vita utile superiore ai 30 anni.

I pannelli saranno connessi all'impianto di terra secondo la normativa vigente.

Per questo progetto è stato selezionato il seguente pannello: **Jinko JKM600N-78HL4-BDV**. Per le caratteristiche si vedano le figure seguenti.

www.jinkosolar.com

JinKO Solar
Building Your Trust in Solar

Tiger Pro N-type 78HL4-BDV 590-610 Watt

BIFACIAL MODULE WITH
DUAL GLASS

N-Type

Positive power tolerance of 0~+3%

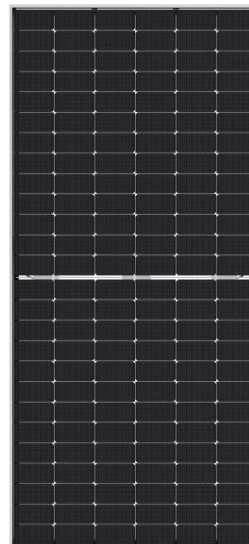
IEC61215(2016), IEC61730(2016)

ISO9001:2015: Quality Management System

ISO14001:2015: Environment Management System

ISO45001:2018

Occupational health and safety management systems



Key Features



SMBB Technology

Better light trapping and current collection to improve module power output and reliability.



PID Resistance

Excellent Anti-PID performance guarantee via optimized mass-production process and materials control.



Higher Power Output

Module power increases 5-25% generally, bringing significantly lower LCOE and higher IRR.



Hot 2.0 Technology

The N-type module with Hot 2.0 technology has better reliability and lower LID/LETID.



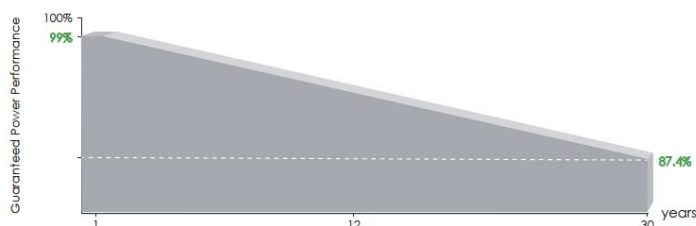
Enhanced Mechanical Load

Certified to withstand: wind load (2400 Pascal) and snow load (5400 Pascal).



POSITIVE QUALITY
Continuous Quality Assurance

LINEAR PERFORMANCE WARRANTY



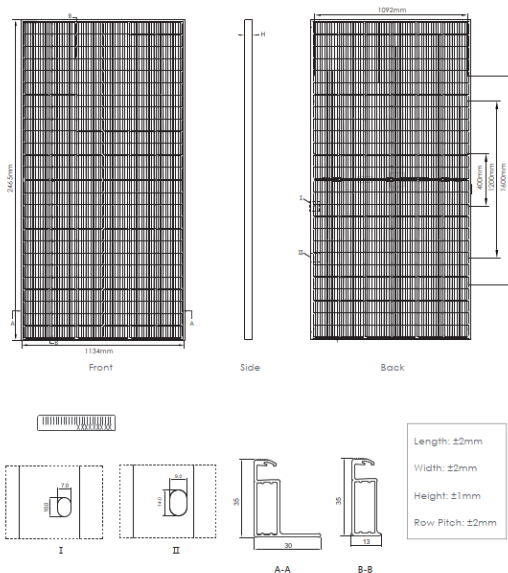
12 Year Product Warranty

30 Year Linear Power Warranty

0.40% Annual Degradation Over 30 years

| Rif. Elaborato: | Elaborato: | Data | Rev | |
|-----------------|-----------------------|------------|-----|-----------------|
| SV250-P.02 | Relazione Descrittiva | 23/09/2022 | R0 | Pagina 20 di 74 |

Engineering Drawings

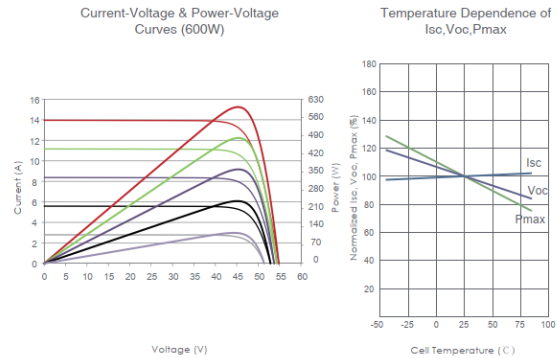


Packaging Configuration

(Two pallets = One stack)

31 pcs/pallets, 62 pcs/stack, 496 pcs/ 40'HQ Container

Electrical Performance & Temperature Dependence



Mechanical Characteristics

| | |
|---------------|---|
| Cell Type | N type Mono-crystalline |
| No. of cells | 156 (2×78) |
| Dimensions | 2465×1134×35mm (97.05×44.65×1.38 inch) |
| Weight | 34.0kg (74.96 lbs) |
| Front Glass | 2.0mm, Anti-Reflection Coating |
| Back Glass | 2.0mm, Heat Strengthened Glass |
| Frame | Anodized Aluminium Alloy |
| Junction Box | IP68 Rated |
| Output Cables | TUV 1×4.0mm ² (+): 400mm, (-): 200mm or Customized Length |


SPECIFICATIONS

| Module Type | JKM590N-78HL4-BDV | | JKM595N-78HL4-BDV | | JKM600N-78HL4-BDV | | JKM605N-78HL4-BDV | | JKM610N-78HL4-BDV | |
|---|-------------------|--------|-------------------|--------|-------------------|--------|-------------------|--------|-------------------|--------|
| | STC | NOCT | STC | NOCT | STC | NOCT | STC | NOCT | STC | NOCT |
| Maximum Power (Pmax) | 590Wp | 440Wp | 595Wp | 444Wp | 600Wp | 447Wp | 605Wp | 451Wp | 610Wp | 455Wp |
| Maximum Power Voltage (Vmp) | 45.32V | 41.98V | 45.42V | 42.09V | 45.53V | 42.20V | 45.63V | 43.32V | 45.73V | 42.43V |
| Maximum Power Current (Imp) | 13.02A | 10.48A | 13.10A | 10.54A | 13.18A | 10.60A | 13.26A | 10.66A | 13.34A | 10.72A |
| Open-circuit Voltage (Voc) | 54.63V | 51.56V | 54.73V | 51.66V | 54.84V | 51.76V | 54.94V | 51.86V | 55.04V | 51.95V |
| Short-circuit Current (Isc) | 13.79A | 11.14A | 13.87A | 11.20A | 13.95A | 11.27A | 14.03A | 11.33A | 14.11A | 11.40A |
| Module Efficiency STC (%) | 21.11% | | 21.29% | | 21.46% | | 21.64% | | 21.82% | |
| Operating Temperature(°C) | -40°C~+85°C | | | | | | | | | |
| Maximum system voltage | 1500VDC (IEC) | | | | | | | | | |
| Maximum series fuse rating | 30A | | | | | | | | | |
| Power tolerance | 0~+3% | | | | | | | | | |
| Temperature coefficients of Pmax | -0.30%/°C | | | | | | | | | |
| Temperature coefficients of Voc | -0.28%/°C | | | | | | | | | |
| Temperature coefficients of Isc | 0.048%/°C | | | | | | | | | |
| Nominal operating cell temperature (NOCT) | 45±2°C | | | | | | | | | |
| Refer. Bifacial Factor | 80±5% | | | | | | | | | |

BIFACIAL OUTPUT-REAR SIDE POWER GAIN


| | | Bifacial Factor | | | | |
|-----|---------------------------|-----------------|--------|--------|--------|--------|
| | | 5% | 15% | 25% | 35% | 45% |
| 5% | Maximum Power (Pmax) | 620Wp | 625Wp | 630Wp | 635Wp | 641Wp |
| | Module Efficiency STC (%) | 22.16% | 22.35% | 22.54% | 22.73% | 22.91% |
| 15% | Maximum Power (Pmax) | 679Wp | 684Wp | 690Wp | 696Wp | 702Wp |
| | Module Efficiency STC (%) | 24.27% | 24.48% | 24.68% | 24.89% | 25.10% |
| 25% | Maximum Power (Pmax) | 767Wp | 774Wp | 780Wp | 787Wp | 793Wp |
| | Module Efficiency STC (%) | 27.44% | 27.67% | 27.90% | 28.14% | 28.37% |

*STC:  Irradiance 1000W/m²

 Cell Temperature 25°C

 AM=1.5

NOCT:  Irradiance 800W/m²

 Ambient Temperature 20°C

 AM=1.5

 Wind Speed 1m/s

3.4 Inverter

L'inverter è una parte fondamentale dell'installazione. Esso permette la conversione dell'energia prodotta dai moduli fotovoltaici da corrente continua in corrente alternata.

Le apparecchiature selezionate saranno inverter trifase da **200** kVA nominali, di marca **HUAWEI** o similare. Gli inverter verranno posizionati in maniera tale da ridurre le perdite e le sezioni dei cavi nei tratti in continua.

Gli inverter selezionati assicurano il massimo rendimento nelle condizioni di installazione e la riduzione di fermate inattese.

L'inverter da **200** kVA sarà dotato di un sistema multi-MPPT per un complessivo di **9**.

La potenza in uscita dall'inverter si riduce lievemente fino ad arrivare a 50°C, grazie al sovradimensionamento degli IGBT, al disegno meccanico e al sistema di ventilazione. A partire da 50 °C si ha un "derating".

La gestione e il supporto di rete è un'altra funzione molto importante di cui è dotato l'inverter. Per questo è dotato di interfaccia di controllo di potenza (PCI) capace di seguire le istruzioni che provengono dall'operatore di rete.

L'inverter è capace di regolare la potenza attiva in funzione della frequenza di rete, in conformità con la normativa vigente. In caso di buchi di tensione o guasti in rete, l'inverter avrà la possibilità di immettere potenza reattiva per contribuire alla stabilità della rete stessa.

L'parte elettronica dell'inverter rimarrà completamente isolata dall'esterno, realizzando così una protezione massima senza l'ausilio di filtri antipolvere.

Di seguito sono riportate le caratteristiche degli inverter selezionati:

| Rif. Elaborato: | Elaborato: | Data | Rev | |
|-----------------|-----------------------|------------|-----|-----------------|
| SV250-P.02 | Relazione Descrittiva | 23/09/2022 | R0 | Pagina 22 di 74 |

SUN2000-215KTL-H0 Smart String Inverter



9
MPP Trackers



99.0%
Max. Efficiency



String-level
Management



Smart I-V Curve
Diagnosis Supported



MBUS
Supported



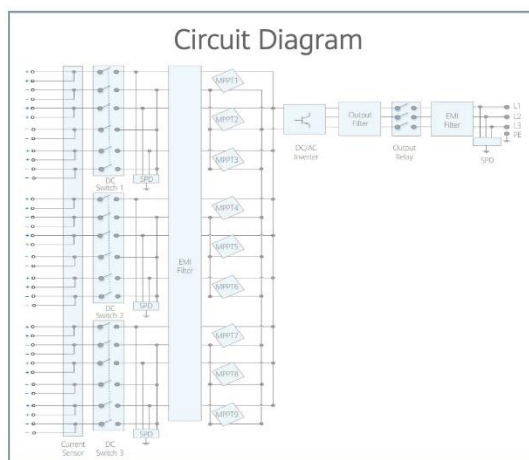
Fuse Free
Design



Surge Arresters for
DC & AC



IP66
Protection



SOLAR.HUAWEI.COM

| Rif. Elaborato: | Elaborato: | Data | Rev | |
|-----------------|-----------------------|------------|-----|-----------------|
| SV250-P.02 | Relazione Descrittiva | 23/09/2022 | R0 | Pagina 23 di 74 |

SUN2000-215KTL-H0
Technical Specifications

| Efficiency | |
|--|--|
| Max. Efficiency | ≥99.00% |
| European Efficiency | ≥98.60% |
| Input | |
| Max. Input Voltage | 1,500 V |
| Max. Current per MPPT | 30 A |
| Max. Short Circuit Current per MPPT | 50 A |
| Start Voltage | 550 V |
| MPPT Operating Voltage Range | 500 V ~ 1,500 V |
| Nominal Input Voltage | 1,080 V |
| Number of Inputs | 18 |
| Number of MPP Trackers | 9 |
| Output | |
| Nominal AC Active Power | 200,000 W |
| Max. AC Apparent Power | 215,000 VA |
| Max. AC Active Power (cosφ=1) | 215,000 W |
| Nominal Output Voltage | 800 V, 3W + PE |
| Rated AC Grid Frequency | 50 Hz / 60 Hz |
| Nominal Output Current | 144.4 A |
| Max. Output Current | 155.2 A |
| Adjustable Power Factor Range | 0.8 LG ... 0.8 LD |
| Max. Total Harmonic Distortion | < 1% |
| Protection | |
| Input-side Disconnection Device | Yes |
| Anti-islanding Protection | Yes |
| AC Overcurrent Protection | Yes |
| DC Reverse-polarity Protection | Yes |
| PV-array String Fault Monitoring | Yes |
| DC Surge Arrester | Type II |
| AC Surge Arrester | Type II |
| DC Insulation Resistance Detection | Yes |
| Residual Current Monitoring Unit | Yes |
| Communication | |
| Display | LED Indicators, WLAN + APP |
| USB | Yes |
| MBUS | Yes |
| RS485 | Yes |
| General | |
| Dimensions (W x H x D) | 1,035 x 700 x 365 mm (40.7 x 27.6 x 14.4 inch) |
| Weight (with mounting plate) | ≤86 kg (189.6 lb.) |
| Operating Temperature Range | -25°C ~ 60°C (-13°F ~ 140°F) |
| Cooling Method | Smart Air Cooling |
| Max. Operating Altitude without Derating | 4,000 m (13,123 ft.) |
| Relative Humidity | 0 ~ 100% |
| DC Connector | Staubli MC4 EVO2 |
| AC Connector | Waterproof Connector + OT/DT Terminal |
| Protection Degree | IP66 |
| Topology | Transformerless |

3.5 Power Station

Le **Power Station** (o cabine di campo) hanno la duplice funzione di servire da collettore per eseguire il parallelo dei vari inverter e di elevare la tensione da bassa (BT) a media (MT).

Le cabine saranno costituite da elementi prefabbricati suddivisi in più scomparti e saranno progettate per garantire la massima robustezza meccanica e durabilità. Le pareti e il tetto saranno tali da garantire impermeabilità all'acqua. Il locale avrà le dimensioni indicative riportate e sarà posato su un basamento in calcestruzzo di adeguate dimensioni come da elaborati grafici di dettaglio.

All'interno del sistema saranno presenti:

- Quadro di parallelo in bassa tensione per protezione dell'interconnessione tra gli inverter e il trasformatore;
- Trasformatore BT/MT;
- Interruttori di media tensione;
- Quadri servizi ausiliari;
- Sistema di dissipazione del calore;
- Impianto elettrico completo di cabina (cavi di alimentazione, illuminazione, prese elettriche, messa a terra della rete, etc.);
- Dotazioni di sicurezza;
- UPS per servizi ausiliari;
- Sistema centralizzato di comunicazione con interfacce.

Sia all'interno delle Power Station che nella cabina primaria MT di campo saranno presenti dei quadri MT e BT necessari per il trasporto dell'energia prodotta nonché per l'alimentazione dei carichi ausiliari dell'impianto.

Ogni cabina elettrica viene fornita completa di impianto elettrico di illuminazione, impianto di terra interno, kit di dispositivi di protezione individuale.

L'accesso alle cabine elettriche di trasformazione avviene tramite la viabilità interna.

SERVIZI TECNICI DI INGEGNERIA

3.6 Quadri BT

I pannelli verranno collegati in serie tra di loro a formare le stringhe e successivamente connessi direttamente agli inverter di stringa.

Da questi quadri uscirà una linea indipendente che li collegherà al power center.

| Rif. Elaborato: | Elaborato: | Data | Rev | |
|-----------------|-----------------------|------------|-----|-----------------|
| SV250-P.02 | Relazione Descrittiva | 23/09/2022 | R0 | Pagina 25 di 74 |

Verranno installati interruttori magnetotermici ad azionamento manuale, con potere di cortocircuito superiore al livello di cortocircuito calcolato nella posizione di installazione con la funzione di proteggere tutti i circuiti in AC.

Per quanto riguarda la protezione da contatti indiretti, verranno utilizzati dispositivi differenziali fissati su barra DIN.

I dispositivi principali (dispositivo di generatore, di interfaccia e generale) saranno conformi alla norma vigente.

È previsto un quadro generale servizi ausiliari, alimentato attraverso un trasformatore dedicato, che alimenterà i seguenti circuiti:

- Quadro elettrico Sala Controllo;
- Illuminazione esterna, circuito antintrusione (CCTV) etc.;
- UPS;

Inoltre, nei locali previsti in progetto per usi vari, verrà installato un trasformatore, alimentato dall'uscita AC dell'inverter, che fornirà alimentazione ai seguenti circuiti:

- Illuminazione;
- Circuiti di emergenza;
- Ventilazione;
- Circuiti vari.

Tutti i circuiti saranno realizzati in conduttore di rame tipo 0,6/1kV, con percorsi interrati su tubo corrugato o su passerella metallica. In corrispondenza delle connessioni con i quadri verranno posati su tubi di acciaio.

Le derivazioni verranno realizzate in scatole ermetiche mediante morsettiere. Gli ingressi e le uscite delle scatole verranno realizzate con premistoppa. Ciascuna scatola verrà identificata con un codice univoco indelebile e chiaramente visibile per poter facilitarne la manutenzione.

Tutte le masse e le canalizzazioni metalliche saranno connesse all'impianto di terra.

SERVIZI TECNICI DI INGEGNERIA

3.7 Cabina di Consegna - Interruttori di Media Tensione

Le linee in MT in partenza da tutti i Power Center, si congiungeranno nella cabina utente.

L'impianto di media tensione sarà costituito da **3** circuiti a **20** kV che connette rispettivamente i centri inverter-trasformatore (Power Center) alla cabina di consegna.

Le principali apparecchiature di media tensione saranno:

| Rif. Elaborato: | Elaborato: | Data | Rev | |
|-----------------|-----------------------|------------|-----|-----------------|
| SV250-P.02 | Relazione Descrittiva | 23/09/2022 | R0 | Pagina 26 di 74 |

- Celle modulari con isolamento in gas tipo RMU, costituite da 1 cella trasformatore installata nei centri inverter trasformatore;
- Celle modulari con isolamento in aria o gas installate nel centro generale di distribuzione.

Dall'interruttore generale della cabina di consegna partirà la linea MT che collegherà l'impianto alla cabina primaria (CP).

3.8 Cavi Elettrici e Trasmissione Dati

Le linee elettriche prevedono conduttori di tipo idoneo per le tre sezioni d'impianto (continua, alternata bassa tensione, alternata media tensione) in rame e in alluminio.

Il dimensionamento del conduttore è a norma CEI e la scelta del tipo di cavi è armonizzata anche con la normativa internazionale. L'esperienza costruttiva ha consentito l'individuazione di tipologie di cavi (formazione, guaina, protezione ecc.) che garantiscono una durata di esercizio ben oltre la vita dell'impianto anche in condizioni di posa sollecitata.

INTERFERENZE CON ALTRI CAVI DI ENERGIA, TELECOMUNICAZIONI TUBAZIONI METALLICHE

Le prescrizioni in merito alla coesistenza tra i cavidotti MT-BT e le condutture degli altri servizi del sottosuolo derivano principalmente dalle seguenti norme:

- Norme CEI 11-17 "Impianti di produzione, trasmissione e distribuzione pubblica di energia elettrica – Linee in cavo";
- DM 24.11.1984 "Norme di sicurezza antincendio per il trasporto, la distribuzione, l'accumulo e l'utilizzazione del gas naturale con densità non superiore a 0,8".

Eventuali prescrizioni aggiuntive saranno comunicate dai vari enti a cui sarà richiesto il coordinamento dei sottoservizi.

SERVIZI TECNICI DI INGEGNERIA

Incrocio e parallelismo tra cavi di energia e cavi di telecomunicazione interrati

Nell'eseguire l'incrocio o il parallelismo tra due cavi direttamente interrati, la distanza tra i due cavi non deve essere inferiore a 0,3 m. Quando almeno uno dei due cavi è posto dentro manufatti di protezione meccanica (tubazioni, cunicoli, ecc.) che ne rendono possibile la posa e la successiva manutenzione senza necessità di effettuare scavi, non è necessario osservare alcuna distanza minima

| Rif. Elaborato: | Elaborato: | Data | Rev | |
|-----------------|-----------------------|------------|-----|-----------------|
| SV250-P.02 | Relazione Descrittiva | 23/09/2022 | R0 | Pagina 27 di 74 |

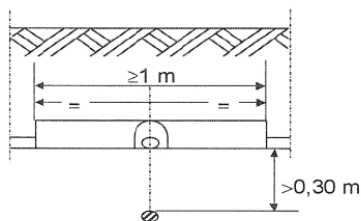


Fig. 1

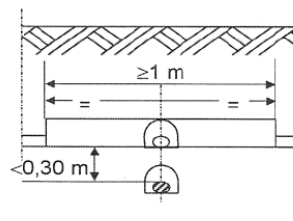
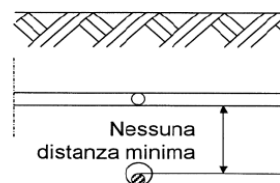
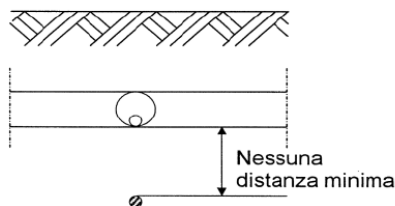


Fig. 2

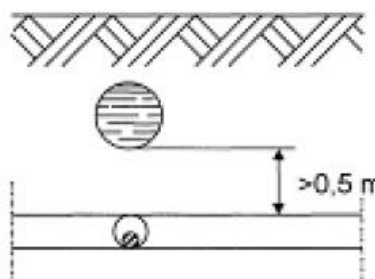
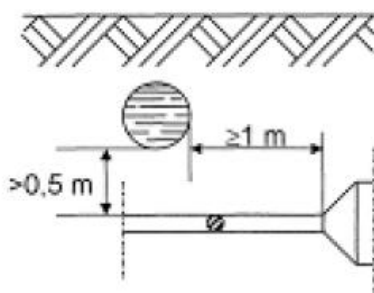


Incroci tra cavi di energia e tubazioni metalliche interrato

L'incrocio fra cavi di energia e le tubazioni metalliche adibite al trasporto e alla distribuzione di fluidi [acquedotti, gasdotti, oleodotti e simili] o a servizi di posta pneumatica, non deve essere effettuato sulla proiezione verticale di giunti non saldati delle tubazioni metalliche stesse.

I cavi di energia non devono presentare giunzioni se non a distanze ≥ 1 m dal punto di incrocio con le tubazioni a meno che non siano attuati i provvedimenti scritti nel seguito.

Nei riguardi delle protezioni meccaniche, non viene data nessuna particolare prescrizione nel caso in cui la distanza minima misurata fra le superfici esterne dei cavi di energia e delle tubazioni metalliche o fra quelle di eventuali loro manufatti di protezione, è superiore a 0,50 m

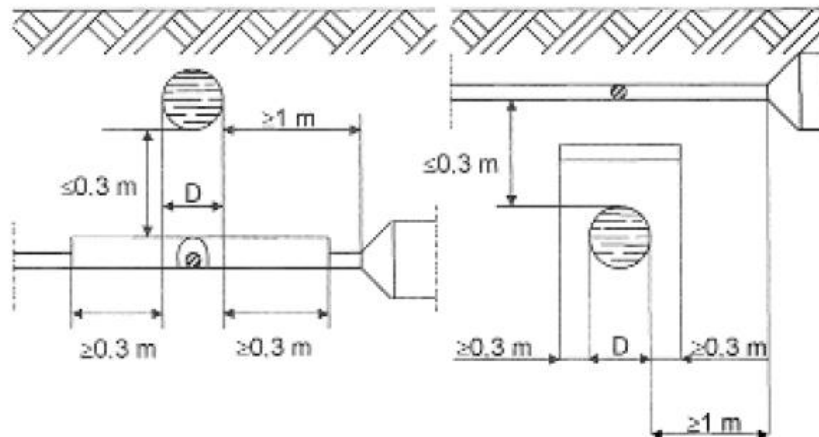


Tale distanza può essere ridotta fino ad un minimo di 0,30 m nel caso in cui una delle strutture di incrocio è contenuta in un manufatto di protezione non metallico prolungato almeno 0,30 m per parte rispetto all'ingombro in pianta dell'altra struttura.

Un'altra soluzione, per ridurre la distanza di incrocio fino ad un minimo di 0,30 m è quella di interporre tra cavi energia e tubazioni metalliche un elemento separatore non metallico [come

| Rif. Elaborato: | Elaborato: | Data | Rev | |
|-----------------|-----------------------|------------|-----|-----------------|
| SV250-P.02 | Relazione Descrittiva | 23/09/2022 | R0 | Pagina 28 di 74 |

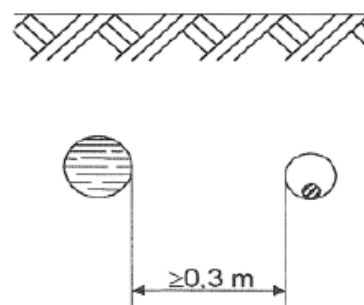
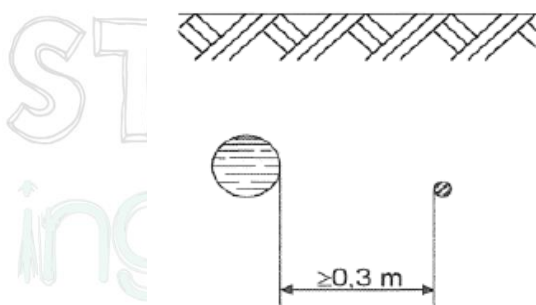
ad esempio lastre di calcestruzzo o di materiale isolante rigido]; questo elemento deve poter coprire, oltre la superficie di sovrapposizione in pianta delle strutture che si incrociano, quella di una striscia di circa 0.30 m di larghezza ad essa periferica.



I manufatti di protezione e gli elementi separatori in calcestruzzo armato sono da considerarsi strutture non metalliche. Come manufatto di protezione di singole strutture con sezione circolare possono essere utilizzati collari di materiale isolante fissati ad esse.

Parallelismi tra cavi di energia e tubazioni metalliche interrate

In nessun tratto la distanza misurata in proiezione orizzontale fra le due superfici esterne di eventuali altri manufatti di protezione deve risultare inferiore a 0,3 m.

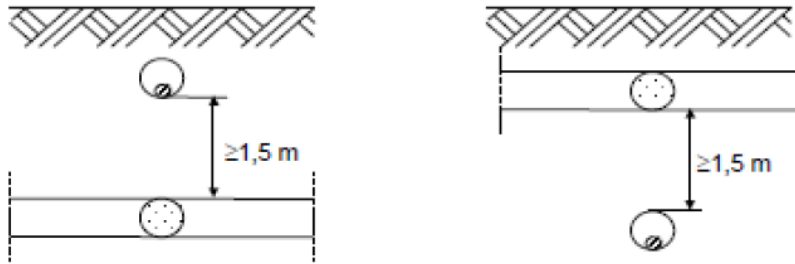


SERVIZI TECNICI DI INGEGNERIA

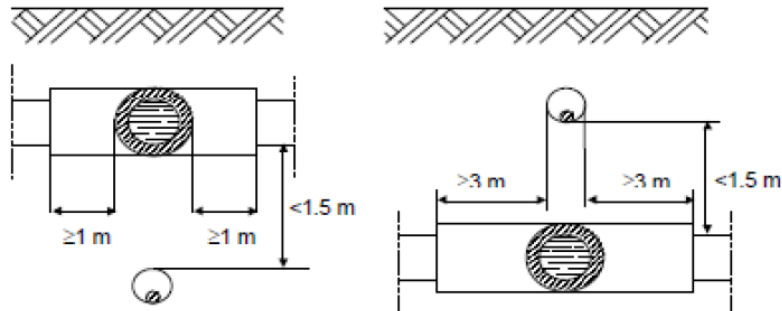
Incroci e parallelismi tra cavi di energia in tubazione e tubazioni di gas con densità non superiore a 0,8 non drenate con pressione massima di esercizio > 5 Bar

Nei casi di sopra e sottopasso tra canalizzazioni per cavi elettrici e tubazioni non drenate, la distanza misurata in senso verticale fra le due superfici affacciate deve essere $\geq 1,50$ m

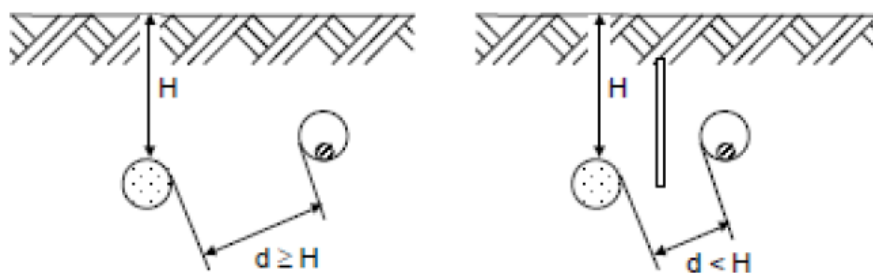
| Rif. Elaborato: | Elaborato: | Data | Rev | |
|-----------------|-----------------------|------------|-----|-----------------|
| SV250-P.02 | Relazione Descrittiva | 23/09/2022 | R0 | Pagina 29 di 74 |



Qualora non sia possibile osservare tale distanza, la tubazione del gas deve essere collocata entro un tubo di protezione che deve essere prolungato da una parte e dall'altra dell'incrocio per almeno 1 m nei sottopassi e 3 m nei sovrappassi; le distanze vanno misurate a partire dalle tangenti verticali alle pareti esterne della canalizzazione in ogni caso deve essere evitato il contatto metallico tra le superfici affacciate.



Nei parallelismi tra canalizzazioni per cavi elettrici e tubazioni non drenate, la distanza minima tra le due superfici affacciate non deve essere inferiore alla profondità di interramento della condotta del gas salvo l'impiego di diaframmi continui di separazione

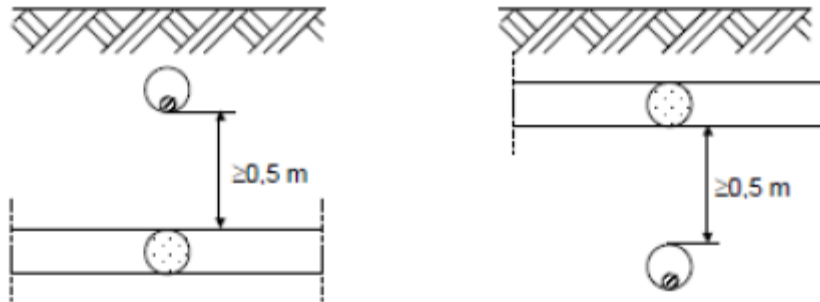


Incroci e parallelismi tra cavi di energia in tubazione e tubazioni di gas con densità non superiore a 0,8 non drenate con pressione massima di esercizio 5 Bar

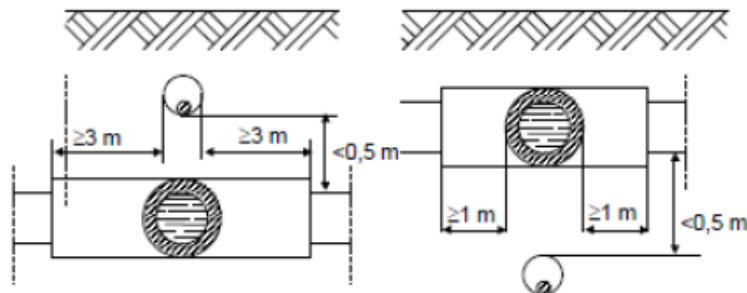
Nel caso di sopra e sottopasso tra canalizzazioni per cavi elettrici e tubazioni del gas la distanza misurata tra le due superfici affacciate deve essere:

| Rif. Elaborato: | Elaborato: | Data | Rev | |
|-----------------|-----------------------|------------|-----|-----------------|
| SV250-P.02 | Relazione Descrittiva | 23/09/2022 | R0 | Pagina 30 di 74 |

- per condotte di 4^a e 5^a Specie: >0,50 m [Fig. 21a e 21b];
- per condotte di 6^a e 7^a Specie: tale da consentire gli eventuali interventi di manutenzione su entrambi i servizi interrati.

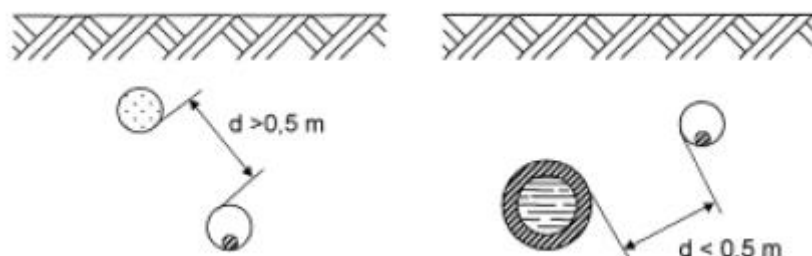


Qualora per le condotte di 4^a e 5^a Specie, non sia possibile osservare la distanza minima di 0,5 m, la condotta del gas deve essere collocata entro un manufatto o altra tubazione di protezione e detta protezione deve essere prolungata da una parte e dall'altra dell'incrocio stesso per almeno 3 m nei sovrappassi e 1 m nei sottopassi, misurati a partire dalle tangenti verticali alle pareti esterne dell'altra canalizzazione.



Nei casi di percorsi paralleli tra canalizzazioni per cavi elettrici e tubazioni del gas la distanza misurata tra le due superfici affacciate deve essere:

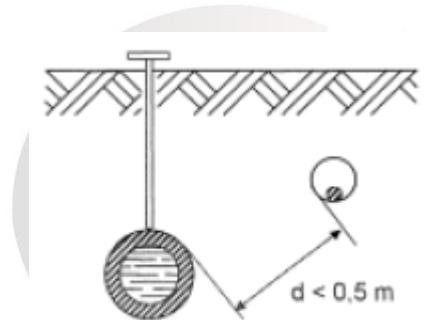
- per condotte di 4^a e 5^a specie: > 0.50 m;
- per condotte di 6^a e 7^a tale da consentire gli eventuali interventi di manutenzione su entrambi i servizi interrati.



SERVIZI TECNICI DI INGEGNERIA

| Rif. Elaborato: | Elaborato: | Data | Rev | |
|-----------------|-----------------------|------------|-----|-----------------|
| SV250-P.02 | Relazione Descrittiva | 23/09/2022 | R0 | Pagina 31 di 74 |

Qualora per le condotte di 4^a e 5^a specie non sia possibile osservare la distanza minima di 0,50 m, la tubazione dei gas deve essere collocata entro un manufatto o altra tubazione; nei casi in cui il parallelismo abbia lunghezza superiore a 150 m la condotta dovrà essere contenuta in tubi o manufatti speciali chiusi, in muratura o cemento, lungo i quali devono essere disposti diaframmi a distanza opportuna e dispositivi di sfiato verso l'esterno. Detti dispositivi di sfiato devono essere costruiti con tubi di diametro interno non inferiore a 20mm e devono essere posti alla distanza massima tra loro di 150m e protetti contro l'intasamento.



CAVI ELETTRICI

Negli impianti saranno impiegate le seguenti tipologie di cavi in funzione delle condizioni di posa:

- cavo multipolare/unipolare in rame isolato in gomma etilenpropilenica qualità G7 sotto guaina di PVC, tipo FG16(O)R 0,6/1 kV, avente caratteristiche di non propagazione dell'incendio, conforme alle Norme CEI 20-22 II e 20-13, da posare prevalentemente in tubazioni interrate;
- cavo multipolare/unipolare in rame isolato e schermato in gomma etilenpropilenica qualità G7 sotto guaina di PVC, tipo FG16(O)H2R 0,6/1 kV, avente caratteristiche di non propagazione dell'incendio,
- conforme alle Norme CEI 20-22 II e 20-13, da posare prevalentemente in tubazioni interrate per il cablaggio degli inverter e per la posa delle linee di produzione.
- cavo unipolare in rame isolato in PVC, tipo FS17, avente caratteristiche di non propagazione dell'incendio, conforme alle Norme CEI 20-22 II e 20-20, da posare in tubazioni isolanti interrate.
- Cavo Solare: Cavo unipolare flessibile stagnato per il cablaggio delle stringhe di moduli fotovoltaici del tipo H1Z2Z2-K, Tensione Massima 1.800 V in corrente continua, Temperatura Massima di Esercizio 90°C;
- Cavo MT: ARG7 H1R, Cavi isolati in gomma HEPR di qualità G7 sotto guaina di PVC, conduttore in Alluminio, Tensione Nominale di Esercizio 12/20 kV;
- Cavo di segnale tipo FTP/Fibra ottica;

| Rif. Elaborato: | Elaborato: | Data | Rev | |
|-----------------|-----------------------|------------|-----|-----------------|
| SV250-P.02 | Relazione Descrittiva | 23/09/2022 | R0 | Pagina 32 di 74 |

La scelta delle sezioni dei cavi è stata effettuata in base alla loro portata nominale (calcolata in base ai criteri di unificazione e di dimensionamento riportati nelle Tabelle CEI-UNEL), alle condizioni di posa e di temperatura, al limite ammesso dalle Norme per quanto riguarda le cadute di tensione massime ammissibili (inferiori al 4%) ed alle caratteristiche di intervento delle protezioni secondo quanto previsto dalle vigenti Norme CEI 64-8. La portata delle condutture sarà commisurata alla potenza totale che si prevede di installare.

Le sezioni minime previste per i conduttori saranno:

- 2,5 mm² per le linee di distribuzione F.M.;
- 1,5 mm² per le linee di distribuzione luce;
- 0,5 mm² per i circuiti di comando e segnalazione.

Nei circuiti trifase i conduttori di neutro potranno avere sezione inferiore a quella dei corrispondenti conduttori di fase, con il minimo di 16mm² purché il carico sia sostanzialmente equilibrato ed il conduttore di neutro sia protetto per un cortocircuito in fondo alla linea; in tutti gli altri casi al conduttore di neutro verrà data la stessa sezione dei conduttori di fase.

PROGETTAZIONE DELLE CANALIZZAZIONI

L'integrità dei cavi deve essere garantita da una robusta protezione meccanica supplementare, in grado di assorbire, senza danni per il cavo stesso, le sollecitazioni meccaniche, statiche e dinamiche, derivanti dal traffico veicolare (resistenza a schiacciamento) e dagli abituali attrezzi manuali di scavo (resistenza a urto).

Pertanto, la posa del cavo sarà entro tubo di materiale plastico oppure mediante protezione meccanica tipo coppo/cemento.

La profondità minima di posa per le strade di uso pubblico è fissata dal Nuovo Codice della Strada ad 1 m dall'estradosso della protezione; per tutti gli altri suoli e le strade di uso privato valgono i seguenti valori, dal piano di appoggio del cavo, stabiliti dalla norma CEI 11-17:

- 0,6 m (su terreno privato);
- 0,8 m (su terreno pubblico).

Il riempimento delle trincee il ripristino della superficie devono essere effettuati, nella generalità dei casi, ossia in assenza di specifiche prescrizioni imposte dal proprietario del suolo, rispettando i volumi indicati nell'elaborato di progetto.

| Rif. Elaborato: | Elaborato: | Data | Rev | |
|-----------------|-----------------------|------------|-----|-----------------|
| SV250-P.02 | Relazione Descrittiva | 23/09/2022 | R0 | Pagina 33 di 74 |

La presenza dei cavi deve essere rilevabile mediante l'apposito nastro monitorare posato a non meno di 0,2 m dall'estradosso del cavo ovvero della protezione.

TUBAZIONE

La tubazione da utilizzare sarà in polietilene del tipo corrugato del diametro di 160 mm non inferiore a 1,4 volte il diametro del cavo ovvero il diametro circoscritto del fascio di cavi (Norma CEI 11-17).

Durante l'esecuzione dei lavori sarà prestata particolare attenzione ai sottoservizi presenti sul posto (condotte fognarie, idriche, linee elettriche, telefoniche ecc.).

Qualunque interferenza riscontrata durante la posa del cavo, sarà sottopassata.

Saranno alterni ripristinate tutte le pavimentazioni preesistenti fino alla completa ricomposizione dello stato di fatto. A lavoro ultimato tutti i ripristini dovranno trovarsi alla stessa quota del piano preesistente, senza presentare dossi o avvallamenti.

SEZIONE IN MEDIA TENSIONE

I cavi di MT saranno del tipo ARE4H5E/ ARG7H1R 18/30 kV o similari.

In accordo alla normativa vigente, l'elettrodotto interrato sarà realizzato in modo da escludere, o rendere estremamente improbabile, la possibilità che avvenga un danneggiamento dei cavi in tensione provocato dalle opere sovrastanti (ad esempio, per rottura del sistema di protezione dei conduttori).

Una volta realizzata la trincea si procederà con la posa dei cavi, che arriveranno nella zona di posa avvolti su bobine. La bobina viene comunemente montata su un cavalletto, piazzato ad una certa distanza dallo scavo in modo da ridurre l'angolo di flessione del conduttore quando esso viene posato sul terreno.

Durante le operazioni di posa o di spostamento dei cavi saranno adottate le seguenti precauzioni:

- si opererà in modo che la temperatura dei cavi, per tutta la loro lunghezza e per tutto il tempo in cui essi possono venire piegati o raddrizzati, non sarà inferiore a 0°C;
- i raggi di curvatura dei cavi, misurati sulla generatrice interna degli stessi, non saranno mai inferiori a 15 volte il diametro esterno del cavo.

Tutti i cavi MT posati in impianto dovranno essere terminati da entrambe le estremità.

| Rif. Elaborato: | Elaborato: | Data | Rev | |
|-----------------|-----------------------|------------|-----|-----------------|
| SV250-P.02 | Relazione Descrittiva | 23/09/2022 | R0 | Pagina 34 di 74 |

I terminali adatti ai tipi di cavi adottati verranno forniti in conto lavorazione dalla ditta appaltatrice incaricata dei lavori.

L'esecuzione delle terminazioni deve essere eseguita esclusivamente da personale specializzato seguendo scrupolosamente le istruzioni fornite dalle ditte costruttrici in merito sia alle modalità sia alle attrezzature necessarie.

Convenzionalmente si definiscono "terminazioni" e "attestazioni" la terminazione ed attestazione tripolare dei tre conduttori di fase più schermo.

Nell'esecuzione delle terminazioni all'interno delle celle dei quadri, l'Appaltatore deve realizzare il collegamento di terra degli schermi dei cavi con trecce flessibili di rame stagnato, eventualmente prolungandole e dotandole di capocorda a compressione completo di relativa bulloneria per l'ancoraggio alla presa di terra dello scomparto.

Ogni terminazione deve essere dotata di una targa di riconoscimento in PVC atta ad identificare: Appaltatore, Esecutore, data e modalità di esecuzione nonché l'indicazione della fase (R, S o T).

La maggior parte dei cavi per l'impianto di media tensione a 30 kV saranno in alluminio di tipo unipolare schermati armati quindi oltre alla messa a terra dello schermo sopra detta, si dovrà prevedere anche la messa a terra dell'armatura del cavo. Tale armatura, che rimane esterna rispetto al terminale, sarà messa a terra in uno dei seguenti modi:

- tramite la saldatura delle due bande di alluminio della codetta del cavo di rame;
- tramite una fascetta (di acciaio inossidabile o di rame) che stringa all'armatura la codetta di un cavo di rame;
- tramite morsetti a compressione in rame (previo attorcigliamento delle bande di alluminio componenti l'armatura ed unione alla codetta del cavo di rame).

La messa a terra dovrà essere effettuata da entrambe le parti del cavo. Tale messa a terra sarà connessa insieme alla messa a terra dello schermo. Il cavo di rame per la messa a terra sia dell'armatura che dello schermo deve avere una sezione di 35 mm².

Per le tratte non coperte interamente dalle pezzature di cavo MT disponibile, si dovrà provvedere alla giunzione di due spezzoni.

Convenzionalmente si definisce "giunzione" la giunzione tripolare dei tre conduttori di fase più schermo, pertanto ogni giunzione si intende costituita da tre terminali unipolari (connettore di interconnessione) e tre corredi per terminazione unipolare.

Le giunzioni elettriche saranno realizzate mediante l'utilizzo di connettori del tipo diritto, a compressione, adeguati alle caratteristiche e tipologie dei cavi sopra detti. Tutti i materiali occorrenti e le attività di giunzione sono a carico dell'Appaltatore.

| Rif. Elaborato: | Elaborato: | Data | Rev | |
|-----------------|-----------------------|------------|-----|-----------------|
| SV250-P.02 | Relazione Descrittiva | 23/09/2022 | R0 | Pagina 35 di 74 |

Le giunzioni dovranno essere effettuate in accordo con la norma CEI 20-62 seconda edizione ed alle indicazioni riportate dal Costruttore dei giunti.

L'esecuzione delle giunzioni deve avvenire con la massima accuratezza, seguendo le indicazioni contenute in ciascuna confezione. In particolare occorre:

- prima di tagliare i cavi controllare l'integrità della confezione e l'eventuale presenza di umidità;
- non interrompere mai il montaggio del giunto o del terminale;
- utilizzare esclusivamente i materiali contenuti nella confezione.

Ad operazione conclusa devono essere applicate sul giunto delle targhe identificatrici (o consegnate delle schede) per ciascun giunto in modo da poter individuare: l'Appaltatore, l'esecutore, la data e le modalità di esecuzione. Ciascun giunto sarà segnalato esternamente mediante un cippo di segnalazione.

ARE4H5E COMPACT

Unipolare 12/20 kV e 18/30 kV
Single core 12/20 kV and 18/30 kV

Conduttore di alluminio / Aluminium conductor - ARE4H5E

| sezione nominale | diametro conduttore | diametro sull'isolante | diametro esterno nominale | massa indicativa del cavo | raggio minimo di curvatura |
|-------------------------|---------------------|--------------------------|---------------------------|---------------------------|----------------------------|
| conductor cross-section | conductor diameter | diameter over insulation | nominal outer diameter | approximate weight | minimum bending radius |
| (mm ²) | (mm) | (mm) | (mm) | (kg/km) | (mm) |

| sezione nominale | portata di corrente in aria | posa interrata a trifoglio | |
|-------------------------|-----------------------------|----------------------------------|------------|
| | | p=1 °C m/W | p=2 °C m/W |
| conductor cross-section | open air installation | underground installation trefoil | |
| (mm ²) | (A) | p=1 °C m/W | p=2 °C m/W |
| (mm ²) | (A) | (A) | (A) |

Dati costruttivi / Construction charact. - 12/20 kV

| | | | | | |
|-----|------|------|----|------|-----|
| 50 | 8,2 | 19,9 | 28 | 580 | 370 |
| 70 | 9,7 | 20,8 | 29 | 650 | 380 |
| 95 | 11,4 | 22,1 | 30 | 740 | 400 |
| 120 | 12,9 | 23,2 | 32 | 840 | 420 |
| 150 | 14,0 | 24,3 | 33 | 930 | 440 |
| 185 | 15,8 | 26,1 | 35 | 1090 | 470 |
| 240 | 18,2 | 28,5 | 37 | 1310 | 490 |
| 300 | 20,8 | 31,7 | 42 | 1560 | 550 |
| 400 | 23,8 | 34,9 | 45 | 1930 | 610 |
| 500 | 26,7 | 37,8 | 48 | 2320 | 650 |
| 630 | 30,5 | 42,4 | 53 | 2880 | 700 |

Caratt. elettriche / Electrical charact. - 12/20 kV

| | | | |
|-----|-----|-----|-----|
| 50 | 186 | 175 | 134 |
| 70 | 230 | 214 | 164 |
| 95 | 280 | 256 | 197 |
| 120 | 325 | 291 | 223 |
| 150 | 365 | 325 | 250 |
| 185 | 421 | 368 | 283 |
| 240 | 500 | 427 | 328 |
| 300 | 578 | 483 | 371 |
| 400 | 676 | 551 | 423 |
| 500 | 787 | 627 | 482 |
| 630 | 916 | 712 | 547 |

Dati costruttivi / Construction charact. - 18/30 kV

| | | | | | |
|-----|------|------|----|------|-----|
| 50 | 8,2 | 25,5 | 34 | 830 | 450 |
| 70 | 9,7 | 25,6 | 34 | 870 | 450 |
| 95 | 11,4 | 26,5 | 35 | 950 | 470 |
| 120 | 12,9 | 27,4 | 36 | 1040 | 470 |
| 150 | 14,0 | 28,1 | 37 | 1130 | 490 |
| 185 | 15,8 | 29,5 | 38 | 1260 | 510 |
| 240 | 18,2 | 31,5 | 41 | 1480 | 550 |
| 300 | 20,8 | 34,7 | 44 | 1740 | 590 |
| 400 | 23,8 | 37,9 | 48 | 2130 | 650 |
| 500 | 26,7 | 41,0 | 51 | 2550 | 690 |
| 630 | 30,5 | 45,6 | 56 | 3130 | 760 |

Caratt. elettriche / Electrical charact. - 18/30 kV

| | | | |
|-----|-----|-----|-----|
| 50 | 190 | 175 | 134 |
| 70 | 235 | 213 | 164 |
| 95 | 285 | 255 | 196 |
| 120 | 328 | 291 | 223 |
| 150 | 370 | 324 | 249 |
| 185 | 425 | 368 | 283 |
| 240 | 503 | 426 | 327 |
| 300 | 581 | 480 | 369 |
| 400 | 680 | 549 | 422 |
| 500 | 789 | 624 | 479 |
| 630 | 918 | 709 | 545 |

ARE4H5E COMPACT

Unipolare 12/20 kV e 18/30 kV
Single core 12/20 kV and 18/30 kV



Norma di riferimento
HD 620/IEC 60502-2

Descrizione del cavo

Anima

Conduttore a corda rotonda compatta di alluminio

Semiconduttivo interno

Mescola estrusa

Isolante

Mescola di polietilene reticolato (qualità DIX 8)

Semiconduttivo esterno

Mescola estrusa

Rivestimento protettivo

Nastro semiconduttore igroespandente

Schermatura

Nastro di alluminio avvolto a cilindro longitudinale
(Rmax 3Ω/Km)

Guaina

Polietilene: colore rosso (qualità DMP 2)

Marcatura

PRYSMIAN (**) ARE4H5E <tensione>
<sezione> <anno>

(**) sigla sito produttivo

Marcatura in rilievo ogni metro
Marcatura metrica ad inchiostro

Applicazioni

Il cavo rispetta le prescrizioni della norma HD 620 per quanto riguarda l'isolante; per tutte le altre caratteristiche rispetta le prescrizioni della IEC 60502-2.

Accessori idonei

Terminali

ELTI-1C (pag. 115), ELTO-1C (pag. 118), FMCS 250 (pag. 128),
FMCE (pag. 130), FMCTs-400 (pag. 132),
FMCTXs-630/C (pag. 136)

Giunti

ECOSPEED™ (pag. 140)

Standard

HD 620/IEC 60502-2

Cable design

Core

Compact stranded aluminium conductor

Inner semi-conducting layer

Extruded compound

Insulation

Cross-linked polyethylene compound (type DIX 8)

Outer semi-conducting layer

Extruded compound

Protective layer

Semiconductive watertight tape

Screen

Aluminium tape longitudinally applied
(Rmax 3Ω/Km)

Sheath

Polyethylene: red colour (DMP 2 type)

Marking

PRYSMIAN (**) ARE4H5E <rated voltage>
<cross-section> <year>

(**) production site label

Embossed marking each meter
Ink-jet meter marking

Applications

According to the HD 620 standard for insulation, and the IEC 60502-2 for the other characteristics.

Suitable accessories

Terminations

ELTI-1C (pag. 115), ELTO-1C (pag. 118), FMCS 250 (pag. 128),
FMCE (pag. 130), FMCTs-400 (pag. 132),
FMCTXs-630/C (pag. 136)

Joints

ECOSPEED™ (pag. 140)



TEMPERATURA
FUNZIONAMENTO /
OPERATING
TEMPERATURE

90°C

TEMPERATURA
CORTOCIRCUITO /
SHORT-CIRCUIT
TEMPERATURE

250°C

RIGIDO /
RIGID



Condizioni di posa / Laying conditions

TEMPERATURA
MIN. DI POSA -25°C /
MINIMUM
INSTALLATION
TEMPERATURE -25°C



CANALE
INTERBATO /
BURIED
TROUGH



TUBO INTERRATO /
BURIED DUCT



ARIA LIBERA /
OPEN AIR



INTERRATO CON
PROTEZIONE /
BURIED WITH
PROTECTION



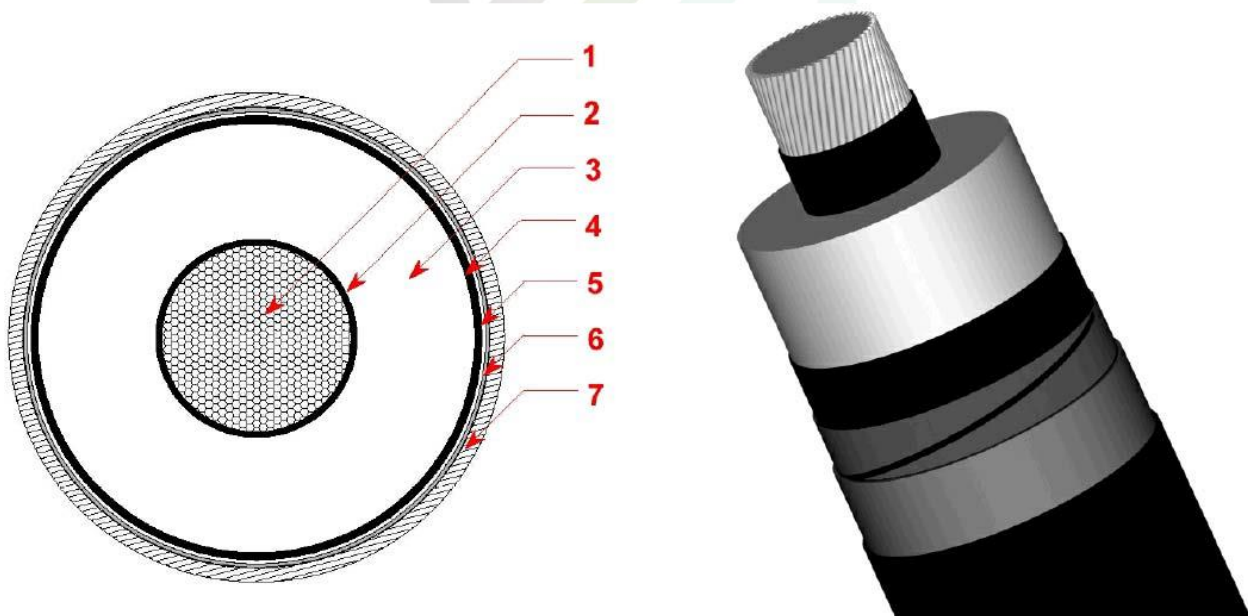
| | | | | |
|-----------------|-----------------------|------------|-----|-----------------|
| Rif. Elaborato: | Elaborato: | Data | Rev | |
| SV250-P.02 | Relazione Descrittiva | 23/09/2022 | R0 | Pagina 37 di 74 |

SEZIONE IN ALTA TENSIONE

La connessione tra la sottostazione utente e la stazione Terna avverrà mediante raccordo in cavo 150 kV interrato.

Nella scelta dell'ubicazione della sottostazione utente e quindi del tracciato del raccordo AT si è cercato di ridurre al minimo le eventuali interferenze con altri produttori.

Ciascun cavo d'energia a 150 kV sarà costituito da un conduttore in alluminio compatto di sezione indicativa pari a circa 1200 mm² tamponato (1), schermo semiconduttivo sul conduttore (2), isolamento in politetereotolato (XLPE) (3), schermo semiconduttivo sull'isolamento (4), nastri in materiale igroespandente (5), guaina in alluminio longitudinalmente saldata (6), rivestimento in polietilene con grafitatura esterna (7).



| | |
|---|--|
| 1 | Conduttore compatto di Alluminio |
| 2 | Schermo del conduttore (Strato semiconduttivo interno) |
| 3 | Isolante |
| 4 | Schermo dell'isolante (Strato semiconduttivo esterno) |
| 5 | Barriera igroscopica |
| 6 | Schermo metallico |
| 7 | Guaina esterna termoplastica |

ZANO
ZI TECNICI DI INGEGNERIA

Il cavidotto AT interrato avrà le seguenti caratteristiche generali:

- Tensione nominale d'isolamento (U₀/U) kV 87/150
- Tensione massima permanente di esercizio (U_m) kV 170

| Rif. Elaborato: | Elaborato: | Data | Rev | |
|-----------------|-----------------------|------------|-----|-----------------|
| SV250-P.02 | Relazione Descrittiva | 23/09/2022 | R0 | Pagina 38 di 74 |

- Norme di rispondenza IEC 60840
- Sezione 1200 mm² (per potenze fino a 300 MW)
- Conduttore: rame
- Isolante: XLPE
- Schermo in alluminio
- Guaina: PE

La scelta finale deriverà dai calcoli effettuati in fase di progettazione esecutiva.

Tali dati potranno subire adattamenti comunque non essenziali dovuti alla successiva fase di progettazione esecutiva e di cantierizzazione, anche in funzione delle soluzioni tecnologiche adottate dai fornitori e/o appaltatori.

Il cavo sarà direttamente interrato con posa in piano e racchiuso in uno strato di calcestruzzo magro. Lo scavo sarà poi ripristinato con opportuno rinterro eventualmente eseguito con i materiali di risulta dello scavo stesso.

Il tracciato del cavidotto fino allo stallo AT di arrivo Terna è illustrato nelle tavole allegate.

- trafo AT in olio – interruttore AT: cavo AT in cavidotto interrato in XLPE.

Sia per le connessioni dei dispositivi di monitoraggio che di security verranno utilizzati prevalentemente due

tipologie di cavo:

- Cavi in rame multipolari twistati e non;
- Cavi in fibra ottica.

I primi verranno utilizzati per consentire la comunicazione su brevi distanze data la loro versatilità, mentre la fibra verrà utilizzata per superare il limite fisico della distanza di trasmissione dei cavi in rame, quindi comunicazione su grandi distanze, e nel caso in cui sia necessaria una elevata banda passante come nel caso dell'invio di dati.

Le tubazioni impiegate per realizzare gli impianti saranno dei seguenti tipi:

- tubo flessibile in PVC autoestinguento, serie pesante, con Marchio di Qualità, conforme alle Norme EN 50086, con colorazione differenziata in base all'impiego, posato entro cavedio/parete prefabbricata o incassato a parete/pavimento
- tubo flessibile corrugato a doppia parete in polietilene alta densità, o tubo rigido in PVC serie pesante, conforme alle norme EN50086 per posa interrata 450N; caratteristiche dello scavo e la profondità di interrimento sono dettagliatamente riportate negli elaborati grafici di progetto

| Rif. Elaborato: | Elaborato: | Data | Rev | |
|-----------------|-----------------------|------------|-----|-----------------|
| SV250-P.02 | Relazione Descrittiva | 23/09/2022 | R0 | Pagina 39 di 74 |

Il diametro interno dei tubi sarà maggiore o al limite uguale a 1,4 volte il diametro del cerchio circoscritto al fascio di cavi in esso contenuti, in ogni caso non inferiore a 16 mm.

I cavi avranno la possibilità di essere infilati e sfilati dalle tubazioni con facilità; nei punti di derivazione dove risulti problematico l'infilaggio, saranno installate scatole di derivazione, in metallo o in PVC a seconda del tipo di tubazioni, complete di coperchio fissato mediante viti filettate.

Le linee elettriche MT e AT saranno interrate secondo gli schemi

Tutte le derivazioni e le giunzioni dei cavi saranno effettuate entro apposite cassette di derivazione di caratteristiche congruenti al tipo di canalizzazione impiegata.

Negli impianti saranno pertanto utilizzate:

- cassette da incasso in materiale isolante autoestinguente (resistente fino 650° alla prova al filo incandescente CEI 23-19), con Marchio di Qualità, in esecuzione IP40, posate ad incasso nelle pareti
- cassette da esterno in pressofusione di alluminio, con Marchio di Qualità, in esecuzione IP55, posate in vista a parete/soffitto

Tutte le cassette disporranno di coperchio rimovibile soltanto mediante l'uso di attrezzo.

Per tutte le connessioni verranno impiegati morsetti da trafilato o morsetti volanti a cappuccio con vite isolati a 500 V. Per quanto riguarda lo smistamento e l'ispezionabilità delle tubazioni interrate verranno impiegate prolunghe per pozzetti prefabbricati in cemento I chiusini saranno carrabili (ove previsto) costituiti dai seguenti materiali:

- cemento, per aree verdi o comunque non soggette a traffico veicolare;
- ghisa classe D400, per carreggiate stradali;

I pozzetti saranno installati in corrispondenza di ogni punto di deviazione delle tubazioni rispetto all'andamento rettilineo, in ogni punto di incrocio o di derivazione di altra tubazione e comunque ad una interdistanza non superiore a 25 m.

SERVIZI TECNICI DI INGEGNERIA

RETE DI TERRA

Il dispersore di terra sarà unico e costituito da una corda in rame nudo da 35 mm² e 50 mm² interrata a circa 0,5 m di profondità lungo il perimetro esterno della cabina di trasformazione e lungo il campo fotovoltaico, integrata da picchetti infissi nel terreno entro pozzetti ispezionabili.

| Rif. Elaborato: | Elaborato: | Data | Rev | |
|-----------------|-----------------------|------------|-----|-----------------|
| SV250-P.02 | Relazione Descrittiva | 23/09/2022 | R0 | Pagina 40 di 74 |

Fanno parte integrante del sistema di dispersione le reti in acciaio annegate nel pavimento del locale trasformazione elettrica per rendere detto locale equipotenziale.

I locali tecnici saranno dotati di un proprio collettore di terra principale, costituito da una barratura in rame fissata a parete, a cui faranno capo i seguenti conduttori:

- il conduttore di terra proveniente dal dispersore;
- il conduttore di terra proveniente dai ferri di armatura (se presenti);
- il centro-stella (neutro) del trasformatore;
- il P.E. destinato al collegamento della carcassa del trasformatore;
- i conduttori destinati al collegamento dei chiusini dei cunicoli portacavi (se presenti);
- il nodo di terra dei Quadri Elettrici;

Dal nodo di terra principale saranno poi derivati tutti i conduttori di protezione ed equipotenziali destinati al collegamento dei quadri di distribuzione e quindi di tutte le masse estranee dell'impianto.

Ad ogni quadro elettrico sarà associato un nodo di terra costituito da una barra in rame.

L'impianto di terra risulterà realizzato in conformità al Cap. 54 delle Norme CEI 64-8/5 e ad esso saranno collegate:

- le masse metalliche di tutte le apparecchiature elettriche;
- le masse metalliche estranee accessibili;
- i poli di terra delle prese a spina;

Tutti i conduttori di protezione ed equipotenziali presenti nell'impianto saranno identificati con guaina isolante di colore giallo-verde e saranno in parte contenuti all'interno dei cavi multipolari impiegati per l'alimentazione delle varie utenze, in parte costituiranno delle dorsali comuni a più circuiti.

| Rif. Elaborato: | Elaborato: | Data | Rev | |
|-----------------|-----------------------|------------|-----|-----------------|
| SV250-P.02 | Relazione Descrittiva | 23/09/2022 | R0 | Pagina 41 di 74 |

3.9 Sistema di Monitoraggio

Verrà installato un sistema di monitoraggio e controllo basato su architettura SCADA in conformità alle specifiche della piramide CIM, al fine di garantire una resa ottimale dell'impianto fotovoltaico in tutte le situazioni.

Il sistema sarà connesso a diversi sistemi e riceverà informazioni:

- di produzione dal campo solare;
- di produzione dagli apparati di conversione;
- di produzione e scambio dai sistemi di misura;
- di tipo climatico ambientale dalle stazioni di rilevamento dati meteo;
- di allarme da tutti gli interruttori e sistemi di protezione.

Il sistema di monitoraggio ambientale avrà il compito di misurare di dati climatici e di dati di irraggiamento sul campo fotovoltaico.

I parametri rilevati puntualmente dalla stazione di monitoraggio ambientale saranno inviati al sistema di monitoraggio SCADA e, abbinati alle specifiche tecniche del campo FTV, contribuiranno alla valutazione della producibilità teorica, parametro determinante per il calcolo delle performance dell'impianto FTV.

I dati monitorati verranno gestiti e archiviati da un sistema di monitoraggio SCADA.

Il sistema nel suo complesso avrà ottime capacità di precisione di misura, robusta insensibilità ai disturbi, capacità di autodiagnosi e autotuning.

I dati ambientali monitorati saranno:

- dati di irraggiamento;
- dati ambientali;
- temperature moduli.

Il sistema di controllo dell'impianto avviene tramite due tipologie di controllo: controllo locale e controllo remoto.

a) Controllo locale: monitoraggi tramite PC centrale, posto in prossimità dell'impianto, tramite software apposito in grado di monitorare e controllare gli inverter;

b) Controllo remoto: gestione a distanza dell'impianto tramite modem GPRS con scheda di rete Data-Logger montata a bordo degli inverter.

Il controllo in remoto avviene da centrale (servizio assistenza) con medesimo software del controllo locale.

| Rif. Elaborato: | Elaborato: | Data | Rev | |
|-----------------|-----------------------|------------|-----|-----------------|
| SV250-P.02 | Relazione Descrittiva | 23/09/2022 | R0 | Pagina 42 di 74 |

Il sistema di telecontrollo che consentirà la piena e completa gestione dell'impianto fotovoltaico in progetto.

Il sistema consentirà l'acquisizione di tutti i principali parametri elettrici provenienti dal campo, quali:

- tensioni e correnti di stringa
- tensioni e correnti parallelo CC
- stato scaricatori/interruttori CC
- tensioni e correnti in ingresso/uscita agli inverter
- tensioni e correnti in ingresso/uscita ai trasformatori MT/BT
- stato interruttori quadri bt e quadri MT
- principali grandezze elettriche (potenza attiva, reattiva, cosfi, etc.)
- principali grandezze fisiche (temperature di esercizio, etc.)

Il nucleo del sistema SCADA è costituito dalla coppia di PLC ridondanti installati nel quadro QPLC in MTR. Il PLC è una piattaforma aperta configurabile per mezzo del software di programmazione e copre le seguenti funzionalità:

Collezione dati:

- dagli organi MT mediante input digitali cablati presenti in MTR
- stati dei servizi ausiliari
- raccolta misure e eventi dai relay di protezione di MTR tramite porte seriali RS485 collegati al converter seriale-ethernet per mezzo del software installato sul PC Embedded
- raccolta dati da organi MT in MTR per mezzo dell'IO distribuito
- raccolta dati da campo FV per mezzo delle RTU installate nelle powerstation, via Modbus TCP:
 - raccolta dati da stazione monitoraggio ambientale

Attuazione comandi organi MT inviati da utente tramite HMI dello SCADA

Regolazione dei valori di potenza attiva e reattiva, inseguendo, tramite controlli a retroazione (PID) logici, i setpoint impostati dall'utente dall'HMI dello SCADA o provenienti da sistemi terzi tramite appositi canali di comunicazione che saranno specificati nel seguito della realizzazione

Elaborazione condizioni di allarme

- Aperture per guasto di organi MT
- Avviamenti e scatti dei relais di protezione
- Notifiche da sistema antintrusione cabine e perimetrale
- Notifiche da sistema antincendio cabine
- Inverter in avaria

| Rif. Elaborato: | Elaborato: | Data | Rev | |
|-----------------|-----------------------|------------|-----|-----------------|
| SV250-P.02 | Relazione Descrittiva | 23/09/2022 | R0 | Pagina 43 di 74 |

- String box in avaria
- Mancanza di comunicazione con dispositivi sulla rete (LAN Monitoring)
- Fault da switch managed
- Aperture interruttori servizi ausiliari
- Mancata risposta o risposta intempestiva dei loop di regolazione potenza (PPC)

3.10 Impianto di illuminazione

Lungo il perimetro del parco fotovoltaico, per questioni di sicurezza e sorvegliabilità, si prevede la realizzazione di un impianto di illuminazione con tecnologia a bassissimo consumo a led posizionato lungo il perimetro su pali di altezza di **3,5 m** ad una distanza media di circa **50 m**. Sui pali saranno montate armature stradali con sorgente luminosa a led. L'intero sistema sarà comandato da interruttore crepuscolare e regolatore di flusso al fine di garantire un regolare funzionamento dell'impianto e un corrispondente utilizzo ottimale dell'energia impiegata.

Le armature avranno le seguenti caratteristiche:

- Performance ed efficienza

LED multichip ad altissima efficienza in combinazione con performanti ottiche secondarie, per garantire le migliori performance illuminotecniche e di potenza nell'illuminazione stradale.

- Gestione rapida e comfort

possibilità di integrazione con diversi sistemi di telecontrollo per smart cities, disponibili sul mercato, per migliorare la gestione della pubblica illuminazione e ridurre i costi di manutenzione e i consumi energetici.

Alla luce di quanto detto in premessa e di quanto previsto dalle leggi e norme in materia di illuminazione e riduzione dell'inquinamento luminoso, il progetto si prefigge di perseguire le seguenti finalità:

- ridurre l'inquinamento luminoso ed i consumi energetici da esso derivanti;
- aumentare la sicurezza stradale per la riduzione degli incidenti, evitando abbagliamenti e distrazioni che possano generare pericolo per il traffico ed i pedoni;
- integrare gli impianti con l'ambiente circostante diurno e notturno;
- realizzare impianti ad alta efficienza favorendo il risparmio energetico;
- ottimizzare gli oneri di gestione e quelli di manutenzione;
- uniformare le tipologie d'installazione;
- valorizzare l'ambiente urbano.

| Rif. Elaborato: | Elaborato: | Data | Rev | |
|-----------------|-----------------------|------------|-----|-----------------|
| SV250-P.02 | Relazione Descrittiva | 23/09/2022 | R0 | Pagina 44 di 74 |

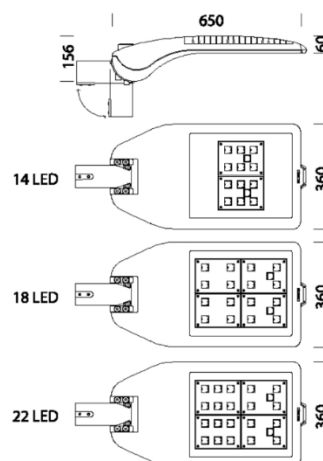
Qualsiasi intervento di adeguamento dell'impianto di pubblica illuminazione è imposto dalle prescrizioni di cui alla **L.R. 15/2005**, per l'ottenimento dei seguenti risultati:

- Corpi illuminanti in grado di non avere emissioni del flusso luminoso verso l'alto.
- Lampade in grado di fornire una elevata efficienza luminosa ed una emissione che non disturba gli osservatori astronomici.
- Quadri elettrici per la parzializzazione del flusso luminoso, con riduzione almeno del 30% dei livelli di illuminazione 3 dopo le ore 23 e dopo le ore 24.

L'utilizzo di nuovi corpi illuminanti con tecnologia LED genera, come diretta conseguenza positiva, un risparmio dell'energia utilizzata a fini di illuminare l'ambiente servito (riduzione dei consumi pari a circa il 60% rispetto alla tecnologia tradizionale come lampade di tipo alogene).

La realizzazione di un impianto di illuminazione con tecnologia LED comporterà un sensibile risparmio dei vettori energetici dovuti ai ridotti consumi. Infatti a parità di ore di funzionamento e di livello di illuminamento la quota energetica assorbita risulta pressoché dimezzata.

Definita la scelta delle lampade da utilizzare, conseguenza è stata la selezione delle apparecchiature di illuminazione che, considerata la continua e rapida evoluzione tecnologica, potranno variare conformemente ai principi della relazione.



SERVIZI TECNICI DI INGEGNERIA

| Rif. Elaborato: | Elaborato: | Data | Rev | |
|-----------------|-----------------------|------------|-----|-----------------|
| SV250-P.02 | Relazione Descrittiva | 23/09/2022 | R0 | Pagina 45 di 74 |

| Code | Gear | Kg | Lumen Output-K-CRI | WTot | Colour | Surge |
|-----------|----------|------|--------------------------------|-------|-----------|-------|
| 330370-00 | CLD | 7,56 | LED-5502lm-700mA-4000K-CRI>70 | 52 W | ANTRACITE | 6/8kV |
| 330371-00 | CLD | 7,88 | LED-7718lm-700mA-4000K-CRI>70 | 78 W | ANTRACITE | 6/8kV |
| 330372-00 | CLD | 7,64 | LED-10326lm-700mA-4000K-CRI>70 | 102 W | ANTRACITE | 6/8kV |
| 330480-00 | CLD | 7,58 | LED-2991lm-350mA-4000K-CRI>70 | 24 W | ANTRACITE | 6/8kV |
| 330481-00 | CLD | 7,92 | LED-4488lm-350mA-4000K-CRI>70 | 39 W | ANTRACITE | 6/8kV |
| 330482-00 | CLD | 8,34 | LED-5983lm-350mA-4000K-CRI>70 | 53 W | ANTRACITE | 6/8kV |
| 330483-00 | CLD | 7,94 | LED-4380lm-530mA-4000K-CRI>70 | 40 W | ANTRACITE | 6/8kV |
| 330484-00 | CLD | 7,94 | LED-6569lm-530mA-4000K-CRI>70 | 60 W | ANTRACITE | 6/8kV |
| 330485-00 | CLD | 7,88 | LED-8759lm-530mA-4000K-CRI>70 | 78 W | ANTRACITE | 6/8kV |
| 330370-39 | CLD | 8,20 | LED-5117lm-700mA-3000K-CRI>70 | 52 W | ANTRACITE | 6/8kV |
| 330371-39 | CLD | 8,48 | LED-7178lm-700mA-3000K-CRI>70 | 78 W | ANTRACITE | 6/8kV |
| 330372-39 | CLD | 7,94 | LED-9603lm-700mA-3000K-CRI>70 | 102 W | ANTRACITE | 6/8kV |
| 330480-39 | CLD CELL | 7,38 | LED-2782lm-350mA-3000K-CRI>70 | 25 W | ANTRACITE | 6/8kV |
| 330481-39 | CLD CELL | 7,94 | LED-4174lm-350mA-3000K-CRI>70 | 37 W | ANTRACITE | 6/8kV |
| 330482-39 | CLD CELL | 7,92 | LED-5564lm-350mA-3000K-CRI>70 | 50 W | ANTRACITE | 6/8kV |
| 330483-39 | CLD CELL | 8,00 | LED-4073lm-530mA-3000K-CRI>70 | 25 W | ANTRACITE | 6/8kV |
| 330484-39 | CLD CELL | 8,00 | LED-6109lm-530mA-3000K-CRI>70 | 50 W | ANTRACITE | 6/8kV |
| 330485-39 | CLD CELL | 7,70 | LED-8146lm-530mA-3000K-CRI>70 | 74 W | ANTRACITE | 6/8kV |

La soluzione indicata è conforme alle norme di contenimento dell'inquinamento luminoso vigenti su territorio regionale.

L'impianto di illuminazione perimetrale previsto sarà infine dotato di sensori di rilevamento che provvederanno ad attivare l'illuminazione solo al manifestarsi di un'intrusione all'interno del perimetro monitorato, ovvero in caso di necessità manutentive occasionali. Il tempo di accensione sarà in tal caso solo lo stretto necessario per la rilevazione dell'intrusione tramite le telecamere e la gestione del conseguente allarme.

3.11 Sistema Sicurezza e Antrusione

L'impianto FV prevederà un sistema per garantire la sicurezza contro intrusioni non autorizzate. Il primo passo sarà quello di installare un sistema di anti intrusione perimetrale. Inoltre sarà installato un sistema TVCC dotato di sistema di rilevazione video mediante telecamere digitali a doppia tecnologia (ottica e termica) ad alta risoluzione che consentiranno di monitorare in tempo reale, sia in orario diurno sia in notturna, il perimetro e telecamere standard di tipo speed dome per il monitoraggio delle aree di maggior interesse impiantistico e degli accessi.

Il sistema di sicurezza e antintrusione ha lo scopo di preservare l'integrità dell'impianto contro atti criminosi mediante deterrenza e monitoraggio delle aree interessate.

Il sistema impiegato si baserà sull'utilizzo di differenti tipologie di sorveglianza/deterrenza per scongiurare eventuali atti dolosi nei confronti dei sistemi e apparati installati presso l'impianto fotovoltaico.

La prima misura da attuare per garantire la sicurezza dell'impianto contro intrusioni non autorizzate è quella di impedire o rilevare qualsiasi tentativo di accesso dall'esterno installando un sistema di antintrusione perimetrale in fibra ottica sulla recinzione.

| Rif. Elaborato: | Elaborato: | Data | Rev | |
|-----------------|-----------------------|------------|-----|-----------------|
| SV250-P.02 | Relazione Descrittiva | 23/09/2022 | R0 | Pagina 46 di 74 |

Inoltre sarà installato un sistema TVCC dotato di sistema di rilevazione video mediante telecamere digitali a doppia tecnologia ad alta risoluzione che consentiranno di monitorare in tempo reale il perimetro e le aree di maggior interesse impiantistico. Il sistema di video sorveglianza avrà il compito di garantire al servizio di vigilanza locale gli strumenti necessari per effettuare un'analisi immediata degli eventi a seguito di allarme generato dal sistema perimetrale e per eventuali azioni da intraprendere.

3.12 Sottostazione Utente

UBICAZIONE

La realizzazione della stazione di consegna (SSE Utente) è prevista nel comune di Foggia (FG), nelle vicinanze della stazione a 380/150 kV di terna in località Mezzana Tagliata.

Le aree destinate alla realizzazione della SSEU sono oggetto di contratto di Diritto di Superficie con società appartenente al medesimo gruppo del proponente.

La Sottostazione Elettrica di Utente (SSEU) sarà di proprietà della Società Proponente.

La stazione elettrica utente sarà dotata di un trasformatore di potenza con relativi edifici tecnici adibiti al controllo e alla misura dell'energia prodotta ed immessa in rete.

DESCRIZIONE GENERALE SEZIONE AT 150 KV

La sezione in alta tensione a 150 kV è composta da tre stalli di trasformazione (uno per ciascuna iniziativa) MONTANTE TR e da una terna di sbarre. Quest'ultime saranno collegati ad uno stallo con protezioni e linea di partenza linea in cavo, con apparati di misura e protezione (TV e TA) MONTANTE LINEA

Lo stallo trasformatore MT/AT MONTANTE TRAFI sarà composto da:

| Q.tà | Descrizione |
|------|---|
| 1 | Sezionatore tripolare a tre isolatori per polo e a doppia apertura laterale completo di una terna di lame di messa a terra – tipo S3CT / TCBT – 170 kV (BIL 650/750 kVp) – 1250 A – 31,5 kA – comando a motore per sezionatore di linea e manuale per le lame di messa a terra – Isolatori tipo LJ 1002/5 |

| | |
|---|---|
| 1 | Interruttore tripolare isolamento in gas SF6 – comando a molla per auto–richiusura tripolare con 2 circuiti di apertura a lancio di tensione, 1 circuito d’apertura a mancanza di tensione e 1 circuito di chiusura – tipo 3AP1 FG 170 – 170 kV – 1250 A – 31,5 kA |
| 3 | Trasformatore di corrente unipolare per misura e protezioni – isolamento in olio – tipo IOSK 170 – con 4 secondari di cui 1 certificato UTF – 100 / 5–5–5–5 A – 31,5 kA 10 VA / 0,2S – 10 VA / 0,2 – 10 VA / 5P20 – 10 VA / 5P20 |
| 3 | Trasformatore di tensione induttivo unipolare per misura fiscale – isolamento in olio – tipo VEOT 170 – con 1 secondario certificato UTF – 150: 3 / 0,1: 3 kV – 20 VA / 0,2 |
| 3 | Scaricatore di sovratensione unipolare ad ossido metallico adatto per la protezione da sovratensioni di origine atmosferica o di manovra in reti a 150 kV tipo 3EL2 138-2PQ32-4ZZ2 – completo di base isolante e contascariche Um 170 kV – Ur 138 kV – MCOV 110 kV – 10 kA – Classe 3 |
| 1 | Trasformatore di Potenza – isolamento in olio minerale – raffreddamento ONAN/ONAF TR1 = 60/75 MVA 150±12x1,25% / 31 kV – YNd11 |

SERVIZI TECNICI DI INGEGNERIA

Lo stallo linea **MONTANTE LINEA** sarà composto da:

| Q.tà | Descrizione |
|------|---|
| 3 | Trasformatore di tensione capacitivo unipolare per misure e protezione – isolamento in olio – tipo TCVT 170 – con 3 secondari – 150: 3 / 0,1: 3–0,1: 3–0,1:3 kV – 10 VA / 0,2 – 10 VA / 3P – 10 VA / 3P |

| | | | | |
|-----------------|-----------------------|------------|-----|-----------------|
| Rif. Elaborato: | Elaborato: | Data | Rev | |
| SV250-P.02 | Relazione Descrittiva | 23/09/2022 | R0 | Pagina 48 di 74 |

| | |
|---|---|
| | |
| 3 | Trasformatore di corrente unipolare per misura e protezioni – isolamento in olio – tipo IOSK 170 – con 4 secondari di cui 1 certificato UTF – 100 / 5–5–5–5 A – 31,5 kA 10 VA / 0,2S – 10 VA / 0,2 – 10 VA / 5P20 – 10 VA / 5P20 |
| 1 | Interruttore tripolare isolamento in gas SF6 – comando a molla per auto–richiusura tripolare con 2 circuiti di apertura a lancio di tensione, 1 circuito d’apertura a mancanza di tensione e 1 circuito di chiusura – tipo 3AP1 FG 170 – 170 kV – 1250 A – 31,5 kA |
| 1 | Sezionatore tripolare a tre isolatori per polo e a doppia apertura laterale completo di una terna di lame di messa a terra – tipo S3CT / TCBT – 170 kV (BIL 650/750 kVp) – 1250 A – 31,5 kA – comando a motore per sezionatore di linea e manuale per le lame di messa a terra – Isolatori tipo LJ 1002/5 |
| 3 | Scaricatore di sovratensione unipolare ad ossido metallico adatto per la protezione da sovratensioni di origine atmosferica o di manovra in reti a 150 kV tipo 3EL2 138-2PQ32-4ZZ2 – completo di base isolante e contascariche Um 170 kV – Ur 138 kV – MCOV 110 kV – 10 kA – Classe 3 |
| 1 | Terminale aria-cavo 170 kV |

All'interno dell'area recintata della sottostazione elettrica sarà ubicato un fabbricato suddiviso in vari locali che a seconda dell'utilizzo ospiteranno i quadri MT, gli impianti BT e di controllo, gli apparecchi di misura, il magazzino, i servizi igienici, ecc.

COMPONENTI DI COMPLETAMENTO PARTE A.T.

Conduttori in lega di alluminio

I collegamenti tra le varie apparecchiature A.T., a partire dal codolo del terminale cavo 150 kV fino ai passanti del trasformatore di potenza, saranno così realizzati:

- per il **Sistema Sbarre:**

tubo in alluminio P-Al Mg Si UNI3569-66 diam. 100/90 mm – sez. t. 1.492,2 mmq – peso t. 4,03 kg/m

- per gli **Stalli Linea e Trasformatore:**

tubo in alluminio P-Al Mg Si UNI3569-66 diam. 40/30 mm – sezione t. 549,8 mmq – peso t. 1,48 kg/m

Morsetteria

Le connessioni dei conduttori ai codoli delle varie apparecchiature A.T. saranno realizzate con morsetteria monometallica in lega di alluminio a profilo antieffluvio con serraggio a bulloni in acciaio inox.

Nell'accoppiamento alluminio-rame si utilizzerà una pasta antiossidante per migliorare il contatto e per impedire la corrosione galvanica tra i due metalli.

Sostegni metallici

Le strutture metalliche per il sostegno delle apparecchiature A.T. saranno realizzate in tubi, profilati e piastre di acciaio zincate a caldo secondo norme CEI 7-6. Il materiale impiegato per i sostegni tubolari sarà il tipo Fe 430B, norme UNI-EN 10025 e per le strutture tralicciate il tipo Fe 360 B. La bulloneria sarà in acciaio zincato. I sostegni metallici saranno previsti di tirafondi. I supporti metallici per il sostegno dei quadri elettrici nel locale dove è previsto l'eventuale falso pavimento saranno realizzati con profilati in acciaio zincati a caldo.

CASSETTA TA E TV

I collegamenti tra i TV di stallo e i quadri saranno interfacciati da una cassetta elettrozincata.

La cassetta, fissata sul supporto del polo centrale, conterrà i morsetti voltmetrici e gli interruttori automatici modulari di protezione, ciascuno con 2 contatti di segnalazione di stato e di scatto.

I collegamenti tra i TA di stallo e i quadri saranno interfacciati da una cassetta elettrozincata.

La cassetta, fissata sul supporto del polo centrale, conterrà i morsetti amperometrici.

| Rif. Elaborato: | Elaborato: | Data | Rev | |
|-----------------|-----------------------|------------|-----|-----------------|
| SV250-P.02 | Relazione Descrittiva | 23/09/2022 | R0 | Pagina 50 di 74 |

I collegamenti tra i TV, i TA per le misure UTF di stallo ed il quadro contatore di misura energia saranno interfacciati da una cassetta elettro zincata. La cassetta, fissata sul supporto del polo centrale, conterrà i morsetti amperometrici, i morsetti voltmetrici e l'interruttore automatico modulare di protezione previsto con 2 contatti di segnalazione di stato e di scatto.

DESCRIZIONE GENERALE SEZIONE MT 30 KV

La sezione in media tensione è composta dal quadro MT a 30 kV, che prevede:

- Un sistema di sbarre.
- Montanti arrivo linea da impianto fotovoltaico
- n°1 Montante partenza trasformatore
- Montante alimentazione trasformatore ausiliari
- montante banco rifasamento (eventuali)

SISTEMA DI PROTEZIONE, MONITORAGGIO, COMANDO E CONTROLLO

La stazione può essere controllata da: un sistema centralizzato di controllo in sala quadri e un sistema di telecontrollo da una o più postazioni remote.

I sistemi di controllo, di protezione e di misura centralizzati sono installati nell'edificio di stazione ed interconnessi tra loro e con le apparecchiature installate tramite cavi a fibre ottiche e hanno la funzione di connettere l'impianto con i sistemi remoti di telecontrollo, di provvedere al controllo e all'automazione a livello di impianto di tutta la stazione, alla restituzione dell'oscillografia e alla registrazione cronologica degli eventi.

Dalla sala quadri centralizzata è possibile il controllo della stazione qualora venga a mancare il sistema di teletrasmissione o quando questo è messo fuori servizio per manutenzione. In sala quadri la situazione dell'impianto (posizione degli organi di manovra), le misure e le segnalazioni sono rese disponibili su un display video dal quale è possibile effettuare le manovre di esercizio.

TRASFORMATORE MT/AT

Il trasformatore trifase in olio per trasmissione in alta tensione, con tensione primaria 150 KV e secondaria 30 kV, è costruito secondo le norme CEI 14-4, con nuclei magnetici a lamierini al Fe e Si a cristalli orientati a bassa cifra di perdita ed elevata permeabilità. I nuclei sono realizzati a sezione gradinata con giunti a 45° e montati a strati sfalsati (esecuzione step lap) per assicurare una riduzione delle perdite a vuoto ed un migliore controllo del livello di rumore.

| Rif. Elaborato: | Elaborato: | Data | Rev | |
|-----------------|-----------------------|------------|-----|-----------------|
| SV250-P.02 | Relazione Descrittiva | 23/09/2022 | R0 | Pagina 51 di 74 |

Gli avvolgimenti vengono tutti realizzati con conduttori in rame elettrolitico E Cu 99.9%, ricotto o ad incrudimento controllato, con isolamento in carta di pura cellulosa. Allo scopo di mantenere costante la tensione dell'avvolgimento secondario al variare della tensione primaria il trasformatore è corredato di un commutatore di prese sull'avvolgimento collegato alla rete elettrica soggetto a variazioni di tensione.

Lo smaltimento dell'energia termica prodotta nel trasformatore per effetto delle perdite nel circuito magnetico e negli avvolgimenti elettrici sarà del tipo ONAN/ONAF (circolazione naturale dell'olio e dell'aria/ circolazione naturale dell'olio e forzata dell'aria).

Le casse d'olio sono in acciaio elettrosaldato con conservatore e radiatori. Isolatori passanti in porcellana. Riempimento con olio minerale esente da PCB o, a richiesta, con fluido isolante siliconico ininfiammabile. Il trasformatore è dotato di valvola di svuotamento dell'olio a fondo cassa, valvola di scarico delle sovrappressioni sul conservatore d'olio, livello olio, pozzetto termometrico, morsetti per la messa a terra della cassa, golfari di sollevamento, rulli di scorrimento orientabili. Il peso complessivo del trasformatore è stimabile attorno alle 80 t.

COLLEGAMENTO ALLA STAZIONE RTN

Il collegamento alla stazione RTN di Terna S.p.A. permetterà di convogliare l'energia prodotta dall'impianto fotovoltaico alla rete ad alta tensione.

A tal fine, l'energia prodotta alla tensione di 30 kV, dall'impianto fotovoltaico sarà inviata allo stallo di trasformazione della costruenda stazione di Utenza. Qui verrà trasferita, previo innalzamento della tensione a 150 kV tramite trasformatore 30/150 kV, alle sbarre della sezione 150 kV della stazione di Rete della RTN mediante un collegamento in cavo AT tra i terminali cavo della stazione d'Utenza e i terminali cavo del relativo stallo in stazione di condivisione

STUDIOTECNICO
ing. Marco BALZANO

SERVIZI TECNICI DI INGEGNERIA

| Rif. Elaborato: | Elaborato: | Data | Rev | |
|-----------------|-----------------------|------------|-----|-----------------|
| SV250-P.02 | Relazione Descrittiva | 23/09/2022 | R0 | Pagina 52 di 74 |

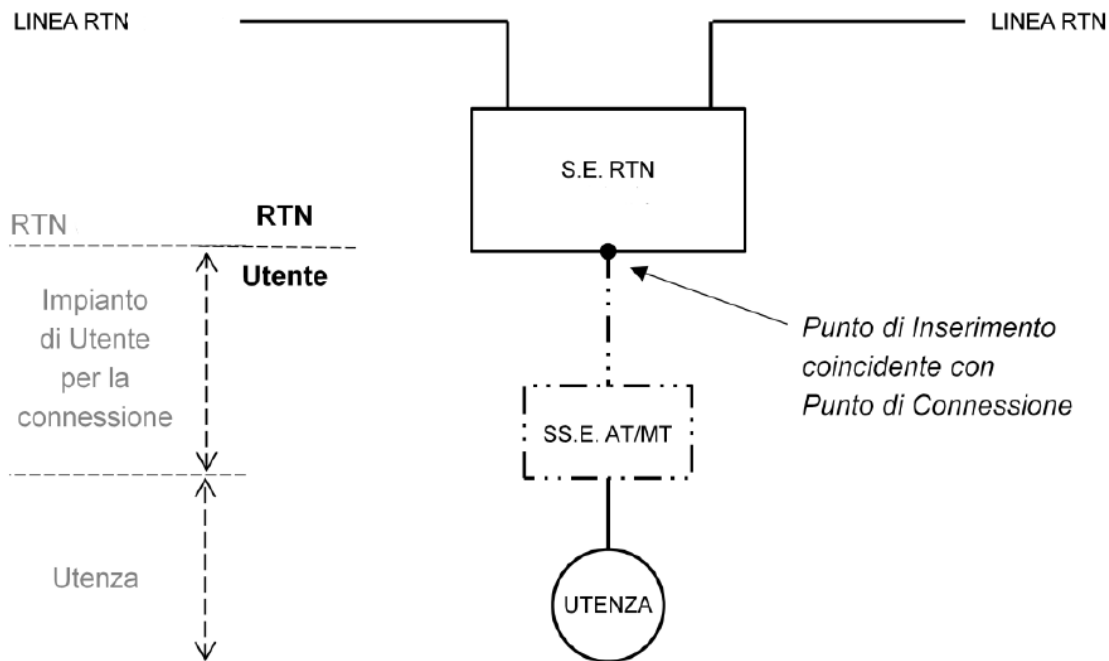


fig. 3 - INSERIMENTO IN ANTENNA

Lo stallo di arrivo in stazione Terna sarà costituito principalmente da:

- Terna di terminali AT per esterno;
- Terna di scaricatori di sovratensione;
- Interruttore tripolare;
- Terna di riduttori di corrente (TA);
- Sezionatore di linea.

Tutti i componenti devono rispondere alle specifiche Terna.

| Rif. Elaborato: | Elaborato: | Data | Rev | |
|-----------------|-----------------------|------------|-----|-----------------|
| SV250-P.02 | Relazione Descrittiva | 23/09/2022 | R0 | Pagina 53 di 74 |

3.13 Strutture di sostegno dei moduli fotovoltaici

Per la realizzazione dell'impianto si è scelta una struttura ad inseguimento mono assiale in grado di produrre più energia per metro quadro grazie al rivoluzionario design mono assiale e a moduli solari ad alta efficienza.

La struttura permette di ridurre le zone di ombra e consente di posizionare gli inseguitori ad una distanza ravvicinata, occupando 20% di terreno di meno rispetto ai sistemi convenzionali ad inclinazione fissa in silicio cristallino e 60% di meno rispetto a quelli a film sottile.

Il sistema adottato a parità di potenza installata consente un minor consumo di terreno utilizzato, ed una manutenzione minima.

Questa tecnologia elettromeccanica consente di seguire ogni giorno l'esposizione solare Est-Ovest su un asse di rotazione orizzontale Nord-Sud, posizionando così i pannelli sempre con la perfetta angolazione e massimizzando la producibilità e la resa del campo.

L'inseguitore è dotato di una barra centrale, mossa da un attuatore, che trasmette il movimento a diverse file (inseguitore multifila). In caso di inseguitore monofila ciascuna fila avrà il proprio attuatore. La rotazione massima permessa è di $\pm 60^\circ$. Le fondazioni saranno realizzate mediante pali ad infissione nel terreno, **senza necessità di opere in calcestruzzo.**

Infatti, data la composizione e le caratteristiche geotecniche del terreno di fondazione, la posa in opera dei pali dei tracker avverrà attraverso l'ausilio di macchine battipalo che, servendosi di avanzati sistemi GPS di automatizzazione, permettono di aumentare la velocità di infissione dei pali e di ridurre al minimo i margini di errore.



Tuttavia non si esclude la possibilità di adottare strutture di fondazione in calcestruzzo qualora, a seguito di prove in situ, azioni esterne e caratteristiche del suolo dovessero richiedere tipologie di fondazione differenti per garantire la sicurezza strutturale ed il rispetto della normativa.

| Rif. Elaborato: | Elaborato: | Data | Rev | |
|-----------------|-----------------------|------------|-----|-----------------|
| SV250-P.02 | Relazione Descrittiva | 23/09/2022 | R0 | Pagina 54 di 74 |

Le strutture in oggetto saranno disposte secondo file parallele sul terreno; la distanza tra le file è calcolata ottimizzando i fenomeni di ombreggiamento che interessano le fila adiacenti.

Una caratteristica avanzata di questi inseguitori è detta **backtracking**, e ottimizzare il problema degli ombreggiamenti che inevitabilmente le file di moduli fotovoltaici causano all'alba e al tramonto sollevandosi verso l'orizzonte. Questa tecnica prevede che i servomeccanismi orientino i moduli in base ai raggi solari solo nella fascia centrale della giornata, ma invertano il tracciamento a ridosso di alba e tramonto in modo tale da evitare tutto l'anno che le strutture si facciano ombra tra di loro

L'inclinazione dei pannelli viene definita in base al luogo di installazione e alle esigenze di produzione richieste.

Il sistema porta moduli viene descritto nelle tavole di dettaglio della struttura.

Nel caso in oggetto, si è optato per l'impiego di due diverse tipologie di tracker, entrambe in modalità **Installazione Portrait a 2 moduli**, differenziate per dimensione: uno capace di ospitare n. **26** moduli, l'altra capace di ospitare n.**52** moduli. La distanza tra le file sarà di **10m**.

L'impianto conterrà in totale **2.502** strutture (di cui **204** da **26** moduli e **2.298** da **52** moduli).

Il sistema di controllo dell'inseguimento verrà programmato attraverso un algoritmo con orologio astronomico che tiene conto della traiettoria solare

Le figure seguenti mostrano un impianto realizzato con questo tipo di inseguitore:



| Rif. Elaborato: | Elaborato: | Data | Rev | |
|-----------------|-----------------------|------------|-----|-----------------|
| SV250-P.02 | Relazione Descrittiva | 23/09/2022 | R0 | Pagina 55 di 74 |

Le peculiarità delle strutture di sostegno sono:

- riduzione dei tempi di montaggio alla prima installazione;
- facilità di montaggio e smontaggio dei moduli fotovoltaici in caso di manutenzione;
- meccanizzazione della posa;
- ottimizzazione dei pesi;
- miglioramento della trasportabilità in sito;
- possibilità di utilizzo di bulloni anti furto.

Le caratteristiche generali della struttura sono:

- materiale: acciaio zincato a caldo
- tipo di struttura: Tracker fissata su pali
- inclinazione sull'orizzontale +55° -55°
- Esposizione (azimuth): 0°
- Altezza min: 0,500 m (rispetto al piano di campagna)

I materiali delle singole parti saranno armonizzati tra loro per quanto riguarda la stabilità, la resistenza alla corrosione e la durata nel tempo. Considerate le caratteristiche del terreno in sito è stata valutata una soluzione tecnologica alternativa al palo infisso costituita da pali a elica. Durante la fase esecutiva, sulla base della struttura tracker scelta saranno definite le fondazioni e scelta la soluzione tecnologica di fondazione più adatta.



SF7 is the solar tracker with the **highest yield-per-acre** performance and **greatest land-use options**, ideal for large-scale PV tracking projects. Those features combined with proven **cost-effective installation and operation** have driven Soltec and SF7 to the top-tier globally.

- ✓ Higher yield
- ✓ Cost-effective innovation
- ✓ Greater land-use options
- ✓ Factory serviced

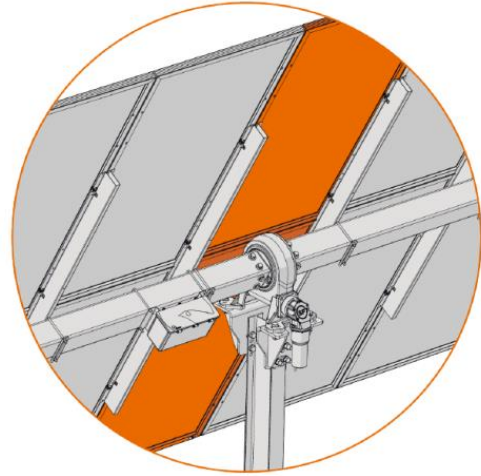


| Rif. Elaborato: | Elaborato: | Data | Rev | |
|-----------------|-----------------------|------------|-----|-----------------|
| SV250-P.02 | Relazione Descrittiva | 23/09/2022 | R0 | Pagina 56 di 74 |

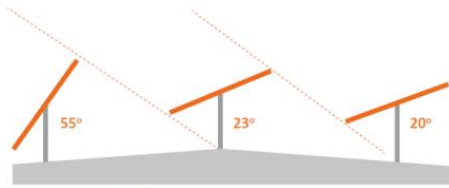
Energized

Complete module-fill, Asymmetric backtracking,
Bifacial optimized,
✓ +6% TeamTrack gain
✓ +30% bifacial drop-in boost
✓ +4% yield-density over linked-trackers

Up to
+5%
Yield-density
Over gap-trackers

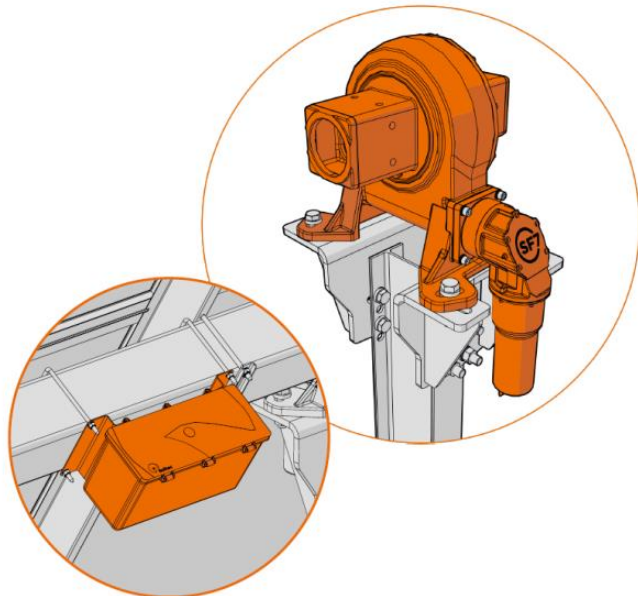


TeamTrack™



Agile Operation

- ✓ SPS lower cost for high-availability self-power
- ✓ TeamTrack Asymmetric Backtracking
- ✓ TMS comprehensive tracker plant control
- ✓ Double-wide aisles and double MW washing rate
- ✓ High and dry mounting of motor and electronics
- ✓ High-grade customer outcome
- ✓ Lower cost maintenance
- ✓ Wireless mesh communication
- ✓ Near Field Communications (NFC)



SERVIZI TECNICI DI INGEGNERIA

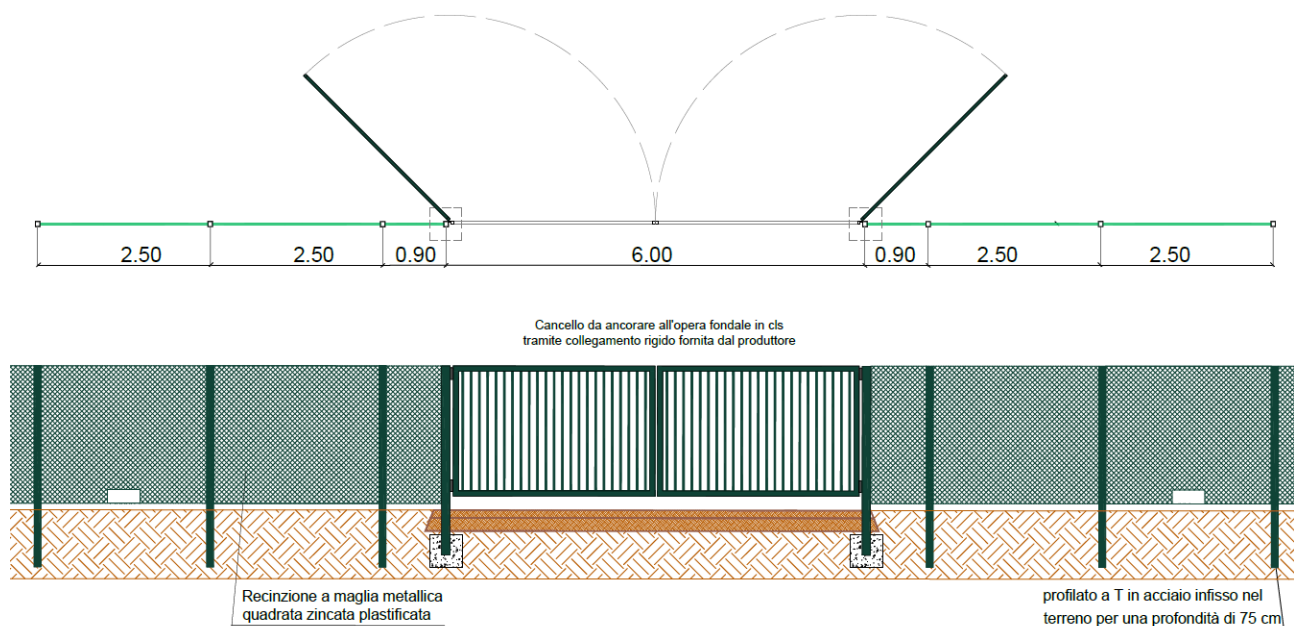
| Rif. Elaborato: | Elaborato: | Data | Rev | |
|-----------------|-----------------------|------------|-----|-----------------|
| SV250-P.02 | Relazione Descrittiva | 23/09/2022 | R0 | Pagina 57 di 74 |

4. Opere Civili

4.1 Recinzione

Il progetto prevede la realizzazione di una recinzione perimetrale a delimitazione dell'area di installazione dell'impianto.

La recinzione sarà formata da rete metallica a pali direttamente fissati nel terreno, senza l'ausilio di plinti di fondazione in cls, con l'ausilio di una macchina battipalo da associare a un escavatore utile nelle successive fasi di cantiere.



Ad integrazione della recinzione di nuova costruzione è prevista l'installazione di cancelli carrabili per un agevole accesso all'area d'impianto. Il cancello d'ingresso sarà realizzato in acciaio zincato, sorretto da pilastri in scatolare metallico. Le dimensioni saranno tali da permettere un agevole ingresso dei mezzi pesanti impiegati in fase di realizzazione e manutenzione. In fase esecutiva sarà considerata la possibilità di dotare il cancello di azionamento elettrico.

La recinzione sarà inoltre corredata di una fascia perimetrale verde composta da specie autoctone provenienti dai vivai della Regione Puglia o da Vivai autorizzati dalla stessa regione e iscritti al RUOP.

L'alberatura sarà realizzata lungo il perimetro dell'intera area, sul lato esterno della recinzione, ad una distanza di 3,0 metri, con una piantumazione continua di piante che fungerà da barriera visiva e protettiva agli agenti esterni di deriva naturale, nonché a mitigare l'intrusione visuale dell'impianto.

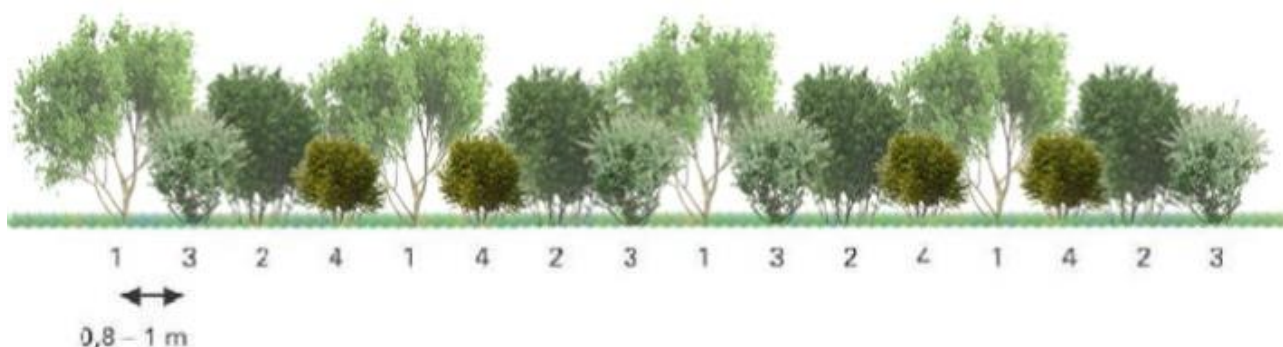
| Rif. Elaborato: | Elaborato: | Data | Rev | |
|-----------------|-----------------------|------------|-----|-----------------|
| SV250-P.02 | Relazione Descrittiva | 23/09/2022 | R0 | Pagina 58 di 74 |

Molte di queste essenze hanno una produzione di bacche edibili per la fauna, tra queste l'Alaterno, il Biancospino, il Prugnolo selvatico, e altre essenze di medio alto fusto come il Viburno.

Nella fase esecutiva e in funzione della disponibilità dei vivai regionali, si potrà valutare la scelta di altre essenze vegetali, aventi le medesime peculiarità tra quelle indicate in precedenza e in osservanza alle prescrizioni emanate dell'Osservatorio Fitosanitario della Regione Puglia.

Inoltre, il cromatismo delle bacche prodotte, associato ai cromatismi di fiori e fogliame, doneranno alla fascia perimetrale un gradevole effetto scenografico.

Le dimensioni delle piante in termini di altezza saranno all'incirca di 80÷100 cm per il Viburno, e/o l'Alaterno, di circa 1.80÷2.00 delle Filliree nella fascia intermedia e per quella più interna di 2.50÷3.00 m. di altezza per le essenze come le essenze di medio e alto fusto.



La soluzione prevista, pertanto, non si limiterà ad una funzione puramente schermante ma sarà capace di apporti positivi sotto molteplici aspetti.

Si rimanda all'elaborato grafico di dettaglio per il dettaglio tecnico.

4.2 Viabilità di Servizio

VIABILITÀ INTERNA

Per la viabilità interna ed esterna alle aree dell'impianto, la scelta di realizzare strade non bitumate, consentirà il facile ripristino del sito a fine vita dell'impianto semplicemente mediante la rimozione del pacchetto stradale e il successivo riempimento con terreno vegetale.

Allo scopo di consentire la movimentazione dei mezzi nella fase di esercizio saranno realizzate delle strade di servizio all'interno dell'area di impianto per consentire agevolmente di raggiungere i locali tecnici.

| Rif. Elaborato: | Elaborato: | Data | Rev | |
|-----------------|-----------------------|------------|-----|-----------------|
| SV250-P.02 | Relazione Descrittiva | 23/09/2022 | R0 | Pagina 59 di 74 |

Le strade, di ampiezza pari a 4 m, saranno realizzate con inerti compattati di granulometria diversa proveniente da cave di prestito saturato con materiale tufaceo fine.

VIABILITÀ ESTERNA

Al fine di consentire l'agile raggiungimento dell'impianto da parte del conduttore e dei tecnici di E-Distribuzione sarà realizzata, all'interno delle aree di proprietà, una viabilità esterna alle aree di impianto di ampiezza pari a 4 m in misto granulare stabilizzato.

4.3 Cabine Prefabbricate

La cabina prefabbricata adibita a deposito inclusa nell'iniziativa sarà dedicata a svolgere diverse funzioni e verrà installata sin dalla fase di cantiere.

Il manufatto sarà costituito da struttura autoportanti completamente realizzata e rifinita nello Stabilimento di produzione del Costruttore.

Sarà conforme alle norme CEI/UNI ed alla legislazione in materia.

4.4 Scavi

La presente specifica tecnica definisce i materiali, le modalità e le prescrizioni per l'esecuzione dei movimenti terra da eseguire sull'area nell'ambito della realizzazione di un impianto fotovoltaico.

In dettaglio, nel documento si stabiliscono le modalità operative per tracciamenti, preparazione e compattazione del piano di posa, modalità di esecuzione, tolleranze, controlli e prove in sito, ecc. Questo documento si applica all'esecuzione di rilevati e riempimenti generali di aree (anche in presenza di opere già costruite), di rilevati stradali, di rinterri di scavi a sezione obbligatoria, di fondazioni in terra di serbatoi e pavimentazioni, di bonifiche locali, di riporti non strutturali e di rivestimenti con terra vegetale e con ghiaia.

I requisiti tecnici di questa specifica sono basati su considerazioni di prestazioni e funzionalità per cui, le prescrizioni in essa contenute, non vogliono avere carattere discriminatorio.

L'Appaltatore dovrà evidenziare nella sua proposta le eventuali deviazioni rispetto a quanto richiesto nella presente specifica.

| Rif. Elaborato: | Elaborato: | Data | Rev | |
|-----------------|-----------------------|------------|-----|-----------------|
| SV250-P.02 | Relazione Descrittiva | 23/09/2022 | R0 | Pagina 60 di 74 |

Eventuali soluzioni migliorative e/o alternative proposte saranno prese in considerazione purché ne venga dimostrata la validità dal punto di vista funzionale e delle prestazioni con quanto richiesto nel presente documento.

Per quanto non espressamente indicato si rimanda alle Normative vigenti ed alla documentazione

Per l'esecuzione dei lavori di riporto devono essere seguite le norme legislative in vigore nel paese dove si svolgono i lavori; tali prescrizioni hanno la precedenza su quanto specificato in questo documento.

In particolare per lavori in Italia si deve far riferimento alle prescrizioni del D.M. dei LL.PP. 11.3.1988 "Norme Tecniche riguardanti le indagini sui terreni e sulle rocce, la stabilità dei pendii naturali e delle scarpate, i criteri generali e le prescrizioni per la progettazione, l'esecuzione e il collaudo delle opere di sostegno delle terre e delle opere di fondazione.

Sono considerati scavi le lavorazioni occorrenti per:

- Scotico;
- Livellazione superfici;
- Scavi e riporti di regolarizzazione;
- Apertura della sede stradale e dei piazzali e delle eventuali pertinenze secondo i disegni di progetto e le particolari prescrizioni che può dare la Direzione Lavori in sede esecutiva;
- Formazione dei cassonetti, per far luogo alla pavimentazione del sottofondo stradale;
- Scavi di predisposizione fondazioni;
- Scavi per realizzazione sistemi di drenaggio.

Inoltre, sono considerati scavi di sbancamento, anche tutti i tagli a larga sezione agevolmente accessibili, mediante rampa, sia ai mezzi di scavo, sia a quelli di trasporto delle materie, a pieno carico.

Non sono ammessi scavi nella sezione esterna all'area di impianto eccezion fatta al tracciato dove è prevista la realizzazione della linea MT.

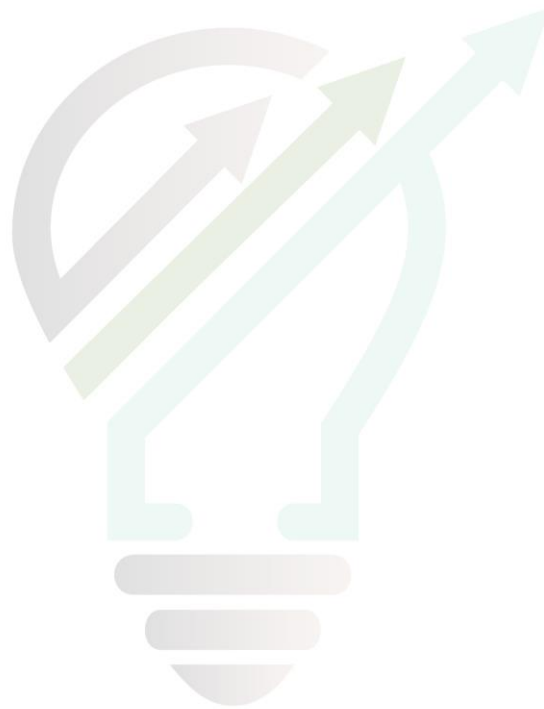
SCAVI E RIPORTI DI REGOLARIZZAZIONE

Si prevedono spostamenti di materiale all'interno delle aree di cantiere per la regolarizzazione del terreno interessato alle opere di progetto con scavi di sbancamento e paleggio interni alle aree di intervento, fino alle quote di progetto, incluso il trasporto e la successiva sistemazione e compattazione.

| Rif. Elaborato: | Elaborato: | Data | Rev | |
|-----------------|-----------------------|------------|-----|-----------------|
| SV250-P.02 | Relazione Descrittiva | 23/09/2022 | R0 | Pagina 61 di 74 |

REALIZZAZIONE VIABILITÀ INTERNA

La viabilità interna all'area d'Impianto sarà costituita da tratti di strada di nuova realizzazione tutti inseriti nelle aree contrattualizzate. Per l'esecuzione dei tratti di viabilità interna di nuova costruzione si realizzerà un rilevato per le cui geometrie si rimanda agli elaborati progettuali utilizzando il materiale di cui alle presenti specifiche tecniche.



5. Prescrizioni Antincendio

Con riferimento alla progettazione antincendio, le opere progettate sono conformi a quanto previsto da:

- **D.P.R. n. 151 del 1 agosto 2011** "Regolamento recante semplificazione della disciplina dei procedimenti relativi alla prevenzione incendi, a norma dell'articolo 49 comma 4-quater, decreto-legge 31 maggio 2010, n. 78, convertito con modificazioni, dalla legge 30 luglio 2010, n. 122"
- **lettera 1324 del 7 febbraio 2012** - Guida per l'installazione degli impianti fotovoltaici;
- **lettera di chiarimenti** diramata in data **4 maggio 2012** dalla Direzione centrale per la prevenzione e la sicurezza tecnica del corpo dei Vigili del Fuoco.

Inoltre, è stato valutato il pericolo di elettrocuzione cui può essere esposto l'operatore dei Vigili del Fuoco per la presenza di elementi circuitali in tensione all'interno dell'area impianto.

Si evidenzia che sia in fase di cantiere che in fase di O&M dell'impianto si dovranno rispettare anche tutti i requisiti richiesti ai sensi del D.Lgs 81/2008 e s.m.i..

Al fine di ridurre al minimo il rischio di propagazione di un incendio dai generatori fotovoltaici agli ambienti sottostanti, gli impianti saranno installati su strutture incombustibili (Classe 0 secondo il DM 26/06/1984 oppure Classe A1 secondo il DM 10/03/2005).

Sono previsti sistemi ad estintore in ogni cabina presente e alcuni estintori aggiuntivi per eventuali focolai esterni alle cabine (sterpaglia, erba secca, ecc.).

Saranno installati sistemi di rilevazione fumo e fiamma e in fase di ingegneria di dettaglio si farà un'analisi di rischio per verificare l'eventuale necessità di installare sistemi antincendio automatici all'interno delle cabine.

L'area in cui è ubicato il generatore fotovoltaico ed i suoi accessori non sarà accessibile se non agli addetti alle manutenzioni che dovranno essere adeguatamente formati/informati sui rischi e sulle specifiche procedure operative da seguire per effettuare ogni manovra in sicurezza, e forniti degli adeguati DPI.

I dispositivi di sezionamento di emergenza dovranno essere individuati con la segnaletica di sicurezza di cui al titolo V del D.Lgs.81/08 e s.m.i..

| Rif. Elaborato: | Elaborato: | Data | Rev | |
|-----------------|-----------------------|------------|-----|-----------------|
| SV250-P.02 | Relazione Descrittiva | 23/09/2022 | R0 | Pagina 63 di 74 |

6. Progetto Agronomico e Zootecnico

La componente agronomica della iniziativa è stata scelta in virtù di studi approfonditi incentrati sulle caratteristiche pedo-agronomiche dei suoli, sul contesto del paesaggio agrario e con la volontà di creare valore aggiunto anche dal punto di vista ambientale.

Infatti, l'iniziativa prevede la realizzazione di un **oliveto superintensivo di 18,30 ha** disposto secondo fascia interposte alle file di moduli fotovoltaici dove, il terreno sfruttato attualmente da seminativi, sarà soggetto ad un recupero qualitativo.



Associato all'oliveto superintensivo, tra e al di sotto dei tracker saranno coltivate specie orticole quali: Carciofo, Spinacio da industria per una estensione complessiva di **31,70 ha**.

Tali coltivazioni, insieme a differenti essenze mellifere, occuperanno le aree destinate ad uso agricolo interne all'impianto di produzione ma non ricomprese tra le file di moduli fotovoltaici.

Le essenze mellifere apporteranno notevoli vantaggi al sito scelto:

- Riduzione della temperatura del suolo;
- Contrasto alla desertificazione;
- Aumento efficienza di produzione fotovoltaica.

| Rif. Elaborato: | Elaborato: | Data | Rev | |
|-----------------|-----------------------|------------|-----|-----------------|
| SV250-P.02 | Relazione Descrittiva | 23/09/2022 | R0 | Pagina 64 di 74 |



Al fine di incrementare la biodiversità si prevede di realizzare un apiario, dove le famiglie di api saranno impiegate per l'impollinazione e per la produzione di miele biologico. Il ruolo degli impollinatori è di fondamentale importanza come servizio di regolazione dell'ecosistema.

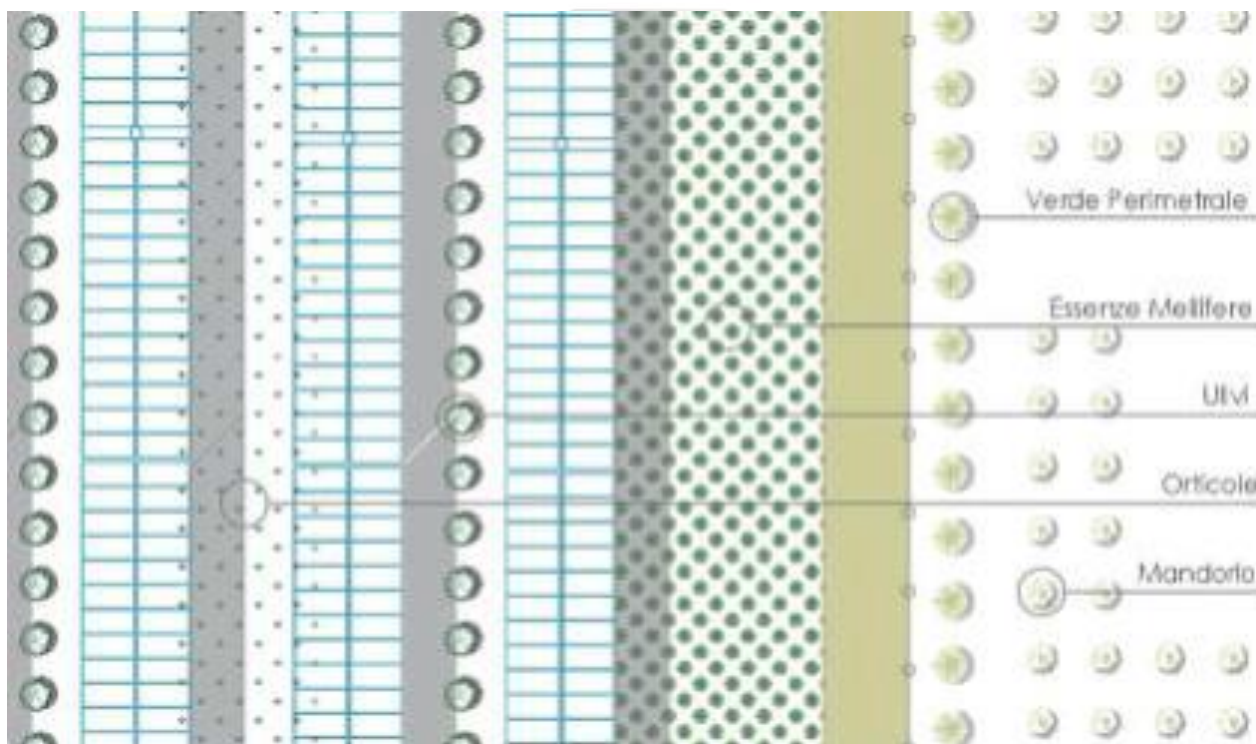
L'attività delle api, infatti, garantisce circa il 70% delle impollinazioni di tutte le specie vegetali viventi e garantisce circa il 35% della produzione globale di alimenti. Di qui, il connubio tra la produzione di energia elettrica pulita, la continuità con la vocazione agricola del territorio e la produzione agronomica biologica a servizio delle aziende zootecniche locali.

In dettaglio si prevede il posizionamento di **20 arnie** con altrettante famiglie di api da disporre ad una distanza sufficiente dal perimetro di impianto in modo da escludere eventuali situazioni di conflitto con i fondi adiacenti e in prossimità di specie idonee alla mellificazione.

| Rif. Elaborato: | Elaborato: | Data | Rev | |
|-----------------|-----------------------|------------|-----|-----------------|
| SV250-P.02 | Relazione Descrittiva | 23/09/2022 | R0 | Pagina 65 di 74 |



Infine, nelle aree coltivabili esterne all'impianto di produzione è prevista la realizzazione di un **mandorlo intensivo di 16,27 ha** e di una **fascia ecotonale di mitigazione** di estensione pari a **2,23 ha**.



Per maggiori dettagli si rimanda alle relazioni specialistiche di riferimento.

| Rif. Elaborato: | Elaborato: | Data | Rev | |
|-----------------|-----------------------|------------|-----|-----------------|
| SV250-P.02 | Relazione Descrittiva | 23/09/2022 | R0 | Pagina 66 di 74 |

7. Definizioni

Angolo di inclinazione (o di Tilt)

Angolo di inclinazione del piano del dispositivo fotovoltaico rispetto al piano orizzontale (da IEC/TS 61836).

Angolo di orientazione (o di azimut)

L'angolo di orientazione del piano del dispositivo fotovoltaico rispetto al meridiano corrispondente. In pratica, esso misura lo scostamento del piano rispetto all'orientazione verso SUD (per i siti nell'emisfero terrestre settentrionale) o verso NORD (per i siti nell'emisfero meridionale). Valori positivi dell'angolo di azimut indicano un orientamento verso ovest e valori negativi indicano un orientamento verso est (CEI EN 61194).

BOS (Balance Of System o Resto del sistema)

Insieme di tutti i componenti di un impianto fotovoltaico, esclusi i moduli fotovoltaici.

Generatore o Campo fotovoltaico

Insieme di tutte le schiere di moduli fotovoltaici in un sistema dato (CEI EN 61277).

Cella fotovoltaica

Dispositivo fotovoltaico fondamentale che genera elettricità quando viene esposto alla radiazione solare (CEI EN 60904-3). Si tratta sostanzialmente di un diodo con grande superficie di giunzione, che esposto alla radiazione solare si comporta come un generatore di corrente, di valore proporzionale alla radiazione incidente su di esso.

Condizioni di Prova Standard (STC)

Comprendono le seguenti condizioni di prova normalizzate (CEI EN 60904-3):

– Temperatura di cella: 25 °C ±2 °C.

– Irraggiamento: 1000 W/m², con distribuzione spettrale di riferimento (massa d'aria AM 1,5).

Condizioni nominali

Sono le condizioni di prova dei moduli fotovoltaici, piani o a concentrazione solare, nelle quali sono rilevate le prestazioni dei moduli stessi, secondo protocolli definiti dalle pertinenti norme CEI (Comitato elettrotecnico italiano) e indicati nella Guida CEI 82- 25 e successivi aggiornamenti.

Dispositivo del generatore

Dispositivo installato a valle dei terminali di ciascun generatore dell'impianto di produzione (CEI 11-20).

Dispositivo di interfaccia

Dispositivo installato nel punto di collegamento della rete di utente in isola alla restante parte di rete del produttore, sul quale agiscono le protezioni d'interfaccia (CEI 11-20); esso separa l'impianto di produzione dalla rete di utente non in isola e quindi dalla rete del Distributore; esso comprende un organo di interruzione, sul quale agisce la protezione di interfaccia.

Dispositivo generale

Dispositivo installato all'origine della rete del produttore e cioè immediatamente a valle del punto di consegna dell'energia elettrica dalla rete pubblica (CEI 11-20).

Effetto fotovoltaico

Fenomeno di conversione diretta della radiazione elettromagnetica (generalmente nel campo della luce visibile e, in particolare, della radiazione solare) in energia elettrica mediante formazione di coppie elettrone-lacuna all'interno di semiconduttori, le quali determinano la creazione di una differenza di potenziale e la conseguente circolazione di corrente se collegate ad un circuito esterno.

Efficienza nominale di un generatore fotovoltaico

Rapporto fra la potenza nominale del generatore e l'irraggiamento solare incidente sull'area totale dei moduli, in STC; detta efficienza può essere approssimativamente ottenuta mediante rapporto tra la potenza nominale del generatore stesso (espressa in kWp) e la relativa superficie (espressa in m²), intesa come somma dell'area dei moduli.

Efficienza nominale di un modulo fotovoltaico

Rapporto fra la potenza nominale del modulo fotovoltaico e il prodotto dell'irraggiamento solare standard (1000 W/m²) per la superficie complessiva del modulo, inclusa la sua cornice.

Efficienza operativa media di un generatore fotovoltaico

Rapporto tra l'energia elettrica prodotta in c.c. dal generatore fotovoltaico e l'energia solare incidente sull'area totale dei moduli, in un determinato intervallo di tempo.

Efficienza operativa media di un impianto fotovoltaico

Rapporto tra l'energia elettrica prodotta in c.a. dall'impianto fotovoltaico e l'energia solare incidente sull'area totale dei moduli, in un determinato intervallo di tempo.

Energia elettrica prodotta da un impianto fotovoltaico

L'energia elettrica (espressa in kWh) misurata all'uscita dal gruppo di conversione della corrente continua in corrente

| Rif. Elaborato: | Elaborato: | Data | Rev | |
|-----------------|-----------------------|------------|-----|-----------------|
| SV250-P.02 | Relazione Descrittiva | 23/09/2022 | R0 | Pagina 67 di 74 |

alternata, resa disponibile alle utenze elettriche e/o immessa nella rete del distributore.

Gruppo di conversione della corrente continua in corrente alternata (o Inverter)

Apparecchiatura, tipicamente statica, impiegata per la conversione in corrente alternata della corrente continua prodotta dal generatore fotovoltaico.

Impianto (o Sistema) fotovoltaico

Impianto di produzione di energia elettrica, mediante l'effetto fotovoltaico; esso è composto dall'insieme di moduli fotovoltaici (Campo fotovoltaico) e dagli altri componenti (BOS), tali da consentire di produrre energia elettrica e fornirla alle utenze elettriche e/o di immetterla nella rete del distributore.

Impianto (o Sistema) fotovoltaico collegato alla rete del distributore

Impianto fotovoltaico in grado di funzionare (ossia di fornire energia elettrica) quando è collegato alla rete del distributore.

Inseguitore della massima potenza (MPPT)

Dispositivo di comando dell'inverter tale da far operare il generatore fotovoltaico nel punto di massima potenza. Esso può essere realizzato anche con un convertitore statico separato dall'inverter, specie negli impianti non collegati ad un sistema in c.a.

Energia radiante

Energia emessa, trasportata o ricevuta in forma di onde elettromagnetiche.

Irradiazione

Rapporto tra l'energia radiante che incide su una superficie e l'area della medesima superficie.

Irraggiamento solare

Intensità della radiazione elettromagnetica solare incidente su una superficie di area unitaria. Tale intensità è pari all'integrale della potenza associata a ciascun valore di frequenza dello spettro solare (CEI EN 60904-3).

Modulo fotovoltaico

Il più piccolo insieme di celle fotovoltaiche interconnesse e protette dall'ambiente circostante (CEI EN 60904-3).

Modulo fotovoltaico in c.a.

Pannello fotovoltaico

Gruppo di moduli fissati insieme, preassemblati e cablati, destinati a fungere da unità installabili (CEI EN 61277).

Perdite per mismatch (o per disaccoppiamento)

Differenza fra la potenza totale dei dispositivi fotovoltaici connessi in serie o in parallelo e la somma delle potenze di ciascun dispositivo, misurate separatamente nelle stesse condizioni. Deriva dalla differenza fra le caratteristiche tensione corrente dei singoli dispositivi e viene misurata in W o in percentuale rispetto alla somma delle potenze (da IEC/TS 61836).

Potenza nominale (o massima, o di picco, o di targa) di un generatore fotovoltaico

Potenza elettrica (espressa in Wp), determinata dalla somma delle singole potenze nominali (o massime o di picco o di targa) di ciascun modulo costituente il generatore fotovoltaico, misurate in Condizioni di Prova Standard (STC).

Potenza nominale (o massima, o di picco, o di targa) di un impianto fotovoltaico

Per prassi consolidata, coincide con la potenza nominale (o massima, o di picco, o di targa) del suo generatore fotovoltaico.

Potenza nominale (o massima, o di picco, o di targa) di un modulo fotovoltaico

Potenza elettrica (espressa in Wp) del modulo, misurata in Condizioni di Prova Standard (STC).

Potenza effettiva di un generatore fotovoltaico

Potenza di picco del generatore fotovoltaico (espressa in Wp), misurata ai morsetti in corrente continua dello stesso e riportata alle Condizioni di Prova Standard (STC) secondo definite procedure (CEI EN 61829).

Potenza prodotta da un impianto fotovoltaico

Potenza di un impianto fotovoltaico (espressa in kW) misurata all'uscita dal gruppo di conversione della corrente continua in corrente alternata, resa disponibile alle utenze elettriche e/o immessa nella rete del distributore.

Produzione netta di un impianto

Produzione lorda diminuita dell'energia elettrica assorbita dai servizi ausiliari di centrale, delle perdite nei trasformatori principali e delle perdite di linea fino al punto di consegna dell'energia alla rete elettrica.

Produzione lorda di un impianto

Per impianti connessi a reti elettriche in media o alta tensione, l'energia elettrica misurata all'uscita del gruppo di conversione della corrente continua in corrente alternata in bassa tensione, prima che essa sia resa disponibile alle eventuali utenze elettriche del soggetto responsabile e prima che sia effettuata la trasformazione in media o alta tensione per l'immissione nella rete elettrica; per impianti connessi a reti elettriche in bassa tensione, l'energia elettrica misurata all'uscita del gruppo di conversione della corrente continua in corrente alternata, ivi incluso

| Rif. Elaborato: | Elaborato: | Data | Rev | |
|-----------------|-----------------------|------------|-----|-----------------|
| SV250-P.02 | Relazione Descrittiva | 23/09/2022 | R0 | Pagina 68 di 74 |

l'eventuale trasformatore di isolamento o adattamento, prima che essa sia resa disponibile alle eventuali utenze elettriche del soggetto responsabile e immessa nella rete elettrica.

Punto di connessione

Punto della rete elettrica, come definito dalla deliberazione dell'Autorità per l'energia elettrica e il gas ARG/elt 99/08 e sue successive modifiche e integrazioni.

Radiazione solare

Integrale dell'irraggiamento solare (espresso in kWh/m²), su un periodo di tempo specificato (CEI EN 60904-3).

Soggetto responsabile

Il soggetto responsabile è la persona fisica o giuridica responsabile della realizzazione e dell'esercizio dell'impianto fotovoltaico.

Sottosistema fotovoltaico

Parte del sistema o impianto fotovoltaico; esso è costituito da un gruppo di conversione c.c./c.a. e da tutte le stringhe fotovoltaiche che fanno capo ad esso.

Stringa fotovoltaica

Insieme di moduli fotovoltaici collegati elettricamente in serie per ottenere la tensione d'uscita desiderata.

Temperatura nominale di lavoro di una cella fotovoltaica (NOCT) Temperatura media di equilibrio di una cella solare all'interno di un modulo posto in particolari condizioni ambientali (irraggiamento: 800 W/m², temperatura ambiente: 20 °C, velocità del vento: 1 m/s), elettricamente a circuito aperto ed installato su un telaio in modo tale che a mezzogiorno solare i raggi incidano normalmente sulla sua superficie esposta (CEI EN 60904-3).

8. Normativa di Riferimento

8.1 Premessa

La progettazione degli impianti oggetto della presente relazione è in accordo alle vigenti disposizioni di legge vigenti in materia, norme tecniche CEI e regolamentazioni con particolare riferimento a quanto di seguito riportato. Le suddette dovranno essere osservate anche in fase di esecuzione dei lavori, infatti, gli impianti dovranno essere realizzati a regola d'arte, secondo i criteri della buona tecnica professionale, con l'impiego di componenti e materiali di qualità e dovranno essere conformi, in generale:

- alle prescrizioni dei Vigili del fuoco;
- alle prescrizioni ed indicazioni del Distributore dell'energia elettrica;
- alle prescrizioni ed indicazioni del Distributore del servizio telefonico;
- alle norme per la prevenzione degli infortuni sul lavoro;
- alle norme e raccomandazioni dell'Ispettorato del Lavoro e dell'ISPESL;
- alle prescrizioni fornite dal committente.

Il rispetto delle norme indicate è inteso nel senso più restrittivo, sarà cioè rispondente alle norme non solo la realizzazione dell'impianto ma anche ogni singolo componente dell'impianto.

Dovranno essere inoltre rispettate tutte le leggi in materia fiscale ed in materia di edilizia e realizzazione di strutture.

Nel caso di emissione di nuove normative l'impresa esecutrice dovrà adeguarsi a quest'ultime.

8.2 Legislazione e normativa nazionale in ambito Elettrico

- ✓ **D. Lgs 9 Aprile 2008 n. 81 e s.m.i.** (Attuazione dell'articolo 1 della Legge 3 Agosto 2007, n. 123, in materia di tutela della salute e della sicurezza nei luoghi di lavoro).
- ✓ **CEI EN 50110-1** (Esercizio degli impianti elettrici)
- ✓ **CEI 11-27** (Lavori su impianti elettrici)
- ✓ **CEI 0-10** (Guida alla manutenzione degli impianti elettrici)
- ✓ **CEI UNI EN ISO/IEC 17025** Requisiti generali per la competenza dei laboratori di prova e di taratura CEI 0-2 Guida per la definizione della documentazione di progetto degli impianti elettrici
- ✓ **CEI EN 60445 (CEI 16-2)** Principi base e di sicurezza per l'interfaccia uomo-macchina, marcatura e identificazione – Identificazione dei morsetti degli apparecchi e delle estremità dei conduttori

8.3 Sicurezza elettrica

- ✓ **CEI 0-16** Regola tecnica di riferimento per la connessione di Utenti attivi e passivi alle reti AT ed MT delle imprese distributrici di energia elettrica
- ✓ **CEI 11-27** Lavori su impianti elettrici
- ✓ **CEI 64-8** Impianti elettrici utilizzatori a tensione nominale non superiore a 1000 V in corrente alternata e a 1500 V in corrente continua

| Rif. Elaborato: | Elaborato: | Data | Rev | |
|-----------------|-----------------------|------------|-----|-----------------|
| SV250-P.02 | Relazione Descrittiva | 23/09/2022 | R0 | Pagina 70 di 74 |

- ✓ **CEI 64-8/7 (Sez.712)** Impianti elettrici utilizzatori a tensione nominale non superiore a 1000 V in corrente alternata e a 1500 V in corrente continua - Parte 7: Ambienti ed applicazioni particolari
- ✓ **CEI 64-12** Guida per l'esecuzione dell'impianto di terra negli edifici per uso residenziale e terziario
- ✓ **CEI 64-14** Guida alla verifica degli impianti elettrici utilizzatori
- ✓ **IEC/TS 60479-1** Effects of current on human beings and livestock – Part 1: General aspects
- ✓ **IEC 60364-7-712** Electrical installations of buildings – Part 7-712: Requirements for special installations or locations – Solar photovoltaic (PV) power supply systems
- ✓ **CEI 64-57** Edilizia ad uso residenziale e terziario - Guida per l'integrazione degli impianti
- ✓ elettrici utilizzatori e per la predisposizione di impianti ausiliari, telefonici e di trasmissione dati negli edifici
Impianti di piccola produzione distribuita.
- ✓ **CEI EN 61140 (CEI 0-13)** Protezione contro i contatti elettrici - Aspetti comuni per gli impianti e le apparecchiature

8.4 Normativa Fotovoltaica

- ✓ **ANSI/UL 1703:2002** Flat-Plate Photovoltaic Modules and Panels
- ✓ **IEC/TS 61836** Solar photovoltaic energy systems – Terms, definitions and symbols
- ✓ **CEI 82-25** "Guida alla realizzazione di sistemi di generazione fotovoltaica collegati alle reti elettriche di Media e Bassa Tensione"
- ✓ **CEI EN 50438 (CEI 311-1)** Prescrizioni per la connessione di micro-generatori in parallelo alle reti di distribuzione pubblica in bassa tensione
- ✓ **CEI EN 50461 (CEI 82-26)** Celle solari - Fogli informativi e dati di prodotto per celle solari al silicio cristallino
- ✓ **CEI EN 50521(82-31)** Connettori per sistemi fotovoltaici - Prescrizioni di sicurezza e prove
- ✓ **CEI EN 60891 (CEI 82-5)** Caratteristiche I-V di dispositivi fotovoltaici in Silicio cristallino – Procedure di riporto dei valori misurati in funzione di temperatura e irraggiamento
- ✓ **CEI EN 60904-1 (CEI 82-1)** Dispositivi fotovoltaici – Parte 1: Misura delle caratteristiche fotovoltaiche corrente-tensione
- ✓ **CEI EN 60904-2 (CEI 82-2)** Dispositivi fotovoltaici – Parte 2: Prescrizione per i dispositivi solari di riferimento
- ✓ **CEI EN 60904-3 (CEI 82-3)** Dispositivi fotovoltaici – Parte 3: Principi di misura dei sistemi solari fotovoltaici (PV) per uso terrestre e irraggiamento spettrale di riferimento
- ✓ **CEI EN 60904-4 (82-32)** Dispositivi fotovoltaici – Parte 4: Dispositivi solari di riferimento - Procedura per stabilire la tracciabilità della taratura
- ✓ **CEI EN 60904-5 (82-10)** Dispositivi fotovoltaici - Parte 5 Determinazione della temperatura equivalente di cella (ETC) dei dispositivi solari fotovoltaici (PV) attraverso il metodo della tensione a circuito aperto
- ✓ **CEI EN 60904-7 (82-13)** Dispositivi fotovoltaici - Parte 7 Calcolo della correzione dell'errore di disadattamento fra le risposte spettrali nelle misure di dispositivi fotovoltaici
- ✓ **CEI EN 60904-8 (82-19)** Dispositivi fotovoltaici - Parte 8: Misura della risposta spettrale di un dispositivo fotovoltaico
- ✓ **CEI EN 60904-9 (82-29)** Dispositivi fotovoltaici - Parte 9: Requisiti prestazionali dei simulatori solari
- ✓ **CEI EN 60068-2-21 (91-40) 2006** Prove ambientali - Parte 2-21 Prove - Prova U: Robustezza dei terminali e dell'interconnessione dei componenti sulla scheda
- ✓ **CEI EN 61173 (CEI 82-4)** Protezione contro le sovratensioni dei sistemi fotovoltaici (FV) per la produzione di energia – Guida

| Rif. Elaborato: | Elaborato: | Data | Rev | |
|-----------------|-----------------------|------------|-----|-----------------|
| SV250-P.02 | Relazione Descrittiva | 23/09/2022 | R0 | Pagina 71 di 74 |

- ✓ **CEI EN 61215 (CEI 82-8)** Moduli fotovoltaici (FV) in Silicio cristallino per applicazioni terrestri – Qualifica del progetto e omologazione del tipo
- ✓ **CEI EN 61646 (CEI 82-12)** Moduli fotovoltaici (FV) in Silicio cristallino per applicazioni terrestri – Qualifica del progetto e omologazione del tipo
- ✓ **CEI EN 61277 (CEI 82-17)** Sistemi fotovoltaici (FV) di uso terrestre per la generazione di energia elettrica – Generalità e guida
- ✓ **CEI EN 61345 (CEI 82-14)** Prova all'UV dei moduli fotovoltaici (FV)
- ✓ **CEI EN 61683 (CEI 82-20)** Sistemi fotovoltaici - Condizionatori di potenza - Procedura per misurare l'efficienza
- ✓ **CEI EN 61701 (CEI 82-18)** Prova di corrosione da nebbia salina dei moduli fotovoltaici (FV)
- ✓ **CEI EN 61724 (CEI 82-15)** Rilievo delle prestazioni dei sistemi fotovoltaici – Linee guida per la misura, lo scambio e l'analisi dei dati
- ✓ **CEI EN 61727 (CEI 82-9)** Sistemi fotovoltaici (FV) - Caratteristiche dell'interfaccia di raccordo alla rete
- ✓ **CEI EN 61730-1 (CEI 82-27)** Qualificazione per la sicurezza dei moduli fotovoltaici (FV) Parte 1: Prescrizioni per la costruzione
- ✓ **CEI EN 61730-2 (CEI 82-28)** Qualificazione per la sicurezza dei moduli fotovoltaici (FV) Parte 2: Prescrizioni per le prove
- ✓ **UNI 10349** Per il dimensionamento del generatore fotovoltaico
- ✓ **CEI EN 61829 (CEI 82-16)** Schiere di moduli fotovoltaici (FV) in Silicio cristallino – Misura sul campo delle caratteristiche I-V
- ✓ **CEI EN 62093 (CEI 82-24)** Componenti di sistemi fotovoltaici - moduli esclusi (BOS) - Qualifica di progetto in condizioni ambientali naturali
- ✓ **NORME UNI/ISO** per le strutture metalliche di supporto e di ancoraggio dei moduli fotovoltaici e per le opere civili
- ✓ **CEI EN 62108 (82-30)** Moduli e sistemi fotovoltaici a concentrazione (CPV) – Qualifica del progetto e approvazione di tipo

8.5 Quadri Elettrici

- ✓ **CEI EN 61439-1 (CEI 17- 13/1)** Apparecchiature assiemate di protezione e di manovra per bassa tensione (quadri BT) – Parte 1: Apparecchiature soggette a prove di tipo (AS) e apparecchiature parzialmente soggette a prove di tipo (ANS);
- ✓ **CEI EN 61439-3 (CEI 17- 13/3)** Apparecchiature assiemate di protezione e di manovra per bassa tensione (quadri BT) – Parte 3: Prescrizioni particolari per apparecchiature assiemate di protezione e di manovra destinate ad essere installate in luoghi dove personale non addestrato ha accesso al loro uso – Quadri di distribuzione ASD;
- ✓ **CEI 23-51** Prescrizioni per la realizzazione, le verifiche e le prove dei quadri di distribuzione per installazioni fisse per uso domestico e similare.

8.6 Rete elettrica del distributore e allacciamento degli impianti

- ✓ **CEI 11-1** Impianti elettrici con tensione superiore a 1 kV in corrente alternata
- ✓ **CEI 11-17** Impianti di produzione, trasmissione e distribuzione di energia elettrica – Linee in cavo
- ✓ **CEI 11-20** Impianti di produzione di energia elettrica e gruppi di continuità collegati a reti di I e II categoria

| Rif. Elaborato: | Elaborato: | Data | Rev | |
|-----------------|-----------------------|------------|-----|-----------------|
| SV250-P.02 | Relazione Descrittiva | 23/09/2022 | R0 | Pagina 72 di 74 |

- ✓ **CEI 11-20, V1** Impianti di produzione di energia elettrica e gruppi di continuità collegati a reti di I e II categoria – Variante
- ✓ **CEI 11-20, V2** Impianti di produzione di energia elettrica e gruppi di continuità collegati alle reti di I e II categoria – Allegato C - Prove per la verifica delle funzioni di interfaccia con la rete elettrica per i micro generatori
- ✓ **CEI EN 50110-1 (CEI 11-48)** Esercizio degli impianti elettrici
- ✓ **CEI EN 50160 (CEI 8-9)** Caratteristiche della tensione fornita dalle reti pubbliche di distribuzione dell'energia elettrica
- ✓ **CEI 99-3** per le sezioni ME ed AT e per il collegamento alla rete pubblica
- ✓ **CEI 81-10** normativa per le parte elettrica convenzionale
- ✓ **CEI 0-16** Regola tecnica di riferimento per la connessione di Utenti attivi e passivi alle reti AT ed MT delle imprese distributrici di energia elettrica
- ✓ **CEI 0-21** Regola tecnica di riferimento per la connessione di Utenti attivi e passivi alle reti BT delle imprese distributrici di energia elettrica

8.7 Cavi, cavidotti e accessori

- ✓ **CEI 20-13** Cavi con isolamento estruso in gomma per tensioni nominali da 1 a 30 kV
- ✓ **CEI 20-14** Cavi isolati con polivinilcloruro per tensioni nominali da 1 kV a 3 kV
- ✓ **CEI-UNEL 35024-1** Cavi elettrici isolati con materiale elastomerico o termoplastico per tensioni nominali non superiori a 1000 V in corrente alternata e a 1500 V in corrente continua – Portate di corrente in regime permanente per posa in aria
- ✓ **CEI-UNEL 35026** Cavi elettrici isolati con materiale elastomerico o termoplastico per tensioni nominali di 1000 V in corrente alternata e 1500 V in corrente continua. Portate di corrente in regime permanente per posa interrata
- ✓ **CEI 20-40** Guida per l'uso di cavi a bassa tensione
- ✓ **CEI 20-65** Cavi elettrici isolati con materiale elastomerico, termoplastico e isolante minerale per tensioni nominali non superiori a 1000 V in corrente alternata e 1500 V in corrente continua - Metodi di verifica termica (portata) per cavi raggruppati in fascio contenente conduttori di sezione differente
- ✓ **CEI 20-67** Guida per l'uso dei cavi 0,6/1 kV
- ✓ **CEI 20-67** Guida per l'uso dei cavi 0,6/1 kV
- ✓ **CEI 20-91** Cavi elettrici con isolamento e guaina elastomerici senza alogeni non propaganti la fiamma con tensione nominale non superiore a 1 000 V in corrente alternata e 1 500 V in corrente continua per applicazioni in impianti fotovoltaici
- ✓ **CEI EN 50086-1 (CEI 23-39)** Sistemi di tubi ed accessori per installazioni elettriche – Parte 1: Prescrizioni generali
- ✓ **CEI EN 50086-2-4 (CEI 23-46)** Sistemi di canalizzazione per cavi - Sistemi di tubi – Parte 2-4: Prescrizioni particolari per sistemi di tubi interrati
- ✓ **CEI EN 50262 (CEI 20-57)** Pressacavo metrici per installazioni elettriche
- ✓ **CEI EN 60423 (CEI 23-26)** Tubi per installazioni elettriche – Diametri esterni dei tubi per installazioni elettriche e filettature per tubi e accessori
- ✓ **CEI EN 61386-1 (CEI 23-80)** Sistemi di tubi e accessori per installazioni elettriche Parte 1: Prescrizioni generali
- ✓ **CEI EN 61386-21 (CEI 23-81)** Sistemi di tubi e accessori per installazioni elettriche – Parte 21: Prescrizioni particolari per sistemi di tubi rigidi e accessori
- ✓ **CEI EN 61386-22 (CEI 23-82)** Sistemi di tubi e accessori per installazioni elettriche – Parte 22: Prescrizioni particolari per sistemi di tubi pieghevoli e accessori

| Rif. Elaborato: | Elaborato: | Data | Rev | |
|-----------------|-----------------------|------------|-----|-----------------|
| SV250-P.02 | Relazione Descrittiva | 23/09/2022 | R0 | Pagina 73 di 74 |

- ✓ **CEI EN 61386-23 (CEI 23-83)** Sistemi di tubi e accessori per installazioni elettriche – Parte 23: Prescrizioni particolari per sistemi di tubi flessibili e accessori

8.8 Scariche atmosferiche e sovratensioni

- ✓ **CEI EN 50164-1 (CEI 81-5)** Componenti per la protezione contro i fulmini (LPC) – Parte 1: Prescrizioni per i componenti di connessione
- ✓ **CEI EN 61643-11 (CEI 37-8)** Limitatori di sovratensioni di bassa tensione – Parte 11: Limitatori di sovratensioni connessi a sistemi di bassa tensione – Prescrizioni e prove
- ✓ **CEI EN 62305-1 (CEI 81- 10/1)** Protezione contro i fulmini – Parte 1: Principi generali
- ✓ **CEI EN 62305-2 (CEI 81- 10/2)** Protezione contro i fulmini – Parte 2: Valutazione del rischio
- ✓ **CEI EN 62305-3 (CEI 81- 10/3)** Protezione contro i fulmini – Parte 3: Danno materiale alle strutture e pericolo per le persone
- ✓ **CEI EN 62305-4 (CEI 81- 10/4)** Protezione contro i fulmini – Parte 4: Impianti elettrici ed elettronici nelle strutture