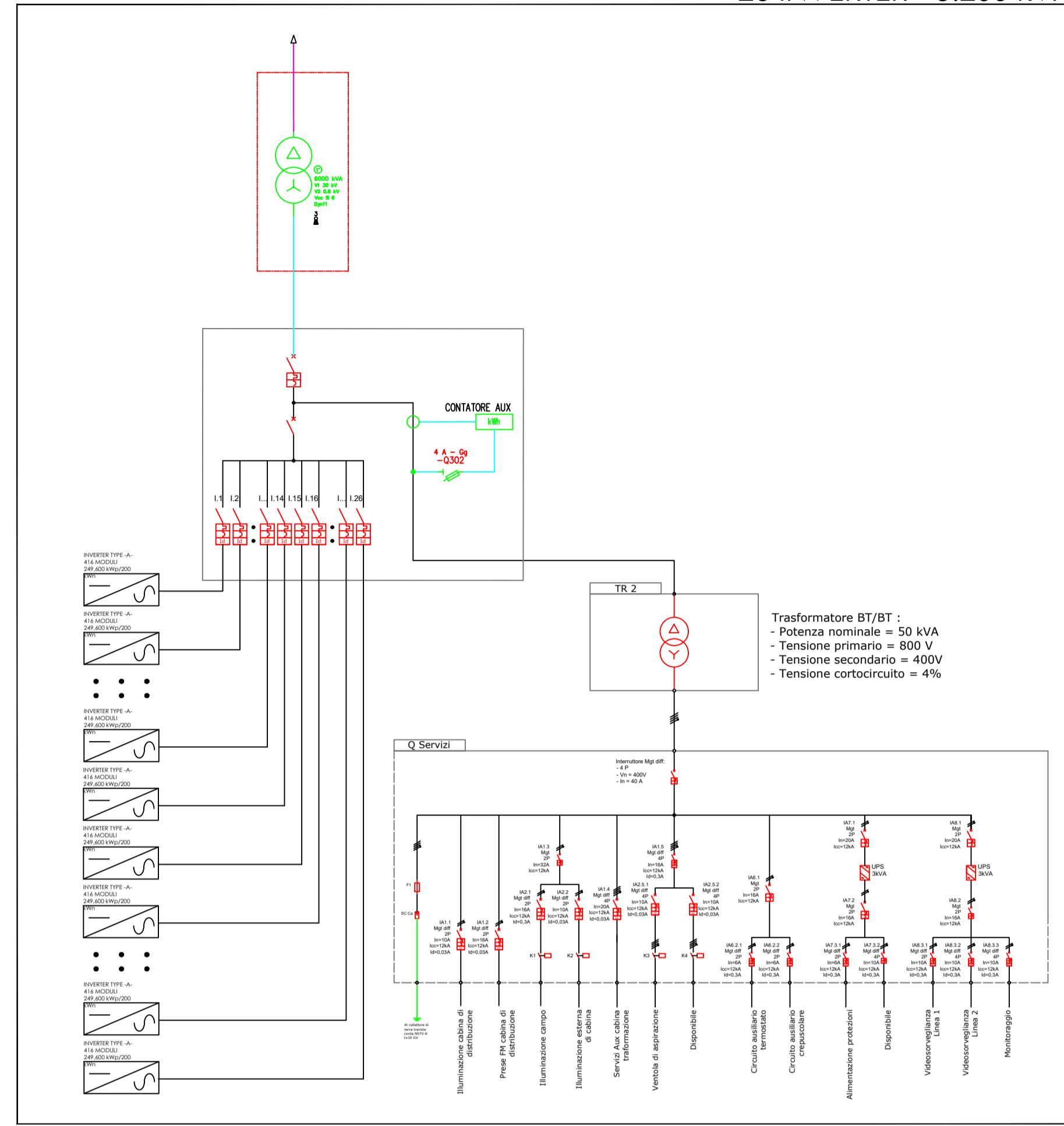
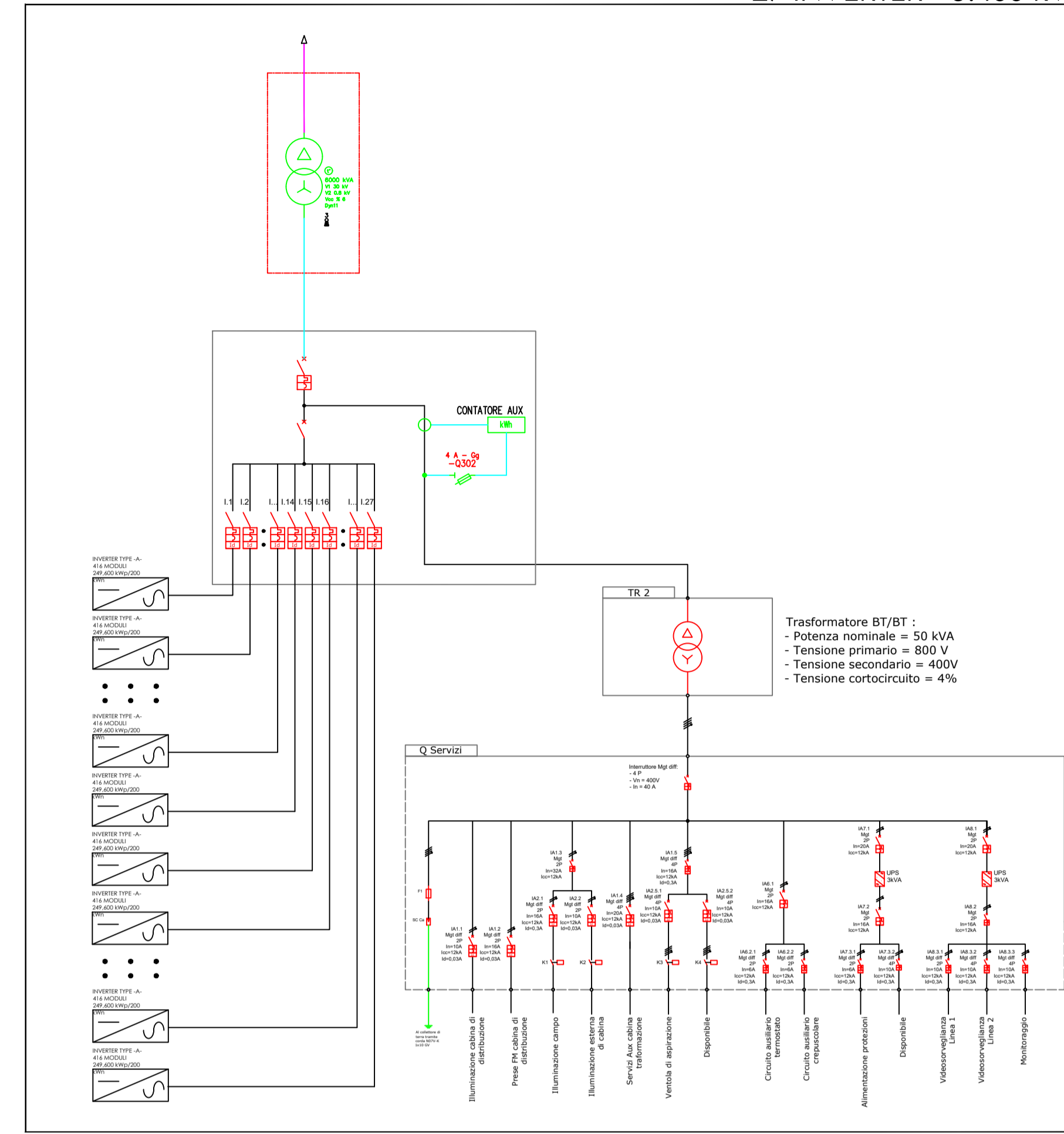


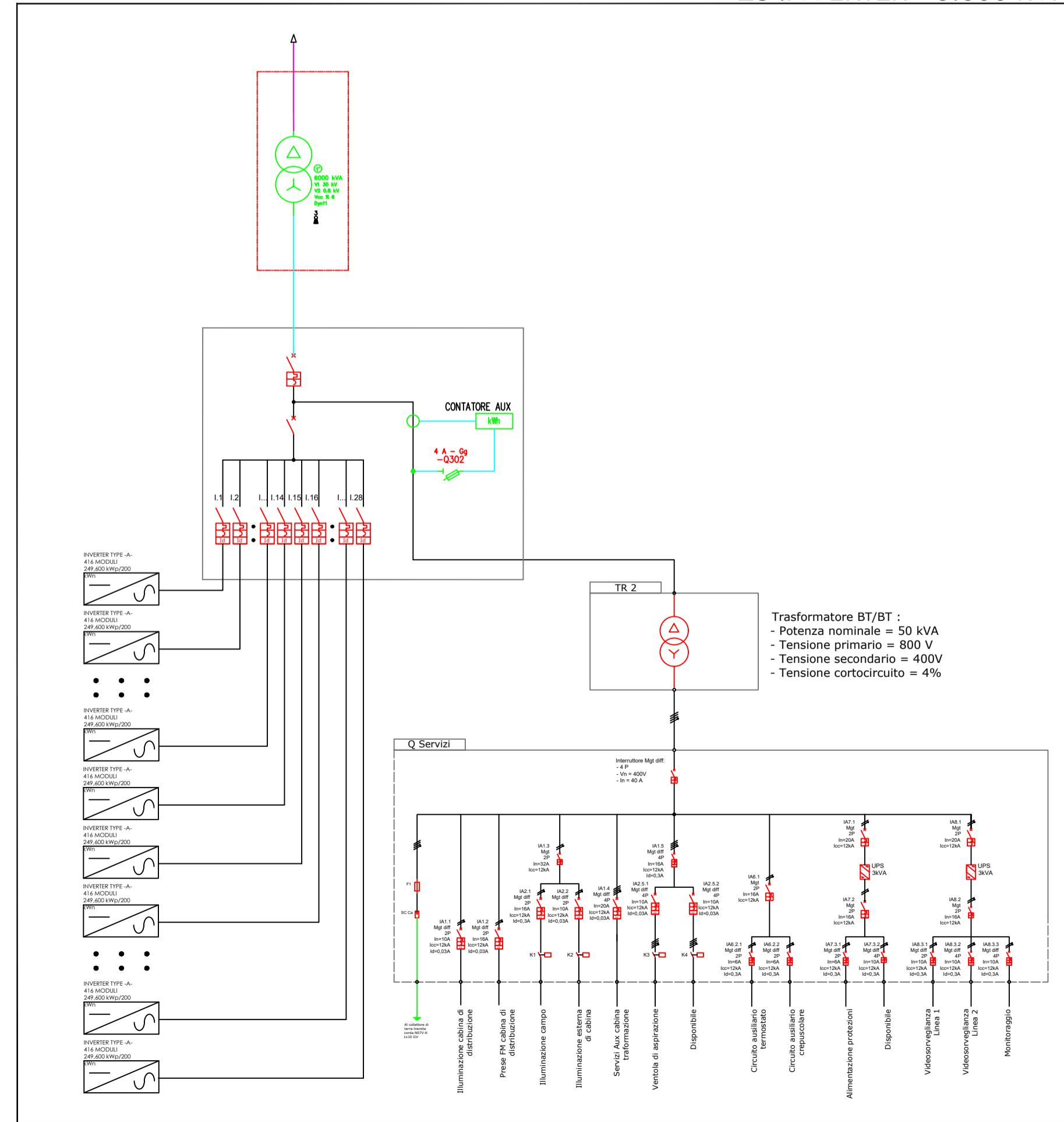
CONFIGURAZIONE SOTTOCAMPO TIPO 1
26 INVERTER - 5.200 kVA



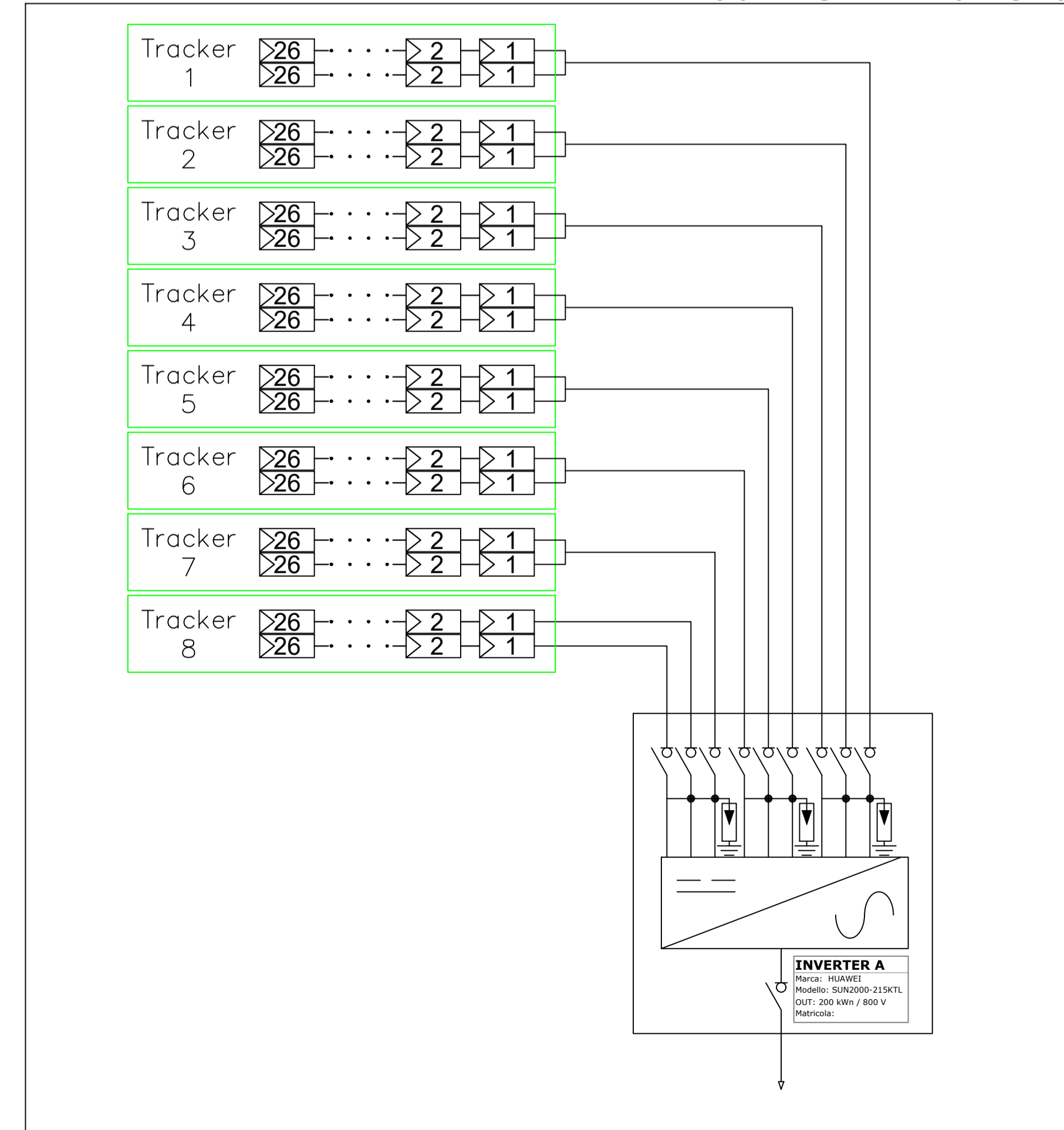
CONFIGURAZIONE SOTTOCAMPO TIPO 2
27 INVERTER - 5.400 kVA



CONFIGURAZIONE SOTTOCAMPO TIPO 3
28 INVERTER - 5.600 kVA



CONFIGURAZIONE INVERTER TIPO
16 STRINGHE DA 26 MODULI



COMUNE DI FOGGIA

- PROGETTO AGROFOTOVOLTAICO -
PROGETTO IMPIANTO DI PRODUZIONE ENERGIA
ELETRICA DA FONTE RINNOVABILE DI TIPO
FOTOVOLTAICO INTEGRATO DA PROGETTO DI
RIQUALIFICAZIONE AGRICOLA

PROGETTO DEFINITIVO

CLIENTE/CUSTOMER

Green Genius Italy Utility 5 S.r.l.
Corso Giuseppe Garibaldi, 49
20121 - Milano (MI)



PROGETTISTA

studioTECNICO
ing. Marco BALZANO
Via Monte Grappa, 67a
70126 Bari (BA)
studiotecnico@ingbalzano.com
www.ingbalzano.com

COMUNE DI FOGGIA
STUDIOTECHNICO
ing. Marco BALZANO
PROFESSIONISTA ANTINCENDIO ELENCO
CONSULENTE TECNICO D'UFFICIO (CTU)
COORDINATORE DELLA SICUREZZA

Commessa/Work order

SV.250

Data/Date

23/09/2022

Scala/Scale

-

Revisione/Revision

R.00

Tavola/Table

UF.1

REV	DATA	OGGETTO	DRAF.	CHECK.	ENDORS.
RO0	23/09/2022	Prima Emissione	MSS	MBG	MBG

Oggetto/Subject

Schema Elettrico Unifilare - Lato BT/DC e BT/AC

Note

Gli elaborati e tutte le informazioni contenute nel presente documento sono di proprietà esclusiva del progettista e non possono essere riprodotte, divulgate o comunque utilizzate senza la sua preventiva autorizzazione scritta. The Documents and all technical information contained in this document is the exclusive property of Ing. Marco G. Balzano and may neither be used nor disclosed without its prior written consent. (art. 17173 c.c.)