



Via Alessandro Algardi n.4, 20148 Milano (MI)

PROGETTO DEFINITIVO PER LA REALIZZAZIONE DI UN PARCO EOLICO RICADENTE NEI COMUNI DI GANGI (PA), E CALASCIBETTA (EN)



Tecnico
ing. Danilo POMPONIO

Collaborazioni

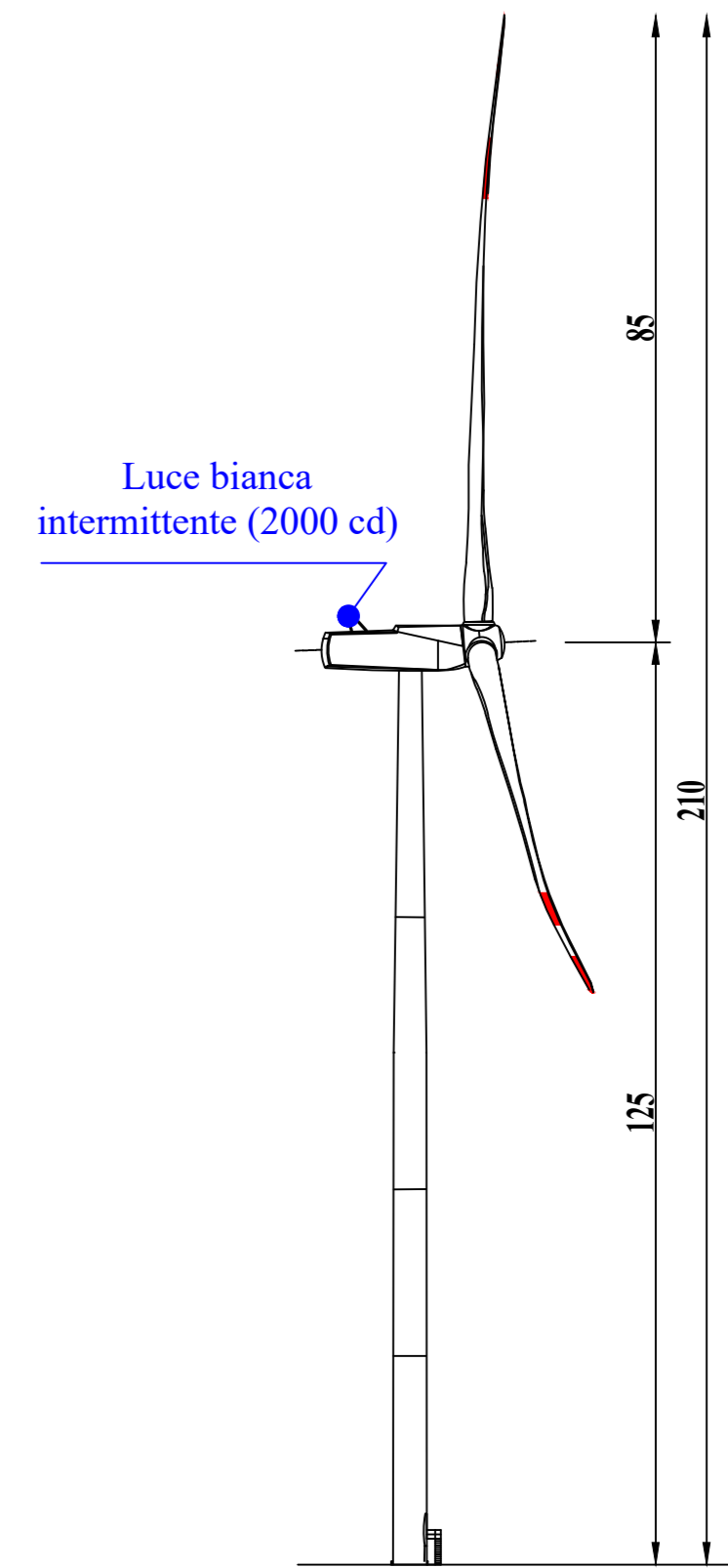
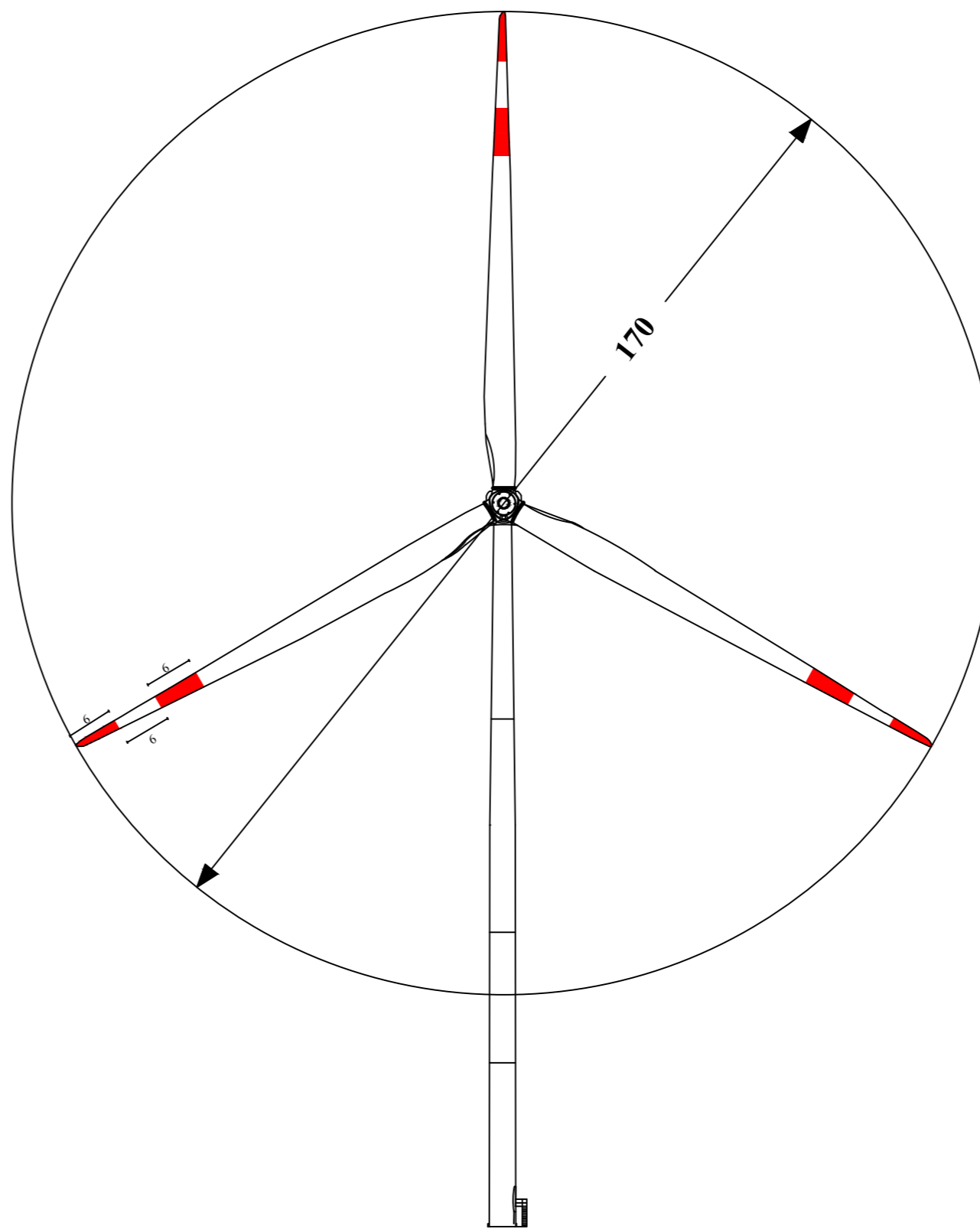
- ing. Milena MIGLIONICO
- ing. Giulia CARELLA
- ing. Valentina SAMMARTINO
- ing. Tommaso MANCINI
- ing. Fabio MASTROSERIO
- ing. Martino LAPENNA
- ing. Margherita DEBERNARDIS
- ing. Miriam MATARRESE
- planific. terr. Antonio SANTANDREA
- ing. Nunzia ZECCHILLO
- ing. Mariano MARSEGLIA
- ing. Giuseppe Federico ZINGARELLI
- ing. Dionisio STAFFIERI

Responsabile commessa
ing. Danilo POMPONIO

TAVOLA	TITOLO	COMMESSA	TIPOLOGIA		
C15	Schema aerogeneratore tipo	21116	D		
		CODICE ELABORATO			
DW22116D-C15					
SOSTITUISCE		SOSTITUITO DA			
CODICE ELABORATO		CODICE ELABORATO			
REVISIONE		NOME FILE	SCALA		
00		DW22116D-C15.dwg	1:1000		
FOGLIO	<small>Tutte le informazioni tecniche contenute nel presente documento sono di proprietà esclusiva della Studio Tecnico BFP S.r.l. e non possono essere riprodotte, divulgate o comunque utilizzate senza la sua preventiva autorizzazione scritta. All technical information contained in this document is the exclusive property of Studio Tecnico BFP S.r.l. and may neither be used nor disclosed without its prior written consent. (art. 2575 c.c.)</small>	DISEGNATO	CONTROLLATO	APPROVATO	
1/1		Zingarelli	Miglioni	Pomponio	
REV		DATA	MODIFICA		
00		30/10/2022	Emissione		
01					
02					
03					
04					
05					

Disegno elaborato con sistema CAD. E' vietata la modifica manuale.

Mod. P-20/A0 rev.4 18.12.2020



TUTTI GLI AEROGENERATORI SARANNO PROVISTI DI SEGNALAZIONE CROMATICA (DIURNA) E LUMINOSA (NOTTURNA)

