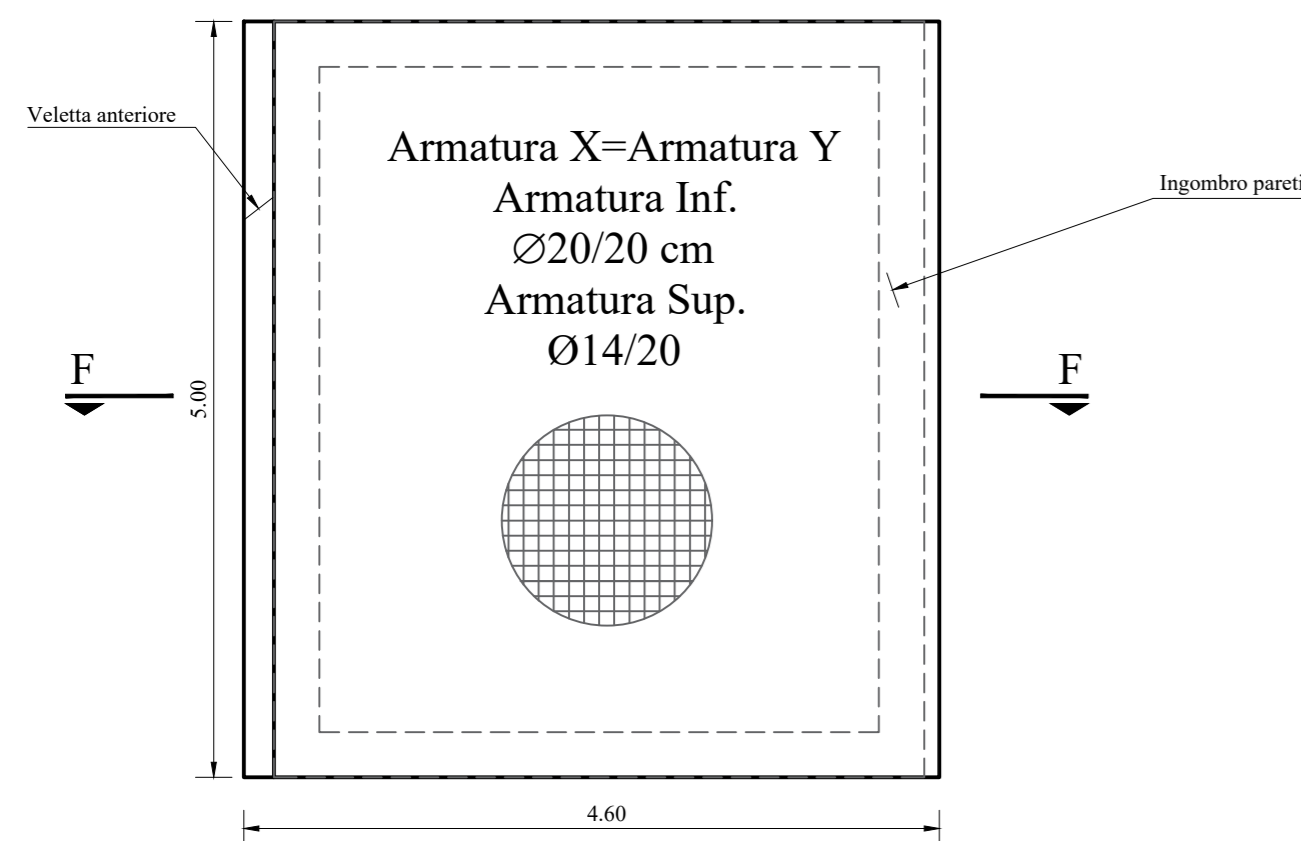


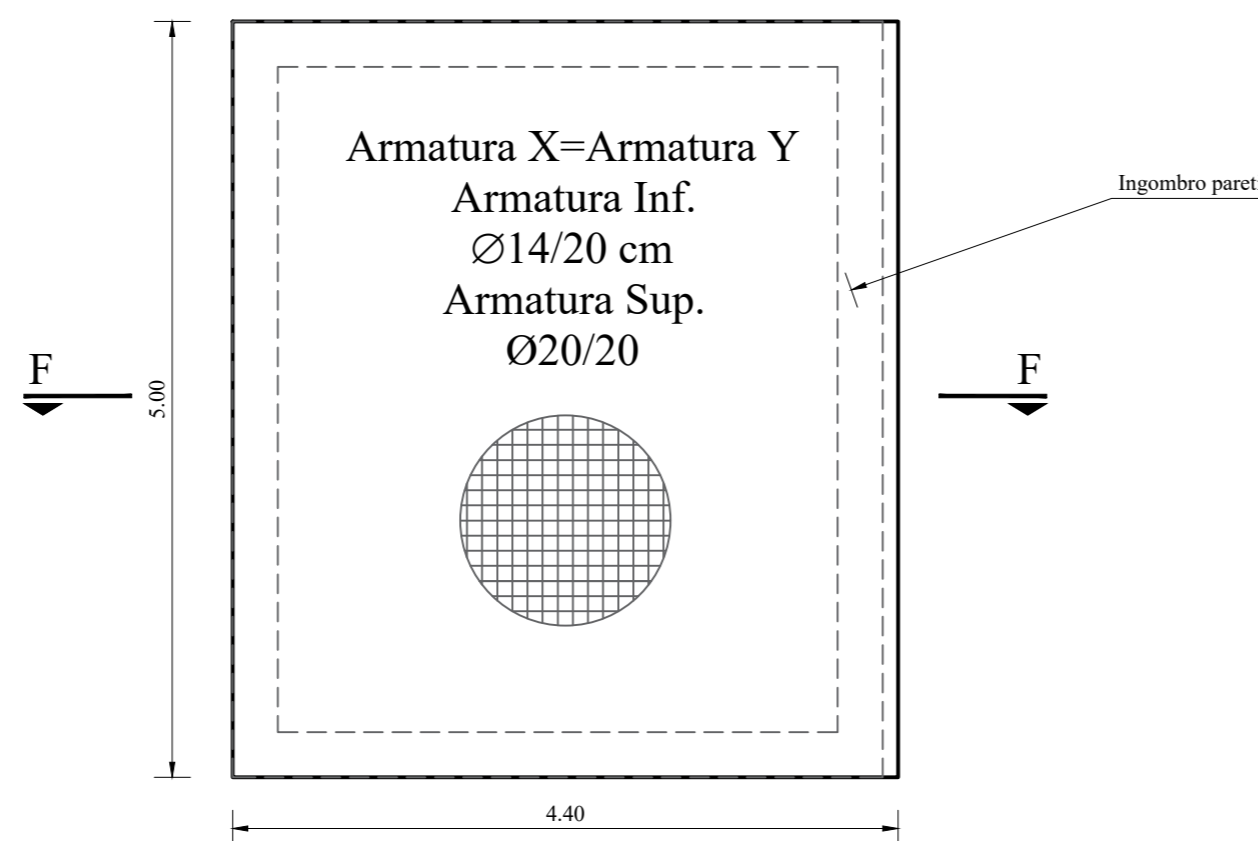
CARPENTERIA SOVRASTRUTURA sp.110cm

ARMATURA PREDALLES sp.20cm



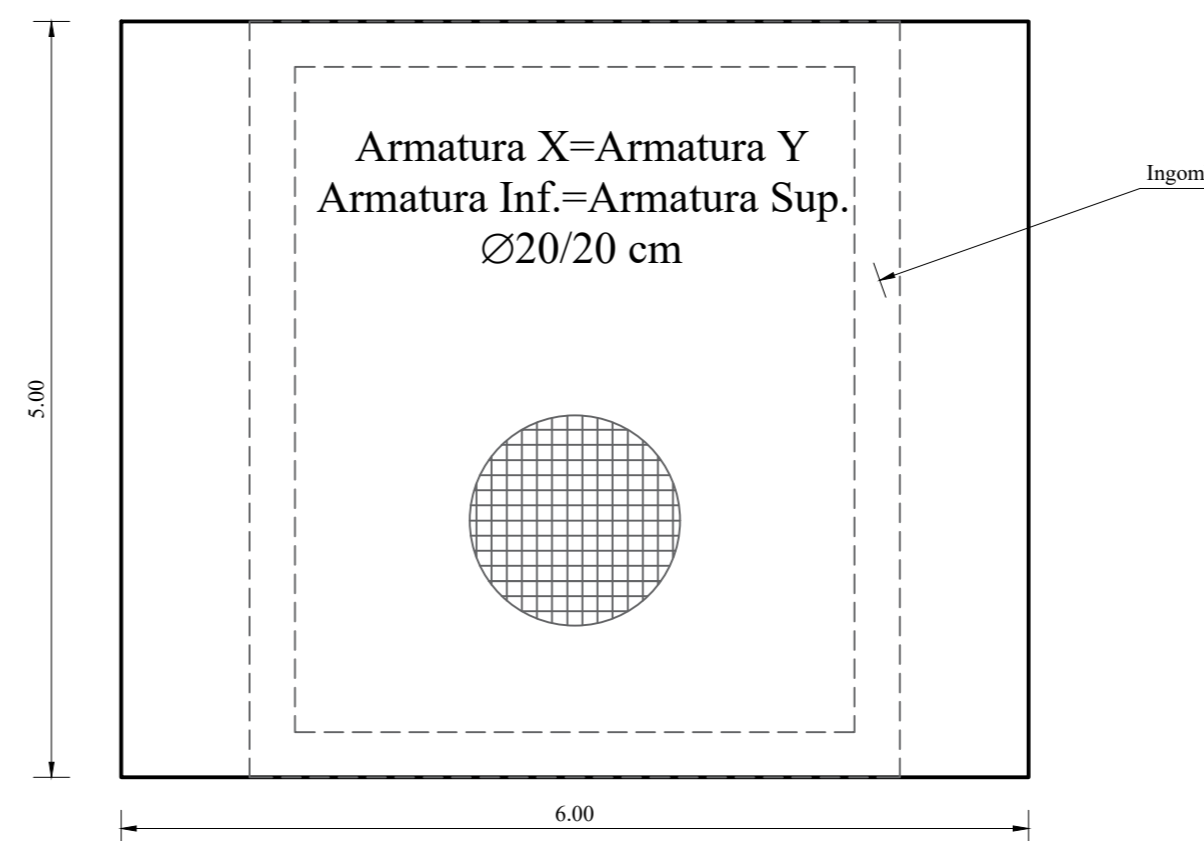
sp.110cm

ARMATURA SOLETTONE sp.80cm

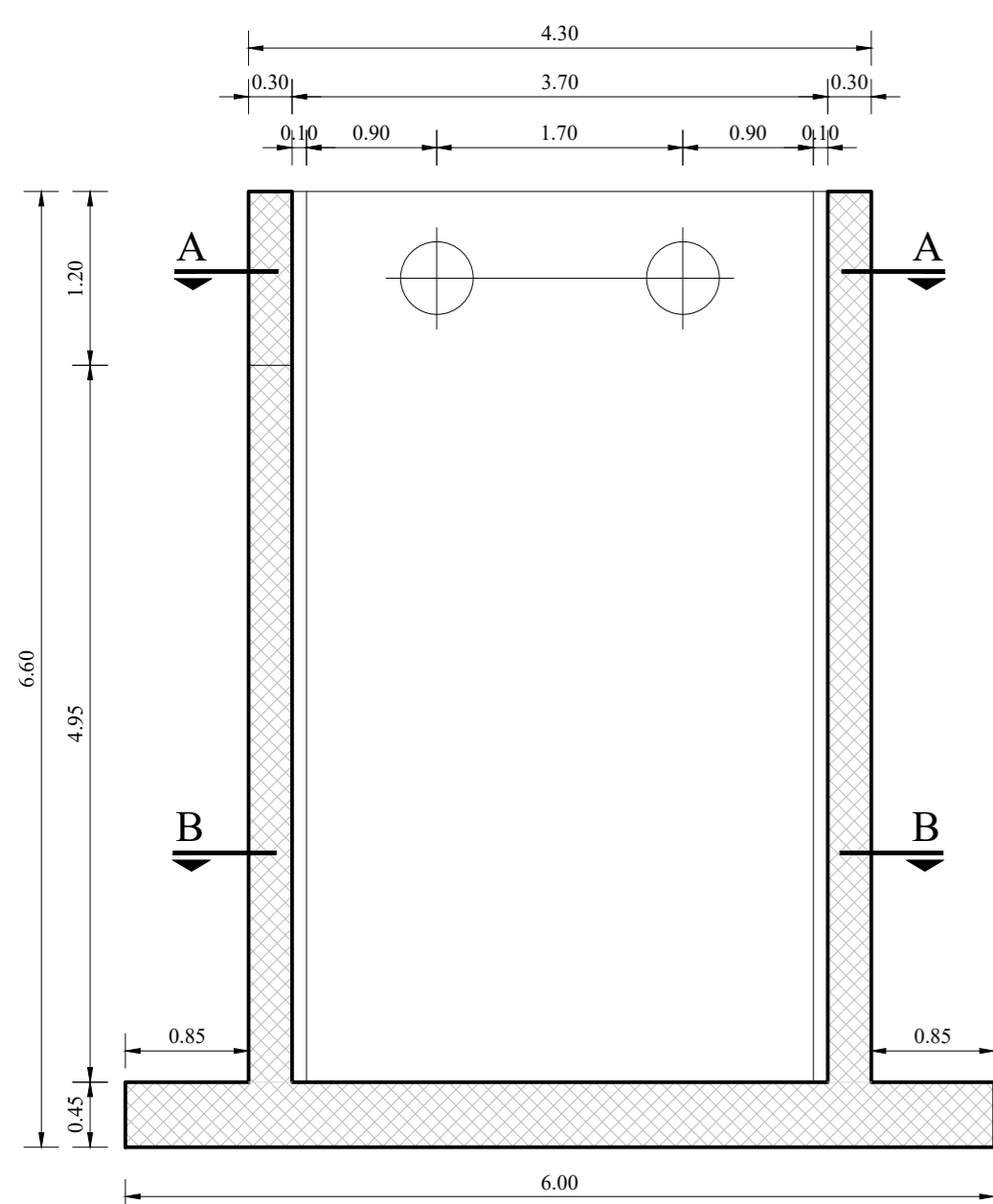


CARPENTERIA PLATEA FONDAZIONE sp.45cm

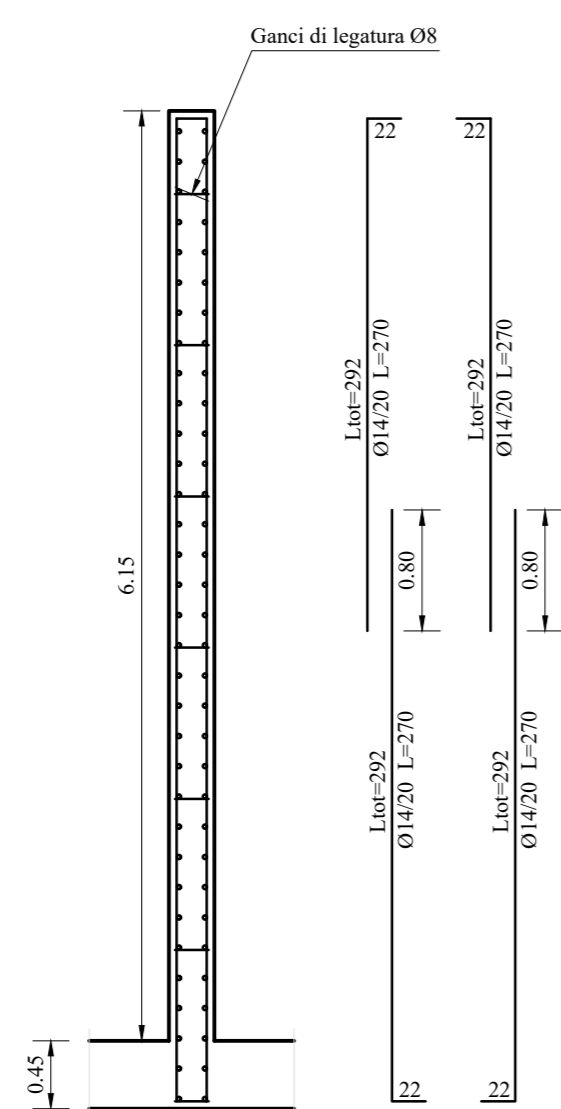
sp.45cm



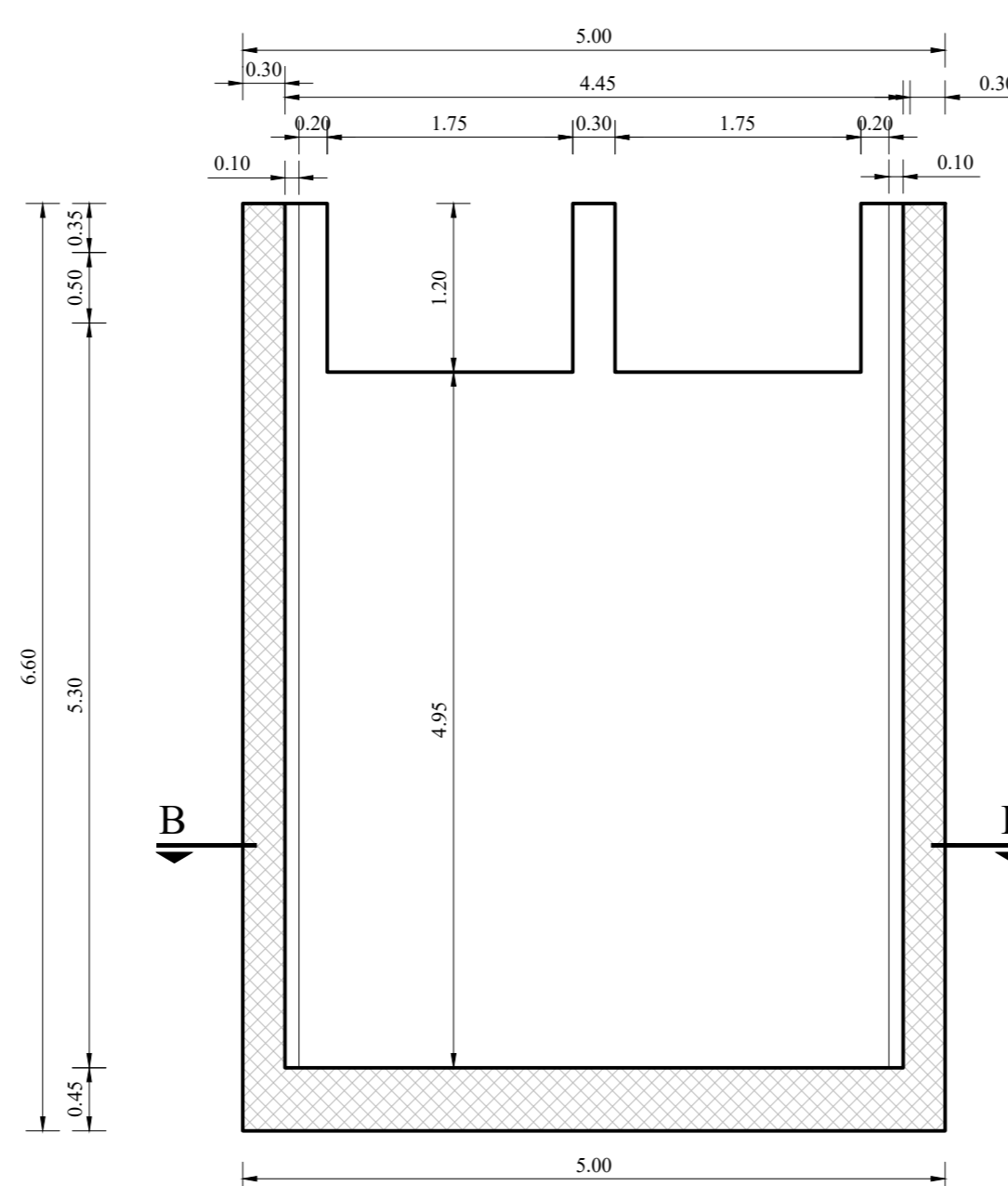
SEZIONE C-C SCALA 1:50



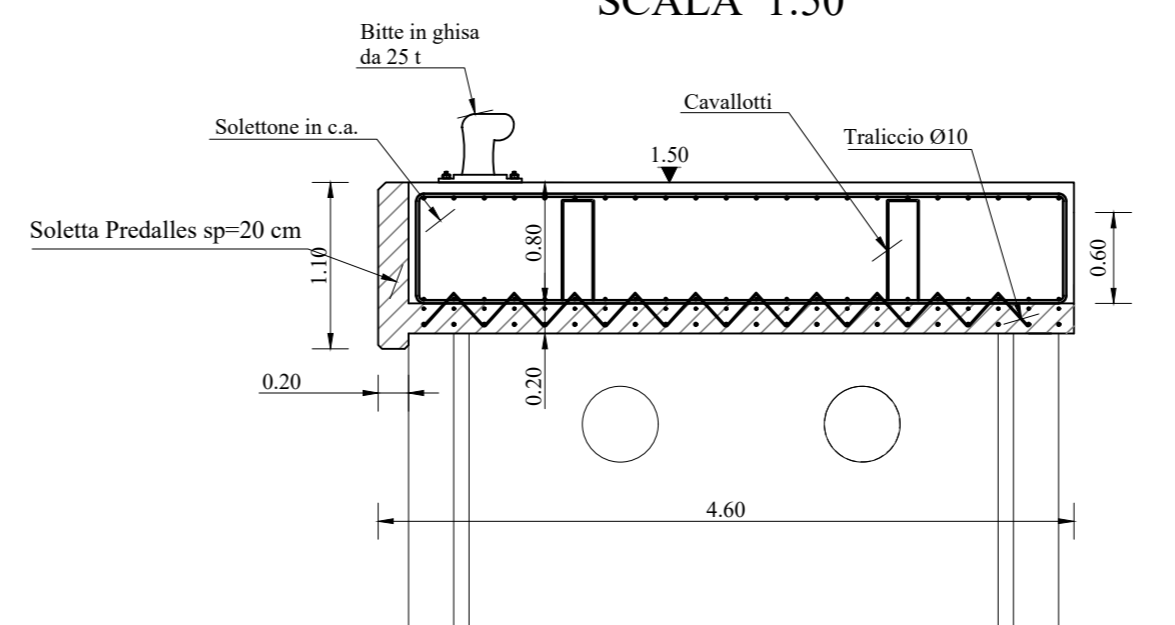
ARMATURA TIPO SCALA 1:50



SEZIONE E-E SCALA 1:50



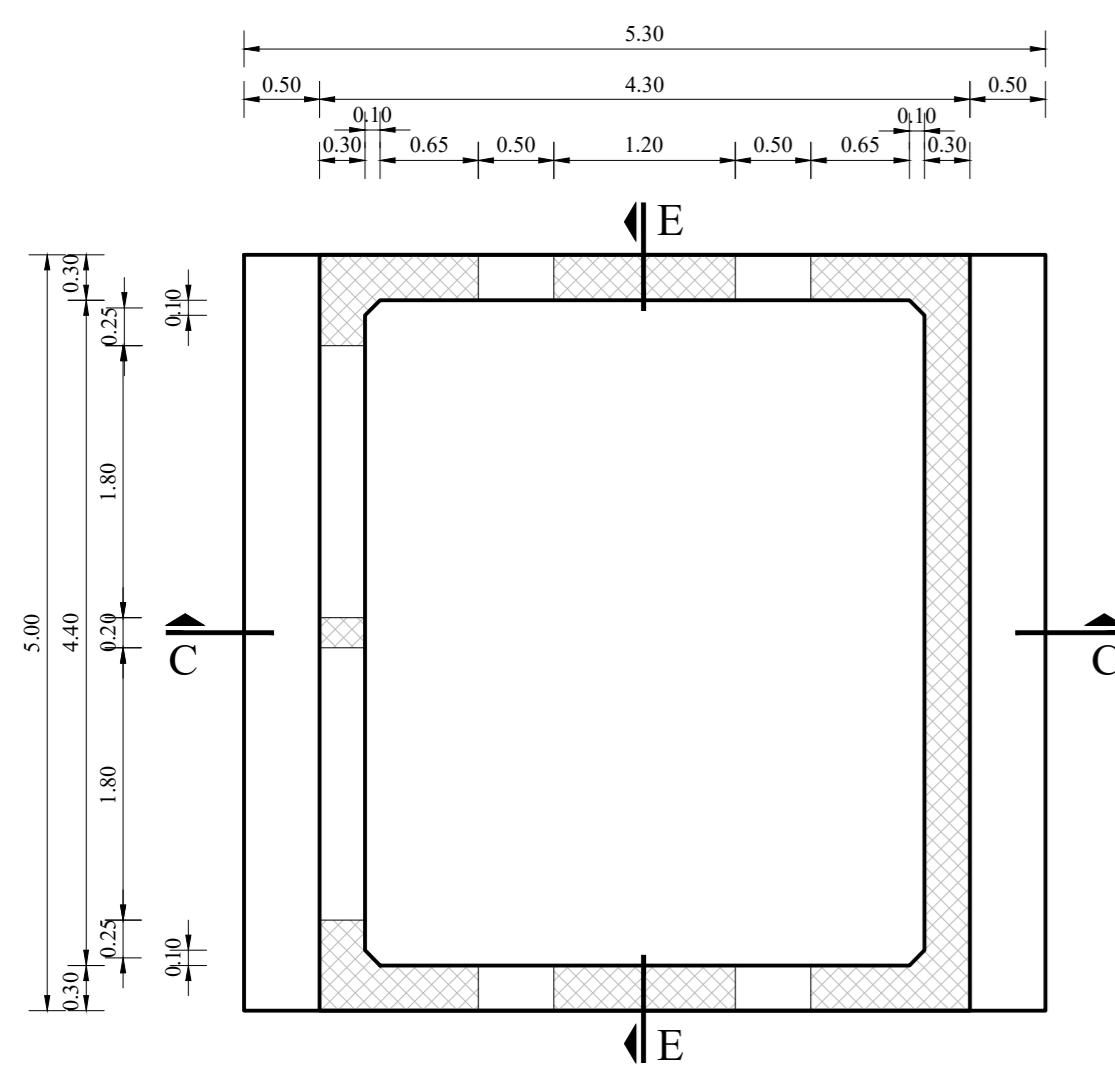
SEZIONE F SOVRASTRUTTURA DI BANCHINA SCALA 1:50



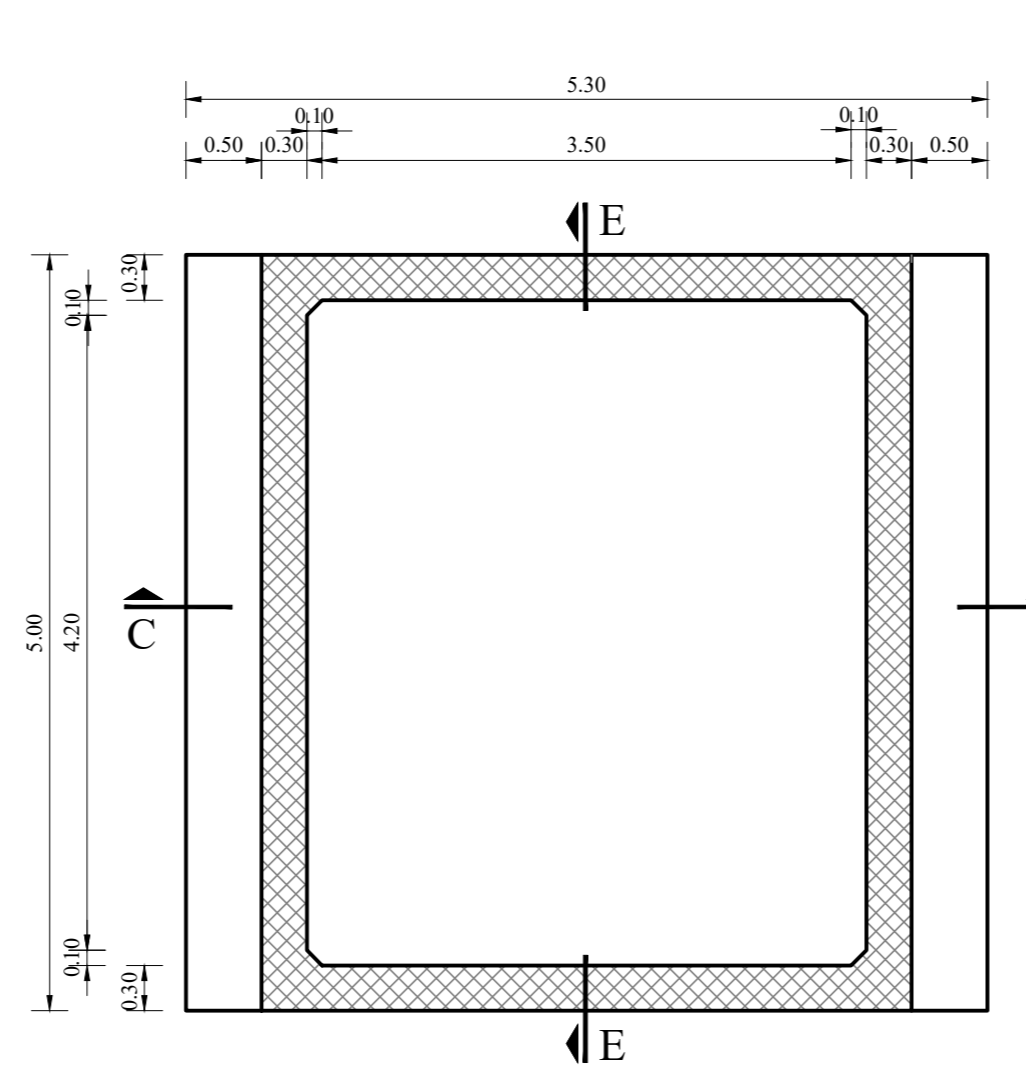
PRESCRIZIONI SUI MATERIALI

CALCESTRUZZO PER STRUTTURA DI CORONAMENTO, TRAVI DI ANCORAGGIO, PALI TRIVELLATI, RIEMPIMENTO SOMMITALE PALI TUBOLARI E CASSONI
 Classe di resistenza: C35/45
 Classe di esposizione: XS3
 Rapporto massimo acqua/cemento A/C: 0.45
 Copriferro netto: 50 mm
 ACCIAIO PER C.A. TIPO B450C
 Tensione caratteristica di snervamento: $f_{yk} \geq 450 \text{ N/mm}^2$
 Tensione caratteristica di rottura: $f_{tk} \geq 540 \text{ N/mm}^2$
 TRALICCIO IN ACCIAIO ELETTRISALDATO PER C.A. TIPO B450C
 Tensione caratteristica di snervamento: $f_{yk} \geq 450 \text{ N/mm}^2$
 Tensione caratteristica di rottura: $f_{tk} \geq 540 \text{ N/mm}^2$
 ELEMENTI PREFABBRICATI (VELETTA PER TRAVE DI BANCHINA E LASTRA PREDALLES)
 Classe di resistenza: C35/45
 Classe di esposizione: XS3
 Armatura tipo B450C zincata a caldo
 Protezione delle superfici esterne della veletta con strato di vernice di spessore 600

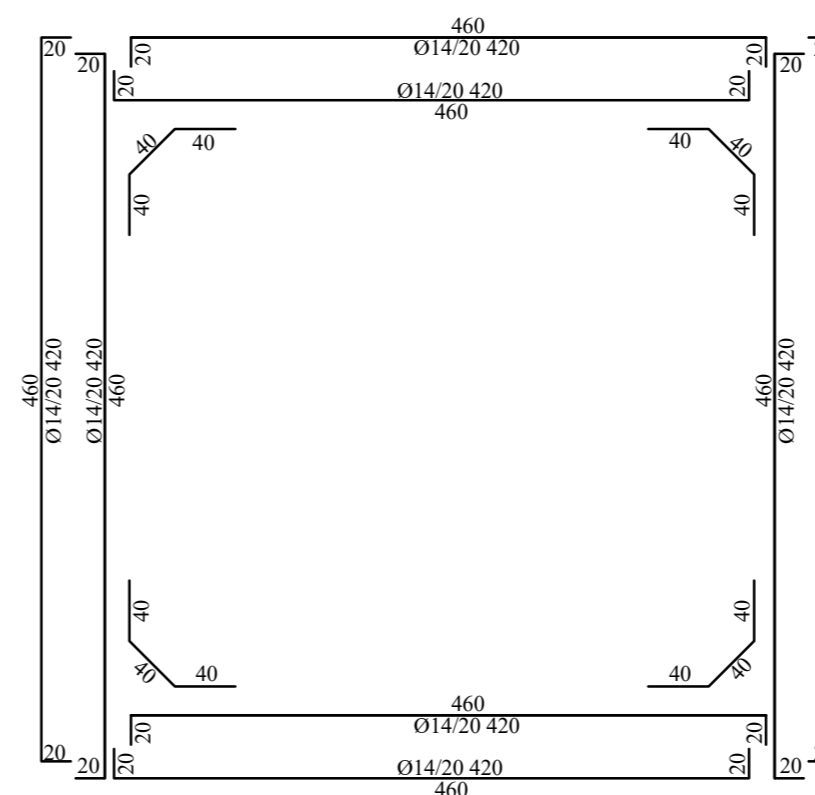
SEZIONE A-A SCALA 1:50



SEZIONE B-B SCALA 1:50



ARMATURA TIPO SCALA 1:50



Autorità di Sistema Portuale dei Mari Tirreno Meridionale e Ionio
AUTORITA' DI SISTEMA PORTUALE DEI MARI TIRRENO MERIDIONALE E IONIO
 PORTO DI GIOIA TAURO
 RESECAZIONE BANCHINE DI PONENTE
 TRATTI G-H-I

PROGETTO DEFINITIVO

DESCRIZIONE	CODICE ELABORATO
CARPENTERIA CASSONI	B08
	SCALA
	1:50

Rev.	Data	Causale
1	Gennaio 2022	RETTIFICA RELAZIONI GENERALI
0	Dicembre 2021	EMISSIONE

IL RESPONSABILE DEL PROCEDIMENTO
 Ing. Maria Carmela De Maria

CAPOGRUPPO-MANDATARIA R.T.P. MANDANTE

SEACON s.r.l.
 Ing. Lucio Abbadessa
 SEACON s.r.l. l'Amministratore Unico
 Dott. Ing. Lucio Abbadessa

ACALE S.R.L.
 Ing. Livio Gambacorta - Ing. Elisabetta Bersanetti
 ACAL S.R.L. INGEGNERIA - ARCHITETTURA

INTERPROGETTI
 Ing. Marco Pittori
 Interprogetti s.r.l. Amministratore Unico
 Dott. Ing. Marco Pittori

GEOTECHNICAL ENGINEERING SERVICES S.r.l.
 Ing. Alessandro Vita

GEOTECHNICAL ENGINEERING SERVICES S.r.l.
 Ing. Alessio Gerboni
 Ing. David Segato

GEOTECHNICAL ENGINEERING SERVICES S.r.l.
 Ing. Massimo Vitellozzi

Progettista Responsabile dell'integrazione tra le varie prestazioni specialistiche : Ing. Massimo Vitellozzi

STUDI E RELAZIONE GEOLOGICA : Geologo **GIORDANO FORTUNA (Acale S.r.l.)**

MASSIMO VITELLOZZI
 10917