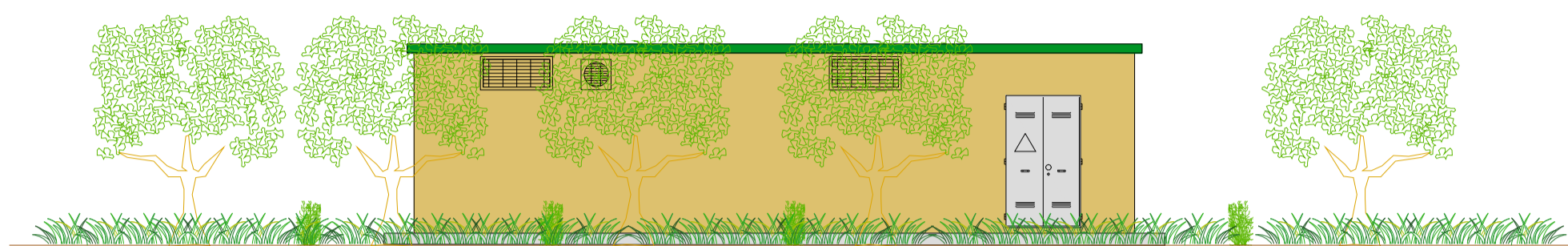


LOCALE MTR

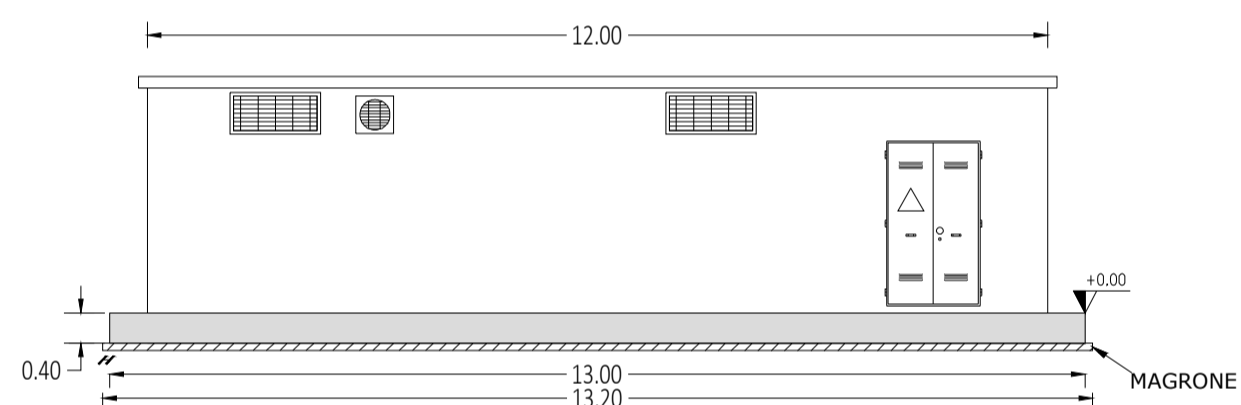
Prospetto A: MTR



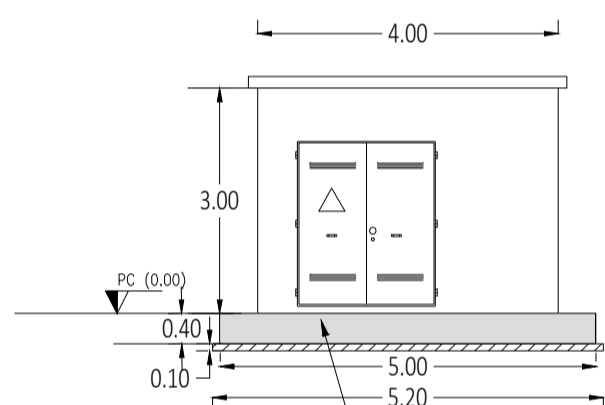
Prospetto B: MTR



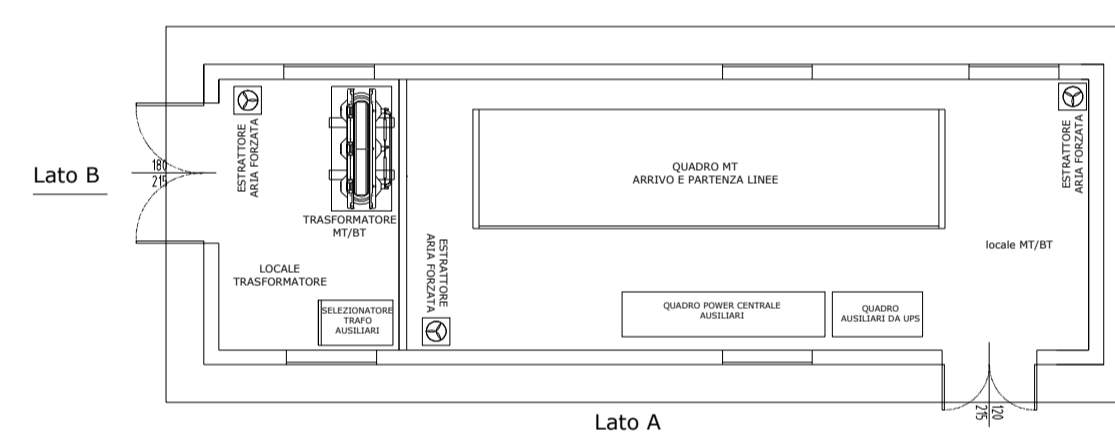
Prospetto A



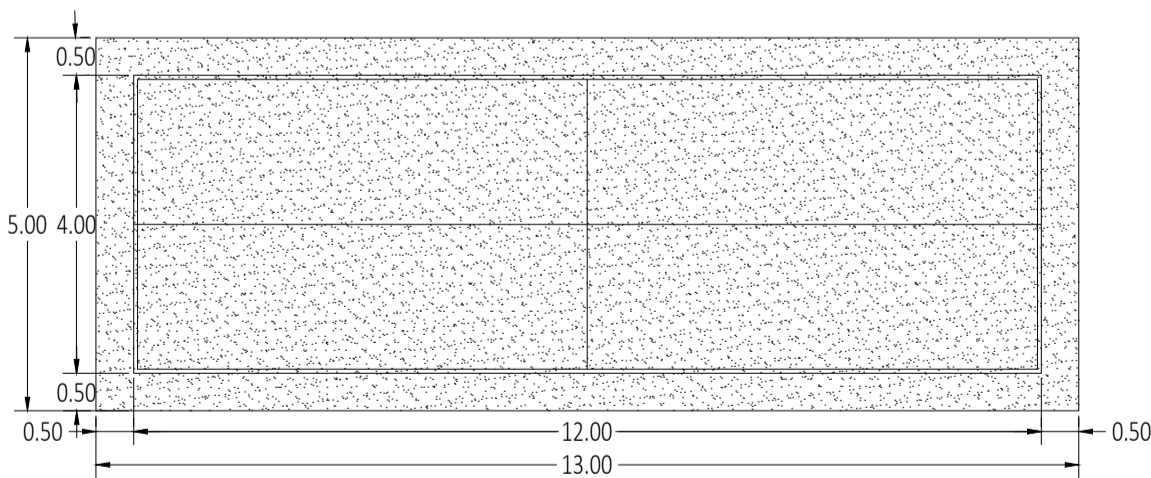
Prospetto B



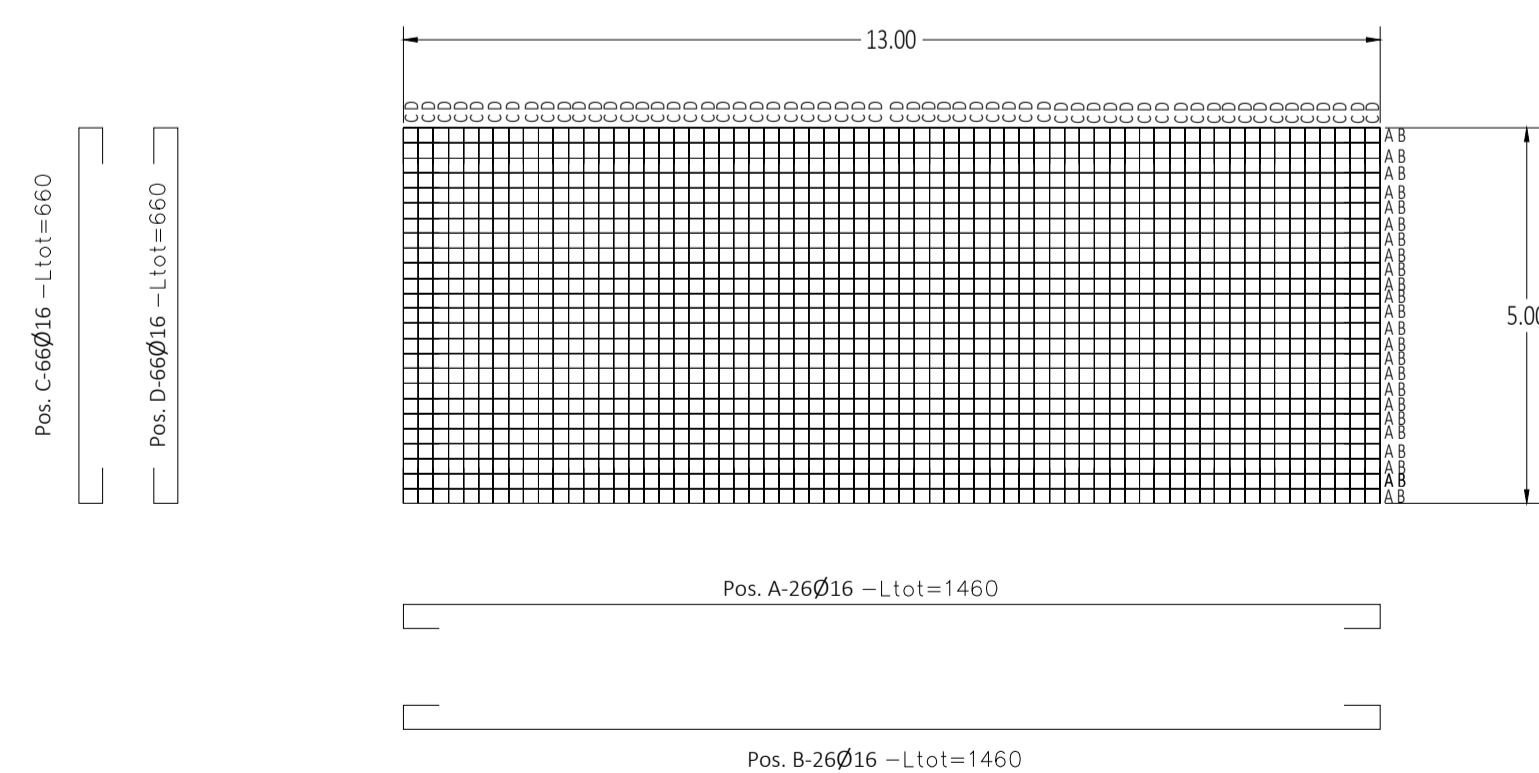
Pianta



Piastra di fondazione



Strutturale: particolari costruttivi Armatura



13 LEGENDA 14 15 16

REGIONE SICILIA  
PROVINCIA DI ENNA E CATANIA  
COMUNI DI AIDONE, RADDUSA E RAMACCA



AGRIVOLTAICO "AIDONE"

REVISIONI	DATA	DESCRIZIONE	REDATTO	VERIFICATO	APPROVATO
00	07/10/2022	PRIMA EMISSIONE ELABORATO	Dario D'Angelo	Claudio Rizzo	Claudio Rizzo

**FRI-ELSOLAR**

FRI-EL SOLAR S.r.l.  
Piazza del Grano 3 - 39100 Bolzano (BZ)  
P.IVA 02023090380  
+39 0471324210 - fri-elsolar@legalmail.it

PROGETTO: FR-RADDUSA-AFV-PD-D-3.3.4.0-r0A-R00

PROGETTO: IMPIANTO AGRIVOLTAICO "AIDONE" - PROGETTO PER LA REALIZZAZIONE DI UN IMPIANTO AGRIVOLTAICO DELLA POTENZA DI 44.95 MWp (40 MW IN IMMISSIONE) CON SISTEMA DI ACCUMULO DA 10,00 MW E RELATIVE OPERE DI CONNESSIONE ALLA RTN RICADENTE NEI COMUNI DI AIDONE, RADDUSA E RAMACCA

PROGETTO DEFINITIVO  
3 - GENERATORE FOTVOLTAICO, 3 - OPERE STRUTTURALI  
PIANTE, SEZIONI E PARTICOLARI COSTRUTTIVI MTR