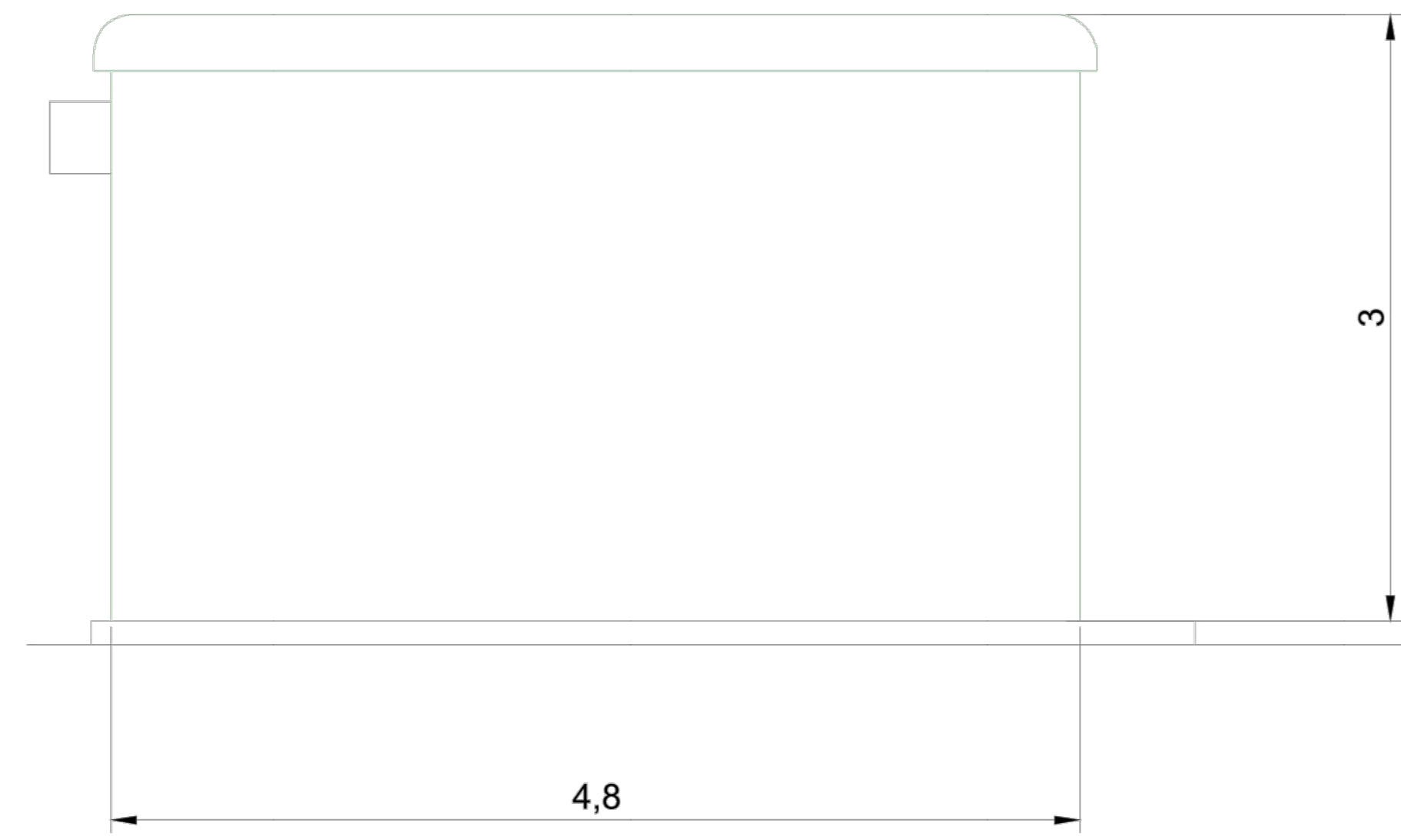
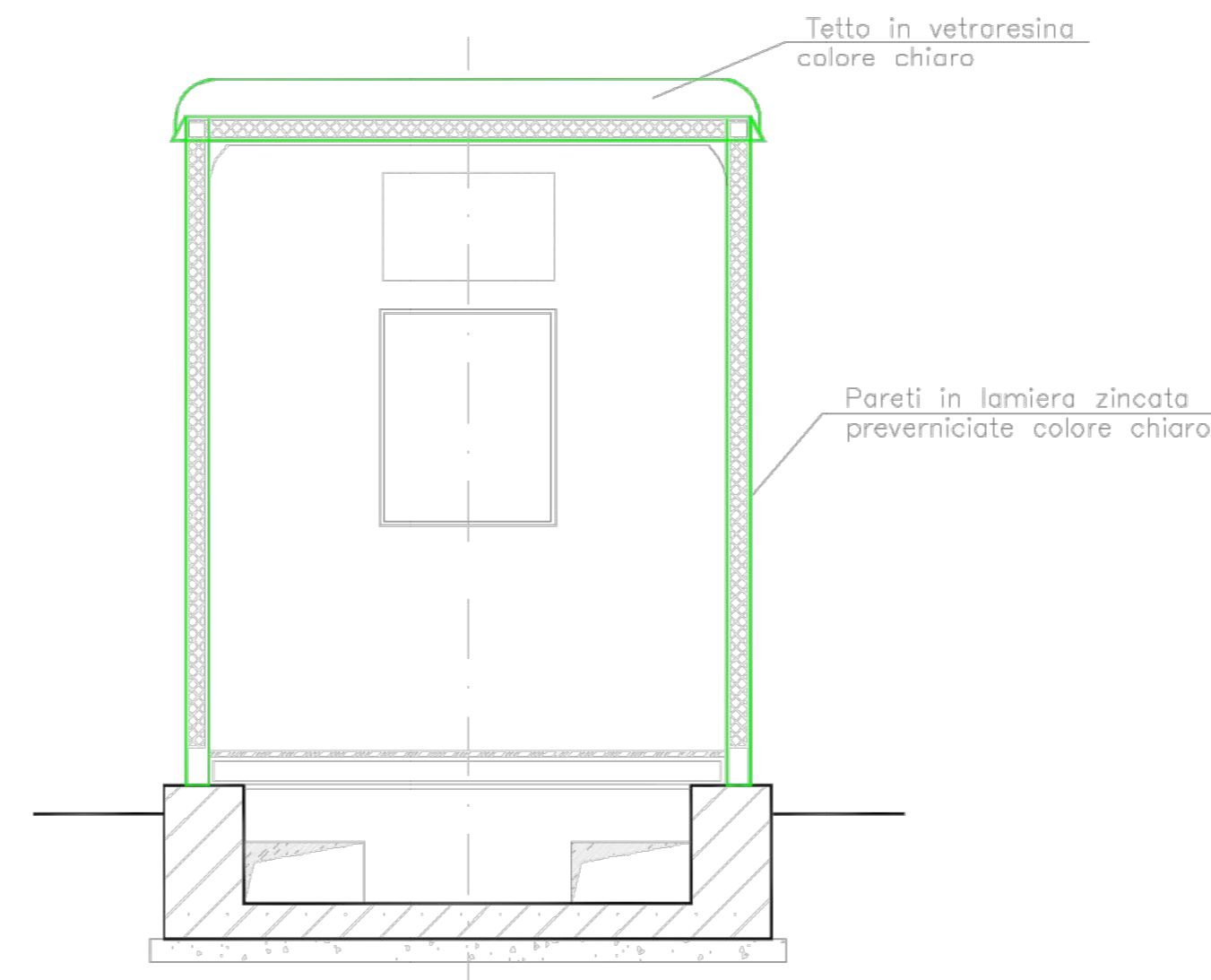


PIANTE E PROSPETTI CHIOSCO - SCALA 1:50

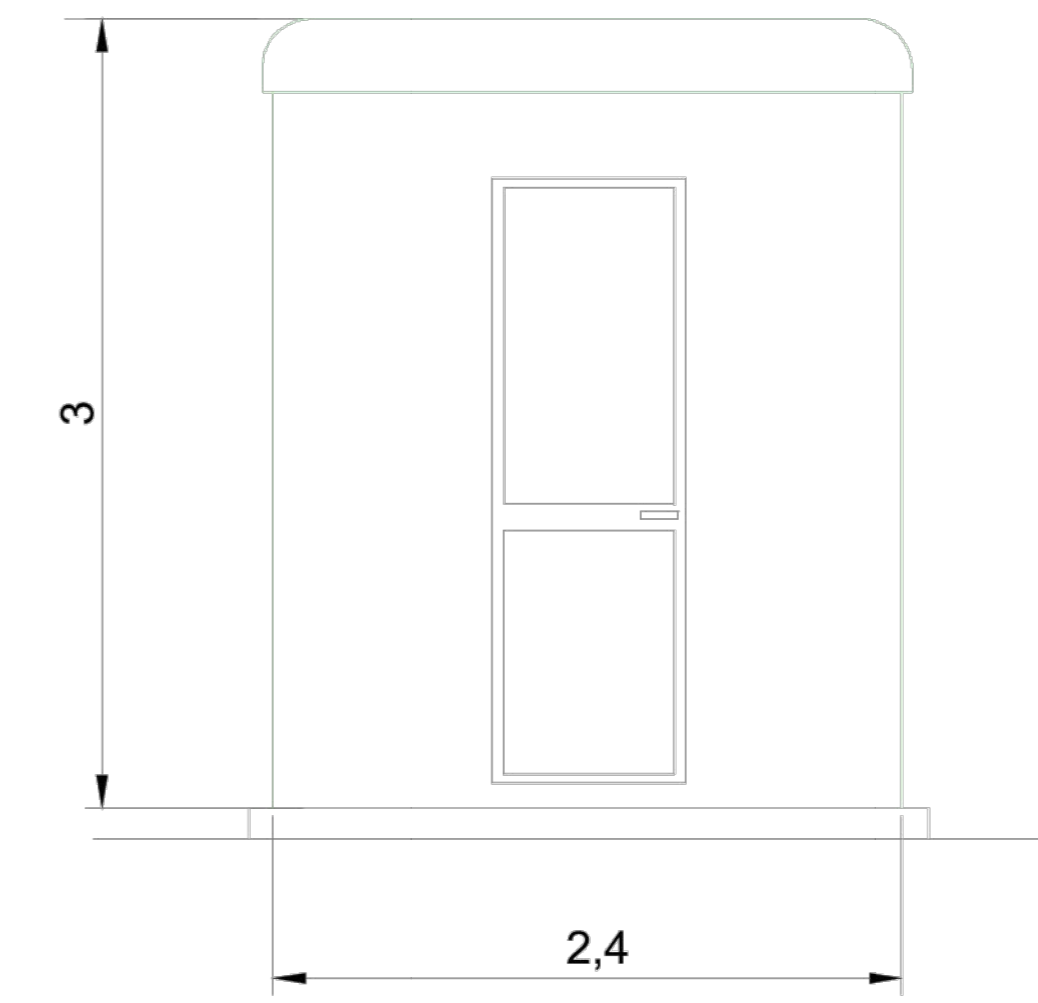
VISTA LATERALE



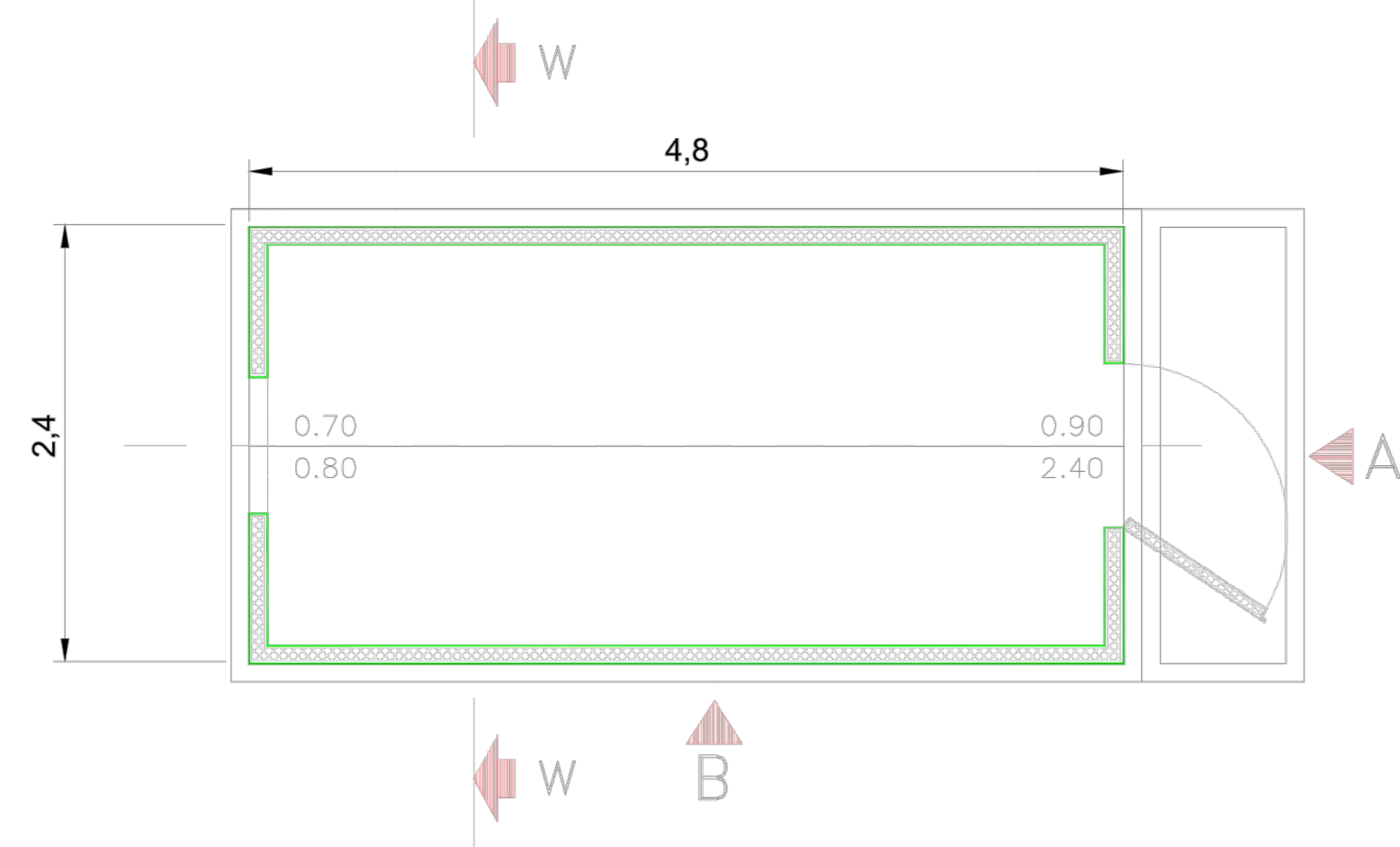
SEZIONE W-W



VISTA FRONTALE



PIANTA




**REGIONE SICILIA**  
CITTA' METROPOLITANA DI PALERMO

PROGETTO:  
Località Impianto  
COMUNI DI MONREALE (PA) CONTRADA KAGGIO  
Località Connessione  
COMUNE DI MONREALE (PA) CONTRADA AQUILA

Oggetto:  
**PROGETTO DEFINITIVO**  
Realizzazione impianto eolico denominato "S&P 15" con potenza di picco 50.000,00 kWp e potenza nominale 50.000 kW

CODICE ELABORATO:				DATA:
PROPONENTE	TIPOLOGIA DOCUMENTO	PROGRESSIVO	REV	
SP15	EPD	007S	00	15/12/2022

EPD = ELABORATO DEL PROGETTO DIGITALE; REL = RELAZIONE;  
ADD = ALTRA DOCUMENTAZIONE; IST = ISTANZA

ELABORATO:  
SP15EPD007S\_00-SeP\_15-  
Chiosco - Piante e Prospetti - Stazione RTN

TAV:  
**EPD007S**

SCALA:  
**1:50**

Rev.	Data Rev.	Data Rev.

PROGETTISTI:

Ing. Sapienza Angelo



Ing. Rizzuto Vincenzo



**SPAZIO RISERVATO PER LE APPROVAZIONI**

SOCIETA':  
**S & P 15 S.R.L.**  
SICILIA E PROGRESSO  
sede legale: Corso dei Mille 312, 90047 Partinico (PA)

email: sviluppsep15@gmail.com  
pec: sviluppsep15@pec.it



Questo documento e' proprietà di Sicilia & Progresso s.r.l. Esso non può essere utilizzato, trasmesso a terzi o riprodotto senza autorizzazione scritta della stessa. Sicilia & Progresso s.r.l. tutela i propri diritti a norma di legge.