

“IR MELISSA STRONGOLI”

Integrale ricostruzione dei Parchi Eolici Melissa Strongoli e Melissa San Francesco (KR) - Intervento di Repowering con sostituzione degli aerogeneratori esistenti e relativa riduzione del numero delle macchine

Comuni di Melissa e Strongoli (KR)

COMMITTENTE



Edison Rinnovabili S.p.A.

Foro Buonaparte n.31 - Milano (MI)
P.IVA: 12921540154

PROGETTAZIONE



Hydro Engineering s.s.
di Damiano e Mariano Galbo
via Rossotti, 39
91011 Alcamo (TP) Italy



Progettista: Ing. Mariano Galbo

PIANO DI DISMISSIONE DELL'IMPIANTO EOLICO DI INTEGRALE RICOSTRUZIONE

REV.	DESCRIZIONE	DATA	REDATTO	VERIFICATO	APPROVATO
0	PRIMA EMISSIONE	Novembre 2022	MG	VF	EG
Codice commessa: EDIS758		Codifica documento: MEL-PD-REL-00010_00			

INDICE

1. PREMESSA	3
2. PIANO DI DISMISSIONE DEGLI IMPIANTI ESISTENTI	6
2.1. IMPIANTO MELISSA SAN FRANCESCO.....	6
2.2. L'IMPIANTO EOLICO ESISTENTE DI MELISSA STRONGOLI.....	9
2.3. ATTIVITA' DI DISMISSIONE VECCHI IMPIANTI	10
3. PIANO DI DISMISSIONE DELL'IMPIANTO IN PROGETTO	12
3.1. CARATTERISTICHE DEGLI AEROGENERATORI	12
3.2. LA DISMISSIONE DEL PARCO EOLICO	12
3.3. OPERE DI SMOBILIZZO	13
3.4. OPERE DI RIPRISTINO AMBIENTALE	17
3.5. VALUTAZIONE ECONOMICA ED IMPIEGO DI PERSONALE	19
3.6. COMPUTO METRICO ESTIMATIVO DEGLI INTERVENTI DI RIPRISTINO DEL NUOVO IMPIANTO	19

1. PREMESSA

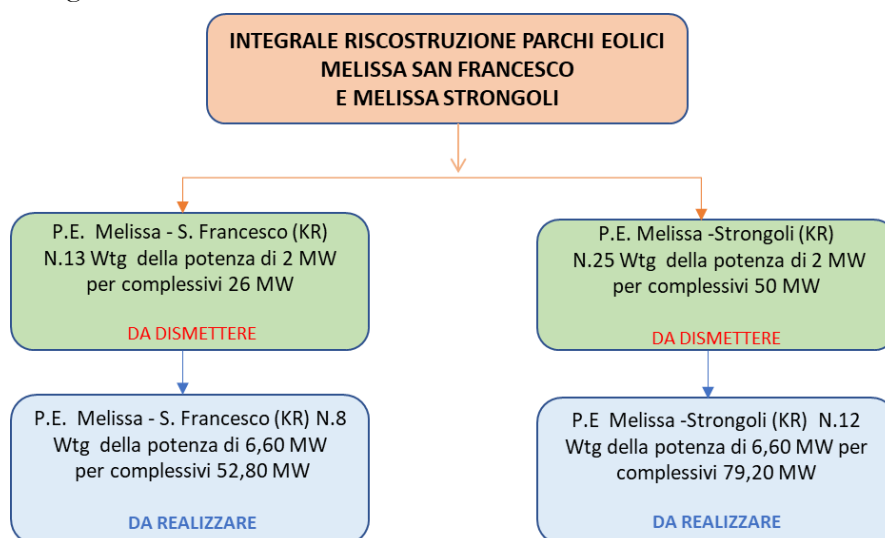
La società Edison Rinnovabili S.P.A. con sede in Foro Buonaparte n.31 – Milano (MI) è proprietaria dei parchi eolici denominati Parco eolico San Francesco ubicato nel Comune di Melissa (KR), costituito da 13 Wtg tipo Gamesa G87 da 2 MW per complessivi 26 MW e parco eolico Melissa Strongoli ubicato negli omonimi Comuni, costituito da 25 Wtg tipo Ecotecnica ECO80 da 2 MW per complessivi 50 MW

Da un punto di vista autorizzativo, Edison rinnovabili S.P.A. precisa che:

- il parco esistente denominato Parco eolico S. Francesco (KR) è stato autorizzato sulla base della normativa vigente all'epoca, mediante autorizzazione unica ai sensi del D.P.R. 387/2003 e delibera Giunta regionale 832/2004 con il numero 529 del 05/02/2007 e della potenza di 32 MW.
- il parco esistente denominato Parco eolico Melissa Strongoli (KR). è stato autorizzato sulla base della normativa vigente all'epoca, mediante autorizzazione unica ai sensi del D.P.R. 387/2003 e delibera Giunta regionale 832/2004 con il numero 18694 del 22/12/2006 e della potenza di 50 MW.

La società Hydro Engineering s.s. è stata incaricata di redigere il progetto definitivo relativo all'integrale ricostruzione dei Parchi Eolici Melissa Strongoli e Melissa San Francesco (KR), mediante la sostituzione degli aerogeneratori esistenti e relativa riduzione del numero delle macchine.

In particolare, il progetto del parco eolico San Francesco prevede la sostituzione di 13 Wtg da 2 MW con 8 Wtg da 6,60 MW passando dagli attuali 26 MW ai 52,8 MW futuri mentre il progetto di Melissa Strongoli prevede la sostituzione di 25 Wtg da 2 MW con 12 Wtg da 6,60 MW passando dagli attuali 50,00 MW ai 79,20 MW futuri.



Il progetto prevede altresì:

- smantellamento dei 38 aerogeneratori esistenti tra Melissa Strongoli (25 unità) e San Francesco (13 unità);
- smantellamento dei cavi esistenti ad eccezione di quelli del cavidotto esterno di Melissa Strongoli che sono solo da integrare con una nuova linea;
- costruzione di un elettrodotto MT da 30 kV, sia interno di collegamento tra gli aerogeneratori, che verso la stazione di trasformazione utente 30/150 kV negli stessi siti dei cavidotti esistenti;
- smantellamento degli n.2 locali MT delle cabine di smistamento (CS1,2) nel campo di Melissa Strongoli;
- installazione di n.2 nuovi locali MT associati alle cabine di smistamento esistenti, più installazione di una terza cabina di smistamento completa di cabinato MT e locale servizi ausiliari.
- adeguamento delle due sottostazioni elettriche di trasformazione utente esistenti
- potenziamento delle linee RTN

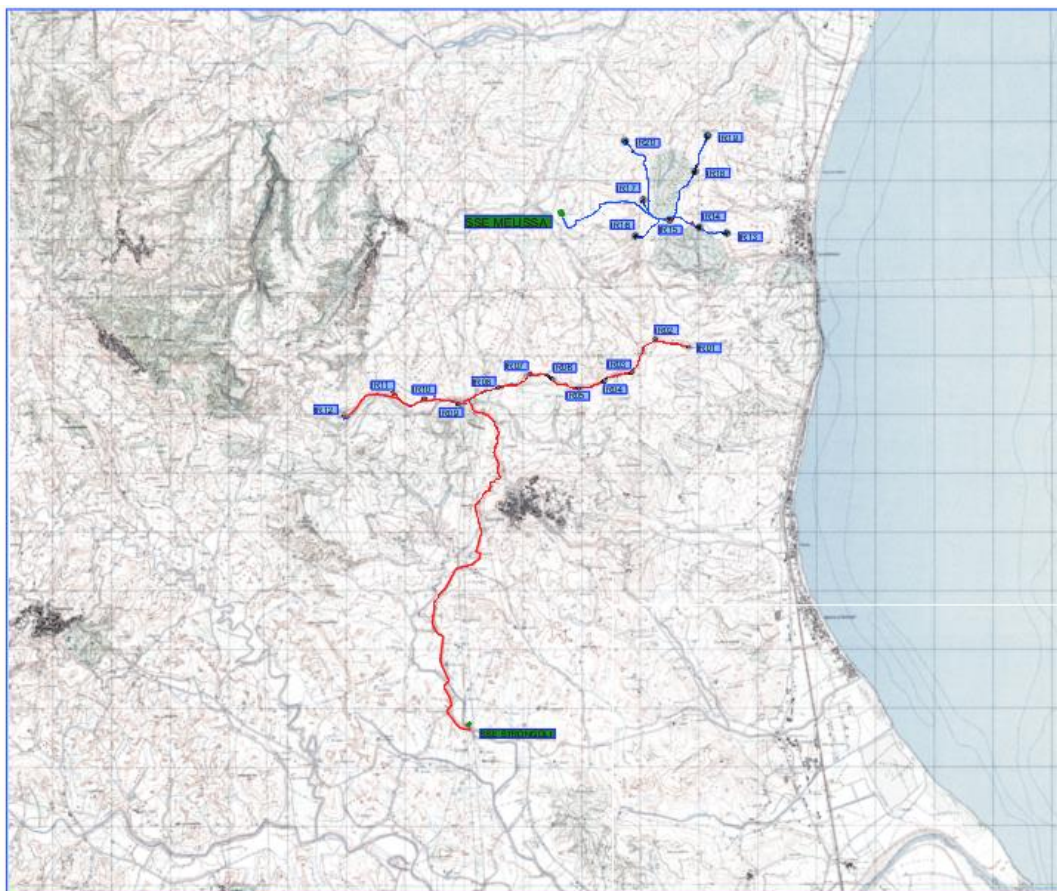


Fig.1- Layout di integrale ricostruzione su carta 1:100.000

Il presente documento si propone di fornire una descrizione tecnica del Progetto definitivo dell'impianto eolico, volto al rilascio da parte delle Autorità competenti, delle autorizzazioni e concessioni necessarie alla sua realizzazione.

2. PIANO DI DISMISSIONE DEGLI IMPIANTI ESISTENTI

2.1. IMPIANTO MELISSA SAN FRANCESCO

L'impianto eolico esistente denominato Melissa-San Francesco è composto da 13 aerogeneratori da 2 MW per complessivi 26 MW.

Essi sono indipendenti, opportunamente disposti e collegati in relazione alla disposizione dell'impianto, dotati di generatori asincroni trifasi. Ogni generatore è topograficamente, strutturalmente ed elettricamente indipendente dagli altri anche dal punto di vista delle funzioni di controllo e protezione.

Gli aerogeneratori sono collegati fra loro e a loro volta si connettono alla sottostazione di Strongoli San Francesco tramite un cavidotto interrato



Foto 1 dell'attuale impianto di Melissa San Francesco

Nell'attuale layout sono presenti due tipologie di fondazioni:

- Fondazioni diretta;
- Fondazioni su pali.

La fondazione diretta è costituita da un plinto di forma quadrata, di dimensione 14,00 m x 14,00 m e altezza pari a 1,60 m, e un colletto circolare sopra il plinto, avente un diametro di 4,634 m e un'altezza di 0,50 m, per una altezza complessiva di 2,10 m.

Gli aerogeneratori esistenti con fondazione diretta sono denominati: A03, A04, A15, A16.

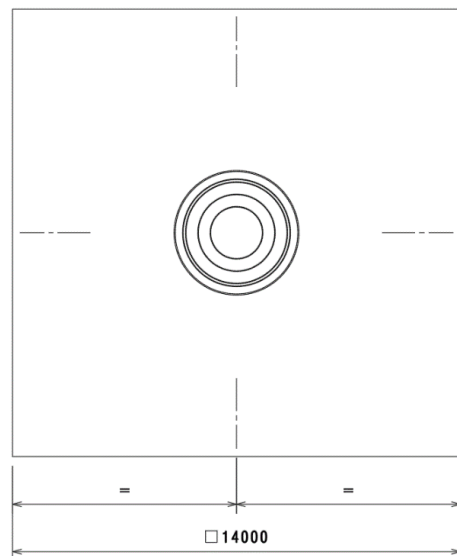


Fig.2 Tipologia della fondazione diretta esistente

La fondazione su pali è costituita da un plinto con la forma di un ottagono regolare, con la lunghezza del lato di 5,59 m e altezza pari a 1,80 m, un colletto circolare sopra il plinto, avente un diametro di 4,634 m e un'altezza di 0,48 m, per una altezza complessiva di 2,28 m, e n. 12 pali del diametro di 1,00 m e una profondità di 22,00 ml.

Gli aerogeneratori esistenti con fondazione su pali sono denominati: A1, A2, A5, A6, A7, A8, A9, A10, A11, A12.

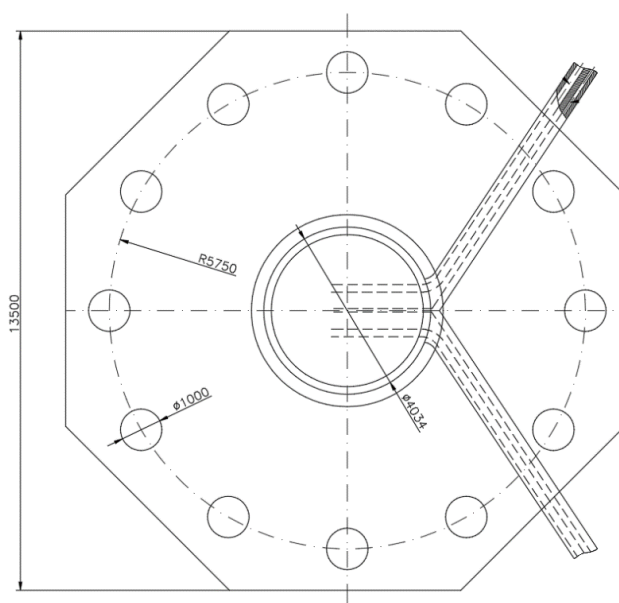


Fig.3 Tipologia della fondazione su pali esistente

Le attività di dismissione dell'impianto attuale sono regolate da apposita procedura riscontrabile documentazione autorizzativa del parco.

Tutte le fondazioni esistenti verranno demolite o per lasciare il posto alle nuove fondazioni laddove oggetto di ricostruzione o per ripristinare lo status quo ante. Nel caso delle fondazioni su pali verrà eliminato solo il plinto con ricostruzione di tutta la coltre vegetale esistente.

Nell'ottica del recupero del cemento armato demolito, saranno messe in atto tutte le procedure necessarie al conferimento di tale rifiuto al centro di riciclaggio, come meglio indicato in precedenza. In tale fase verranno demolite anche le parti terminali di eventuali cavidotti. Anche il materiale di risulta verrà smaltito attraverso il conferimento a discariche autorizzate ed idonee per il conferimento del tipo di rifiuto prodotto. La demolizione delle fondazioni, pertanto, seguirà procedure tali (taglio ferri sporgenti, riduzione dei rifiuti a piccoli blocchi di massimo 50 cm x 50 cm x 50 cm) da rendere il rifiuto trattabile dal centro di recupero.

I cavidotti esistenti non riutilizzati saranno tutti rimossi per fare posto ai nuovi cavi. I cavi esistenti saranno portati presso impianti specializzati di recupero. L'operazione di recupero dei cavidotti non desta particolari problemi dato che saranno scavate le trincee per realizzare i nuovi cavidotti. Con la benna dello scavatore i cavi verranno dismessi e posti sul fianco dello scavo ove una apposita squadra provvederà al recupero ed al trasporto presso sito di riutilizzo.

Gli aerogeneratori saranno smontati e riutilizzati in altre iniziative o recuperati nelle singole porzioni quali i singoli tronchi come acciaio o la navicella stessa.

Le opere programmate per lo smobilizzo del campo eolico sono individuabili come segue e da effettuarsi in sequenza:

- 1. rimozione e smaltimento degli olii utilizzati nei circuiti idraulici, nei moltiplicatori di giri e dalle parti meccaniche degli aerogeneratori, in conformità alle prescrizioni di legge a mezzo di ditte specializzate ed autorizzate;**
- 2. smontaggio dei componenti principali della macchina attraverso gru di opportuna portata (tipicamente gru semovente analoga a quella utilizzata per il montaggio);**
- 3. stoccaggio temporaneo dei componenti principali a piè d'opera (sulla piazzola di movimentazione utilizzata per il montaggio): in tale fase i componenti saranno smontati nei loro componenti elementari (tipicamente pale, tralicci di sostegno, navicella e quadri elettrici);**

4. **trasporto in area attrezzata:** tali componenti hanno già dimensioni tali che, attraverso l'ausilio dei medesimi mezzi speciali di trasporto utilizzati in fase di montaggio dell'impianto, il trasporto in area logistica localizzata in opportuna zona industriale, anche non locale, sia semplice e rapido. In tali aree di stoccaggio saranno predisposte, a cura di aziende specializzate, tutte le operazioni di separazione dei componenti a base ferrosa e rame e/o di valore commerciale nel mercato del riciclaggio.

La Sottostazione esistente sarà riutilizzata per intero a meno della sostituzione di alcune apparecchiature obsolete e della realizzazione di nuove opere civili. Nel complesso tutta l'area sarà riutilizzata ivi compreso

2.2. L'IMPIANTO EOLICO ESISTENTE DI MELISSA STRONGOLI

L'impianto eolico esistente denominato Melissa-Strongoli è composto da 25 aerogeneratori da 2 MW per complessivi 50 MW. Essi sono indipendenti, opportunamente disposti e collegati in relazione alla disposizione dell'impianto, dotati di generatori asincroni trifasi. Ogni generatore è topograficamente, strutturalmente ed elettricamente indipendente dagli altri anche dal punto di vista delle funzioni di controllo e protezione. Gli aerogeneratori sono collegati fra loro e a loro volta si connettono alla sottostazione tramite un cavidotto interrato.



Foto 2 Foto dell'attuale impianto di Melissa Strongoli

Nell'attuale layout vi è solo una tipologia di fondazione su pali.

La fondazione su pali è costituita da un plinto con la forma quadrata, con la lunghezza del lato di 12,00 m e altezza pari a 1,50 m, un colpetto circolare sopra il plinto, avente un diametro

di 4,634 m e un'altezza di 2,20 m, per una altezza complessiva di 3,70 m, e n. 12 pali del diametro di 1,20 m e una profondità di 26,50 ml.

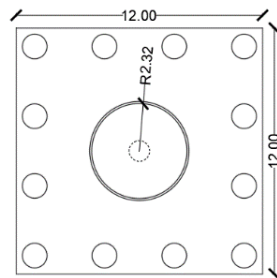


Fig.4 Tipologia della fondazione su pali esistente

2.3. ATTIVITA' DI DISMISSIONE VECCHI IMPIANTI

Le attività di dismissione dei due impianti esistenti sono regolate da apposita procedura riscontrabile nella documentazione autorizzativa del parco.

Tutte le fondazioni esistenti verranno demolite (ad eccezione dei pali di fondazione) o per lasciare il posto alle nuove fondazioni laddove oggetto di ricostruzione o per ripristinare lo status quo ante.

Nell'ottica del recupero del cemento armato demolito, saranno messe in atto tutte le procedure necessarie al conferimento di tale rifiuto al centro di riciclaggio, come meglio indicato in precedenza. In tale fase verranno demolite anche le parti terminali di eventuali cavidotti. Anche il materiale di risulta verrà smaltito attraverso il conferimento a discariche autorizzate ed idonee per il conferimento del tipo di rifiuto prodotto. La demolizione delle fondazioni, pertanto, seguirà procedure tali (taglio ferri sporgenti, riduzione dei rifiuti a piccoli blocchi di massimo 50 cm x 50 cm x 50 cm) da rendere il rifiuto trattabile dal centro di recupero.

I cavidotti esistenti non riutilizzati saranno tutti rimossi per fare posto ai nuovi cavi. I cavi esistenti saranno portati presso impianti specializzati di recupero. L'operazione di recupero dei cavidotti non desta particolari problemi dato che saranno scavate le trincee per realizzare i nuovi cavidotti. Con la benna dello scavatore i cavi verranno dismessi e posti sul fianco dello scavo ove una apposita squadra provvederà al recupero ed al trasporto presso sito di riutilizzo.

Gli aerogeneratori saranno smontati e riutilizzati in altre iniziative o recuperati nelle singole porzioni quali i singoli tronchi come acciaio o la navicella stessa.

Le opere programmate per lo smobilizzo del campo eolico sono individuabili come segue e da effettuarsi in sequenza:

5. rimozione e smaltimento degli olii utilizzati nei circuiti idraulici, nei

moltiplicatori di giri e dalle parti meccaniche degli aerogeneratori, in conformità alle prescrizioni di legge a mezzo di ditte specializzate ed autorizzate;

6. smontaggio dei componenti principali della macchina attraverso gru di opportuna portata (tipicamente gru semovente analoga a quella utilizzata per il montaggio);
7. stoccaggio temporaneo dei componenti principali a piè d'opera (sulla piazzola di movimentazione utilizzata per il montaggio): in tale fase i componenti saranno smontati nei loro componenti elementari (tipicamente pale, tralicci di sostegno, navicella e quadri elettrici);
8. trasporto in area attrezzata: tali componenti hanno già dimensioni tali che, attraverso l'ausilio dei medesimi mezzi speciali di trasporto utilizzati in fase di montaggio dell'impianto, il trasporto in area logistica localizzata in opportuna zona industriale, anche non locale, sia semplice e rapido. In tali aree di stoccaggio saranno predisposte, a cura di aziende specializzate, tutte le operazioni di separazione dei componenti a base ferrosa e rame e/o di valore commerciale nel mercato del riciclaggio.

La Sottostazione esistente sarà riutilizzata per intero a meno della sostituzione di alcune apparecchiature obsolete e della realizzazione di nuove opere civili. Nel complesso tutta l'area sarà riutilizzata ivi compreso

3. PIANO DI DISMISSIONE DELL'IMPIANTO IN PROGETTO

3.1. CARATTERISTICHE DEGLI AEROGENERATORI

L'aerogeneratore previsto per l'impianto in oggetto è ad asse orizzontale con rotore tripala e una potenza massima di 6,60 MW. Esso è costituito essenzialmente da tre parti principali: la torre, la navicella e il rotore.

La torre, ovvero il sostegno tubolare troncoconico è interamente costituita d'acciaio, materiale riutilizzabile al 100%; ed ha altezza fino all'asse del rotore di circa 115,00 m e diametro interno alla base di circa 4,00 m. I tronchi di torre sono realizzati da lastre in acciaio laminate, saldate per formare una struttura tubolare troncoconica.

Il rotore è costituito da tre pale più il mozzo: il rotore tripala, a passo variabile ha diametro massimo pari a 170 m, ed è posto sopravvento al sostegno. Esso è realizzato in resina epossidica rinforzata con fibra di vetro.

Il mozzo presenta una struttura molto rigida ed è generalmente in acciaio.

La navicella è realizzata in carpenteria metallica con carenatura in vetroresina e lamiera: in essa sono collocati il generatore elettrico e le apparecchiature idrauliche ed elettriche di comando e controllo.

In questo tipo di aerogeneratore, la navicella contiene anche il trasformatore BT/MT e pertanto non viene prevista la realizzazione della cabina di macchina posta di norma alla base dell'aerogeneratore stesso, con grande vantaggio per l'impatto visivo dell'intero parco eolico.

3.2. LA DISMISSIONE DEL PARCO EOLICO

A seguito della entrata in esercizio, e quindi in produzione, le macchine costituenti il nuovo parco eolico "avranno vita utile di circa 25-30 anni, e potranno essere soggette alla fine del loro ciclo ad un processo di dismissione o di ripotenziamento. Con la dismissione dell'impianto verrà ripristinato lo stato "ante operam" dei terreni interessati.

Tutte le operazioni sono studiate in modo tale da non arrecare danni o disturbi all'ambiente. Si può comunque prevedere, in caso di dismissione per obsolescenza delle macchine, che tutti i componenti recuperabili o avviabili ad un effettivo riutilizzo in altri cicli di produzione saranno smontati da personale qualificato e consegnati a ditte o consorzi autorizzati al recupero.

Si riporta a seguire la descrizione della tipica sequenza delle attività finalizzate alla dismissione dell'impianto e al suo smantellamento:

- smontaggio del rotore da collocare a terra;

- divisione del rotore nelle sue componenti elementari (pale e mozzo di rotazione);
- smontaggio della navicella;
- smontaggio dei trami tubolari in acciaio (la torre è composto da 4 trami);
- demolizione del primo metro (in profondità) del plinto di fondazione;
- rimozione dei cavidotti e relativi cavi di potenza quali:
 - o cavidotti di collegamento tra gli aerogeneratori;
 - o cavidotti di collegamento alla stazione elettrica di connessione e consegna MT/AT;
 - o cavidotto di collegamento tra la stazione elettrica MT/AT e lo stallo dedicato della stazione RTN esistente;
- smantellamento area della sottostazione elettrica utente MT/AT, comprensiva di:
 - o fondazioni stazione elettrica MT/AT;
 - o cavidotti interrati interni;
- livellamento del terreno secondo l'originario andamento;
- rimozione delle linee elettriche e conferimento agli impianti di recupero e trattamento secondo quanto previsto dalla normativa vigente;
- valutazione della riutilizzabilità dei cavidotti interrati interni all'impianto, e dismissione con ripristino dei luoghi per quelli non riutilizzabili;
- eventuali opere di contenimento e di sostegno dei terreni;
- eventuale ripristino della pavimentazione stradale;
- ripristino del regolare deflusso superficiale delle acque;
- sistemazione a verde dell'area secondo le caratteristiche autoctone.

In base alla tipologia e al numero di ogni categoria di intervento verranno adoperati i mezzi d'opera e la mano d'opera adeguati, secondo le fasi cui si svolgeranno i lavori come sopra indicato.

Particolare attenzione viene messa nell'indicare la necessità di smaltire i materiali di risulta secondo la normativa vigente, utilizzando appositi formulari sia per i rifiuti solidi che per gli eventuali liquidi e conferendo il materiale in discariche autorizzate.

Tutti i lavori verranno eseguiti a regola d'arte, rispettando tutti i parametri tecnici di sicurezza dei lavoratori ai sensi della normativa vigente.

3.3. OPERE DI SMOBILIZZO

Le opere programmate per lo smobilizzo del campo eolico sono individuabili come segue e da effettuarsi in sequenza:

9. rimozione e smaltimento degli olii utilizzati nei circuiti idraulici, nei moltiplicatori di

- giri e dalle parti meccaniche degli aerogeneratori, in conformità alle prescrizioni di legge a mezzo di ditte specializzate ed autorizzate;
10. smontaggio dei componenti principali della macchina attraverso gru di opportuna portata (tipicamente gru semovente analoga a quella utilizzata per il montaggio);
 11. stoccaggio temporaneo dei componenti principali a piè d'opera (sulla piazzola di movimentazione utilizzata per il montaggio): in tale fase i componenti saranno smontati nei loro componenti elementari (tipicamente pale, tralicci di sostegno, navicella e quadri elettrici);
 12. trasporto in area attrezzata: tali componenti hanno già dimensioni tali che, attraverso l'ausilio dei medesimi mezzi speciali di trasporto utilizzati in fase di montaggio dell'impianto, il trasporto in area logistica localizzata in opportuna zona industriale, anche non locale, sia semplice e rapido. In tali aree di stoccaggio saranno predisposte, a cura di aziende specializzate, tutte le operazioni di separazione dei componenti a base ferrosa e rame e/o di valore commerciale nel mercato del riciclaggio. In questa fase non si prevede di effettuare in sito alcuna operazione tale da procurare un impatto ambientale superiore a quanto non già effettuato in fase di montaggio del vecchio parco esistente;
 13. rimozione delle fondazioni: tale operazione si compone di più fasi come sottoelencato:
 - a. rimozione completa, sull'area della piazzola, dello strato superficiale di materiale inerte e del cassonetto di stabilizzato utilizzato per adeguare le caratteristiche di portanza del terreno;
 - b. demolizione del primo metro di fondazione al di sotto del p.c., attraverso l'ausilio di un escavatore meccanico, di un martello demolitore e, se la tecnologia verrà ritenuta applicabile, mediante un getto d'acqua ad alta pressione.

Nell'ottica del recupero del cemento armato demolito, saranno messe in atto tutte le procedure necessarie al conferimento di tale rifiuto al centro di riciclaggio, come meglio indicato in precedenza. In tale fase verranno demolite anche le parti terminali di eventuali cavidotti. Anche il materiale di risulta verrà smaltito attraverso il conferimento a discariche autorizzate ed idonee per il conferimento del tipo di rifiuto prodotto. La demolizione delle fondazioni, pertanto, seguirà procedure tali (taglio ferri sporgenti, riduzione dei rifiuti a piccoli blocchi di massimo 50 cm x 50 cm x 50 cm) da rendere il rifiuto trattabile dal centro di recupero.

6. rimozione dei cavi: si valuterà, di concerto con la Comunità locale, se la presenza di

linee elettriche interrato potrà costituire elemento di facilitazione di programmi di elettrificazione rurale. Nel caso tale opportunità fosse giudicata non di interesse, i cavi saranno rimossi attraverso apertura degli scavi, rimozione dei cavi e della treccia di rame e chiusura degli scavi a “regola d’arte”. I cavi, laddove possibile, saranno trattati in modo da separare la parte metallica dalla guaina esterna, seppur entrambe destinate ad appositi smaltimenti.

Smontaggio aerogeneratori ed anemometri

Per quanto attiene all’attività di smantellamento degli aerogeneratori si procederà dapprima con la rimozione delle pale, che verranno sganciate dal mozzo attraverso l’attività manuale di personale appositamente addestrato per questa specifica operazione (da effettuarsi inevitabilmente in elevazione), e poi calate con le gru a terra ove verranno immediatamente caricate su automezzi per trasporto eccezionale. Lo smaltimento definitivo avverrà in discarica autorizzata previa frantumazione delle stesse in area sicura (secondo la regolamentazione attuale, D.Lgs 152/2006, presso discariche per rifiuti speciali non pericolosi: i materiali di composizione delle pale sono principalmente resine epossidiche, ovvero materiali compositi non tossici o nocivi per la salute).

Lo smontaggio della navicella avverrà in un secondo momento attraverso la rimozione della ghiera che fissa il grande cuscinetto di rotazione della navicella stessa attorno all’asse verticale dell’aerogeneratore (e che ha permesso alle turbine stesse, per tutto il periodo di vita dell’impianto, di ruotare alla ricerca costante di ortogonalità con la direzione principale del vento). Tale operazione verrà effettuata in elevazione e da personale qualificato che provvederà dapprima a “tagliare”, servendosi di fiamma ossidrica, tutti i bulloni (ormai sicuramente ossidati) che tenevano vincolata la struttura alla torre e quindi ad agganciare la navicella alla gru principale per il successivo carico su automezzo. Il box verrà trasportato in luogo sicuro (o presso il fornitore originario oppure in capannone coperto appositamente individuato per ospitare le 19 strutture di cui sopra) ove effettuare le previste operazioni di disassemblaggio delle differenti parti: alcune di esse saranno destinate al recupero, altre verranno inviate a smaltimento secondo le prescrizioni legislative, così come sommariamente descritto qui di seguito:

- rotore, alberi di trasmissione, parti meccaniche in genere (in acciaio e leghe metalliche), carcassa ed ingranaggi del moltiplicatore di giri, materiali metallici di sostegno strutturale ecc.: a recupero;

- cavi elettrici in rame o alluminio, trasformatore MT/BT: a recupero; c. apparecchiature elettriche/elettroniche (generatore, inverter, stabilizzatore, dispositivi ausiliari ecc.): a smaltimento;
- oli di lubrificazione esausti, eventuale olio trasformatore: a smaltimento;
- involucro navicella in materiale composito: a smaltimento previa frantumazione;
- involucro navicella in lamiera: a recupero;
- quadri elettrici di media e bassa tensione, di sezionamento e protezione, di comando e controllo aerogeneratori: a smaltimento.

Infine, verranno disassemblate le differenti componenti delle torri di sostegno (tubi cilindrici in acciaio della lunghezza di 20 mt circa e diametro ricompreso tra i 3 ed i 4 mt) sempre con lavoro in elevazione attraverso il taglio dei bulloni, l'ancoraggio alla gru ed il carico immediato sugli automezzi per il trasporto dei suddetti componenti direttamente al recupero. Gli elementi principali costituenti tali parti sono: carcasse cilindriche in acciaio, scale interne e piattaforme/ringhiere di protezione in acciaio, cavi in rame o alluminio.

Le torri di sostegno, in uno con le parti metalliche recuperate verranno smaltite come rottami. Per ciò che riguarda gli altri elementi, in alternativa allo smaltimento, si può ipotizzare che una quota venga venduta su libero mercato, un'altra quota venga disassemblata (moltiplicatori di giri, generatori, carcassa in acciaio, etc..) e/o venduta su libero mercato per singoli pezzi o smaltita in discarica autorizzata.

Per quanto attiene allo smontaggio dell'anemometro di monitoraggio del vento si procederà esattamente come per le torri.

Demolizione parziale fondazioni in calcestruzzo armato

Ultimata la rimozione degli impianti tecnologici si procederà alla demolizione delle strutture di fondazione in calcestruzzo armato come di seguito descritto:

- scavo perimetrale effettuato con escavatore cingolato per liberare la struttura sotterranea in c.a. dal ricoprimento in terra;
- rimozione plinto in c.a. a mezzo escavatore cingolato dotato di martellone demolitore idraulico. Tale operazione verrà eseguita fino ad una profondità di circa 1,00 mt sotto il piano campagna (ovvero fino a 3,50 m dal piano campagna nel caso di sovrapposizione tra le fondazioni degli aerogeneratori esistenti con quelli nuovi previsti da tale potenziamento);
- carico del materiale di risulta (calcestruzzo + ferro) per invio a recupero presso centri autorizzati;

- riempimento dei volumi con inerte vegetale e ripristino della pendenza allo stato originario (operazione non necessaria nel caso di sovrapposizione tra le fondazioni del vecchio e del nuovo parco eolico).

3.4. OPERE DI RIPRISTINO AMBIENTALE

Terminate le operazioni di smontaggio degli aerogeneratori esistenti, si dovrà procedere come descritto, al ripristino delle aree non interessate dal nuovo impianto ripotenziato:

1. le superfici delle piazzole interessate alle operazioni di smobilizzo verranno ricoperte con terreno vegetale di nuovo apporto e si provvederà alla piantumazione di essenze autoctone con idro-semina o, nel caso di terreno precedentemente coltivato, a restituirlo alla fruizione originale;
2. la rete stradale in terra battuta, utilizzata per la sola manutenzione delle torri, verrà in gran parte mantenuta e utilizzata per la realizzazione del nuovo parco. Laddove non più necessaria, verrà comunque mantenuta e ripristinata, attraverso la ricarica di materiale arido opportunamente rullato e costipato per sopportare traffico leggero e/o mezzi agricoli, consentendo così l'agevole accesso ai fondi agricoli;
3. il sistema di regimazione idraulica realizzato per l'impianto esistente, se adeguato, potrà essere mantenuto anche per l'eventuale nuovo impianto. Qualora si rendesse necessario, si provvederà al suo ripristino o alla sua implementazione per un efficace smaltimento delle acque superficiali.

Come descritto nei precedenti capitoli, si ribadisce che tutti i rifiuti solidi e liquidi prodotti nel corso delle operazioni di rimozione delle strutture tecnologiche e civili verranno o recuperati presso centri di riciclaggio regolarmente autorizzati o smaltiti secondo la normativa in vigore al momento della dismissione del parco eolico; verranno infine presi tutti i provvedimenti necessari atti ad evitare ogni possibile inquinamento anche accidentale del suolo. Infatti, le attività di smontaggio producono le stesse problematiche della fase di costruzione: emissioni di polveri prodotte dagli scavi, dalla movimentazione di materiali sfusi, dalla circolazione dei veicoli di trasporto su strade sterrate in uno con i disturbi provocati dal rumore del cantiere e del traffico dei mezzi pesanti.

Saranno quindi riproposte tutte le soluzioni e gli accorgimenti tecnici già adottati nella fase di costruzione e riportati nella relazione di progetto contenente lo studio di fattibilità ambientale.

Si procederà, quindi, alla realizzazione degli interventi di stabilizzazione e di consolidamento con tecniche di ingegneria naturalistica dove richiesto dalla morfologia e dallo stato dei

luoghi; all'inerbimento mediante semina a spaglio o idro-semina di specie erbacee delle fitocenosi locali, a trapianti delle zolle e del cotico erboso nel caso in cui queste siano state in precedenza prelevate o ad impianto di specie vegetali ed arboree scelte in accordo con le associazioni vegetali rilevate.

Le opere di ripristino della cotica erbosa possono attenuare notevolmente gli impatti sull'ambiente naturale, annullandoli quasi del tutto nelle condizioni maggiormente favorevoli. Questo tipo di azione può essere estesa a tutti gli interventi che consentano una maggiore conservazione degli ecosistemi ed una maggiore integrazione con l'ambiente naturale. Nel caso della realizzazione di un impianto eolico, tali interventi giocano un ruolo di assoluta importanza.

Le operazioni di ripristino possono infatti consentire, attraverso una efficace minimizzazione degli impatti, la conservazione degli habitat naturali presenti. Il concetto di ripristino, applicato agli impianti eolici, è riferito essenzialmente al rinverdimento e al consolidamento delle superfici sottratte per la realizzazione dei percorsi e delle aree necessarie alla realizzazione dell'impianto.

Deve comunque essere adottata la tecnologia meno complessa e a minor livello di energia (complessità, tecnicismo, artificialità, rigidità, costo) a pari risultato funzionale e biologico.

Opere di copertura e stabilizzazione

Le opere di copertura consistono nella semina di specie erbacee per proteggere il suolo dall'erosione superficiale, dalle acque di dilavamento e dall'azione dei vari agenti meteorologici, ripristinando la copertura vegetale. Sono interventi spesso integrati da interventi stabilizzanti. Le principali opere di copertura sono: le semine a spaglio, le idro-semine, le semine a spessore, le semine su reti o stuoie, le semine con coltre protettiva (paglia, fieno ecc.).

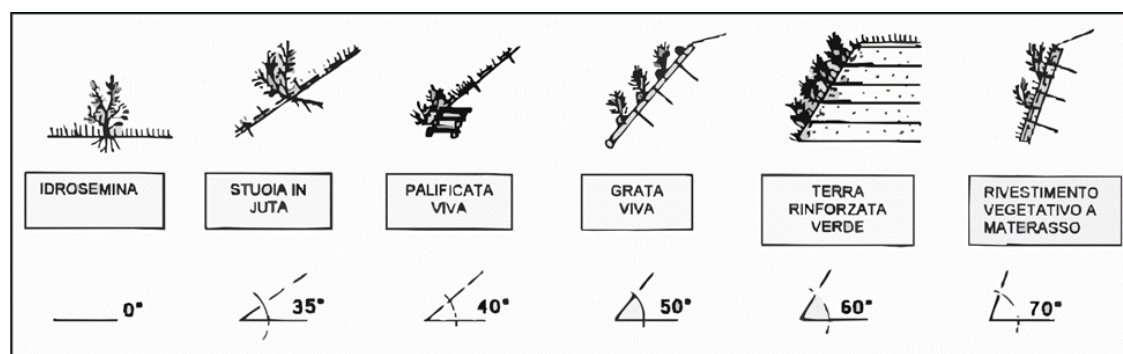


Fig. 2 - Opere di ingegneria naturalistica distinte per pendenza

3.5. VALUTAZIONE ECONOMICA ED IMPIEGO DI PERSONALE

La valutazione economica delle opere di ripristino e dismissione è riportata nell'allegato computo metrico estimativo. I criteri generali che sono stati seguiti per pervenire alla stima degli oneri sono di seguito riportati:

1. i costi sono riferiti all'anno corrente e, ove possibile, ricavati attraverso l'ultimo prezzario OO.PP. Regione Calabria;
2. i costi di smontaggio e trasporto degli aerogeneratori all'area industriale attrezzata sono ricavati dal costo del montaggio degli stessi in quanto eseguiti con le medesime tipologie ed attrezzature; tale costo è stato valutato sulla base di opportune indagini di mercato attualizzate ed applicando un opportuno fattore di riduzione per tener conto della minore criticità dell'operazione di montaggio;
3. oltre ai costi di smontaggio e ripristino si è effettuata una stima dei ricavi dalla vendita a rottame dei materiali ferrosi recuperati.

Per il completamento dell'intero intervento di smantellamento si prevede l'impiego delle squadre di lavoro per un periodo di tempo pari a circa 1,5 mesi (in caso di inizio attività nel periodo primaverile/estivo) e 3 mesi in caso di inizio attività nel periodo autunnale/invernale: la pianificazione crono-temporale di tutte le attività oggetto del presente piano saranno opportunamente discusse e condivise con gli enti di controllo del territorio: amministrazioni comunali e provinciali, ARPA, ASL, Corpo Forestale dello Stato.

3.6. COMPUTO METRICO ESTIMATIVO DEGLI INTERVENTI DI RIPRISTINO DEL NUOVO IMPIANTO

Il computo metrico estimativo relativo allo smantellamento del futuro parco eolico a fine vita utile è riportato nella tabella che segue. A vantaggio di sicurezza, comunque, nella valutazione dei ricavi che vengono fuori durante le operazioni di smantellamento del parco, non si è considerata alcuna aliquota proveniente da una possibile vendita di componenti riciclabili. Dal punto di vista del preventivo di spesa di seguito si prevede, quindi, lo smaltimento degli aerogeneratori come rottami presso centri autorizzati. Non si è considerato il ripristino della stazione produttore nell'assoluta certezza che essa servirà per altri impianti.

EP	Descrizione	U.M.	WTG	Quantità	Prezzo Unitario [€]	Prezzo Totale [€]
1	Mob Demob cantiere, comprensivo di allestimento area di cantiere attrezzata con baracche, mob demob mezzi speciali	Corpo		2	€ 20.000,00	€ 40.000,00
2	Smontaggio aerogeneratori, comprensivo di noleggio gru da 300 t min e gru ausiliaria da 120 t, carico su mezzi speciali di trasporto e trasporto da cantiere ad opportuna area attrezzata in zona industriale	cad	20	20	€ 25.000,00	€ 500.000,00
3	Smaltimento olii esausti (250 lt per WTGs)	cad	20	5000	€ 1,00	€ 5.000,00
4	Scavi di sbancamento per rimozione piazzole (24mx12mx0,5mxWTGs), comprensivo di trasporto all'interno al parco e ricarica stradale costipato e rullato	m³	20	2880	€ 30,00	€ 86.400,00
5	Demolizione calcestruzzi armati sino ad 3,5 m di quota da piano campagna finito, con mezzo meccanico, comprensivo di trasporto a discarica entro 15 km	m³	20	600,00	€ 500,00	€ 300.000,00
6	Spargimento terra di coltivo su aree piazzole	m³	20	2880	€ 7,95	€ 22.896,00
7	Dismissione di SSE (app. elettromeccaniche, quadri MT, Trasformatore e demolizione basamenti)	corpo	1	1	€ 300.000,00	€ 300.000,00
8	Smaltimento guaine cavi e cavidotti *	kg		0	€ 0,00	€ 0,00
9	Recupero metallo da cavi e treccia di rame - per cavidotto*	kg		0	€ 0,00	€ 0,00
10	Smaltimento di navicella presso impianti di recupero autorizzati (25000kgxWTGs)	kg	20	500000	€ 0,11	€ 55.250,00
TOTALE OPERE						€ 1.309.546,00
IMPORTO DEI LAVORI DI RIPRISTINO						
11	Ricavi da recupero materiali ferrosi torri (60000 kgxWTGs)	kg	20	1.200.000,00	€ 0,10	€ 120.000,00
*N.B. il costo dello smaltimento di cavi, fibra e treccia di rame è equilibrato con i ricavi del						
						€ 1.189.546,00
<p>Si ipotizza, a vantaggio di sicurezza, che le navicelle, il rotore e le pale vengano smaltite a discarica. In realtà esse conservano a fine vita utile del parco ancora un valore di mercato se in buone condizioni di conservazione e di usare (eventualmente ricondizionate); il ricavo che deriverebbe dalla vendita dell' "usato ricondizionato" potrebbe coprire in tutto od in parte i costi stimati per la dismissione dell'intero parco eolico.</p>						

Tab.1