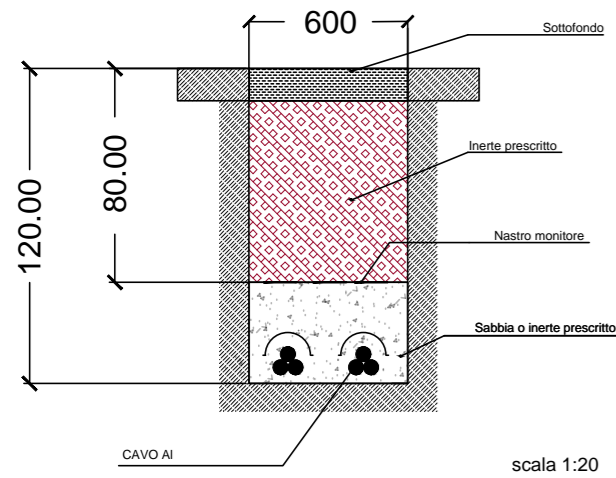


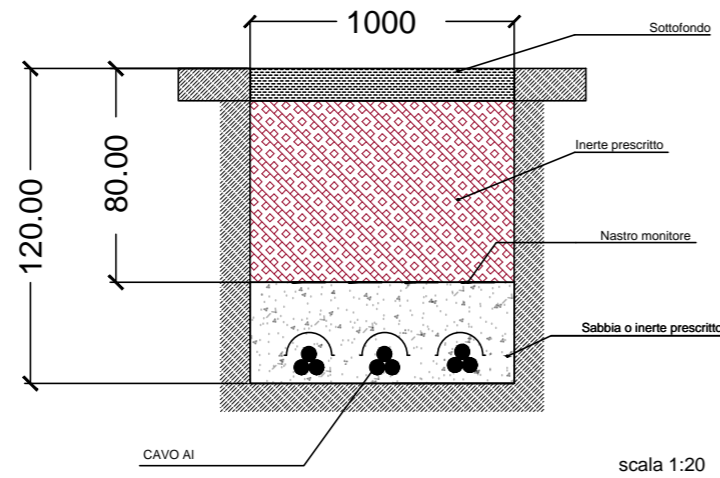
SOLUZIONI COSTRUTTIVE POSA CAVI
INTERRATA STRADA ASFALTATA

Posa di n°2 terne di cavo MT



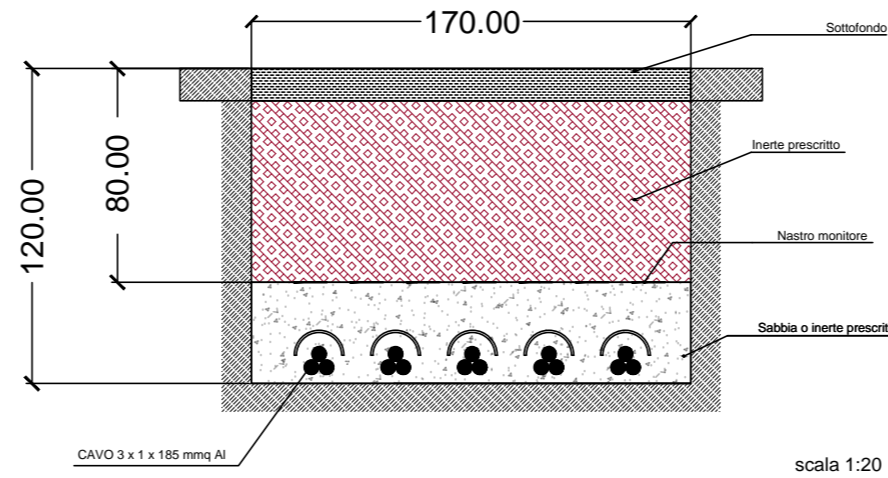
SOLUZIONI COSTRUTTIVE POSA CAVI
INTERRATA STRADA ASFALTATA

Posa di n°3 terne di cavo MT



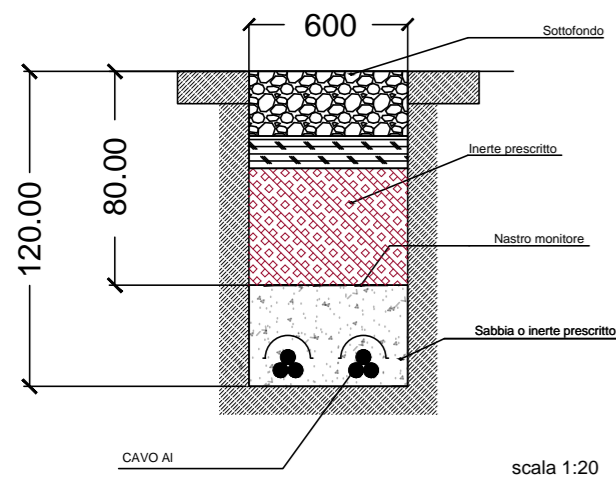
SOLUZIONI COSTRUTTIVE POSA CAVI
INTERRATA STRADA ASFALTATA

Posa di n° 5 terne di cavo MT



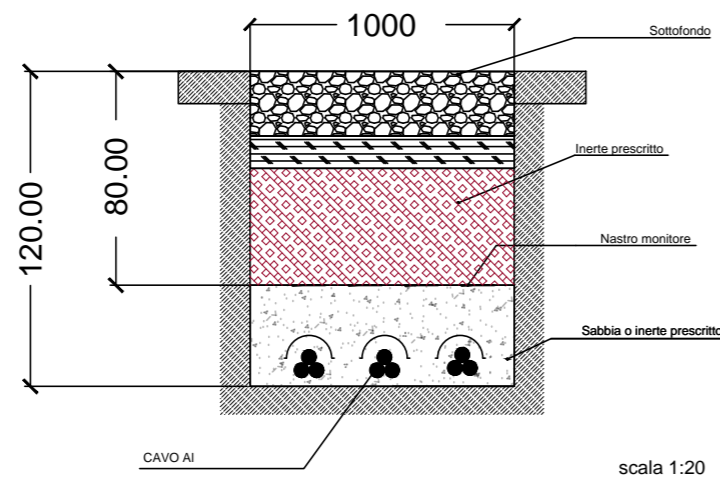
SOLUZIONI COSTRUTTIVE POSA CAVI
INTERRATA TERRENO AGRICOLO

Posa di n°2 terne di cavo MT



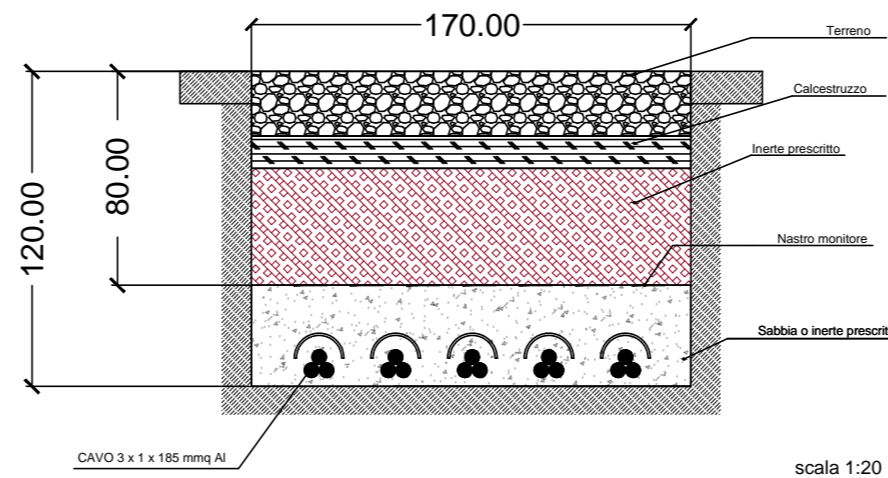
SOLUZIONI COSTRUTTIVE POSA CAVI
INTERRATA TERRENO AGRICOLO

Posa di n°3 terne di cavo MT



SOLUZIONI COSTRUTTIVE POSA CAVI
INTERRATA TERRENO AGRICOLO

Posa di n° 5 terne di cavo MT



REGIONE PUGLIA



Citta Metropolitana
di Bari



COMUNE DI GRAVINA IN PUGLIA



Progetto per la realizzazione di un impianto agrivoltaico della potenza massima installata pari a 40,33 MWp e potenza di immissione pari a 40 MW e relative opere di connessione alla RTN da realizzarsi in "Contrada Zingariello" nel Comune di Gravina in Puglia (BA)

Sezioni tipo cavidotti MT esterno
Tavola 2 di 3

ELABORATO

EP_11.2

PROPONENTE:

ALERIONSERVIZITECNICeSVILUPPO

Alerion Servizi Tecnici e Sviluppo S.r.l.
Via Renato Fucini 4
20122- Milano (MI)

PROGETTISTI:

ATECH
SOCIETÀ DI INGEGNERIA

ATECH Srl
Via Caduti di Nassiriya 55
70124- Bari (BA)
pec: atechsrl@legalmail.it

DIRETTORE TECNICO
Dott. Ing. Orazio TRICARICO

Dott. Ing. Alessandro ANTEZZA

Consulenti:

Dott. Agr. Mario STOMACI

Dott. ssa Paola IANNUZZIELLO

Dott. Geol. Michele VALERIO

COORDINATORE DEL PROGETTO:

ecomec s.r.l.

p.iva/c.f. 07539280722
via f. filzi n. 25
70024 gravina in p.(ba)
mail: ecomecsrl@gmail.com

0	SETT 2022	V.D.P.	A.A.	O.T.	Progetto definitivo
EM./REV.	DATA	REDATTO	VERIFICATO	APPROVATO	DESCRIZIONE