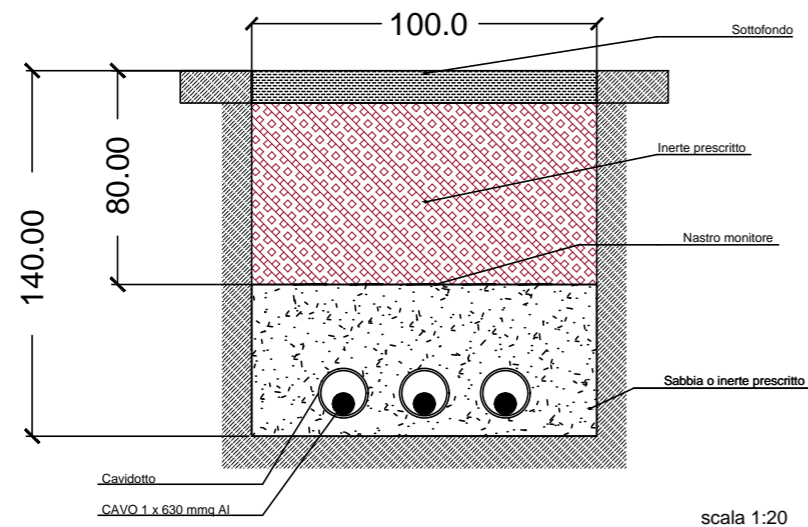


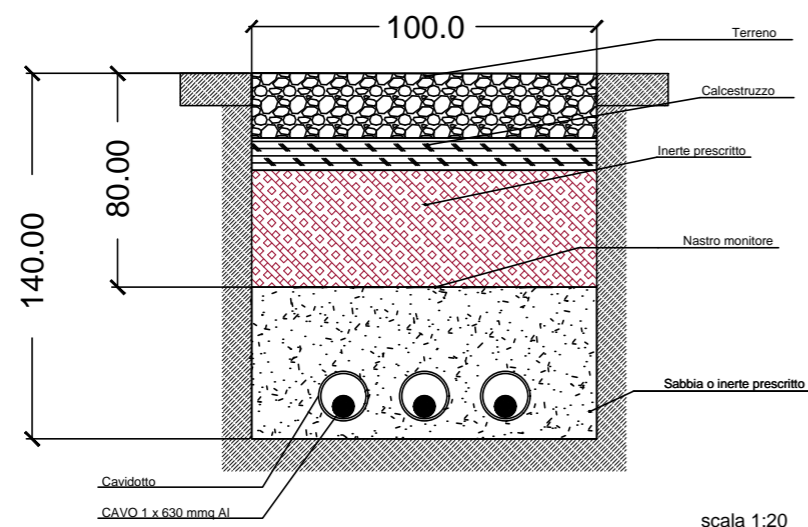
**SOLUZIONI COSTRUTTIVE POSA CAVI  
INTERRATA STRADA ASFALTATA**

Posa di n° 3 terre di cavo AT



**SOLUZIONI COSTRUTTIVE POSA CAVI  
INTERRATA TERRENO AGRICOLO**

Posa di n° 3 terre di cavo AT



REGIONE PUGLIA



COMUNE DI GRAVINA IN PUGLIA



Citta Metropolitana  
di Bari



**Progetto per la realizzazione di un impianto agrivoltaico della potenza massima installata pari a 40,33 MWp e potenza di immissione pari a 40 MW e relative opere di connessione alla RTN da realizzarsi in "Contrada Zingariello" nel Comune di Gravina in Puglia (BA)**

Sezioni tipo cavidotto AT  
Tavola 3 di 3

ELABORATO

EP\_11.3

PROPONENTE:

**ALERIONSERVIZITECNICIE SVILUPPO**

Alerion Servizi Tecnici e Sviluppo S.r.l.  
Via Renato Fucini 4  
20122- Milano (MI)

PROGETTISTI:



ATECH Srl  
Via Caduti di Nassiriya 55  
70124- Bari (BA)  
pec: atechsr@legalmail.it

DIRETTORE TECNICO  
Dott. Ing. Orazio TRICARICO

Dott. Ing. Alessandro ANTEZZA

Consulenti:

Dott. Agr. Mario STOMACI

Dott. ssa Paola IANNUZZIELLO

Dott. Geol. Michele VALERIO



COORDINATORE DEL PROGETTO:

**ecomec s.r.l.**

p.iva/c.f. 07539280722  
via f. filzi n. 25  
70024 gravina in p.(ba)  
mail: [ecomecsr@gmail.com](mailto:ecomecsr@gmail.com)

0	SETT 2022	V.D.P.	A.A.	O.T.	Progetto definitivo
EM./REV.	DATA	REDATTO	VERIFICATO	APPROVATO	DESCRIZIONE