

**Lotto 1**  
 Attività agricola:  
 COLTURE TRA LE INTERFILE: Spinacio  
 COLTURE SOTTO I PANNELLI: Vegetazione arborea  
 FASCIA PERIMETRALE: Uliveto intensivo  
 Attività zootecnica:  
 NUMERO DI ARNIE: 40 tot.

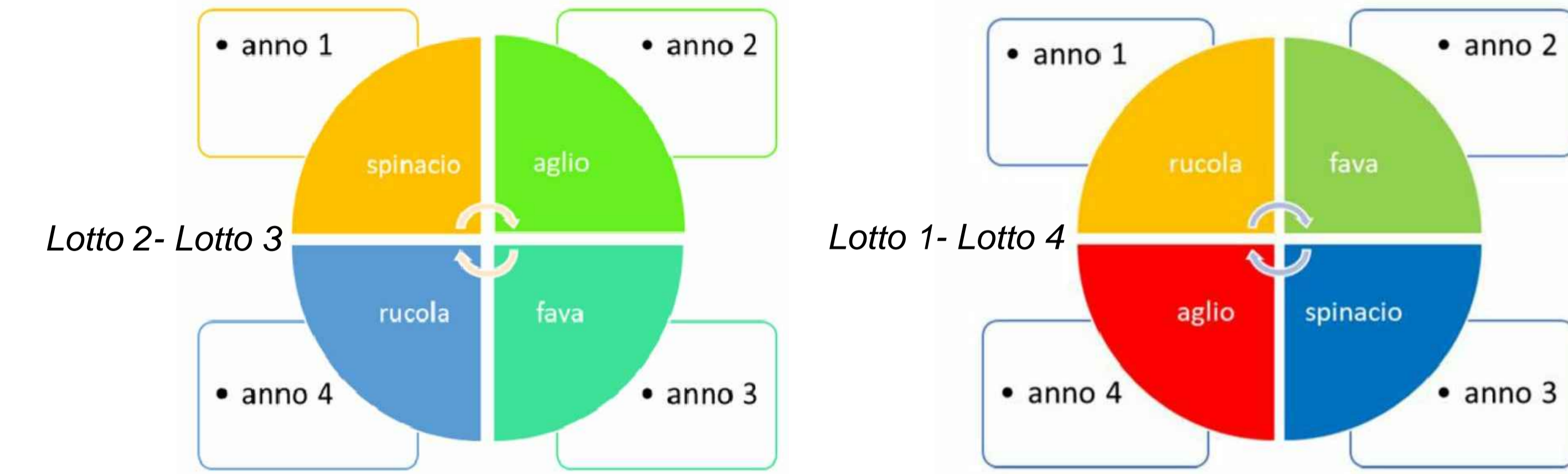
**Lotto 2**  
 Attività agricola:  
 COLTURE TRA LE INTERFILE: Rucola  
 COLTURE SOTTO I PANNELLI: Vegetazione arborea  
 FASCIA PERIMETRALE: Uliveto intensivo  
 Attività zootecnica:  
 NUMERO DI ARNIE: 20 tot.

**Lotto 4**  
 Attività agricola:  
 COLTURE TRA LE INTERFILE: Spinacio  
 COLTURE SOTTO I PANNELLI: Vegetazione arborea  
 FASCIA PERIMETRALE: Uliveto intensivo  
 Attività zootecnica:  
 NUMERO DI ARNIE: 20 tot.

**Lotto 3**  
 Attività agricola:  
 COLTURE TRA LE INTERFILE: Rucola  
 COLTURE SOTTO I PANNELLI: Vegetazione arborea  
 FASCIA PERIMETRALE: Uliveto intensivo  
 Attività zootecnica:  
 NUMERO DI ARNIE: 20 tot.

**PIANO CULTURALE E ROTAZIONE ANNUALE**

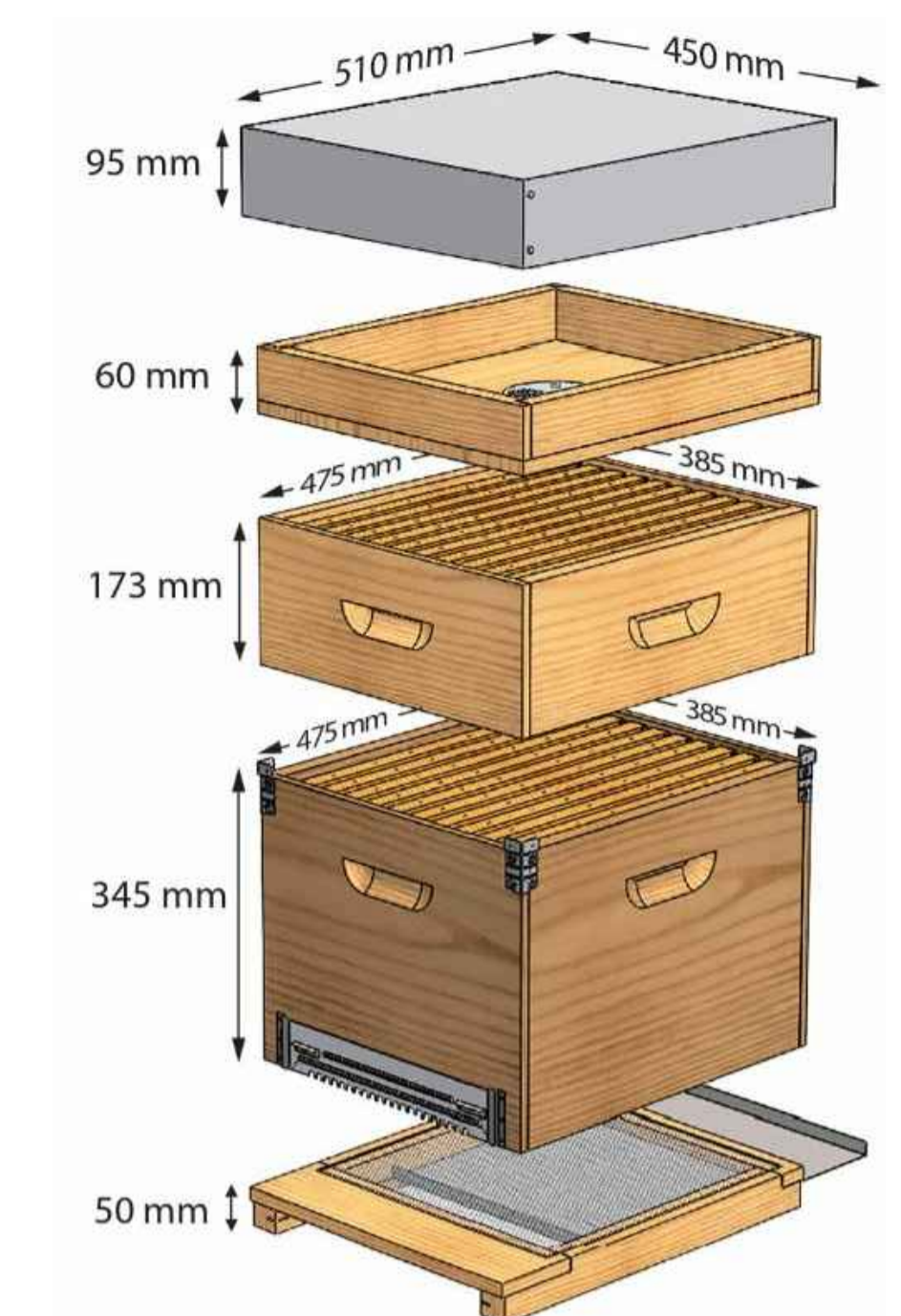
Lotto di impianto	Superficie del lotto di impianto mq	Superficie coltivata tra i tracker	Superficie coltivata sotto i tracker	Superficie coltivata perimetrale	Zona e tipo di coltivazione			Percentuale di area coltivata sul totale della superficie	ulivi
					Coltivazione Perimetrale	Coltivazione interna tra i tracker	Coltivazione interna sotto i tracker		
Lotto _1	285.772,59	137.457,26	27.508,99	100.371,62	ULIVO	SPINACIO	FASCIA IMPOLLINAZIONE	92,85%	4583
Lotto _2	129.092,52	64.005,14	10.361,41	42.376,62	ULIVO	RUCOLA	FASCIA IMPOLLINAZIONE	90,43%	1726
Lotto _3	55.386,27	27.483,78	2.699,48	17.994,37	ULIVO	RUCOLA	FASCIA IMPOLLINAZIONE	86,98%	450
Lotto _4	83.895,27	42.185,74	3.744,71	29.878,09	ULIVO	SPINACIO	FASCIA IMPOLLINAZIONE	90,36%	624
TOTALE	554.146,65	271.131,92	44.314,59	190.620,70	ULIVO	SPINACIO/RUCOLA	FASCIA IMPOLLINAZIONE	91,32%	7383



**APICOLTURA**

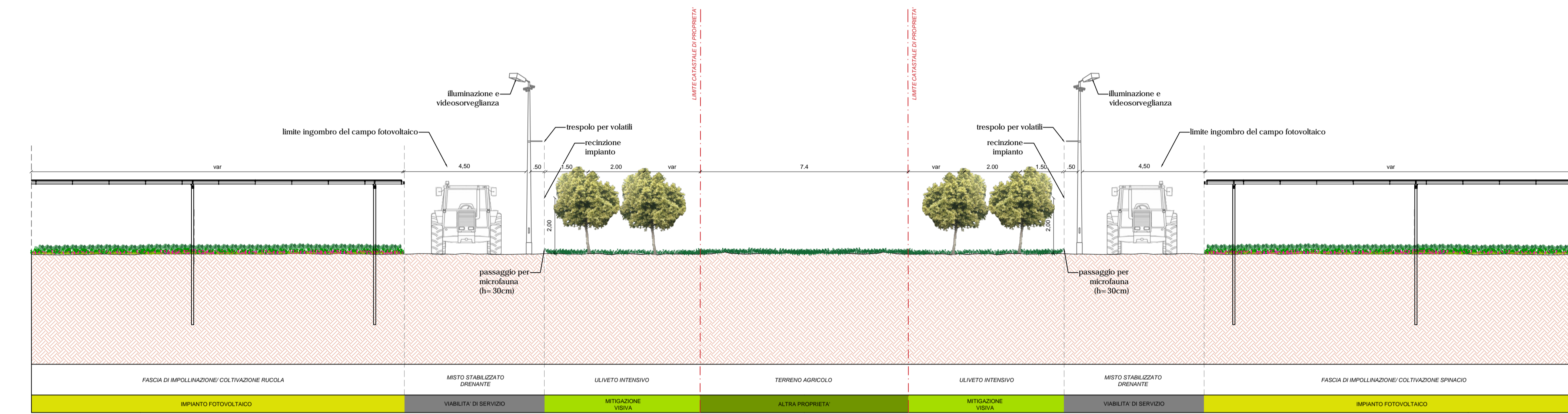
LOTTO	NUMERO ARNIE
Blocco 1	40
Blocco 2	20
Blocco 3	20
Blocco 4	20

**Dimensioni arnie**

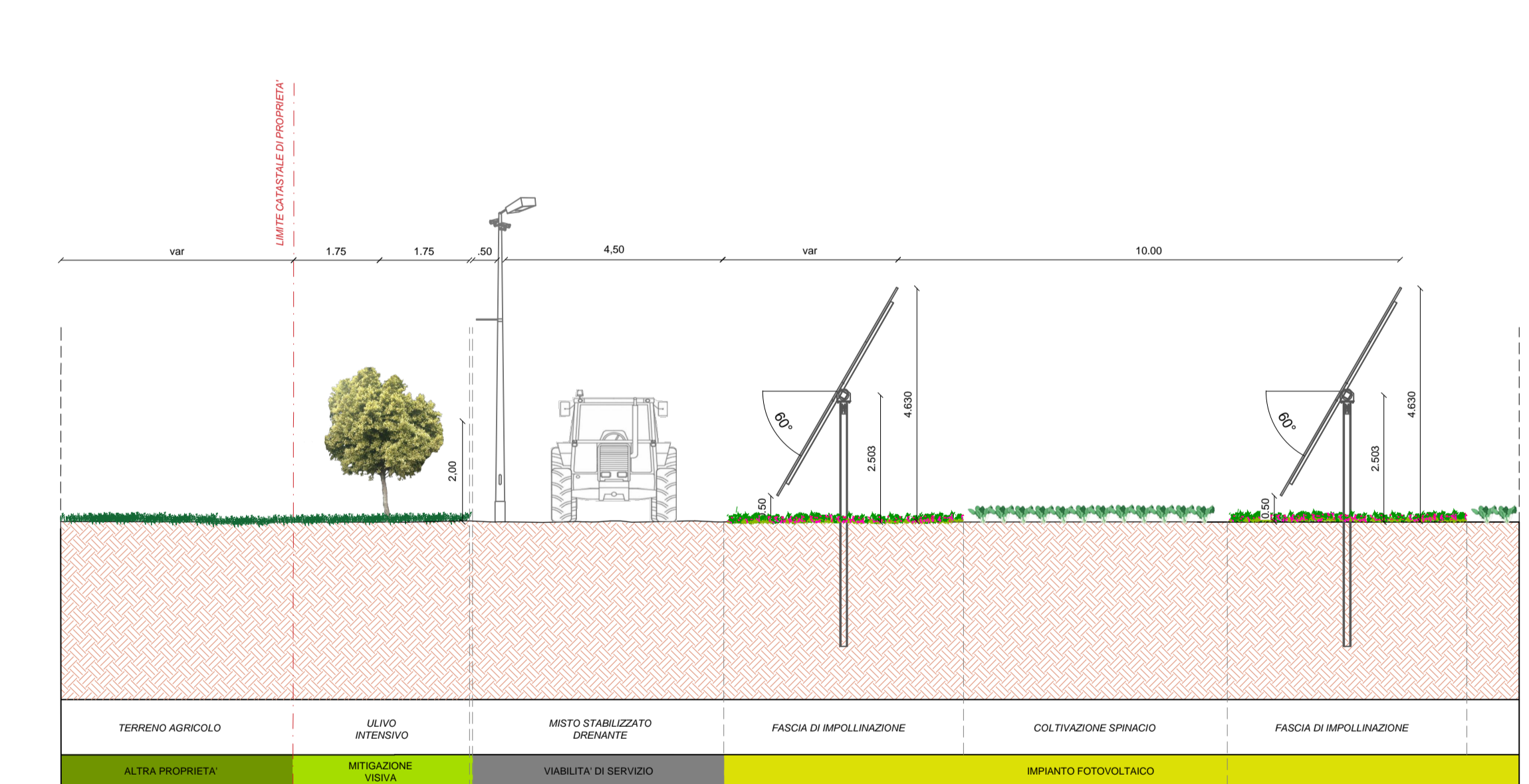


**SEZIONI TIPO OPERE DI MITIGAZIONE E COMPENSAZIONE- scala 1:100**

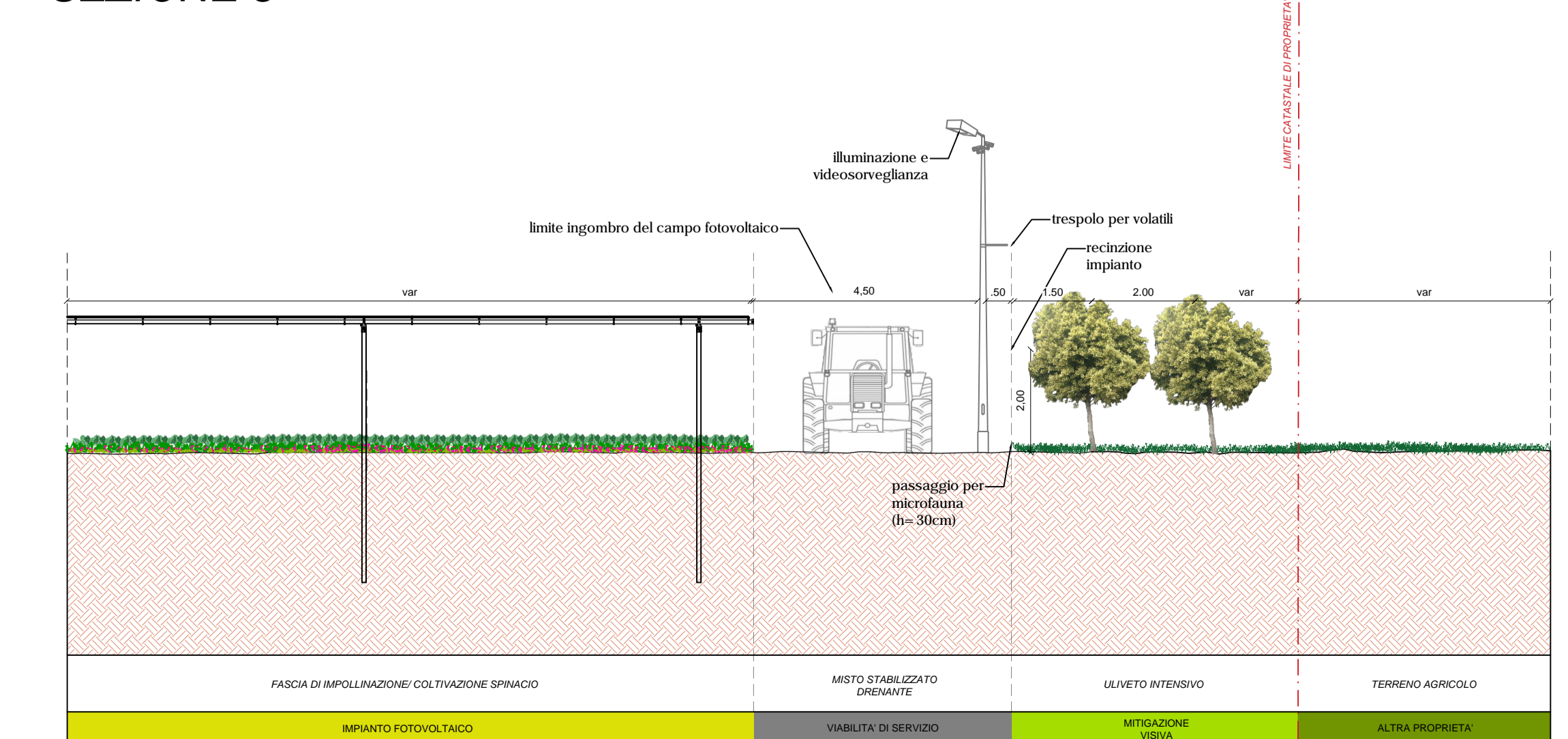
**SEZIONE 1**



**SEZIONE 2**



**SEZIONE 3**



REGIONE PUGLIA  
 COMUNE DI GRAVINA IN PUGLIA  
 Città Metropolitana di Bari

**Progetto per la realizzazione di un impianto agrivoltaico della potenza massima installata pari a 40,33 MWp e potenza di immissione pari a 40 MW e relative opere di connessione alla RTN da realizzarsi in "Contrada Zingariello" nel Comune di Gravina in Puglia (BA)**

Opere di mitigazione e compensazione  
 EP\_20

PROPRONTE:  
 ALERIONSERVIZIETECNICESVILUPPO  
 Alerion Servizi Tecnici e Sviluppo S.r.l.  
 Via Renato Fucini 4  
 20122, Milano (MI)

PROGETTISTI:  
 ATECH  
 ATECH Srl  
 Via Colli di Nappina 55  
 70024 Gravina (BA)  
 per: aotech@ingemaster.it

COORDINATORE DEL PROGETTO:  
 ecomec s.r.l.  
 p.v.a.i.c.f. 0123222122  
 via f. filzi n. 25  
 70024 gravina in puglia  
 email: @ecomec@gruppo.com

Consulenti:  
 Dot. Ing. Alessandro ANTEZZA  
 Dot. Agr. Mario STOMACI  
 Dot. ssa Paola IANNUZZIELLO  
 Dot. Geol. Michele VALERIO

EM.REV.	DATA	REDATTO	VERIFICATO	APPROVATO	DESCRIZIONE
0	SETT 2022	V.D.P.	A.A.	O.T.	Progetto definitivo

SCALA 1:2000

SCALA 1:2000