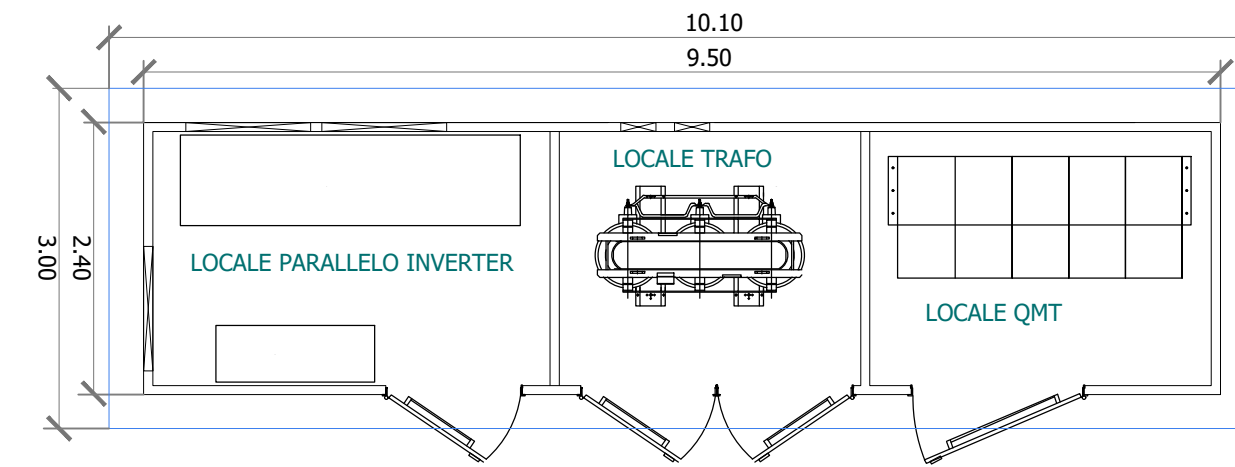
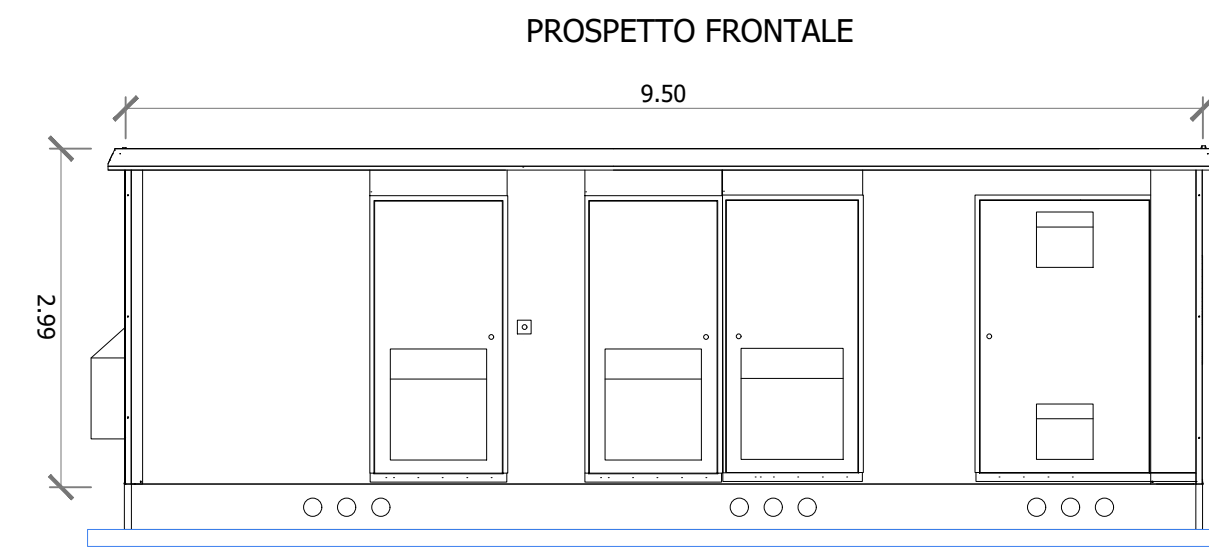


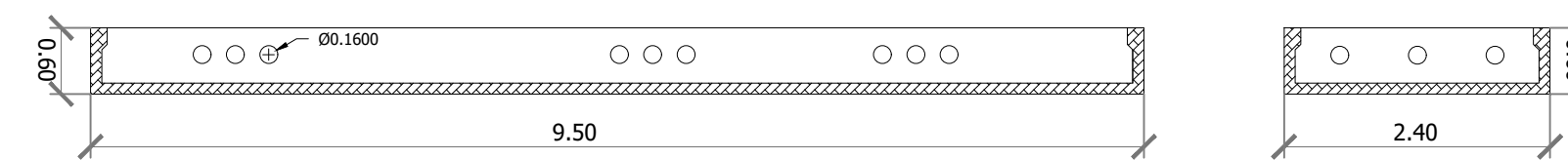
platea di fondazione spessore 15 cm



platea di fondazione spessore 15 cm



platea di fondazione spessore 15 cm



NOTE

- LE MISURE SONO ESPRESSE IN CM SALVO DOVE DIVERSAMENTE INDICATO.
 - NELLA PRESENTE TAVOLA SONO RAPPRESENTATE LE POSIZIONI DALLA N° 1 ALLA N° 9
 - LE DIMENSIONI DEI FERRI SONO RIFERITE AL LORO INGOMBRO ESTERNO
 - GLI ANGOLI DI SAGOMATURA DEI FERRI SONO DI 90° SALVO DIVERSA INDICAZIONE.
 - PER L'ORIENTAMENTO DELLA FONDAZIONE VEDERE PIANTE OPERE CIVILI
- EVENTUALE USCITA TUBO IN PVC PER CAVETTERIA.
PER POSIZIONE E DIAMETRO VEDERE PIANTE OPERE CIVILI

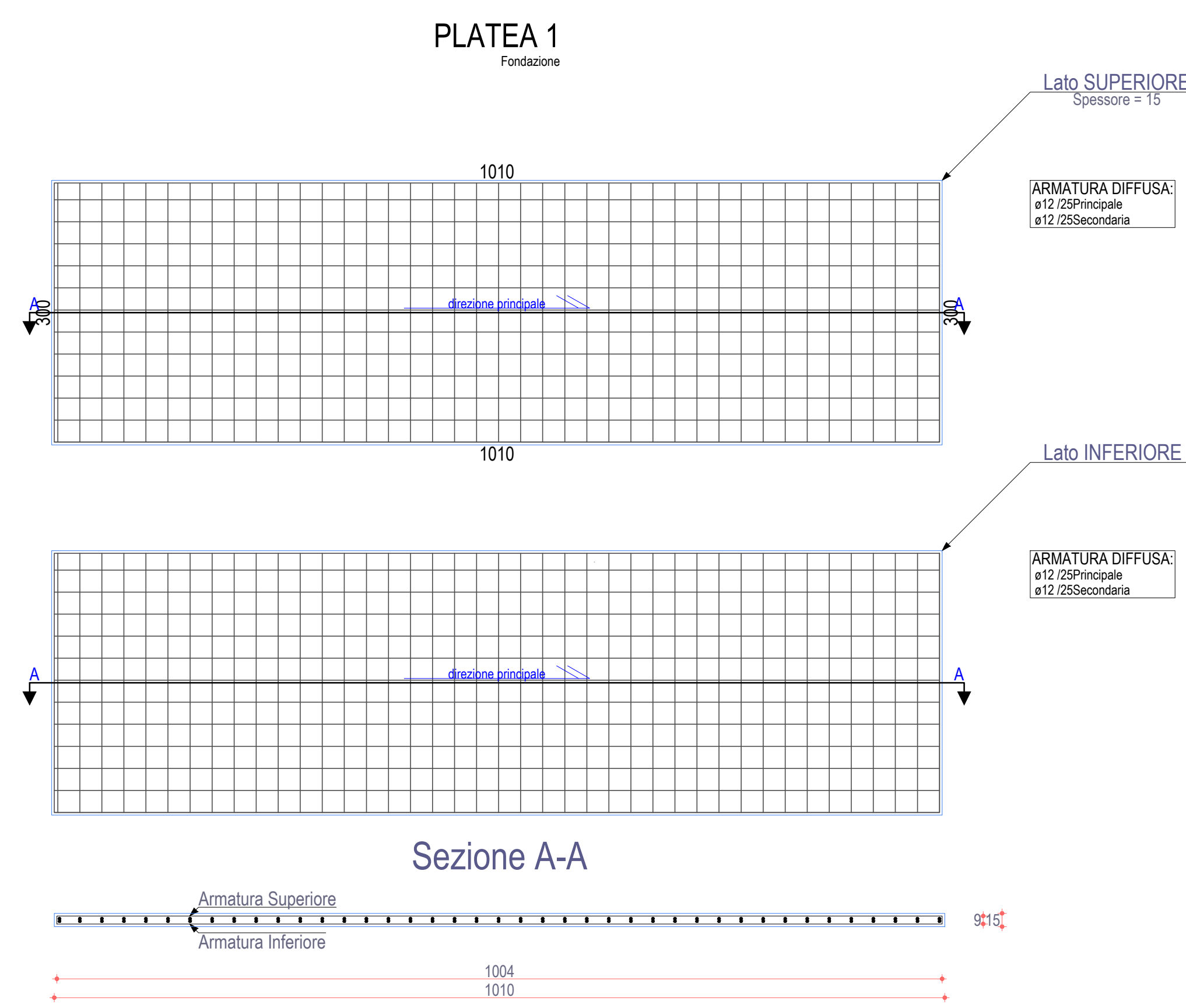
MODALITA' DI ESECUZIONE E POSA IN OPERA DELLE ARMATURE
(salvo diverse esplicite disposizioni)

PEGATURE : devono essere effettuate a freddo, secondo lo schema illustrato :
a-rivellato ortogonale disegno

Ø (mm)	6	8	10	12	14	16	18	20	22	24	25	26	30
R (mm)	12	16	20	24	28	32	36	40	44	48	50	52	60

<p>PRESCRIZIONI SUI MATERIALI:</p> <p>CALCESTRUZZO per SOTTOFONDAZIONI: Classe C12/15 Rck >15 MPa, fck >12 MPa Classe di esposizione XC3 Classe di consistenza S3</p> <p>CALCESTRUZZO per FONDAZIONI: Classe C16/20 Rck >16 MPa, fck >16 MPa Classe di esposizione XC3 Classe di consistenza S4</p> <p>ACCIAIO per opere in C.A.: B400C, S400MPa ad aderenza migliorata</p> <p>PARTICOLARE PEGATURE FERRO LONGITUDINALI Ri = 4Ø</p>	<p>PRESCRIZIONI D'ESECUZIONE DELLE OPERE:</p> <p>COPRIFERRO MINIMO: Struttura in ELEVAZIONE Staffe: 2.0cm-Armatura longitudinale: 3.0cm Struttura di FONDAZIONE Staffe: 4.0cm - Armatura longitudinale: 5.0cm</p> <p>LUNGHENZA DI SOVRAPPOSIZIONE BARRE: dove non diversamente specificato s=Ød</p> <p>LUNGHENZA DI SOVRAPPOSIZIONE RETE: 2 maglie minime</p> <p>Prevedere per tutti gli spigoli dei getti in c.a. la posa dei parapigioli Vibrare adeguatamente il getto mediante appositi AGH</p> <p>Tutti i prodotti da costruzione dovranno essere dotati di marchio C.E. ed essere conformi alle relative norme europee</p>
--	--

ARMATURE DELLA PLATEA DI FONDAZIONE SCALA 1:50



MINISTERO
TRANSIZIONE ECOLOGICA

REGIONE PUGLIA

PROVINCIA DI FOGGIA

COMUNE DI TROIA

NOME PROGETTO:
Costruzione ed esercizio di un impianto agrivoltaico avente potenza in immissione pari a 32,813MW, con relativo collegamento alla rete elettrica, sito nel Comune di Troia (FG) - Impianto "FESTA".

ID. PROGETTO DEL MITE:

PROCEDURA:
Valutazione di impatto ambientale ai sensi dell'art. 23 c. 1 del D.Lgs. 152/2006 e Autorizzazione Unica ex art. 12 D.Lgs. 387/2003.

PROPRONTE:
VESPERA DEVELOPMENT 6 S.R.L.
Via Diaz 74/A, 74023 Grottaglie (TA)
P. IVA 03328840735
pec: vesperadevelopment06@gmail.com
Legale rappresentante: Ing. Aldo Giretti

IDENTIFICATORE ELABORATO:
VTY95R4_84_PD

ELABORATO REDATTO DA:

TITOLO ELABORATO:
Elaborato tipologico della fondazione cabina inverter/trasformatore BT/MT 1

SCALA:
1:50

PROGETTAZIONE E COORDINAMENTO

ARATO S.R.L.
ARATO S.R.L.
Dott. Ing. Giada Stella Maria Bolignano
Ordine degli Ingegneri, Prov. di Reggio Calabria, n. A 2508
Via Diaz, 74 - 74023 Grottaglie (TA)
info@aratosrl.com

OPERE ELETTRICHE

BFP
Studio Tecnico BFP S.R.L.
Dott. Ing. Danilo Pomponio
Ordine degli Ingegneri, Prov. di Bari, n. A 6222
Via Via degli Armatori 8, CAP 70028 Modugno (BA)
info@bfgroup.net

ACUSTICA

M
Dott. Ing. Marcello Letanza
Ordine degli Ingegneri, Prov. di Taranto, n. A 2166
Via Costa 200 - 74027 S. Giorgio Ionico (TA)
marcelloletanza@gmail.com

ARCHEOLOGIA

Dott.ssa Archeologa Paola Iacovazzo
Via Calera Ronchi 11
74122 Taranto (TA)
paola.iacovazzo2021@gmail.com

GEOLGIA E IDROLOGIA

gec expert
Dott. Girolamo Domenico Roso
Ordine dei Geologi della Sicilia, n. 1005
Consorzio di Maria Rita Arcidiacono
Via Pirobianco, 10
95024 Acireale (CT)

IDRAULICA

INGAMBIENTE srl
Dott. Ing. Salvatore di Croce
Ordine degli Ingegneri, Prov. di Potenza, n. A 1733
Via S. Maria, 7 - 85025 Melfi (PZ)
dirocce@ingambiente.net

STUDIO PEDO-AGRONOMICO

Dell'Ag. Agraria
Dott. Agr. Arturo Urso
Ordine dei Dottori Agronomi e Forestali,
Prov. di Catania, n. 1280
Via Palermi, 10
95131 Catania (CT)
arturo.urso@gmail.com

STRUTTURE ED OPERE CIVILI

F
Dott. Ing. Giuseppe Fumari
Ordine degli Ingegneri, Prov. di Catania, n. A6223
Viale del Risorg. 44
95126 Catania (CT)
isp.fumari@gmail.com

N. REV.	DATA	REVISIONE	ELABORATO	VERIFICATO	VALIDATO
0	08/2022	Emissione	Ing. Fumari	Ing. Bolignano	Ing. Giretti
1	-	-	-	-	-
2	-	-	-	-	-
3	-	-	-	-	-

Questo documento contiene informazioni di proprietà di Vespera Development 06 Srl e deve essere utilizzato esclusivamente dal destinatario in relazione alle finalità per le quali è stato ricevuto. E' vietata qualsiasi forma di riproduzione o di divulgazione senza l'esplicito consenso di Vespera Development 06 Srl.