

**STALLO CONDIVISO**  
 EG VITA 202000136  
 EG ORIGINE 202000149  
 EG FUTURA 202000596  
 VESPERA DEVELOPMENT 06 SRL 202000150  
 PACIFICO AMENISTA 202002360

<p><b>NOME PROGETTO:</b>          Costituzione ed esercizio di un impianto agrivoltico avente potenza in immissione pari a 32,813MW, con relativo collegamento alla rete elettrica, sito nel Comune di Troia (FG) - Impianto "FESTA".</p> <p><b>ID. PROGETTO DEL MITTENTE:</b></p> <p><b>PROCEDURA:</b>          Valutazione di impatto ambientale ai sensi dell'art. 23 c. 1 del D.Lgs. 152/2006 e Autorizzazione Unica ex art. 12 D.Lgs. 387/2003.</p> <p><b>PROPONENTE:</b>            VESPERA DEVELOPMENT 6 S.R.L.          Via Duca 7/A, 70023 Grottole (TA)          P. IVA 032984075          pec: vesperadevelopment06@gmail.com          Legale rappresentante: Ing. Aldo Giaretto</p>																																			
<p><b>ELABORATO REDATTO DA:</b>            INGEGNERIA DARIO FORMICO          S.p.A. - Via S. Maria 114 - 71023 Troia (FG)</p>		<p><b>TITOLO ELABORATO:</b>          Schemi elettrici unifilari</p> <p><b>SCALA:</b></p>																																	
<p><b>PROGETTAZIONE E COORDINAMENTO</b>            ARATO          Dott. Ing. Silvia Stella Motta Bulgarelli          Via Duca 7/A, 70023 Grottole (TA)          P. IVA 032984075          arato@arato.com</p>	<p><b>OPERE ELETTRICHE</b>            EBP          Dott. Ing. Nicola Pizzarello          Via Duca 7/A, 70023 Grottole (TA)          P. IVA 032984075          nicola.pizzarello@ebp.it</p>	<p><b>ACUSTICA</b>            Acustica          Dott. Ing. Roberto Lacerda          Via Duca 7/A, 70023 Grottole (TA)          P. IVA 032984075          roberto.lacerda@acustica.com</p>	<p><b>GEOLOGIA E IDROLOGIA</b>            Geopert          Dott. Ing. Giuseppe Forte          Via Duca 7/A, 70023 Grottole (TA)          P. IVA 032984075          giuseppe.forte@geopert.it</p>																																
<p><b>STRUTTURE ED OPERE CIVILI</b>            Strutture Ed Opere Civili          Dott. Ing. Giuseppe Forte          Via Duca 7/A, 70023 Grottole (TA)          P. IVA 032984075          giuseppe.forte@geopert.it</p>	<p><b>STUDIO PEDO-AGRONOMICO</b>            Studio Pedo-Agronomico          Dott. Ing. Giuseppe Forte          Via Duca 7/A, 70023 Grottole (TA)          P. IVA 032984075          giuseppe.forte@geopert.it</p>	<p><b>ARCHEOLOGIA</b>            Archeologia          Dott. Ing. Giuseppe Forte          Via Duca 7/A, 70023 Grottole (TA)          P. IVA 032984075          giuseppe.forte@geopert.it</p>	<p><b>IRRADIAZIONE</b>            Irradiazione          Dott. Ing. Giuseppe Forte          Via Duca 7/A, 70023 Grottole (TA)          P. IVA 032984075          giuseppe.forte@geopert.it</p>																																
<p><b>REVISIONI</b></p> <table border="1"> <thead> <tr> <th>N. REV.</th> <th>DATA</th> <th>REVISIONE</th> <th>ELABORATO</th> <th>VERIFICATO</th> <th>VALIDATO</th> </tr> </thead> <tbody> <tr> <td>0</td> <td>01/2022</td> <td>Emissione</td> <td>Ing. Marconetti/Ing. Manno</td> <td>Ing. Romponi</td> <td>Ing. Gatti</td> </tr> <tr> <td>1</td> <td>-</td> <td>-</td> <td>-</td> <td>-</td> <td>-</td> </tr> <tr> <td>2</td> <td>-</td> <td>-</td> <td>-</td> <td>-</td> <td>-</td> </tr> <tr> <td>3</td> <td>-</td> <td>-</td> <td>-</td> <td>-</td> <td>-</td> </tr> </tbody> </table>	N. REV.	DATA	REVISIONE	ELABORATO	VERIFICATO	VALIDATO	0	01/2022	Emissione	Ing. Marconetti/Ing. Manno	Ing. Romponi	Ing. Gatti	1	-	-	-	-	-	2	-	-	-	-	-	3	-	-	-	-	-	<p>Questo documento contiene informazioni di proprietà di Vespera Development 06 Srl e deve essere utilizzato esclusivamente dal destinatario in relazione alle finalità per le quali è stato ricevuto. È vietata qualsiasi forma di riproduzione o di divulgazione senza l'esplicito consenso di Vespera Development 06 Srl.</p>				
N. REV.	DATA	REVISIONE	ELABORATO	VERIFICATO	VALIDATO																														
0	01/2022	Emissione	Ing. Marconetti/Ing. Manno	Ing. Romponi	Ing. Gatti																														
1	-	-	-	-	-																														
2	-	-	-	-	-																														
3	-	-	-	-	-																														

Note:

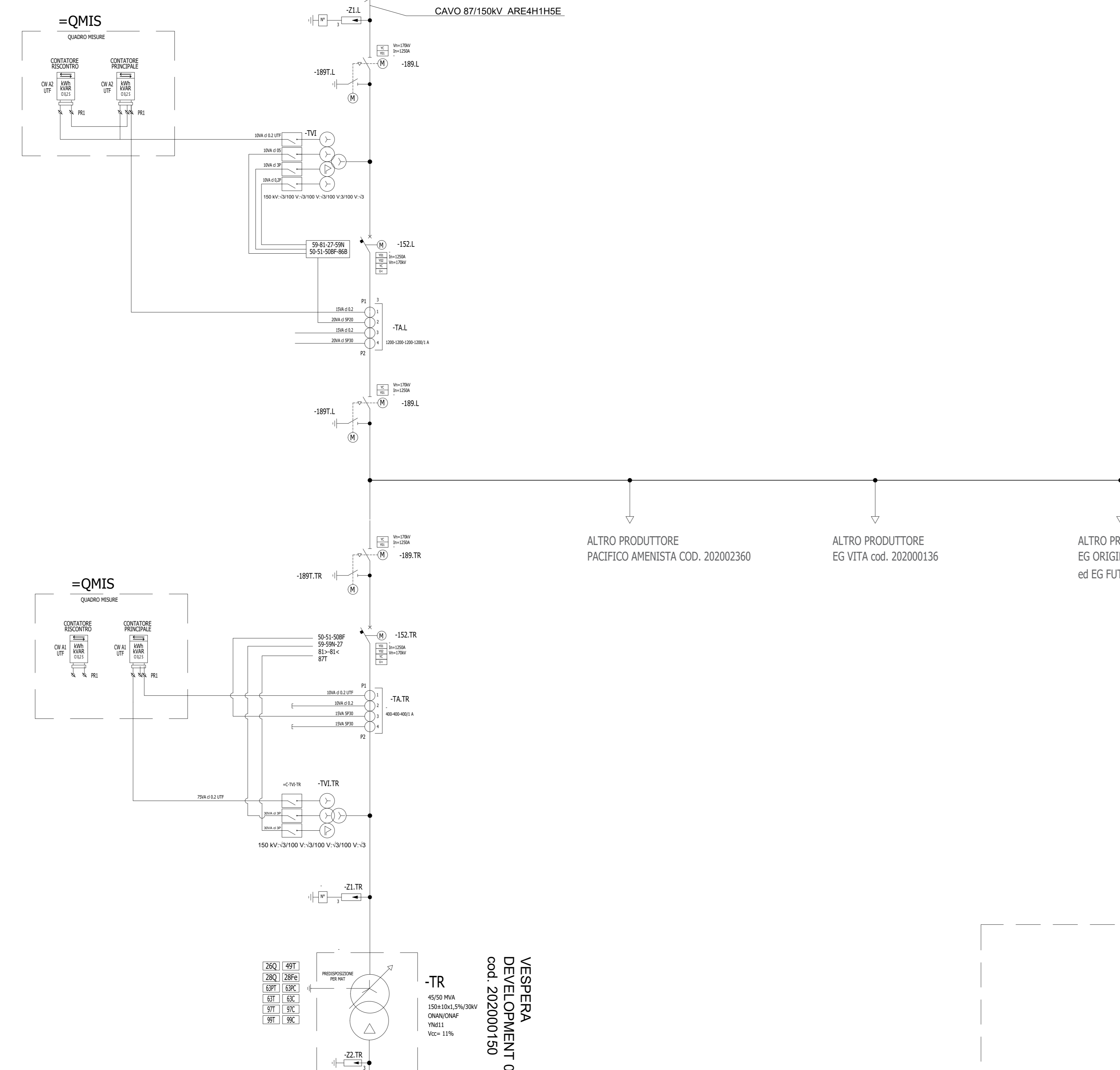
- TUTTE LE LE CARATTERISTICHE TECNICHE DELLE APPARECCHIATURE SONO DA CONSIDERARSI PRELIMINARI E SARANNO VERIFICATE IN FASE DI PROGETTAZIONE ESECUTIVA.
- IL VALORE DELLA POTENZA DEI TRASFORMATORI È STATO CALCOLATO SECONDO L'ALLEGATO A.17 E A.68 DEL CODICE DI RETE.

**LEGENDA PROTEZIONI ELETTRICHE**

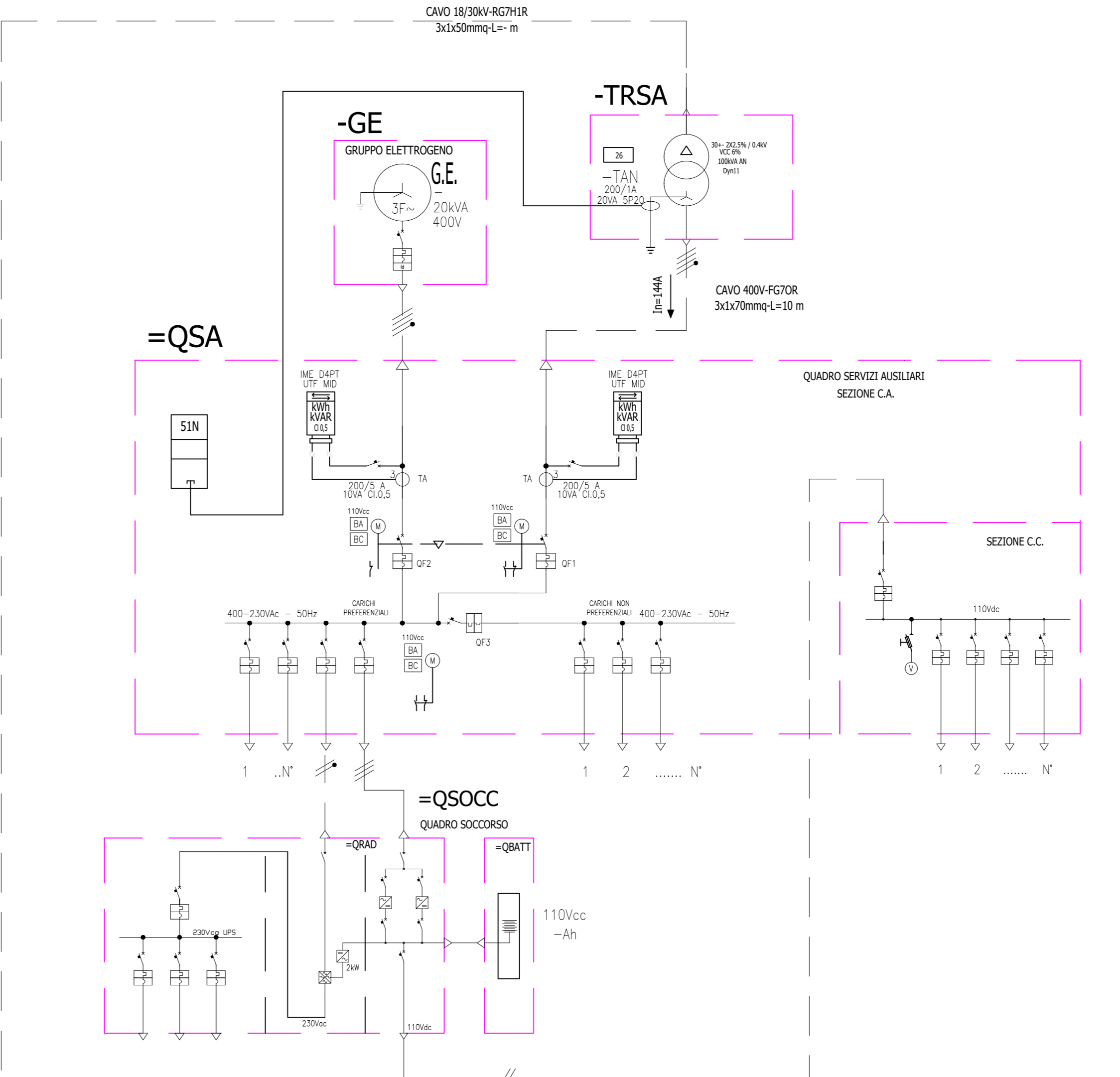
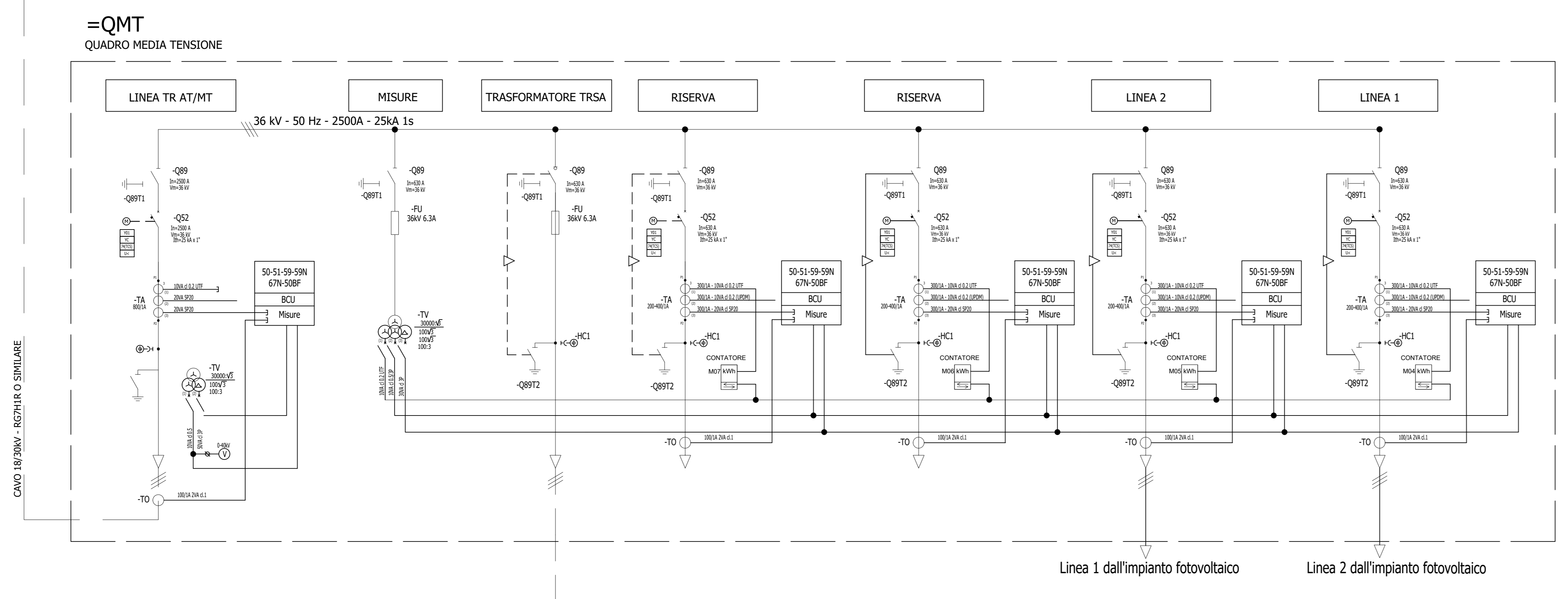
CODICE	FUNZIONE DI PROTEZIONE
50-51	MASSIMA CORRENTE
50B	MANCATA APERTURA INTERRUITTORE
27	MINIMA TENSIONE
59	MASSIMA TENSIONE
59N	MASSIMA TENSIONE OMOPOLARE
81	MASSIMA MINIMA FREQUENZA
87T	DIFFERENZIALE TRASFORMATORE
87B	DIFFERENZIALE DI BARRA
67N	MASSIMA CORRENTE DI TERRA DIREZIONALE
67C	DIFFERENZIALE CAVO
51N	MASSIMA CORRENTE DI TERRA
ATS	TRASFERIMENTO AUTOMATICO DEL CARICO
FIA-TCS	CONTROLLO CONTINUITA' BURNINA DI APERTURA
FIB	CONTROLLO ALIMENTAZIONE SERVIZI AUX. DC
FIB	RELE DI BLOCCO RISTABILIBILE
F94	RELE DI SCATTO VELOCE MONOSTABILE

**LEGENDA PROTEZIONI DI TRASFORMATORE**

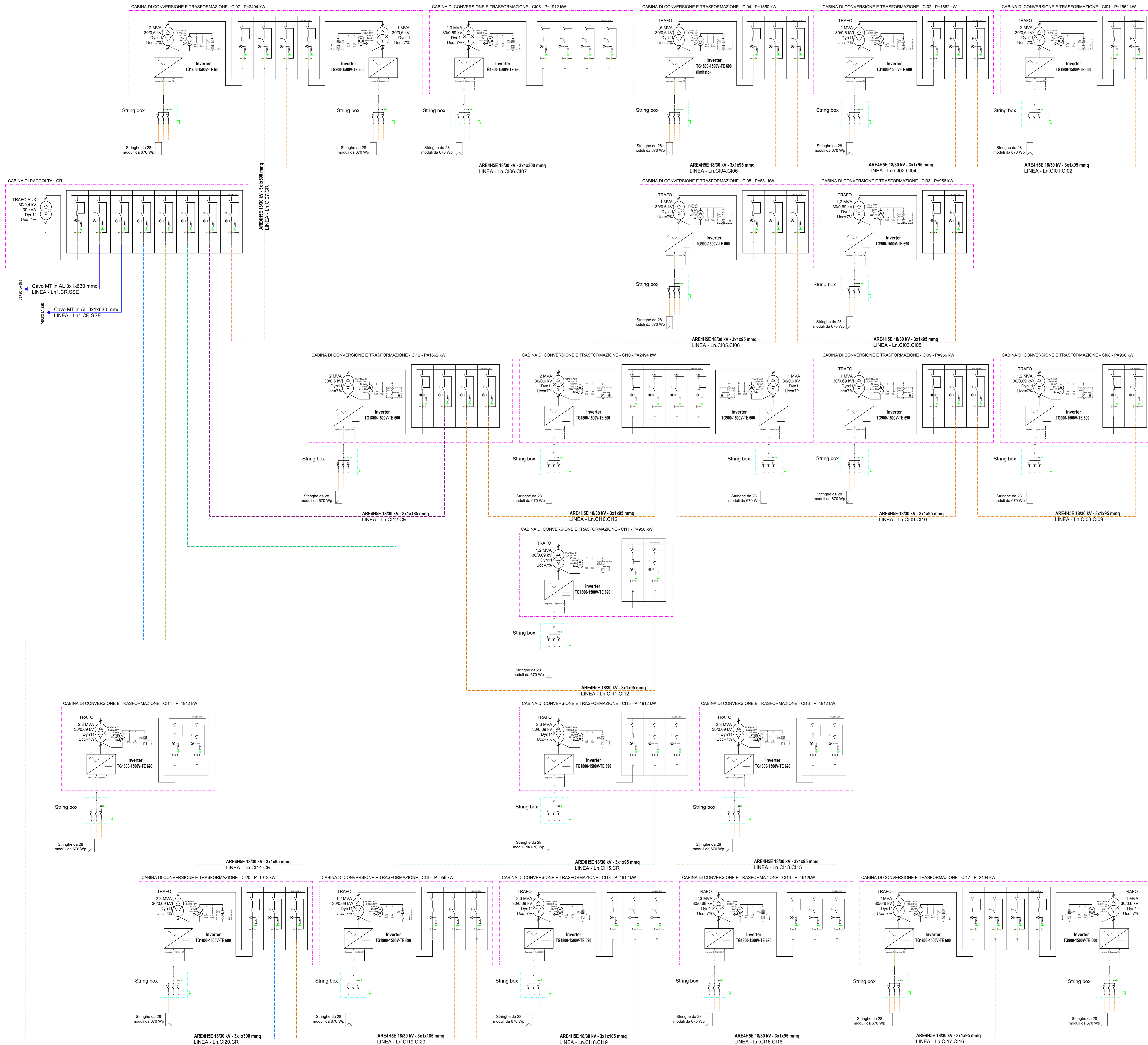
CODICE	FUNZIONE DI PROTEZIONE
59T	MAXIMIN LIVELLO OLIO TRASFORMATORE
57T	BUCHELOZ TRASFORMATORE
63T	VALVOLA A SCOPPIO TRASFORMATORE
63PT	RELE SOVAPRESSIONE TRASFORMATORE
38Q	TERMOMETRO A QUADRANTE TEMP. OLIO TRASFORMATORE
49T	IMMAGINE TERMICA TEMP. AVVOLGIMENTI TRASFORMATORE
59C	MAXIMIN LIVELLO OLIO CSC
57C	RELE FLUSSO OLIO CSC
63C	VALVOLA A SCOPPIO CSC
63PC	RELE SOVAPRESSIONE CSC
38Pc	TERMORESISTENZE NUCLEO
38Q	TERMOSONDA TEMPERATURA OLIO
36	MAXIMA TEMPERATURA TRSA



VESPERA  
DEVELOPMENT 06 SRL  
COD. 202000150



<p><b>NOI PROGETTO:</b> Costituzione ed esercizio di un impianto agrivoltaco avente potenza in immissione pari a 32,813MW, con relativo collegamento alla rete elettrica, sito nel Comune di Troia (FG) - Impianto "FESTA".</p> <p><b>ID. PROGETTO DEL MITTENTE:</b></p> <p><b>PROCEDURA:</b> Valutazione di impatto ambientale ai sensi dell'art. 23 c. 1 del D.lgs. 152/2006 e Autorizzazione Unica ex art. 12 D.lgs. 387/2003.</p> <p><b>PROPRONTE:</b> VESPERA DEVELOPMENT 6 S.R.L. Via S. Maria, 24023 Grottole (FG) P. IVA 03328840735 C.F. 04612040735 Legale rappresentante: Ing. Aldo Grietti</p> <p><b>IDENTIFICATORE ELABORATO:</b> VTY95R4_96_PD</p>																																			
<p><b>ELABORATO REDATTO DA:</b> ING. DANIO POMBONI Sez. A - 6222 C.A.P. 71013 Via S. Maria, 24023 Grottole (FG)</p>		<p><b>TITOLO ELABORATO:</b> Schemi elettrici unifilari</p> <p><b>SCALA:</b></p>																																	
<p><b>PROGETTAZIONE E COORDINAMENTO</b> ARATO Dott. Ing. Daniele Neri Via S. Maria, 24023 Grottole (FG) P. IVA 03328840735 C.F. 04612040735</p>	<p><b>OPERE ELETTRICHE</b> BEP Dott. Ing. Roberto Lattanzi Via S. Maria, 24023 Grottole (FG) P. IVA 03328840735 C.F. 04612040735</p>	<p><b>GEOLÓGIA E IDROLOGIA</b> GEOEXPERT Dott. Geo. Domenico Biondi Via S. Maria, 24023 Grottole (FG) P. IVA 03328840735 C.F. 04612040735</p>	<p><b>IDRAULICA</b> INGAMBERTI Dott. Ing. Giancarlo Ingrosso Via S. Maria, 24023 Grottole (FG) P. IVA 03328840735 C.F. 04612040735</p>																																
<p><b>ACUSTICA</b> Dott. Ing. Roberto Lattanzi Via S. Maria, 24023 Grottole (FG) P. IVA 03328840735 C.F. 04612040735</p>	<p><b>ARCHEOLOGIA</b> Dott. Geo. Domenico Biondi Via S. Maria, 24023 Grottole (FG) P. IVA 03328840735 C.F. 04612040735</p>	<p><b>STUDIO FEGG.AGRONOMIC</b> Dott. Agr. Adriano Iacono Via S. Maria, 24023 Grottole (FG) P. IVA 03328840735 C.F. 04612040735</p>	<p><b>STRUTTURE ED OPERE CIVILI</b> Dott. Ing. Giuseppe Formai Via S. Maria, 24023 Grottole (FG) P. IVA 03328840735 C.F. 04612040735</p>																																
<table border="1"> <thead> <tr> <th>N. REV.</th> <th>DATA</th> <th>REVISIONE</th> <th>ELABORATO</th> <th>VERIFICATO</th> <th>VALIDATO</th> </tr> </thead> <tbody> <tr> <td>0</td> <td>01-2022</td> <td>Emissione</td> <td>Ing. Massimo Ing. Mancini</td> <td>Ing. Pomponio</td> <td>Ing. GMSB</td> </tr> <tr> <td>1</td> <td>-</td> <td>-</td> <td>-</td> <td>-</td> <td>-</td> </tr> <tr> <td>2</td> <td>-</td> <td>-</td> <td>-</td> <td>-</td> <td>-</td> </tr> <tr> <td>3</td> <td>-</td> <td>-</td> <td>-</td> <td>-</td> <td>-</td> </tr> </tbody> </table>	N. REV.	DATA	REVISIONE	ELABORATO	VERIFICATO	VALIDATO	0	01-2022	Emissione	Ing. Massimo Ing. Mancini	Ing. Pomponio	Ing. GMSB	1	-	-	-	-	-	2	-	-	-	-	-	3	-	-	-	-	-	<p>Questo documento contiene informazioni di proprietà di Vespera Development 06 Srl e deve essere utilizzato esclusivamente dal destinatario in relazione alle finalità per le quali è stato ricevuto. È vietata qualsiasi forma di riproduzione o di divulgazione senza l'esplicito consenso di Vespera Development 06 Srl.</p>				
N. REV.	DATA	REVISIONE	ELABORATO	VERIFICATO	VALIDATO																														
0	01-2022	Emissione	Ing. Massimo Ing. Mancini	Ing. Pomponio	Ing. GMSB																														
1	-	-	-	-	-																														
2	-	-	-	-	-																														
3	-	-	-	-	-																														



Schema elettrico unifilare impianto fotovoltaico

<p><b>NOME PROGETTO:</b>          Costruzione ed esercizio di un impianto agrivoltaco avente potenza in immissione pari a 32,813MW, con relativo collegamento alla rete elettrica, sito nel Comune di Troia (FG) - Impianto "FESTA".</p> <p><b>ID. PROGETTO DEL MITTENTE:</b></p> <p><b>PROCEDURA:</b>          Valutazione di impatto ambientale ai sensi dell'art. 23 c. 1 del D.lgs. 152/2006 e Autorizzazione Unica ex art. 12 D.lgs. 387/2003.</p> <p><b>PROPRONTE:</b>          VESPERA DEVELOPMENT 6 S.R.L.          Via Garibaldi, 74023 Grottole (FG)          P. IVA 03328840753          PEC: vesperadevelopment6@gmail.com          Legale rappresentante: Ing. Aldo Grelli</p>																											
<p><b>ELABORATO REDATTO DA:</b>  </p>		<p><b>TITOLO ELABORATO:</b>          Schemi elettrici unifilari</p>																									
<p><b>PROGETTAZIONE E COORDINAMENTO:</b>          ARATO          Aldo Grelli          Dott. Ing. Daniele Manno          Ordine degli Ingegneri Prov. di Foggia, n. A. 2030          Via S. Maria, 10000 Grottole (FG)          info@arato.com</p>		<p><b>GEOTECNICA E IDROLOGIA:</b>          GEC expert          Dott. Ing. Domenico Biondi          Ordine dei Geometri Prov. di Foggia, n. A. 1005          Contrada di S. Maria, 10000 Grottole (FG)          86024 Aviano (FG)</p>																									
<p><b>OPERE ELETTRICHE:</b>          BFP          Dott. Ing. Riccardo Lanzetta          Ordine degli Ingegneri Prov. di Foggia, n. A. 2030          Via S. Maria, 10000 Grottole (FG)          info@bfp.com</p>		<p><b>IDRAULICA:</b>          INGAMBIENI          Dott. Ing. Riccardo Lanzetta          Ordine degli Ingegneri Prov. di Foggia, n. A. 1005          Contrada di S. Maria, 10000 Grottole (FG)          86024 Aviano (FG)</p>																									
<p><b>ACUSTICA:</b>          G2          Dott. Ing. Riccardo Lanzetta          Ordine degli Ingegneri Prov. di Foggia, n. A. 2030          Via S. Maria, 10000 Grottole (FG)          info@g2.com</p>		<p><b>STUDIO FEO-AGROZONICO:</b>          G2          Dott. Ing. Riccardo Lanzetta          Ordine degli Ingegneri Prov. di Foggia, n. A. 2030          Via S. Maria, 10000 Grottole (FG)          info@g2.com</p>																									
<p><b>ARCHITETTURA:</b>          G2          Dott. Ing. Riccardo Lanzetta          Ordine degli Ingegneri Prov. di Foggia, n. A. 2030          Via S. Maria, 10000 Grottole (FG)          info@g2.com</p>		<p><b>STRUTTURE ED OPERE CIVILI:</b>          G2          Dott. Ing. Riccardo Lanzetta          Ordine degli Ingegneri Prov. di Foggia, n. A. 2030          Via S. Maria, 10000 Grottole (FG)          info@g2.com</p>																									
<table border="1"> <thead> <tr> <th>N. REV.</th> <th>DATA</th> <th>REVISIONE</th> <th>ELABORATO</th> <th>VERIFICATO</th> <th>VALIDATO</th> </tr> </thead> <tbody> <tr> <td>0</td> <td>01-2023</td> <td>Immissione</td> <td>Ing. Massimo Vico</td> <td>Ing. Francesco</td> <td>Ing. Gennaro</td> </tr> <tr> <td>1</td> <td></td> <td></td> <td></td> <td></td> <td></td> </tr> <tr> <td>2</td> <td></td> <td></td> <td></td> <td></td> <td></td> </tr> </tbody> </table>				N. REV.	DATA	REVISIONE	ELABORATO	VERIFICATO	VALIDATO	0	01-2023	Immissione	Ing. Massimo Vico	Ing. Francesco	Ing. Gennaro	1						2					
N. REV.	DATA	REVISIONE	ELABORATO	VERIFICATO	VALIDATO																						
0	01-2023	Immissione	Ing. Massimo Vico	Ing. Francesco	Ing. Gennaro																						
1																											
2																											
<p>Questo documento contiene informazioni di proprietà di Vespera Development 06 Srl e deve essere utilizzato esclusivamente dal destinatario in relazione alle finalità per le quali è stato ricevuto. È vietata qualsiasi forma di riproduzione o di divulgazione senza l'esplicito consenso di Vespera Development 06 Srl.</p>																											