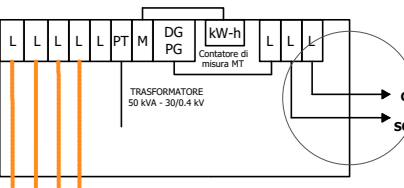
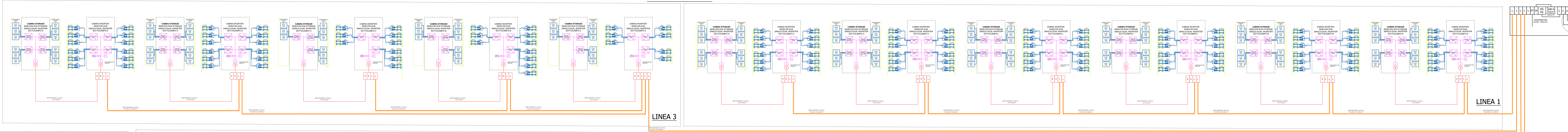
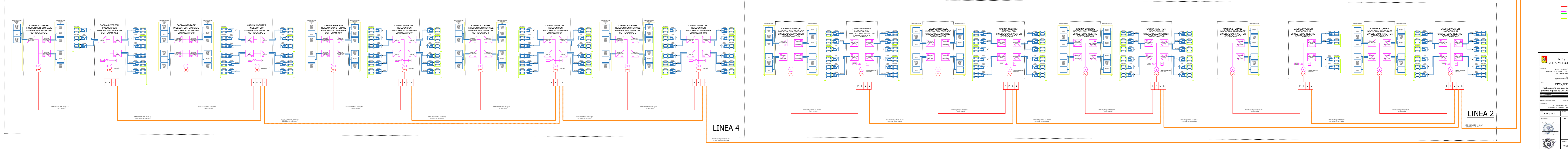


LOTTO A

CABINA DI CONTROLLO S&P 12



SOTTOCAMPO	DESCRIZIONE	QUANTITA'	RELAZIONE
SOTTOCAMPO A	CABINA STORAGE INGECON SUN STORAGE SOTTOCAMPO A	1	...
SOTTOCAMPO B	CABINA INVERTER INGECON SUN SINGLE-DUAL INVERTER SOTTOCAMPO B	1	...
SOTTOCAMPO C	CABINA STORAGE INGECON SUN STORAGE SOTTOCAMPO C	1	...
SOTTOCAMPO D	CABINA INVERTER INGECON SUN SINGLE-DUAL INVERTER SOTTOCAMPO D	1	...
SOTTOCAMPO E	CABINA STORAGE INGECON SUN STORAGE SOTTOCAMPO E	1	...
SOTTOCAMPO F	CABINA INVERTER INGECON SUN SINGLE-DUAL INVERTER SOTTOCAMPO F	1	...
SOTTOCAMPO G	CABINA STORAGE INGECON SUN STORAGE SOTTOCAMPO G	1	...
SOTTOCAMPO H	CABINA INVERTER INGECON SUN SINGLE-DUAL INVERTER SOTTOCAMPO H	1	...
SOTTOCAMPO I	CABINA STORAGE INGECON SUN STORAGE SOTTOCAMPO I	1	...
SOTTOCAMPO L	CABINA INVERTER INGECON SUN SINGLE-DUAL INVERTER SOTTOCAMPO L	1	...
SOTTOCAMPO M	CABINA STORAGE INGECON SUN STORAGE SOTTOCAMPO M	1	...
SOTTOCAMPO N	CABINA INVERTER INGECON SUN SINGLE-DUAL INVERTER SOTTOCAMPO N	1	...
SOTTOCAMPO O	CABINA STORAGE INGECON SUN STORAGE SOTTOCAMPO O	1	...
SOTTOCAMPO P	CABINA INVERTER INGECON SUN SINGLE-DUAL INVERTER SOTTOCAMPO P	1	...
SOTTOCAMPO Q	CABINA STORAGE INGECON SUN STORAGE SOTTOCAMPO Q	1	...
SOTTOCAMPO R	CABINA INVERTER INGECON SUN SINGLE-DUAL INVERTER SOTTOCAMPO R	1	...
SOTTOCAMPO S	CABINA STORAGE INGECON SUN STORAGE SOTTOCAMPO S	1	...
SOTTOCAMPO T	CABINA INVERTER INGECON SUN SINGLE-DUAL INVERTER SOTTOCAMPO T	1	...
SOTTOCAMPO U	CABINA STORAGE INGECON SUN STORAGE SOTTOCAMPO U	1	...
SOTTOCAMPO V	CABINA INVERTER INGECON SUN SINGLE-DUAL INVERTER SOTTOCAMPO V	1	...
SOTTOCAMPO Z	CABINA STORAGE INGECON SUN STORAGE SOTTOCAMPO Z	1	...



REGIONE SICILIA
CITA' METROPOLITANA DI PALERMO

COMUNE DI PALERMO
CONTR. AMPL. CONCESSIONE SOTTOSTAZIONE S&P 12 con potenza di picco 3072,00 kW e potenza nominale 30,00 kW

PROGETTO DEFINITIVO

Realizzazione impianto approvvigionamento "S&P 12" con potenza di picco 3072,00 kW e potenza nominale 30,00 kW

20/11/2020

SPEDIBILE A. 40x50 - 12

1202-GARZIA-ARREDA-LOGO-ARREDA

EPT020-A

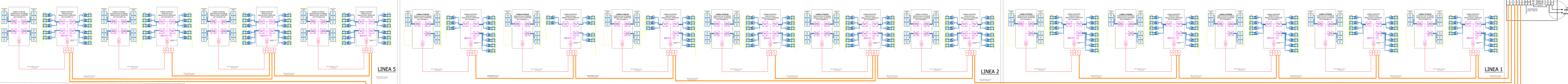
SPAZIO RISERVATO PER LE APPROVAZIONI

14 PANNELLI

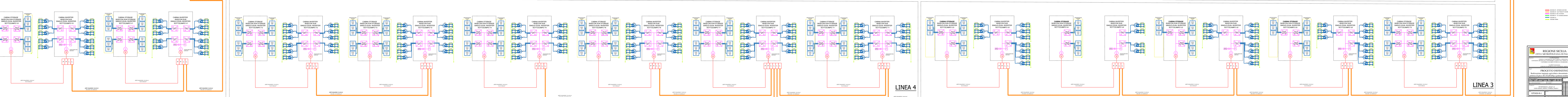
SP12

LOTTO B-1

CABINA DI CONTROLLO
S&P 12



SOTTOCAMPO V5	SOTTOCAMPO V4	SOTTOCAMPO V3	SOTTOCAMPO V1	SOTTOCAMPO U1	SOTTOCAMPO U6	SOTTOCAMPO U4																																																																																				
<table border="1"><tr><td>DESCRIZIONE</td><td>...</td></tr><tr><td>QUANTITA'</td><td>...</td></tr><tr><td>UNITA'</td><td>...</td></tr><tr><td>VALORE</td><td>...</td></tr><tr><td>UNITA'</td><td>...</td></tr><tr><td>VALORE</td><td>...</td></tr></table>	DESCRIZIONE	...	QUANTITA'	...	UNITA'	...	VALORE	...	UNITA'	...	VALORE	...	<table border="1"><tr><td>DESCRIZIONE</td><td>...</td></tr><tr><td>QUANTITA'</td><td>...</td></tr><tr><td>UNITA'</td><td>...</td></tr><tr><td>VALORE</td><td>...</td></tr><tr><td>UNITA'</td><td>...</td></tr><tr><td>VALORE</td><td>...</td></tr></table>	DESCRIZIONE	...	QUANTITA'	...	UNITA'	...	VALORE	...	UNITA'	...	VALORE	...	<table border="1"><tr><td>DESCRIZIONE</td><td>...</td></tr><tr><td>QUANTITA'</td><td>...</td></tr><tr><td>UNITA'</td><td>...</td></tr><tr><td>VALORE</td><td>...</td></tr><tr><td>UNITA'</td><td>...</td></tr><tr><td>VALORE</td><td>...</td></tr></table>	DESCRIZIONE	...	QUANTITA'	...	UNITA'	...	VALORE	...	UNITA'	...	VALORE	...	<table border="1"><tr><td>DESCRIZIONE</td><td>...</td></tr><tr><td>QUANTITA'</td><td>...</td></tr><tr><td>UNITA'</td><td>...</td></tr><tr><td>VALORE</td><td>...</td></tr><tr><td>UNITA'</td><td>...</td></tr><tr><td>VALORE</td><td>...</td></tr></table>	DESCRIZIONE	...	QUANTITA'	...	UNITA'	...	VALORE	...	UNITA'	...	VALORE	...	<table border="1"><tr><td>DESCRIZIONE</td><td>...</td></tr><tr><td>QUANTITA'</td><td>...</td></tr><tr><td>UNITA'</td><td>...</td></tr><tr><td>VALORE</td><td>...</td></tr><tr><td>UNITA'</td><td>...</td></tr><tr><td>VALORE</td><td>...</td></tr></table>	DESCRIZIONE	...	QUANTITA'	...	UNITA'	...	VALORE	...	UNITA'	...	VALORE	...	<table border="1"><tr><td>DESCRIZIONE</td><td>...</td></tr><tr><td>QUANTITA'</td><td>...</td></tr><tr><td>UNITA'</td><td>...</td></tr><tr><td>VALORE</td><td>...</td></tr><tr><td>UNITA'</td><td>...</td></tr><tr><td>VALORE</td><td>...</td></tr></table>	DESCRIZIONE	...	QUANTITA'	...	UNITA'	...	VALORE	...	UNITA'	...	VALORE	...	<table border="1"><tr><td>DESCRIZIONE</td><td>...</td></tr><tr><td>QUANTITA'</td><td>...</td></tr><tr><td>UNITA'</td><td>...</td></tr><tr><td>VALORE</td><td>...</td></tr><tr><td>UNITA'</td><td>...</td></tr><tr><td>VALORE</td><td>...</td></tr></table>	DESCRIZIONE	...	QUANTITA'	...	UNITA'	...	VALORE	...	UNITA'	...	VALORE	...
DESCRIZIONE	...																																																																																									
QUANTITA'	...																																																																																									
UNITA'	...																																																																																									
VALORE	...																																																																																									
UNITA'	...																																																																																									
VALORE	...																																																																																									
DESCRIZIONE	...																																																																																									
QUANTITA'	...																																																																																									
UNITA'	...																																																																																									
VALORE	...																																																																																									
UNITA'	...																																																																																									
VALORE	...																																																																																									
DESCRIZIONE	...																																																																																									
QUANTITA'	...																																																																																									
UNITA'	...																																																																																									
VALORE	...																																																																																									
UNITA'	...																																																																																									
VALORE	...																																																																																									
DESCRIZIONE	...																																																																																									
QUANTITA'	...																																																																																									
UNITA'	...																																																																																									
VALORE	...																																																																																									
UNITA'	...																																																																																									
VALORE	...																																																																																									
DESCRIZIONE	...																																																																																									
QUANTITA'	...																																																																																									
UNITA'	...																																																																																									
VALORE	...																																																																																									
UNITA'	...																																																																																									
VALORE	...																																																																																									
DESCRIZIONE	...																																																																																									
QUANTITA'	...																																																																																									
UNITA'	...																																																																																									
VALORE	...																																																																																									
UNITA'	...																																																																																									
VALORE	...																																																																																									
DESCRIZIONE	...																																																																																									
QUANTITA'	...																																																																																									
UNITA'	...																																																																																									
VALORE	...																																																																																									
UNITA'	...																																																																																									
VALORE	...																																																																																									



REGIONE SICILIA
CITTA' METROPOLITANA DI PALERMO

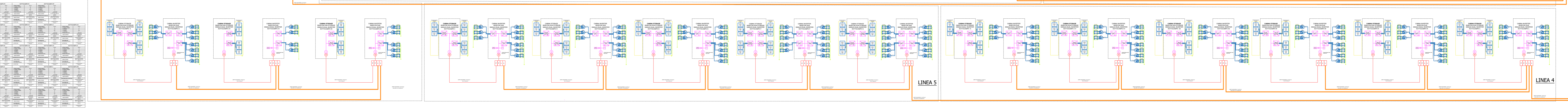
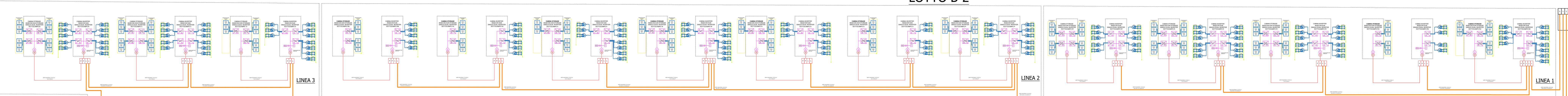
PROGETTO DEFINITIVO
Realizzazione impianti fotovoltaici denominati "S&P 12" con
potenza di circa 30.000 kWp - potenza massima: 30.000 kWp

ESPECIO B-1

SPAZIO RISERVATO PER LE APPROVAZIONI

LOTTO B-2

CABINA DI CONTROLLO
S&P 12



SOTTOCAMPO	DESCRIZIONE	ATTIVITÀ	REDAZIONE	VERIFICA	APPROVAZIONE
SOTTOCAMPO A1
SOTTOCAMPO A2
SOTTOCAMPO A3
SOTTOCAMPO A4
SOTTOCAMPO A5
SOTTOCAMPO A6
SOTTOCAMPO A7
SOTTOCAMPO A8
SOTTOCAMPO B1
SOTTOCAMPO B2
SOTTOCAMPO B3
SOTTOCAMPO B4
SOTTOCAMPO B5
SOTTOCAMPO B6
SOTTOCAMPO B7
SOTTOCAMPO B8
SOTTOCAMPO C1
SOTTOCAMPO C2
SOTTOCAMPO C3
SOTTOCAMPO C4
SOTTOCAMPO C5
SOTTOCAMPO C6
SOTTOCAMPO C7
SOTTOCAMPO C8
SOTTOCAMPO D1
SOTTOCAMPO D2
SOTTOCAMPO D3
SOTTOCAMPO D4
SOTTOCAMPO D5
SOTTOCAMPO D6
SOTTOCAMPO D7
SOTTOCAMPO D8
SOTTOCAMPO E1
SOTTOCAMPO E2
SOTTOCAMPO E3
SOTTOCAMPO E4
SOTTOCAMPO E5
SOTTOCAMPO E6
SOTTOCAMPO E7
SOTTOCAMPO E8
SOTTOCAMPO F1
SOTTOCAMPO F2
SOTTOCAMPO F3
SOTTOCAMPO F4
SOTTOCAMPO F5
SOTTOCAMPO F6
SOTTOCAMPO F7
SOTTOCAMPO F8
SOTTOCAMPO G1
SOTTOCAMPO G2
SOTTOCAMPO G3
SOTTOCAMPO G4
SOTTOCAMPO G5
SOTTOCAMPO G6
SOTTOCAMPO G7
SOTTOCAMPO G8
SOTTOCAMPO H1
SOTTOCAMPO H2
SOTTOCAMPO H3
SOTTOCAMPO H4
SOTTOCAMPO H5
SOTTOCAMPO H6
SOTTOCAMPO H7
SOTTOCAMPO H8
SOTTOCAMPO I1
SOTTOCAMPO I2
SOTTOCAMPO I3
SOTTOCAMPO I4
SOTTOCAMPO I5
SOTTOCAMPO I6
SOTTOCAMPO I7
SOTTOCAMPO I8
SOTTOCAMPO J1
SOTTOCAMPO J2
SOTTOCAMPO J3
SOTTOCAMPO J4
SOTTOCAMPO J5
SOTTOCAMPO J6
SOTTOCAMPO J7
SOTTOCAMPO J8
SOTTOCAMPO K1
SOTTOCAMPO K2
SOTTOCAMPO K3
SOTTOCAMPO K4
SOTTOCAMPO K5
SOTTOCAMPO K6
SOTTOCAMPO K7
SOTTOCAMPO K8
SOTTOCAMPO L1
SOTTOCAMPO L2
SOTTOCAMPO L3
SOTTOCAMPO L4
SOTTOCAMPO L5
SOTTOCAMPO L6
SOTTOCAMPO L7
SOTTOCAMPO L8
SOTTOCAMPO M1
SOTTOCAMPO M2
SOTTOCAMPO M3
SOTTOCAMPO M4
SOTTOCAMPO M5
SOTTOCAMPO M6
SOTTOCAMPO M7
SOTTOCAMPO M8
SOTTOCAMPO N1
SOTTOCAMPO N2
SOTTOCAMPO N3
SOTTOCAMPO N4
SOTTOCAMPO N5
SOTTOCAMPO N6
SOTTOCAMPO N7
SOTTOCAMPO N8
SOTTOCAMPO O1
SOTTOCAMPO O2
SOTTOCAMPO O3
SOTTOCAMPO O4
SOTTOCAMPO O5
SOTTOCAMPO O6
SOTTOCAMPO O7
SOTTOCAMPO O8
SOTTOCAMPO P1
SOTTOCAMPO P2
SOTTOCAMPO P3
SOTTOCAMPO P4
SOTTOCAMPO P5
SOTTOCAMPO P6
SOTTOCAMPO P7
SOTTOCAMPO P8
SOTTOCAMPO Q1
SOTTOCAMPO Q2
SOTTOCAMPO Q3
SOTTOCAMPO Q4
SOTTOCAMPO Q5
SOTTOCAMPO Q6
SOTTOCAMPO Q7
SOTTOCAMPO Q8
SOTTOCAMPO R1
SOTTOCAMPO R2
SOTTOCAMPO R3
SOTTOCAMPO R4
SOTTOCAMPO R5
SOTTOCAMPO R6
SOTTOCAMPO R7
SOTTOCAMPO R8

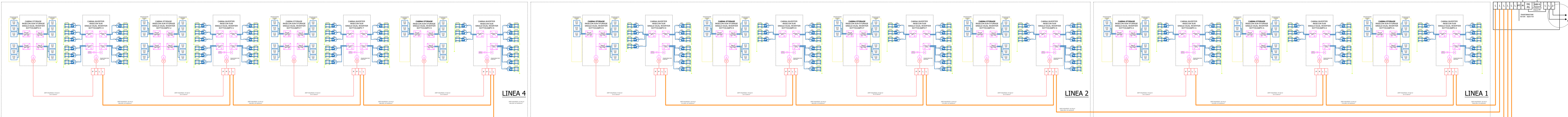
REGIONE SICILIA
CITTÀ METROPOLITANA DI PALERMO

PROGETTO DEFINITIVO
Modellazione impianto fotovoltaico a pannelli "S&P 12" con
potenza di picco: 30.072,00 kWp e potenza installata: 30.000 kW

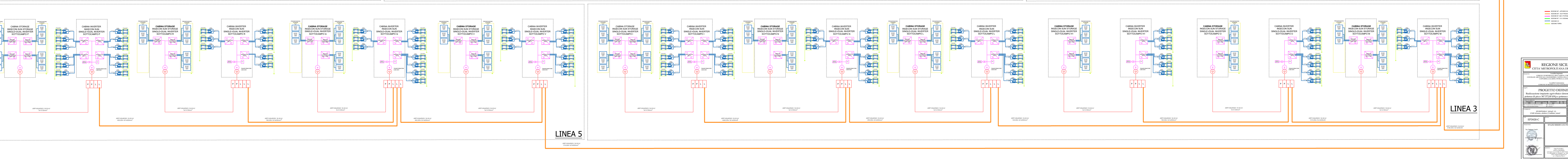
SPAZIO RISERVATO PER LE APPROVAZIONI

LOTTO C

CABINA DI CONTROLLO
S&P 12



SOCCAMPO A	SOCCAMPO B	SOCCAMPO C
Nome: ... Potenza: ... Tensione: ...	Nome: ... Potenza: ... Tensione: ...	Nome: ... Potenza: ... Tensione: ...
SOCCAMPO G	SOCCAMPO F	SOCCAMPO E
Nome: ... Potenza: ... Tensione: ...	Nome: ... Potenza: ... Tensione: ...	Nome: ... Potenza: ... Tensione: ...
SOCCAMPO M	SOCCAMPO H	SOCCAMPO I1
Nome: ... Potenza: ... Tensione: ...	Nome: ... Potenza: ... Tensione: ...	Nome: ... Potenza: ... Tensione: ...
SOCCAMPO S	SOCCAMPO T	SOCCAMPO U
Nome: ... Potenza: ... Tensione: ...	Nome: ... Potenza: ... Tensione: ...	Nome: ... Potenza: ... Tensione: ...
SOCCAMPO V	SOCCAMPO Q	SOCCAMPO R
Nome: ... Potenza: ... Tensione: ...	Nome: ... Potenza: ... Tensione: ...	Nome: ... Potenza: ... Tensione: ...



- LINEA 1: APPH04R0EX 16.20 kV
- LINEA 2: APPH04R0EX 16.20 kV
- LINEA 3: APPH04R0EX 16.20 kV
- LINEA 4: APPH04R0EX 16.20 kV
- LINEA 5: APPH04R0EX 16.20 kV

REGIONE SICILIA
CITA' METROPOLITANA DI PALERMO

COMUNE DI PALERMO
CONSIGLIO COMUNALE
COMMISSIONE CONSULENZA TECNICA E PROGETTUALE

PROGETTO DEFINITIVO
Realizzazione impianto fotovoltaico denominato "S&P 12" con
potenza di picco pari a 37,20 MWp e potenza nominale: 300,00 kW

20/11/2022

PROGETTO: S&P 12
CANTIERE: S&P 12

SPAZIO RISERVATO PER LE APPROVAZIONI

SP12