



REGIONE SICILIA

CITTA' METROPOLITANA DI PALERMO

PROGETTO:

Località Impianto

COMUNI DI MONREALE, ROCCAMENA, CORLEONE(PA)
CONTRADE ARCIVOCALE, GIANGROSSO, CASTELLANA, PONTE, STICCA, GAMBERI,
CAPPARINI, GALARDO, PETRULLA, GIAMMARIA

Località Conessione

COMUNE DI MONREALE (PA)
CONTRADA AQUILA

Oggetto:

PROGETTO DEFINITIVO

Realizzazione impianto agrivoltaico denominato "S&P 12" con
potenza di picco 367.572,00 kWp e potenza nominale 300.000 kW

CODICE ELABORATO:

PROPONENTE	TIPOLOGIA DOCUMENTO	PROGRESSIVO	REV
SP12	REL	008	00

EPD = ELABORATO DEL PROGETTO DIGITALE; REL = RELAZIONE;
ADD = ALTRA DOCUMENTAZIONE; IST = ISTANZA

DATA:

25/11/2022

ELABORATO:

SP12REL008_00-SeP12-
Relazione_Calcoli_Preliminari_Strutture

TAV:

REL008

N. PAG.

31

Rev.	Data Rev.	Data Rev.

PROGETTISTI:

Ing. Sapienza Angelo



Ing. Rizzuto Vincenzo



SPAZIO RISERVATO PER LE APPROVAZIONI

SOCIETA':

S&P 12 S.R.L.

SICILIA E PROGRESSO

sede legale: Corso dei Mille 312, 90047 Partinico (PA)

C.F.: 06974410828 tel.: 0919865917 - fax: 0918902855

email: svilupposep12@gmail.com

pec: svilupposep12@pec.it



INDICE

1	PREMESSA	3
2	PRESENTAZIONE DEL PROGETTO	4
2.1	DESCRIZIONE DEL PROGETTO	4
2.2	CARATTERISTICHE GENERALI DEL PROGETTO	16
3	STRUTTURE.....	18
3.1	CARATTERISTICHE DEI MODULI FOTOVOLTAICI.....	19
3.2	NORMATIVE DI RIFERIMENTO.....	19
3.3	MATERIALI.....	21
3.4	AZIONI SULLE COSTRUZIONI	22
3.4.1	PESI PROPRI STRUTTURALI E CARICHI PERMANENTI.....	22
3.4.2	AZIONI DEL VENTO.....	22
3.4.3	CARICO NEVE.....	26
3.4.4	AZIONE SISMICA.....	26
4	ANALISI STRUTTURALE	27
4.1	MODELLO STRUTTURALE UTILIZZATO	27
4.1.1	APPROCCIO DI VERIFICA E COMBINAZIONI DI CARICO	27
4.2	VERIFICHE STRUTTURALI PRELIMINARI	28
4.2.1	VERIFICHE DI RESISTENZA E STABILITÀ DELLE STRUTTURE FUORI TERRA.....	28
4.2.2	VERIFICHE DI DEFORMABILITÀ DELLE STRUTTURE FUORI TERRA.....	29
4.2.3	VERIFICA DI CAPACITÀ PORTANTE DELLA FONDAZIONE DEI PALI	29
5	CONSIDERAZIONI CONCLUSIVE.....	31

1 PREMESSA

La scelta della tipologia di fondazione da impiegare nell'ambito della realizzazione di un impianto agro-fotovoltaico è dettata da diversi fattori:

- dimensione ed importanza dell'impianto;
- caratteristiche geotecniche del sito;
- posizionamento ed accessibilità dello stesso;
- tempistiche di realizzazione dell'impianto.

In via del tutto generale, un impianto agro-fotovoltaico necessiterà di una fondazione di dimensioni ridotte, facilmente realizzabile, in grado di poter essere facilmente rimossa o addirittura riutilizzata una volta terminato il ciclo di vita utile del sito.

Gli impianti fotovoltaici, data la loro estesa superficie e la struttura leggera, sono fortemente soggetti all'azione del vento. Le fondazioni dovranno perciò sopportare carichi verticali relativamente bassi a fronte di ingenti momenti ribaltanti, tali da poter generare addirittura sforzi di trazione in fondazione.

Aggiungendo a queste considerazioni il fatto che molto spesso tali impianti vengono a realizzarsi in ambiti rurali in tempi relativamente brevi, dato il forte grado di prefabbricazione degli elementi che li costituiscono ed i rapidi tempi di posa in opera, si ritiene che una scelta ottimale per le fondazioni sia quella che prevede l'impiego di pali infissi o a vite, soprattutto per gli impianti a terra.

La presente relazione illustra le strutture che andranno a sostenere i pannelli fotovoltaici che compongono l'impianto agro-fotovoltaico in progetto.

2 PRESENTAZIONE DEL PROGETTO

2.1 Descrizione del progetto

S&P 12 s.r.l. intende realizzare nei territori dei Comuni di Corleone (PA), Monreale (PA) e Roccamena (PA) un impianto agro-fotovoltaico ad inseguimento monoassiale per la produzione di energia elettrica.

L'impianto che la S&P 12 srl presenta in autorizzazione è suddiviso in 3 macro-aree ed è composto da:

- **Lotto A**, con campi agro-fotovoltaici siti nel Comune di Monreale (PA), nelle contrade Arcivocale, Castellana, Giangrosso;
- **Lotto B**, con campi agro-fotovoltaici siti nei territori dei Comuni di Monreale (PA) e Roccamena (PA), nelle contrade Capparini, Gamberi, Ponte e Sticca;
- **Lotto C**, con campi agro-fotovoltaici siti nei territori del Comune di Corleone (PA) e Roccamena (PA), nelle contrade Galardo, Giammaria, Petrulla;
- Stazione di elevazione e Utente, sita in C. da Arcivocale (Lotto A) nel Comune di Monreale (PA);
- Stazione di Rete, sita in C. da Aquila nel Comune di Monreale (PA);
- Stazione di elevazione **B1**, sita nel Lotto B, in C. da Ponte (Monreale, PA);
- Stazione di elevazione **B2**, sita nel Lotto B, in C. da Sticca (Roccamena, PA);
- Stazione di elevazione **C**, sita nel Lotto C, in C. da Galardo (Roccamena, PA);
- Cavidotti di collegamento MT (30 kV) alle stazioni di elevazione, nei Comuni di Corleone (PA), Monreale (PA) e Roccamena (PA);
- Cavidotti di collegamento AT (150 kV), tra le stazioni di elevazione e la stazione Utente sita nel lotto A (Arcivocale);
- Cavidotti di collegamento AT (220 kV), tra la stazione Utente e la stazione Rete.

L'impianto si sviluppa su una superficie lorda complessiva di circa 1.065,09 ha di cui:

- 233,40 ha appartenenti all'area di impianto ricadente nel Comune di Monreale (PA), Lotto A;
- 570,01 ha appartenenti all'area di impianto ricadente nei Comuni di Monreale (PA) e

Roccamena (PA), Lotto B;

- 261,68 ha appartenenti all'area di impianto ricadente nei Comuni di Corleone (PA) e Roccamena (PA), Lotto C.

Gli impianti avranno una potenza di 367.572,00 kWp (300.000,00 kW) e l'energia prodotta sarà ceduta alla rete elettrica di alta tensione, tramite la costruenda stazione di trasformazione a 220 kV, idonea ad accettare la potenza.

L'area di interesse ricade nella Zona Territoriale Omogenea "ZONA E", ossia Zona Agricola e non vi è alcun tipo di vincolo in corrispondenza delle strutture, locali e attrezzature che compongono l'impianto.

L'area ricade all'interno del bacino idrografico "BAC-057 Fiume del Belice", secondo il piano del bacino dell'assetto idrogeologico (PAI).

Le coordinate geografiche (baricentro approssimativo) del sito di impianto e della stazione sono:

Coordinate Stazione Utente	Coordinate Stazione Rete	Coordinate Lotto A	Coordinate Lotto B	Coordinate Lotto C
Lat: 37.854444 Long: 13.241389	Lat: 37.903056 Long: 13.297778	Lat: 37.859841 Long: 13.066033	Lat: 37.881053 Long: 13.058682	Lat: 37.870515 Long: 13.096639



Figura 1 – Ubicazione area impianto e stazione di consegna (Google Earth)



Figura 2 A - Ortofoto dell'area della stazione ricadente sul territorio di Monreale (PA) Contrada Aquila

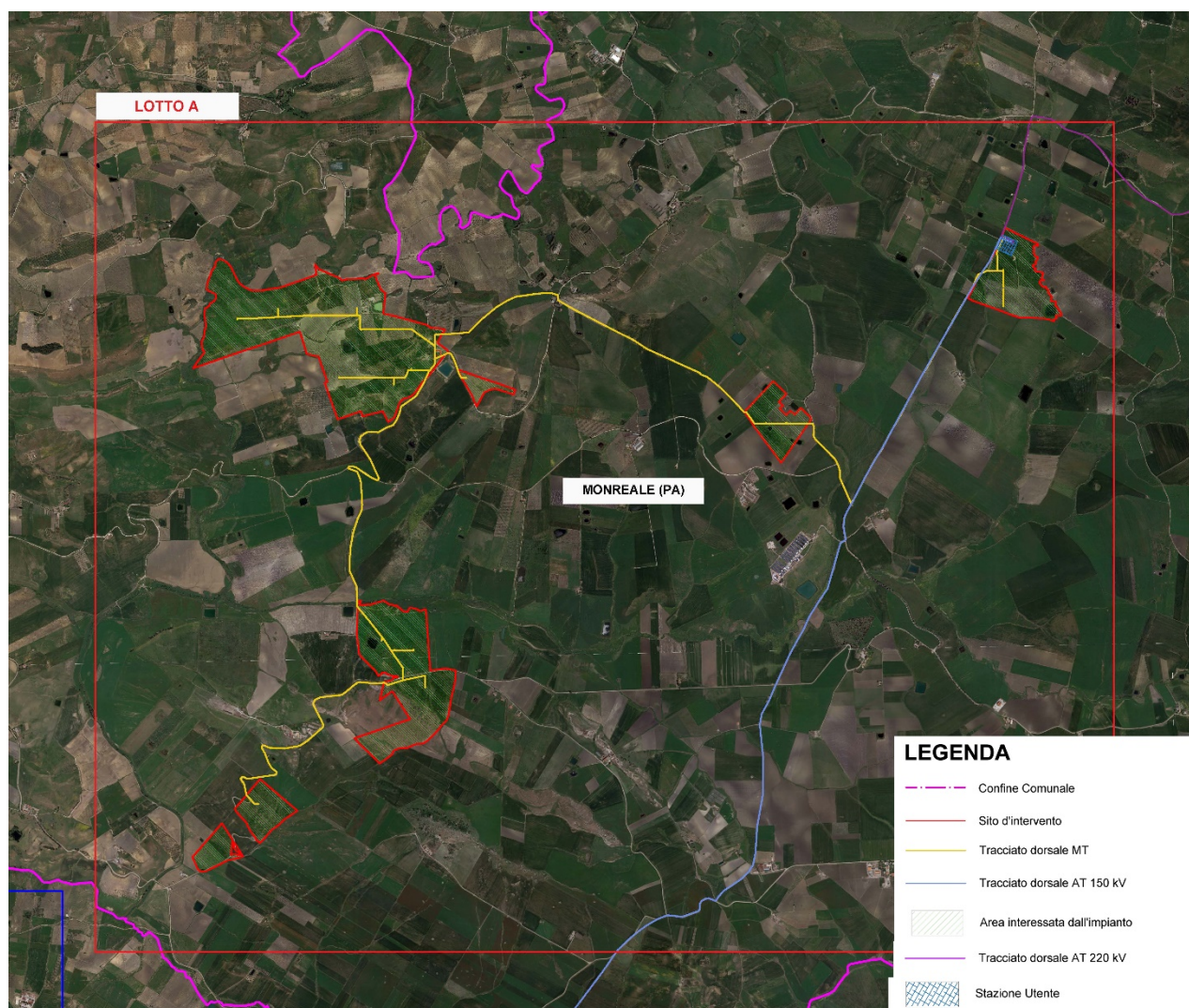


Figura 2 B - Ortofoto dell'area di impianto e stazione utente ricadente sul territorio di Monreale (PA) – **Lotto A** e cavidotto di connessione

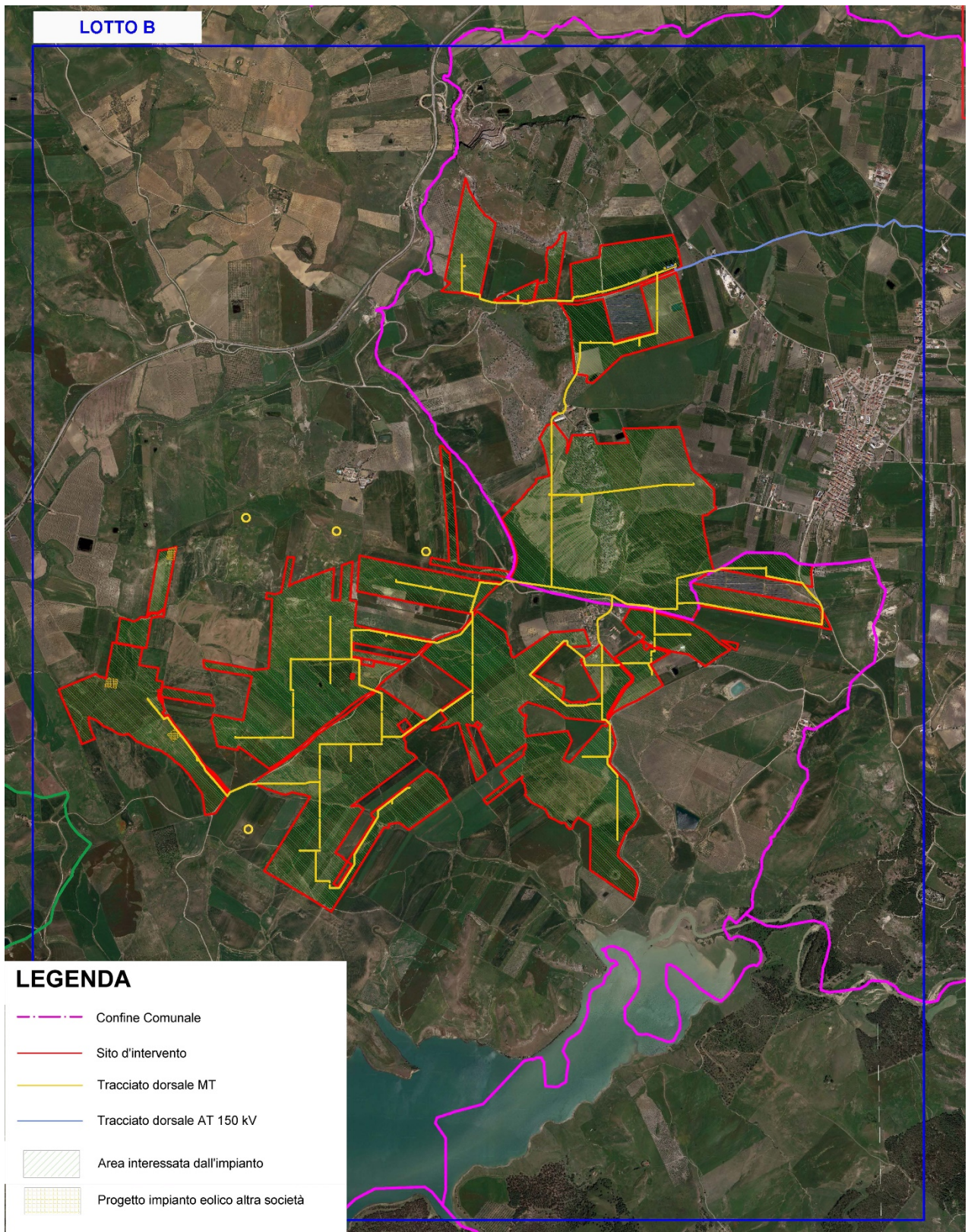


Figura 2 C - Ortofoto dell'area di impianto ricadente sul territorio di Monreale e Roccamena (PA) – **Lotto B** e cavidotto di connessione

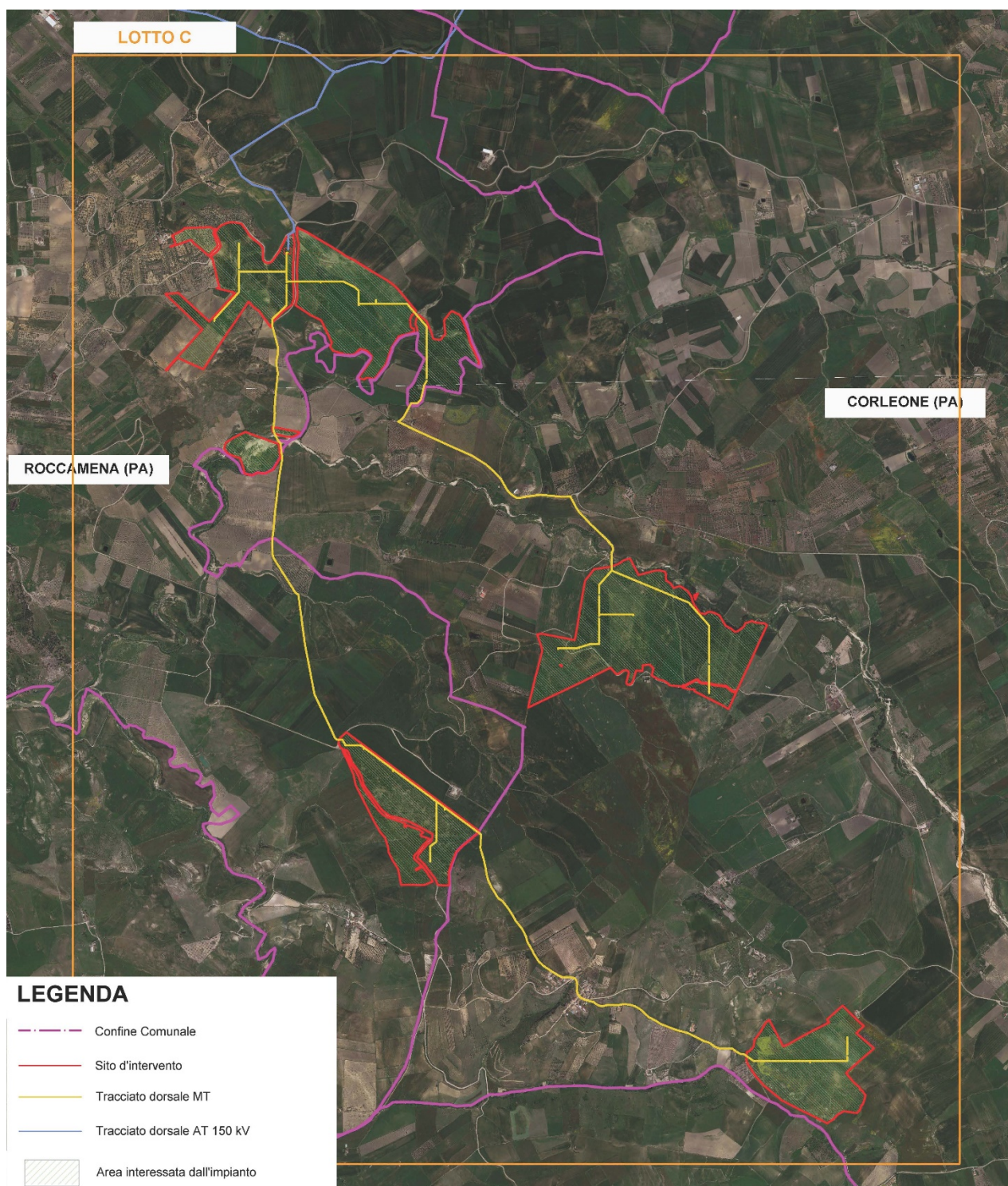


Figura 2 D - Ortofoto dell'area di impianto ricadente sul territorio di Roccamena e Corleone (PA) – Lotto C e cavidotto di connessione

Il sito dell'impianto agro-fotovoltaico è individuato nella porzione centroccidentale della Tavoletta "Piana degli Albanesi", Foglio N°258, Quadrante I, Orientamento N.O., nella Tavoletta "Rocche di Rao", Foglio N° 258, Quadrante I, Orientamento S.O., nella Tavoletta "Camporeale", Foglio N° 258, Quadrante IV, Orientamento S.E., nella Tavoletta "Monte Bruca", Foglio N° 258, Quadrante III, Orientamento N.E. e nella Tavoletta "Corleone", Foglio N° 258, Quadrante II, Orientamento N.O. della Carta d'Italia scala 1: 25.000 edita dall'I.G.M. e nelle sezioni 607080 (stazione rete), 607070 (stazione utente, Arcivocalotto e Giangrosso), 607100 (sito Sticca), 607110 (sito Castellana e Giangrosso), 607140 (sito Balata e Gamberi), 607150 (sito Galardo, Petrulla e Giammaria) e 619030 (sito Giammaria) della Carta Tecnica Regionale in scala 1: 10.000.

La S&P 12 s.r.l. ha ottenuto in data 19/07/2021 (cod. pratica 202100476) dal gestore di rete Terna la soluzione tecnica minima generale (STMG) per connettere 300 MWn sulla linea AT Ciminna-Partinico prevedendo che il parco fotovoltaico venga collegato alla Linea AT del distributore tramite la costruenda stazione a 220 kV denominata "Monreale 3".

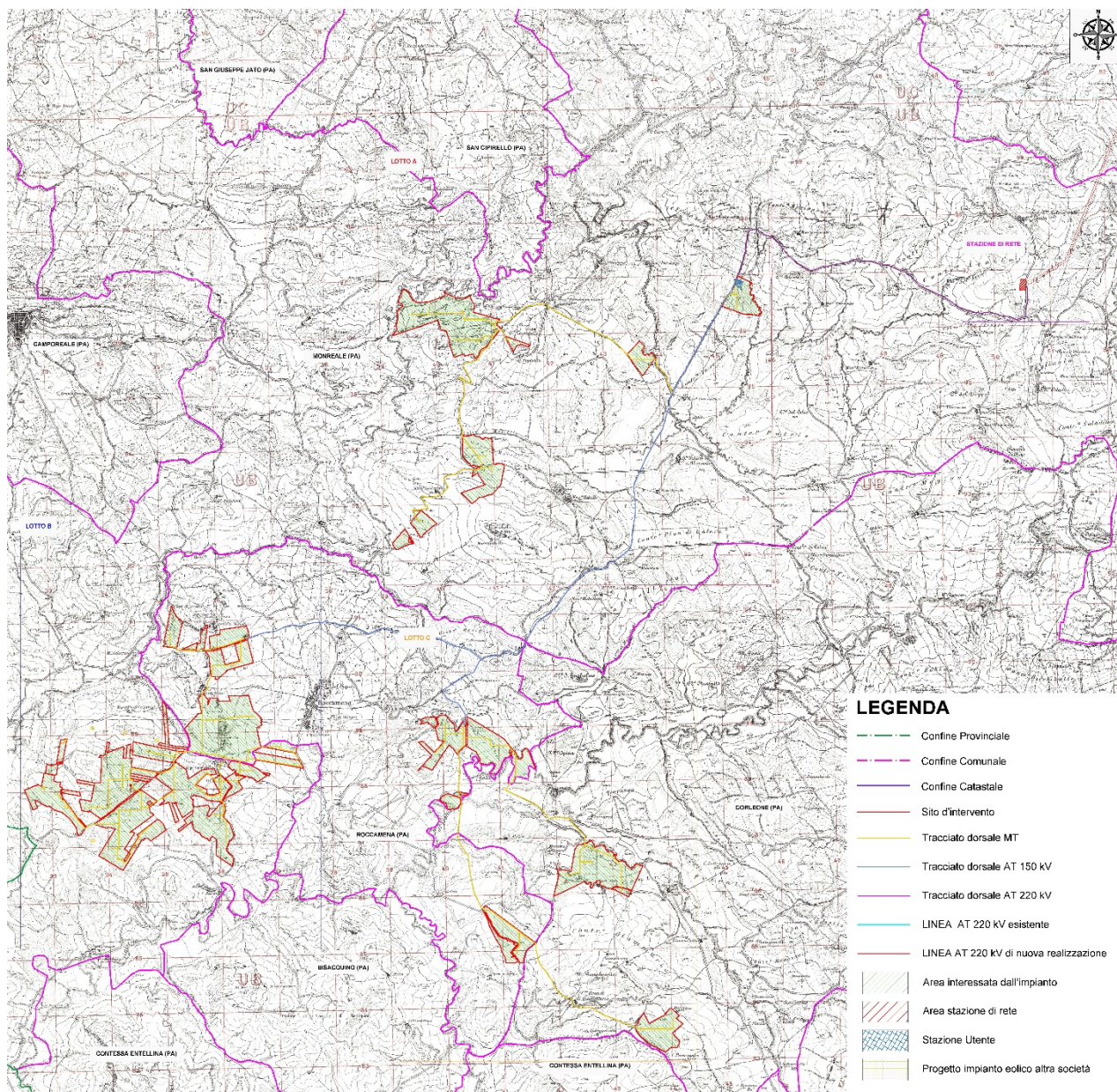


Figura 3 – Inquadramento territoriale di S&P 12 I.G.M. scala 1:25.000 (TAV. IT-COG)

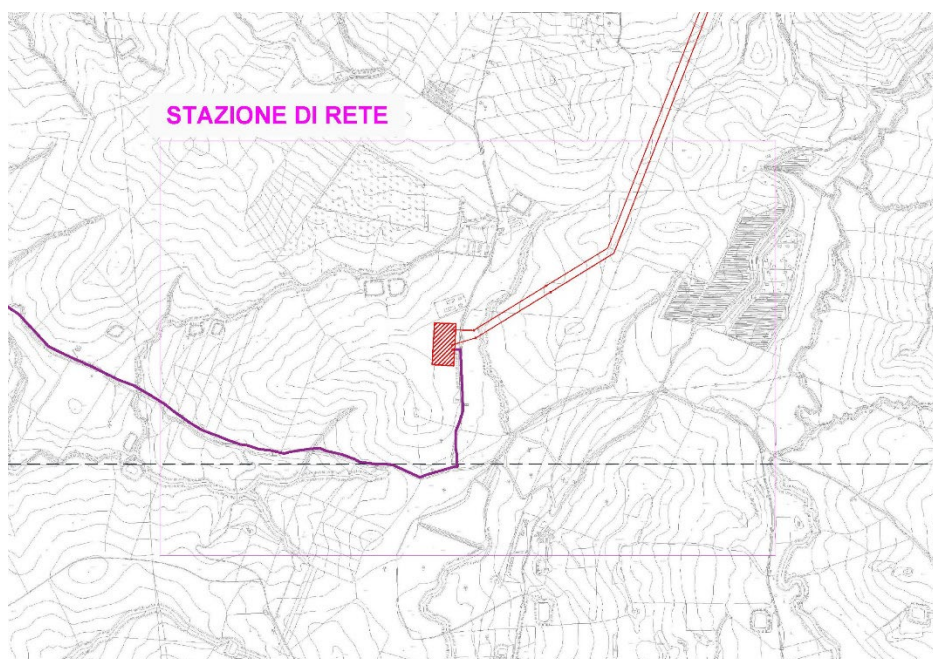


Figura 4 A – Inquadramento territoriale dell'area della stazione ricadente sul territorio di Monreale (PA - Contrada Aquila) su C.T.R. scala 1:10.000

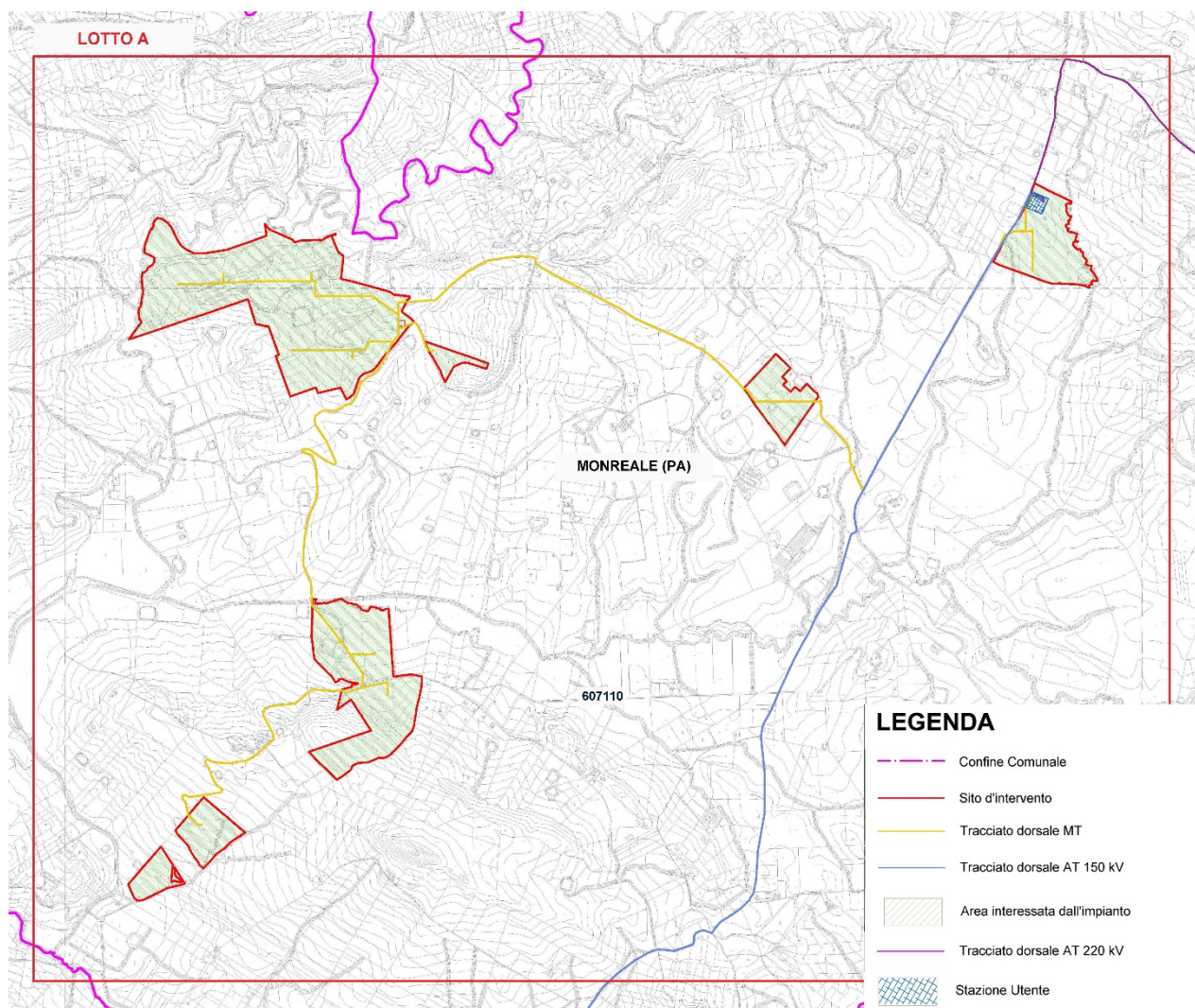


Figura 5 A– Inquadramento territoriale dell'area di impianto ricadente nel territorio di Monreale (PA) **Lotto A** e cavidotto di connessione su C.T.R. scala 1:10.000

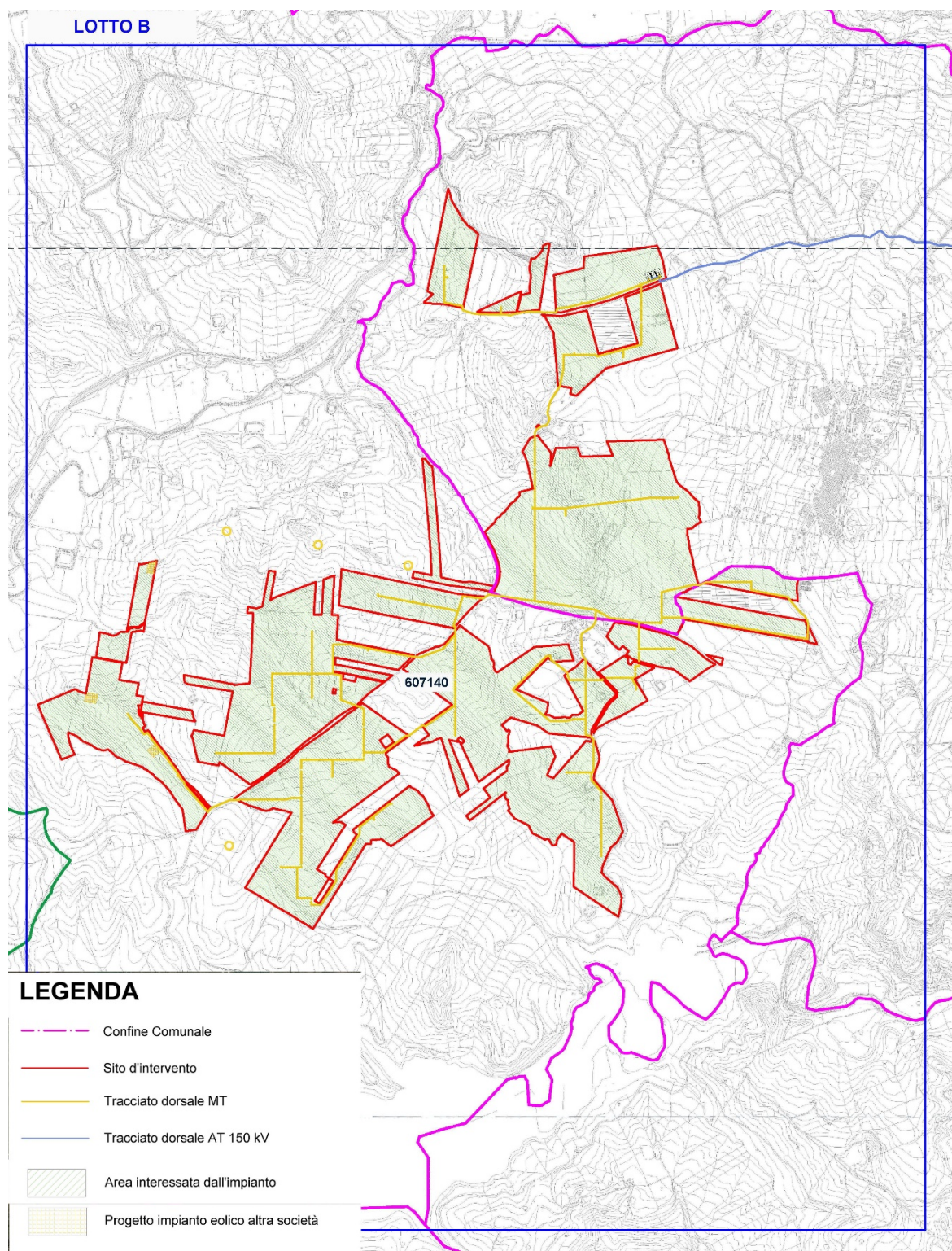


Figura 5 B - Ortofoto dell'area di impianto ricadente sul territorio di Monreale e Roccamena (PA) – **Lotto B** e cavidotto di connessione su C.T.R. scala 1:10.000

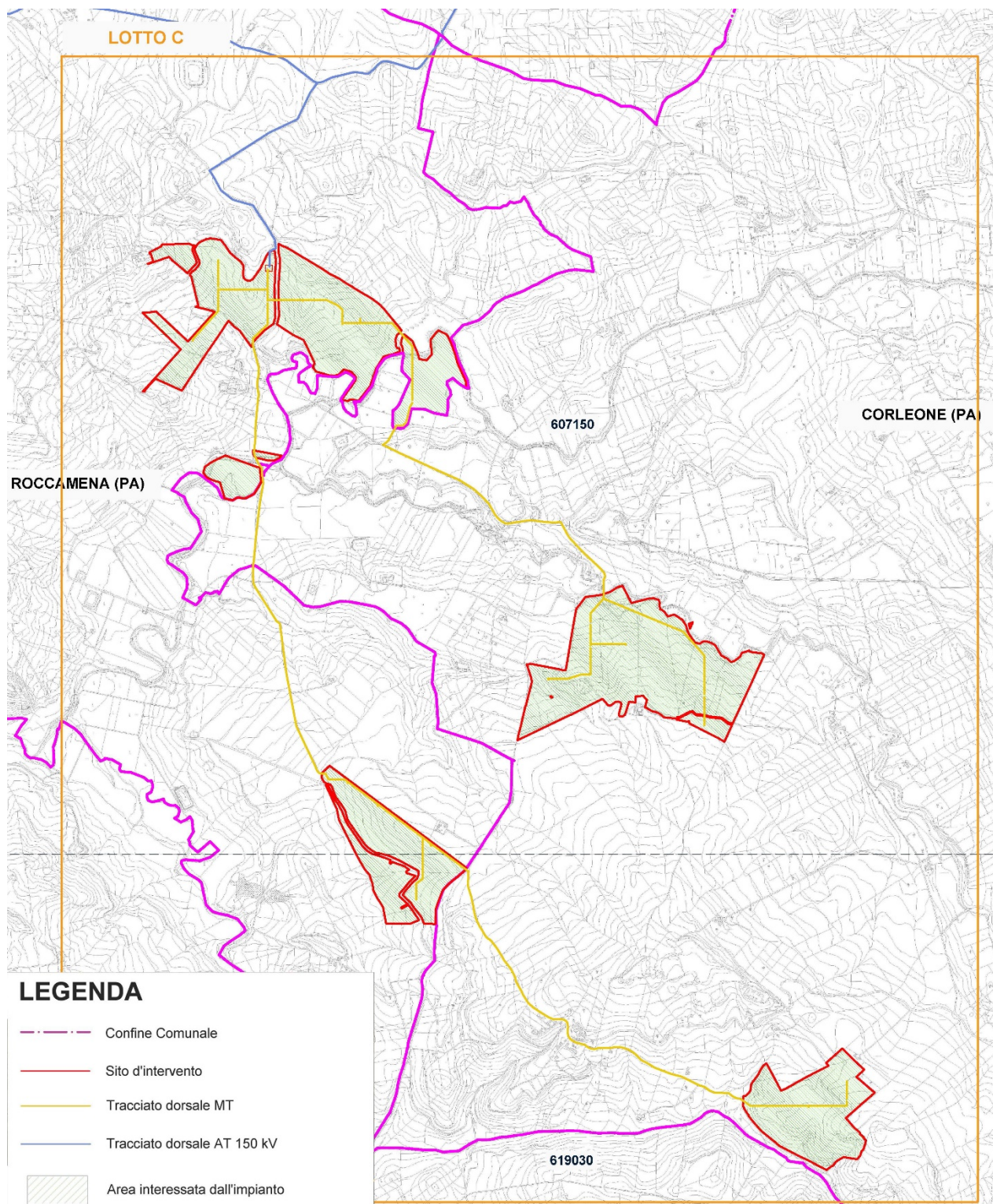


Figura 5 C - Ortofoto dell'area di impianto ricadente sul territorio di Roccamena e Corleone (PA) – Lotto C e cavidotto di connessione su C.T.R. scala 1:10.000

L'accesso all'area in cui sarà realizzato l'impianto S&P 12 è raggiungibile attraverso due bretelle principali: l'autostrada A29 Palermo – Mazara del Vallo con uscita Gallitello e la SS 624 Palermo-Sciacca; il sito dell'impianto e della relativa stazione di trasformazione è raggiungibile attraverso una serie di strade statali (SS118 e SS 624) e provinciali (tra cui la SP4, SP27, SP42, SP44, SP59, SP97, SP107, SP113, SP133) che garantiscono il collegamento oltre che con l'impianto anche con i Comuni limitrofi.

2.2 Caratteristiche generali del progetto

La S&P 12 s.r.l. ha ottenuto in data 19/07/2021 (cod. pratica 202100476) dal gestore di rete Terna la soluzione tecnica minima generale (STMG) per connettere 300 MWn sulla linea AT Ciminna-Partinico prevedendo che il parco fotovoltaico venga collegato alla Linea AT del distributore tramite la costruenda stazione a 220 kV "Monreale 3".

L'impianto agro-fotovoltaico che la S&P 12 srl presenta in autorizzazione è suddiviso in 3 macro-aree ed è composto da:

- **Lotto A**, con campi agro-fotovoltaici siti nel Comune di Monreale (PA), nelle contrade Arcivocale, Castellana, Giangrosso;
- **Lotto B**, con campi agro-fotovoltaici siti nei territori dei Comuni di Monreale (PA) e Roccamena (PA), nelle contrade Capparini, Gamberi, Ponte e Sticca;
- **Lotto C**, con campi agro-fotovoltaici siti nei territori del Comune di Corleone (PA) e Roccamena (PA), nelle contrade Galardo, Giammaria, Petrulla;
- Stazione di elevazione e Utente, sita in C. da Arcivocale (Lotto A) nel Comune di Monreale (PA);
- Stazione di Rete, sita in C. da Arcivocale nel Comune di Monreale (PA);
- Stazione di elevazione **B1**, sita nel Lotto B, in C. da Ponte (Monreale, PA);
- Stazione di elevazione **B2**, sita nel Lotto B, in C. da Sticca (Roccamena, PA);
- Stazione di elevazione **C**, sita nel Lotto C, in C. da Galardo (Roccamena, PA);
- Cavidotti di collegamento MT (30 kV) alle stazioni di elevazione, nei Comuni di Corleone (PA), Monreale (PA) e Roccamena (PA);
- Cavidotti di collegamento AT (150 kV), tra le stazioni di elevazione e la stazione Utente sita nel lotto A (Arcivocale);
- Cavidotti di collegamento AT (220 kV), tra la stazione Utente e la stazione Rete.

Al fine di avere la massima efficacia ed efficienza dall'impianto, si prevede una struttura elettrica ad albero con un quadro generale in Media Tensione all'interno del locale di controllo previsto nel lotto del terreno precedentemente identificato. In considerazione di ciò, avremo linee di produzione indipendenti da collegare a valle dei locali di trasformazione e a monte dei locali di misura e consegna.

L'energia in uscita dai campi fotovoltaici al valore di tensione di 30 kV verrà elevata a 150 kV nelle stazioni di elevazione, per poi raggiungere la stazione di Utente e successivamente, tramite cavidotti AT 220 kV, la stazione di Rete. Detta stazione di consegna sarà collegata alle sbarre di parallelo della stazione RTN tramite un unico stallo esercito alla stessa tensione di rete. È prevista la soluzione con installazione a terra "non integrata" con pannelli fotovoltaici, del tipo Tongwei Solar (Hefei) – Mono PERC, con una potenza di picco di 800 Wp, disposti su strutture ad inseguimento monoassiale.

Tali supporti, saranno in acciaio zincato e saranno opportunamente distanziati sia per evitare l'ombreggiamento reciproco, sia per avere lo spazio necessario al passaggio dei mezzi nella fase di installazione. Tale soluzione permette di ottimizzare l'occupazione del territorio massimizzando al contempo la produzione di energia elettrica da fonte rinnovabile. La struttura impiegata verrà fissata al suolo tramite zavorre in CLS armato adeguatamente dimensionate per resistere alle varie sollecitazioni.

3 STRUTTURE

Per la realizzazione dell'impianto si sono scelte strutture in acciaio al carbonio galvanizzato, resistente alla corrosione, costituite da un palo verticale e collegati a profilati in orizzontale che costituiscono la superficie di alloggiamento dei pannelli fotovoltaici.

La struttura impiegata verrà fissata al suolo tramite zavorre in CLS armato adeguatamente dimensionate per resistere alle varie sollecitazioni. La lunghezza dei pali è commisurata alle condizioni di carico specifiche dell'impianto (carichi di neve e vento) e alle caratteristiche di portanza del terreno interessato.

L'altezza media dell'asse di rotazione delle strutture è di 2,8 m dal suolo, opportune prove di estrazione e carico preventive potranno poi essere realizzate in sito ai fini della progettazione esecutiva dell'impianto e dell'ottimizzazione delle strutture di fondazione.

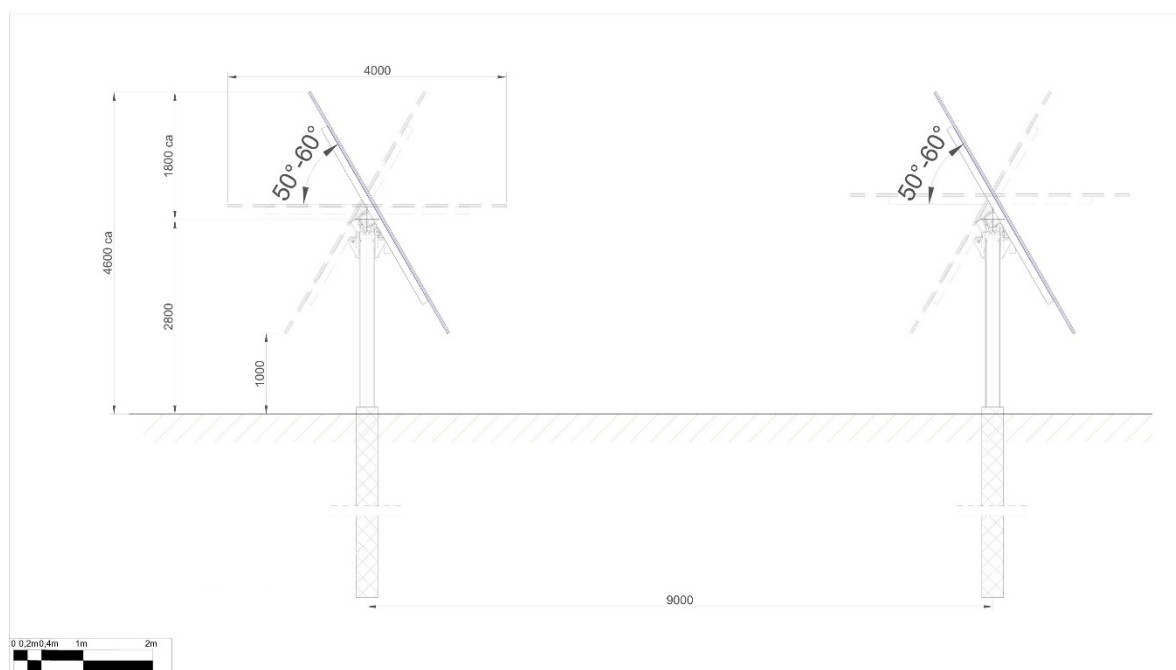


Figura 6 - Profilo longitudinale struttura

Ciascun palo sarà equipaggiato con un ritto verticale in acciaio zincato di lunghezza adeguata al fine di consentire la posa di profili metallici diagonali, inclinati sull'orizzontale dell'angolo di tilt di progetto, sui quali posare i binari metallici longitudinali di supporto dei pannelli fotovoltaici. I pannelli saranno ancorati ai binari tramite opportuni morsetti di fissaggio.

L'infissione dei pali, ricoperti con uno strato adeguato di zincatura contro la corrosione, avviene tramite battitura con apposita macchina battipalo in modo da ridurre al minimo l'impiego di opere in calcestruzzo ed evitare il rilascio nell'ambiente di qualsiasi residuo di lavorazione.

Il sistema strutturale composto da pali infissi e ritti superiori di altezza e posizione variabile, permette anche di compensare eventuali dislivelli del terreno mantenendo costante l'allineamento e riducendo potenziali problemi di ombreggiamento tra gli impianti.

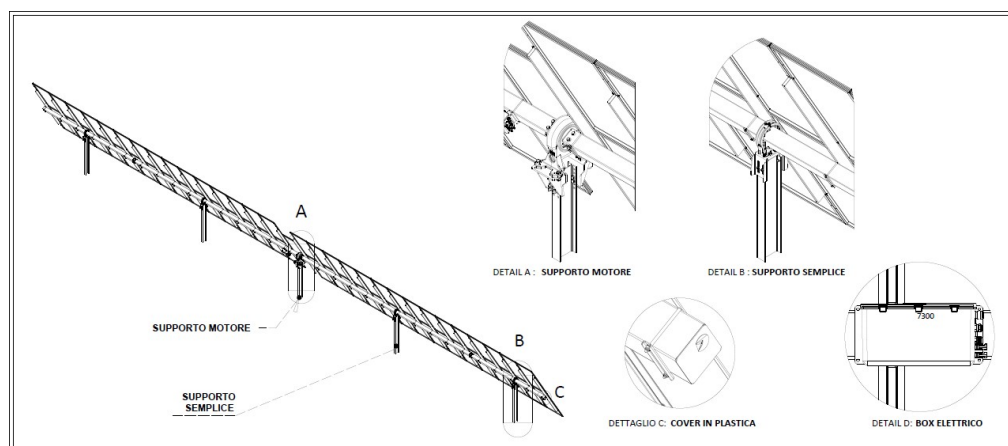


Figura 7 - Particolari costruttivi degli inseguitori installati

Le altre parti meccaniche che completano la struttura saranno quindi fissate mediante viteria, bulloni e staffaggio al palo, così come gli stessi moduli fotovoltaici.

3.1 Caratteristiche dei moduli fotovoltaici

Per una descrizione più completa fare riferimento al catalogo della ditta fornitrice; Nelle verifiche riportate di seguito si sono comunque considerati pannelli aventi dimensioni $B \cdot H = 1.512 \cdot 2.357$ (mm) con un peso proprio di circa $39 \text{ (kg/m}^2\text{)}$ oltre a $2 \text{ (kg/m}^2\text{)}$ di carpenteria per fissaggio.

Le staffe di supporto si adattano alla produzione commerciale generale, in particolare nel catalogo della ditta si fa riferimento a moduli con misure standard $B \cdot H = 1134 \cdot 2464$ (mm).

I pannelli hanno carcassa in alluminio e il collegamento al supporto avviene mediante staffe in alluminio o acciaio AISI 304, tasselli plastici scorrevoli di tipo rinforzato e bulloneria in acciaio inox equivalente per caratteristiche alle Classi 8.8.

3.2 Normative di riferimento

Le verifiche strutturali preliminari sono state eseguite in accordo alle seguenti normative nazionali:

- D.M. 14 Gennaio 2008: "Norme tecniche per le Costruzioni" (NTC);
- Circolare 2 Febbraio 2009 n.617: "Istruzioni per l'applicazione delle Norme Tecniche per le Costruzioni di cui al D.M. 14.1.2008".

A titolo di supporto, si richiamano di seguito i testi normativi pregressi di riferimento:

- Legge n. 1086 05.11.1971 "Norme per la disciplina delle opere di conglomerato cementizio armato, normale e precompresso ed a struttura metallica";
- Legge 02/02/1974 n. 64, Provvedimenti per le costruzioni con particolari prescrizioni per le zone sismiche;
- Circolare Min. LL. PP. Del 14/02/1974 n. 11951;
- D.M. LL.PP. 14.02.1992 "Norme tecniche per l'esecuzione delle opere in cemento armato normale e precompresso e per le strutture metalliche" e relativa Circ. Min. LL.PP n° 37406/STC del 24.06.1993;
- D.M. LL.PP. 09.01.1996 "Norme tecniche per il calcolo, l'esecuzione ed il collaudo delle strutture in cemento armato, normale e precompresso e per le strutture metalliche" e relativa Circ. Min. LL.PP n° 252 AA.GG./S.T.C. del 15.10.1996;
- D.M. LL.PP. 16.01.1996 "Norme tecniche relative ai Criteri generali per la verifica di sicurezza delle costruzioni e dei carichi e dei sovraccarichi" e relativa Circ. Min. LL.PP. n° 156AA.GG./STC del 04.07.1996;
- Circolare Min. LL.PP. 04/07/1996, n. 156 AA.GG./STC. "Istruzioni per l'applicazione delle "Norme tecniche relative ai Criteri generali per la verifica di sicurezza delle costruzioni e dei carichi e dei sovraccarichi" di cui al D.M. 16/01/1996;
- Circolare del 10/04/1997 n. 65 del Ministero dei LL.PP., Istruzioni per l'applicazione delle Norme Tecniche per le costruzioni in zone sismiche di cui al D.M. 16/01/1996.
- ORDINANZA P.C.M. N:3274 del 02/05/2003 (G.U. 08/05/2003, n. 105 suppl.) modificata ed integrata ai sensi della ORDINANZA P.C.M. N. 3316 del 02/10/2003 (G.U. 10/10//2003, n. 236) e della ORDINANZA P.C.M. N. 3431del 03/05/2005 (G.U. 10-5-2005, n. 107 -suppl.): Primi elementi in materia di criteri generali per la classificazione sismica del territorio nazionale e di normative tecniche per le costruzioni in zona sismica;
- D.P.C.M. n° 3685 del 21/10/03, G.U. n° 252, del 29/10/03;
- Presidenza del Consiglio dei Ministri, Dipartimento della Protezione Civile, Ufficio Servizio Sismico Nazionale, 29/03/04: Elementi informativi sull'Ordinanza del Presidente del Consiglio dei Ministri n. 3274 del 20 marzo 2003, recante "Primi

elementi in materia di criteri generali per la classificazione sismica del territorio nazionale e di normative tecniche per le costruzioni in zona sismica" (G.U. n. 105 del 8.5.2003);

- D.M. Infrastrutture e Trasporti del 14-09-2005 "Norme tecniche per le costruzioni." (G.U. n. 222 del 23/9/2005 - Suppl. Ordinario n.159);
- O.P.C.M. n° 3519 del 28/04/06, G.U. n° 108, del 11/05/06;

Coerentemente con quanto riportato nelle norme attualmente in vigore (NTC del 14/01/2008) e solo se non in contrasto con le stesse, possono essere presi a riferimento i seguenti codici internazionali:

- UNI EN 1991-1-3: 2004 "Eurocodice 1 - Azioni sulle strutture - Parte 1-3: Azioni in generale - Carichi da Neve";
- UNI EN 1991-1-4: 2005. Eurocodice 1 – Azioni sulle strutture – parte 1-4: Azioni in generale – Azioni del vento;
- UNI EN 1993-1-3:2007 "Eurocodice 3 - Progettazione delle strutture di acciaio – Parte 1-3: Regole generali - Regole supplementari per l'impiego dei profilati e delle lamiere sottili piegati a freddo".

3.3 Materiali

Ai fini delle verifiche e dei calcoli preliminari, per l'acciaio costituente le membrature della struttura di supporto dei pannelli fotovoltaici, si utilizza il seguente:

Acciaio tipo:	S275 JR 275 MPa
Tensione caratteristica di snervamento	
Tensione caratteristica di rottura:	430 MPa
Modulo elastico:	$E = 210.000 \text{ MPa}$
Coefficiente di Poisson:	$\nu = 0.3$
Coefficiente di dilatazione termica:	$\alpha = 1.2 \cdot 10^{-5} \text{ } ^\circ\text{C}^{-1}$
Densità:	$\rho = 7850 \text{ kg/m}^3$

3.4 Azioni sulle costruzioni

Per le verifiche statiche del sistema proposto, da effettuarsi in sede di progettazione esecutiva, si utilizzeranno i seguenti dati:

- pesi propri strutturali e carichi permanenti;
- spinta del vento;
- carico da neve;
- variazioni termiche;

In prima approssimazione è possibile trascurare gli effetti derivanti dalle variazioni termiche.

Per ciascuna di queste azioni e laddove applicabile, per questo tipo di struttura si prevede una vita nominale di 25 anni. Rispetto a tale periodo di riferimento vengono calcolate le azioni così come a seguito indicato.

3.4.1 Pesi propri strutturali e carichi permanenti

La struttura è progettata per il sostegno dei pannelli fotovoltaici e per resistere alle azioni ambientali. Sono escluse azioni derivanti da operazioni di montaggio e/o manutenzione che vengono comunque svolte da operatori a terra.

Il peso proprio dei pannelli fotovoltaici è pari 0.26 kN/m^2 . Tenuto conto del peso proprio degli elementi strutturali (calcolati in automatico dal programma di calcolo), si considera cautelativamente un carico complessivo pari a 0.3 kN/m^2 per i soli pannelli e i morsetti- collegamenti.

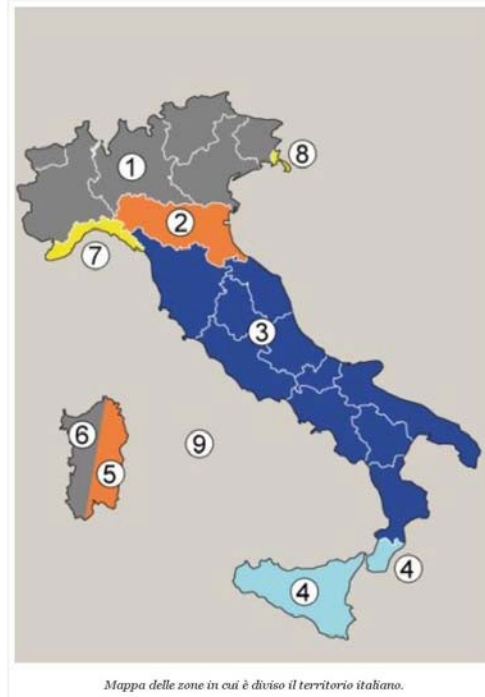
3.4.2 Azioni del vento

Le azioni del vento sono state calcolate con riferimento alle NTC e relativamente alle seguenti caratteristiche del sito:

H_{slm} (m)	224
Zona	4
Rugosità	D
Esposizione	II

Tilt (°) 28
 TR (anni) 30
 Hmax (m) 4.0

ZONE 1,2,3,4,5						
	costa		500m		750m	
	mare					
	2 km	10 km	30 km			
A	--	IV	IV	V	V	V
B	--	III	III	IV	IV	IV
C	--	*	III	III	IV	IV
D	I	II	II	II	III	**
* Categoria II in zona 1,2,3,4 Categoria III in zona 5						
** Categoria III in zona 2,3,4,5 Categoria IV in zona 1						



Mapa delle zone in cui è diviso il territorio italiano.

La velocità di riferimento per il calcolo della pressione cinetica, è stata calcolata per un periodo di riferimento TR pari a 30 anni (si veda la circolare 2 Febbraio 2009, n.617).

Di seguito sono riportate le grandezze coinvolte nel calcolo dell'azione dovuta al vento:

Zona	$v_{b,0}$ [m/s]	a_0 [m]	k_a [1/s]
4	28	500	0,02
a_s (altitudine sul livello del mare [m])			22
T_R (Tempo di ritorno)			30

la pressione cinetica di riferimento, risulta:

$v_b = v_{b,0}$ per $a_s \geq a_0$	
$v_b = v_{b,0} + k_a (a_s - a_0)$ per $a_0 < a_s \leq 1500$ m	
$\underline{v}_b (T_R = 50$ [m/s])	28,000
$\alpha_R (T_R)$	1,00000
$v_b (T_R) = v_b \times \alpha_R$ [m/s]	28,000

Pressione cinetica di riferimento

$$q_b = 1/2 \cdot \rho \cdot v_b^2 \quad (\rho = 1,25 \text{ kg/mc})$$

q_b [N/mq]	490
--------------	-----

i coefficienti di esposizione sono:

k_r	z_0	z_{min}	C_e	C_p	$C_{p,local}$
0,22	0,30	8	1,801	1,00	0,882

Tutti i valori sono in accordo alle specifiche delle NTC riportate nel seguito:

Tabella 3.3.I - Valori dei parametri $v_{b,0}$, a_0 , k_a

Zona	Descrizione	$v_{b,0}$ [m/s]	a_0 [m]	k_a [1/s]
1	Valle d'Aosta, Piemonte, Lombardia, Trentino Alto Adige, Veneto, Friuli Venezia Giulia (con l'eccezione della provincia di Trieste)	25	1000	0,010
2	Emilia Romagna	25	750	0,015
3	Toscana, Marche, Umbria, Lazio, Abruzzo, Molise, Puglia, Campania, Basilicata, Calabria (esclusa la provincia di Reggio Calabria)	27	500	0,020
4	Sicilia e provincia di Reggio Calabria	28	500	0,020
5	Sardegna (zona a oriente della retta congiungente Capo Teulada con l'Isola di Maddalena)	28	750	0,015
6	Sardegna (zona a occidente della retta congiungente Capo Teulada con l'Isola di Maddalena)	28	500	0,020
7	Liguria	28	1000	0,015
8	Provincia di Trieste	30	1500	0,010
9	Isole (con l'eccezione di Sicilia e Sardegna) e mare aperto	31	500	0,020

Categoria di esposizione del sito	k_r	z_0 [m]	z_{min} [m]
I	0,17	0,01	2
II	0,19	0,05	4
III	0,20	0,10	5
IV	0,22	0,30	8
V	0,23	0,70	12

Per quanto riguarda il coefficiente di forma c_p , viene assunta la formulazione riportata nella circolare 2 febbraio 2009 - n. 617, relativa alle tettoie ad un solo spiovente, per le quali viene definito:

$$C_p = \pm 1.2(1 + \sin \alpha) = 1.65$$

Per quanto riguarda le massime pressioni locali (effetti di bordo) si assume un valore pari a:

$$C_{p,local} = \pm 0,882$$

Tutto questo considerato risulta (si assume $c_d = 1$):

$$p = q_b C_p C_e C_d = 1248 \text{ N/m}^2 = \mathbf{1.456 \text{ kN/m}^2}$$

3.4.3 Carico neve

Il carico provocato dalla neve sui pannelli è stato valutato mediante la seguente espressione:

$$q_s = m_i \cdot q_{sk} \cdot C_e \cdot C_t$$

dove:

q_s = carico neve sulla copertura;

m_i = coefficiente di forma della copertura. Per copertura ad un'unica falda a inclinazione $\leq 30^\circ$, il coefficiente è pari a 0,8.

q_{sk} = valore caratteristico di riferimento del carico neve al suolo $[\text{kg}/\text{m}^2]$ per un periodo di ritorno di 50 anni.

C_e = coefficiente di esposizione assunto pari a 1 in caso di topografia "normale"

C_t = coefficiente termico. Tiene conto della riduzione del carico neve a causa dello scioglimento della stessa, causata dalla perdita di calore della costruzione. In genere si pone pari a 1.

Si ipotizza che il carico agisca in direzione verticale e lo si riferisce alla proiezione orizzontale della superficie della copertura.

La provincia di Palermo appartiene alla zona III. Considerato ciò si ottiene:

m_i	a_s [m]	q_{sk} [kN/m ²]	C_e	C_t	q_s [kN/m ²]
0,8	70	0.60	1	1	0.48

Ai fini delle verifiche, in via conservativa, si assume un carico da neve pari a **0.60 kN/m²**.

3.4.4 Azione sismica

Il territorio della Regione Sicilia è caratterizzato da medi livelli di rischio sismico. Tenuto conto delle ridotte masse strutturali e non strutturali presenti e tenuto conto che la combinazione di carico sismica (SLU ed SLE) ai sensi delle NTC, non prevede cumulo con azioni da vento e neve (sotto la quota di 1000 m s.l.m.) si considera trascurabile l'effetto delle azioni sismiche.

4 ANALISI STRUTTURALE

4.1 Modello strutturale utilizzato

Le verifiche strutturali preliminari sono state condotte utilizzando un modello di calcolo composto da elementi beam, simulanti il comportamento delle membrature componenti.

Nel dettaglio, per i pali di supporto della struttura si è considerato un incastro per i nodi inferiori. Per gli arcarecci longitudinali si è considerata la continuità da un estremo all'altro della vela. Per i traversi inclinati si sono considerate le estremità incernierate.

Ai fini delle verifiche si sono considerati i profili indicati negli elaborati grafici allegati al progetto.

4.1.1 Approccio di verifica e combinazioni di carico

Sono state condotte verifiche agli stati limite secondo quanto imposto dalle NTC del 14/01/2008. La sovrapposizione degli effetti dei vari carichi è stata ottenuta per semplice combinazione lineare.

Di seguito vengono riportate le combinazioni di carico utilizzate ai fini delle verifiche:

STATI LIMITE ULTIMI

- combinazione CSLU1: $E_d = 1,3 \times G - 1,5 \times W + 0,5 \times 1,5 \times S$
- combinazione CSLU2: $E_d = 1,0 \times G + 1,5 \times W + 0,5 \times 1,5 \times S$
- combinazione CSLU3: $E_d = 1,3 \times G - 0,6 \times 1,5 \times W + 1,5 \times S$
- combinazione CSLU4: $E_d = 1,3 \times G + 0,6 \times 1,5 \times W + 1,5 \times S$
- combinazione CSLU5: $E_d = 1,3 \times G - 1,5 \times W$
- combinazione CSLU6: $E_d = 1,3 \times G + 1,5 \times S$
- combinazione CSLU7: $E_d = 1,0 \times G + 1,5 \times W$

STATI LIMITE ESERCIZIO

- combinazione CSLS1: $E_d=1,0 \times G - 1,0 \times W + 0,5 \times S$
- combinazione CSLS2: $E_d=1,0 \times G + 1,0 \times W + 0,5 \times S$
- combinazione CSLS3: $E_d=1,0 \times G - 0,6 \times W + 1,0 \times S$
- combinazione CSLS4: $E_d=1,0 \times G + 0,6 \times W + 1,0 \times S$
- combinazione CSLS5: $E_d=1,0 \times G - 1,0 \times W$
- combinazione CSLS6: $E_d=1,0 \times G + 1,0 \times S$
- combinazione CSLS7: $E_d=1,0 \times G + 1,0 \times W$

Dove:

- G rappresenta la sommatoria dei carichi strutturali e permanenti;
- W rappresenta il carico dovuto al vento in aspirazione;
- S rappresenta il carico dovuto alla neve.

4.2 Verifiche strutturali preliminari

4.2.1 Verifiche di resistenza e stabilità delle strutture fuori terra

Nelle figure seguenti si riporta la mappatura delle tensioni massime agenti sulle varie parti principali delle strutture per l'involuppo delle combinazioni di carico agli SLU.

La tensione di riferimento per la verifica delle strutture in oggetto è di seguito riportata:

$$f_d = f_y / \gamma_{m0} = 262 \text{ MPa}$$

Il valore massimo delle tensioni agenti sulle varie membrature rimane sempre al di sotto della tensione di riferimento. La verifica di resistenza delle strutture si ritiene quindi soddisfatta.

Ai fini delle verifiche di stabilità, significative per i ritti verticali e i traversi (per gli arcarecci longitudinali, la presenza dei pannelli ancorati agli stessi tramite i morsetti, contrasta ogni eventuale fenomeno di instabilità del corrente compresso), si riporta di seguito la mappatura degli stress assiali per l'involuppo delle combinazioni di carico agli SLU.

Considerando gli esigui valori di stress assiale presenti su tali elementi, i valori di snellezza effettivi delle membrature in esame (inferiori ai valori massimi di normativa), e la sollecitazione flessionale agente sugli stessi, le verifiche di stabilità dei ritti e dei traversi possono ritenersi soddisfatte.

4.2.2 Verifiche di deformabilità delle strutture fuori terra

Ai fini delle verifiche di deformabilità, si riporta di seguito la mappatura degli spostamenti massimi delle varie membrature per l'involuppo delle combinazioni agli SLE.

La freccia massima degli arcarecci longitudinali (luce netta massima $L = 1500$ mm) è pari a:

$$\delta_{\max} = 5.8 \text{ mm} = L/258 < L/200 \quad \text{verifica soddisfatta}$$

(si ritiene inoltre implicitamente soddisfatta la verifica della freccia elastica dei carichi variabili: $\delta_2 < L/250$)

Lo spostamento massimo delle strutture verticali (H media fuori terra pari a circa 850 mm) è pari a:

$$\delta = 4.3 \text{ mm} = H_m/200 < H_m/150$$

(valore di riferimento conservativo) verifica soddisfatta

4.2.3 Verifica di capacità portante della fondazione dei pali

Si eseguono di seguito le verifiche allo stato limite di collasso per carico limite assiale e trasversale sui pali di fondazione. In accordo alle prescrizioni delle NTC, si utilizza l'approccio 2 di verifica (A1+M1+R3).

Ai fini della verifica di capacità portante verticale dei pali di supporto della struttura, si riportano di seguito i valori massimi delle azioni assiali agenti sui pali per l'involuppo delle combinazioni di carico agli SLU.

Per l'impianto in oggetto, si riportano di seguito i valori di carico assiale di progetto-verifica del palo (per sollecitazioni di trazione e compressione):

L infissione [m]	$R_{l,calc}$ [kN]	$R_{b,calc}$ [kN]	$R_{d,traz}$ [kN]	$R_{d,compr}$ [kN]
1.8	9.60	0.11	4.52	4.97

Tali valori, relativi all'approccio di verifica di cui sopra, sono stati ottenuti utilizzando un coefficiente di correlazione pari a 1.7 (assunzione preliminare conservativa).

Dai risultati delle analisi svolte, i valori massimi di sollecitazione assiale di trazione e compressione agenti sui pali di fondazione risultano inferiori ai valori di progetto-verifica indicati nella tabella sopra riportata, infatti:

$$N_{Ed, \text{traz}} = 2.57 \text{ kN} < 4.52 \text{ kN} \quad (\text{Verifica soddisfatta})$$

$$N_{Ed, \text{compr}} = 3.80 \text{ kN} < 4.97 \text{ kN} \quad (\text{Verifica soddisfatta})$$

Per quel che attiene i carichi trasversali agenti sui pali, si riportano di seguito i valori massimi di sollecitazione tagliante per l'involuppo delle combinazioni di carico agli SLU.

Per l'impianto in oggetto, si riportano di seguito il valore del carico trasversale di progetto- verifica del palo:

L/d	e/d	$H_u/C_{u,d}d^2$	$C_{u,d} = C_u/1.3/\xi$ [kN]	H_d [kN]
20.0	5.6	42	7.10	2.42

Tali valori, relativi all'approccio di verifica di cui sopra, sono stati ottenuti utilizzando un coefficiente di correlazione pari a 1.7 (assunzione preliminare conservativa).

Dai risultati delle analisi svolte, il valore massimo di sollecitazione tagliante agente sui pali di fondazione risulta inferiore al valore di progetto-verifica indicato nella tabella sopra riportata, infatti:

$$H_{Ed} = 2.16 \text{ kN} < 2.42 \text{ kN} \quad (\text{Verifica soddisfatta})$$

In fase esecutiva opportune prove di carico in trazione (pull-out) e di carico orizzontale e/o inclinato saranno eseguite su un numero adeguato di pali pilota in modo da ottimizzare le strutture di fondazione.

5 CONSIDERAZIONI CONCLUSIVE

Le verifiche preliminari riportate nei paragrafi precedenti sono state eseguite considerando le specifiche delle norme tecniche per le costruzioni (NTC) del 14/01/2008 e della relativa circolare esplicativa; le verifiche, integralmente soddisfatte, sono focalizzate agli elementi principali delle strutture di supporto dei pannelli.

In fase esecutiva si procederà all'esecuzione di tutte le verifiche di dettaglio necessarie per gli elementi di collegamento e per ogni altra parte significativa delle strutture.