



REGIONE SICILIA

CITTA' METROPOLITANA DI PALERMO

PROGETTO:

Località Impianto

COMUNI DI MONREALE, ROCCAMENA, CORLEONE(PA)
CONTRADE ARCIVOCALE, GIANGROSSO, CASTELLANA, PONTE, STICCA, GAMBERI,
CAPPARINI, GALARDO, PETRULLA, GIAMMARIA

Località Conessione

COMUNE DI MONREALE (PA)
CONTRADA AQUILA

Oggetto:

PROGETTO DEFINITIVO

Realizzazione impianto agrivoltaico denominato "S&P 12" con
potenza di picco 367.572,00 kWp e potenza nominale 300.000 kW

CODICE ELABORATO:

PROPONENTE	TIPOLOGIA DOCUMENTO	PROGRESSIVO	REV
SP12	REL	013	00

EPD = ELABORATO DEL PROGETTO DIGITALE; REL = RELAZIONE;
ADD = ALTRA DOCUMENTAZIONE; IST = ISTANZA

DATA:

25/11/2022

ELABORATO:

SP12REL013_00-SeP12-
Piano_di_dismissione_e_ripristino

TAV:

REL013

N. PAG.

19

Rev.	Data Rev.	Data Rev.

PROGETTISTI:

Ing. Sapienza Angelo



Ing. Rizzuto Vincenzo



SPAZIO RISERVATO PER LE APPROVAZIONI

SOCIETA':

S&P 12 S.R.L.

SICILIA E PROGRESSO

sede legale: Corso dei Mille 312, 90047 Partinico (PA)

C.F.: 06974410828 tel.: 0919865917 - fax: 0918902855

email: svilupposep12@gmail.com

pec: svilupposep12@pec.it



INDICE

1	PREMESSA	3
2	RIFERIMENTI NORMATIVI	5
3	IL RICICLO DEI MATERIALI	6
4	PIANO DI RIPRISTINO DEL SITO	13
5	COMPUTO METRICO DI DISMISSIONE.....	14

1 PREMESSA

Al termine del ciclo di vita dell'impianto agro-fotovoltaico, che in media viene stimata intorno ai 30 anni, si procederà al suo smantellamento e al conseguente ripristino dell'area. In particolare, verrà ripristinata l'area in cui saranno installati i moduli sebbene una porzione di terreno al di sotto dei moduli sarà coltivata durante l'inverno secondo il Piano Agro-fotovoltaico che S&P 12 prevede di attuare, mentre l'uliveto perimetrale e l'area a verde rimarranno anche dopo la fase di dismissione conferendo al terreno un valore più alto se paragonato alla fase ante-operam a seminativo.

La fase di decommissioning consiste sostanzialmente nella rimozione dei moduli, delle relative strutture di supporto, del sistema di videosorveglianza, nello smantellamento delle infrastrutture elettriche, degli alloggi e la rimozione della recinzione.

In seguito seguiranno le operazioni di regolarizzazione dei terreni e il ripristino della condizione ante-operam dell'area. Tutti i rifiuti prodotti saranno smaltiti tramite ditte regolarmente autorizzate secondo la normativa vigente privilegiando il recupero e il riutilizzo di alcuni materiali costituenti, ad esempio, le strutture di supporto (acciaio zincato e alluminio), i moduli fotovoltaici (vetro, alluminio ecc.) e i cavi (rame e/o alluminio).

Il ripristino dei luoghi sarà possibile soprattutto grazie alle caratteristiche di reversibilità proprie degli impianti fotovoltaici ed al loro basso impatto sul territorio in termini di superficie occupata dalle strutture, anche in relazione alle scelte tecniche operate in fase di progettazione.

Sarà comunque necessario l'allestimento di un cantiere, al fine di permettere lo smontaggio, il deposito temporaneo ed il successivo trasporto a discarica degli elementi costituenti l'impianto.

Il Piano di dismissione e smantellamento deve contenere pertanto le seguenti indicazioni:

- modalità di rimozione dei pannelli fotovoltaici;
- modalità di rimozione dei cavidotti;
- sistemazione dell'area come "ante-operam";
- modalità di ripristino delle pavimentazioni stradali;
- sistemazione a verde dell'area.

Detti lavori dovranno essere affidati a ditte specializzate nei vari ambiti di intervento, con specifiche mansioni, personale qualificato e con l'ausilio di idonei macchinari ed automezzi.

Il presente documento ha lo scopo di fornire una descrizione del piano di dismissione alla cessazione dell'attività dell'impianto agro-fotovoltaico, nonché di effettuare una preliminare identificazione dei rifiuti che si generano durante tali operazioni.

Per il finanziamento dei costi delle opere di smantellamento e ripristino dei terreni verranno posti in bilancio congrui importi dedicati a tale scopo. Conseguentemente alla dismissione vengono, inoltre, individuate le modalità operative di ripristino dei luoghi allo stato ante-operam.

2 RIFERIMENTI NORMATIVI

Le principali normative cui riferirsi nel pianificare i lavori di dismissione e ripristino dei luoghi, sono essenzialmente le seguenti:

- Dlgs 152/2006: "Norme in materia ambientale";
- Dlgs 49/2014: "Attuazione della direttiva 2012/19/UE sui rifiuti di apparecchiature elettriche ed elettroniche (RAEE)";
- Dlgs 221/2015: "Disposizioni in materia ambientale per promuovere misure di green economy e per il contenimento dell'uso eccessivo di risorse naturali";
- GSE: "Istruzioni operative per la gestione e lo smaltimento dei pannelli fotovoltaici incentivati".

In particolare il Dlgs n. 49 del 14 marzo 2014 definisce i RAEE: "le apparecchiature elettriche o elettroniche che sono rifiuti ai sensi dell'articolo 183, comma 1, lettera a), del decreto legislativo 3 aprile 2006, n. 152, inclusi tutti i componenti, sottoinsiemi e materiali di consumo che sono parte integrante del prodotto al momento in cui il detentore si disfi, abbia l'intenzione o l'obbligo di disfarsene". Per quanto riguarda moduli fotovoltaici dismessi, elettricamente o meccanicamente danneggiati, è chiaro che nel caso in cui il loro detentore desideri disfarsene, essi diventano ipso facto RAEE. Secondo il Dlgs 152/2006 i produttori e gli importatori dei moduli fotovoltaici sono i "produttori del rifiuto". Sono essi, quindi, a doversi occupare della corretta gestione del fine vita dei prodotti che immettono sul mercato. Per ottemperare a tali obblighi inoltre, secondo il Dlgs 221/2015 "collegato ambientale", i produttori del RAEE devono aderire ad un consorzio dotato di un'adeguata struttura operativa e TRUST autorizzato, in cui versare una quota finanziaria (eco-contributo) come garanzia per il finanziamento dello smaltimento dei moduli a fine vita.

3 IL RICICLO DEI MATERIALI

Moduli fotovoltaici

Il processo del riciclo di un modulo fotovoltaico a fine vita si articola su tre fasi essenziali:

1. rimozione di cornice e cavi di collegamento elettrico;
2. triturazione;
3. processi di separazione delle materie prime.

Per i moduli fotovoltaici realizzati con celle in silicio cristallino si ha:

- 74% di vetro (rivestimento, copertura del modulo, vetro di altissima qualità);
- 10% di plastica (supporto del modulo, viene riciclata in vasi o altro);
- 10% di alluminio (della cornice);
- 6% di altri componenti (polvere di silicio derivante dalle celle fotovoltaiche, rame per le connessioni elettriche, argento, adesivo in silicone ecc..).

I moduli fotovoltaici utilizzati, in silicio cristallino, a fine ciclo vita verranno ritirati e riciclati quasi integralmente. In Germania, per esempio, è nato un consorzio nel 2007, il PV CYCLE, che raggruppa impianti per lo smaltimento dei pannelli, capaci di recuperare l'85% dei materiali. Questo permette alla tecnologia fotovoltaica di essere doppiamente ecologica.

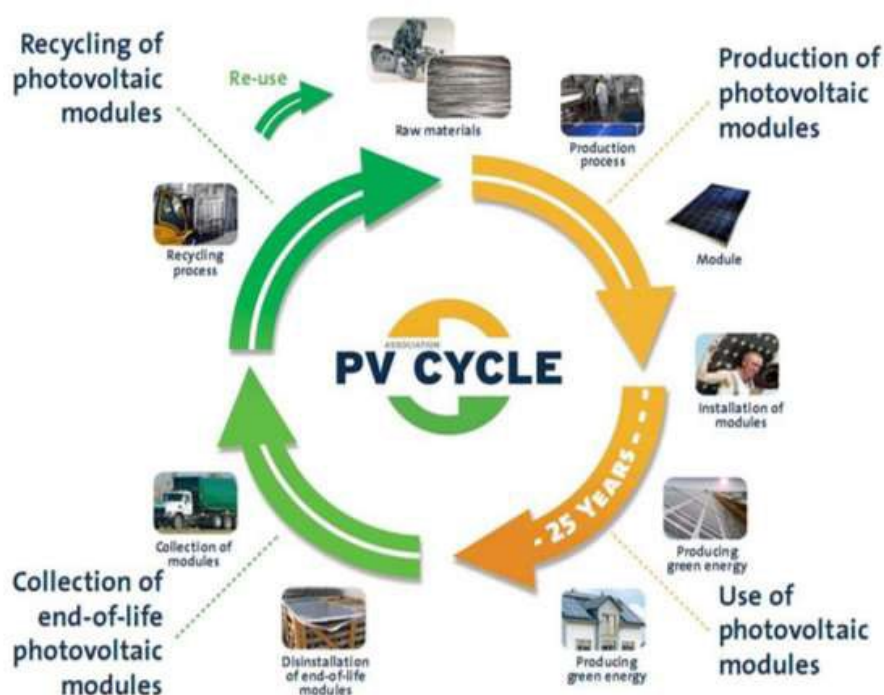


Figura 1 - Ciclo di vita dei moduli fotovoltaici in silicio cristallino secondo il programma "Double Green" dell'associazione PV Cycle.

Per lo smaltimento dei moduli fotovoltaici, una volta disinstallati sul campo dalle strutture di sostegno, si deve provvedere al corretto trasporto ad apposito centro di smaltimento.

In particolare, ai sensi dell'art. 193 del Dlgs n. 152 del 3 aprile 2006, un trasportatore autorizzato carica i moduli FV per il trasporto secondo la procedura di cui all'art 193 medesimo. I moduli devono essere accompagnati da un formulario di identificazione dal quale devono risultare almeno i seguenti dati:

- nome ed indirizzo del produttore dei rifiuti e del detentore;
- origine, tipologia e quantità del rifiuto;
- impianto di destinazione;
- data e percorso dell'istradamento;
- nome ed indirizzo del destinatario.

Le copie del formulario devono essere conservate per cinque anni.

In questa fase del processo avviene il recupero delle materie prime che costituiscono i

moduli FV e saranno utili per la realizzazione di nuovi moduli fotovoltaici, come promosso dal Dlgs n. 49 del 14 marzo 2014. L'impianto di trattamento consegna al detentore dei moduli un certificato di avvenuto trattamento riportante la lista dei medesimi ordinata per numero di serie, marca e modello trattati e con l'indicazione precisa del FIR di riferimento.

I moduli dovranno essere disposti sul bancale con il vetro anteriore rivolto verso l'alto, inoltre, dovranno essere adagiati con precisione, con spigoli adiacenti, in modo da poter scaricare il loro peso in modo uniforme sul bancale. I moduli dovranno essere adeguatamente immobilizzati sui bancali tramite opportuna e salda reggiatura, come illustrato nella foto esempio.



Strutture di Sostegno

Il pannello fotovoltaico è costituito da una struttura di sostegno per grandi impianti fotovoltaici in campo aperto. La struttura consiste in un sistema a tracker con profilati direttamente conficcati nel terreno. Dopo aver interrotto tutti i collegamenti elettrici e di trasmissione dati, si provvederà alla rimozione dei moduli fotovoltaici dalla struttura di sostegno e quindi allo smontaggio di quest'ultima.

Tutte le operazioni dovranno essere effettuate in massima sicurezza, adoperando attrezzi idonei e utilizzando opportuni sistemi di protezione individuale per gli operai.

Contemporaneamente allo smontaggio delle strutture di sostegno, avverrà lo smontaggio delle unità di trasformazione, contenenti gli inverter dell'impianto ed una serie di apparecchiature di controllo e acquisizione.

Le strutture di sostegno dei pannelli saranno rimosse tramite smontaggio meccanico per quanto riguarda la parte aerea e tramite estrazione dal terreno dei pali di fondazione infissi. I materiali ferrosi ricavati verranno inviati ad appositi centri di recupero e riciclaggio istituiti a norma di legge. Lo stesso vale per le aste di trasmissione dei motori di tracking relative alla parte dell'impianto costruita con tipologia a inseguimento monoassiale e per la carpenteria varia derivante dalle operazioni di disassemblaggio.

Avendo precedentemente interrotto i collegamenti elettrici si provvederà a rimuovere tutte le componenti elettriche e le apparecchiature di controllo. Queste, insieme ai moduli fotovoltaici in precedenza rimossi, verranno trasportati presso idonei centri di raccolta ed eventuale riciclaggio.

Al termine delle operazioni di estrazione dei pali, il terreno verrà eventualmente rimodellato localmente per semplice compattazione.

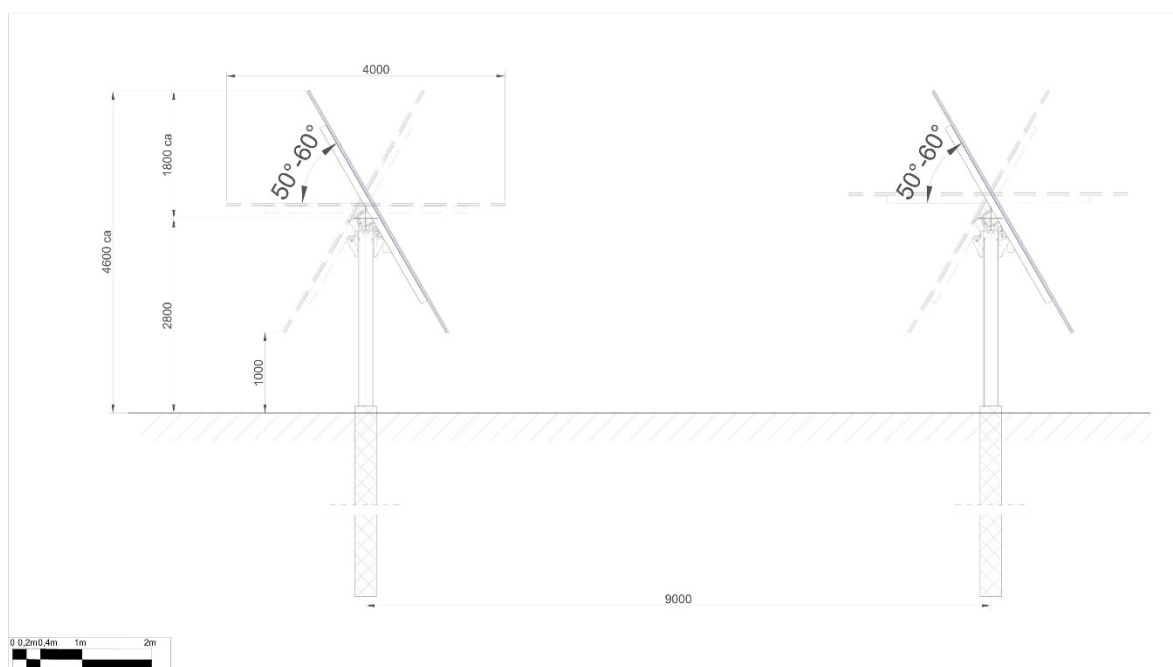


Figura 2 - Profilo longitudinale struttura



Figura 3 - Esempio pali di fondazione infissi nel terreno

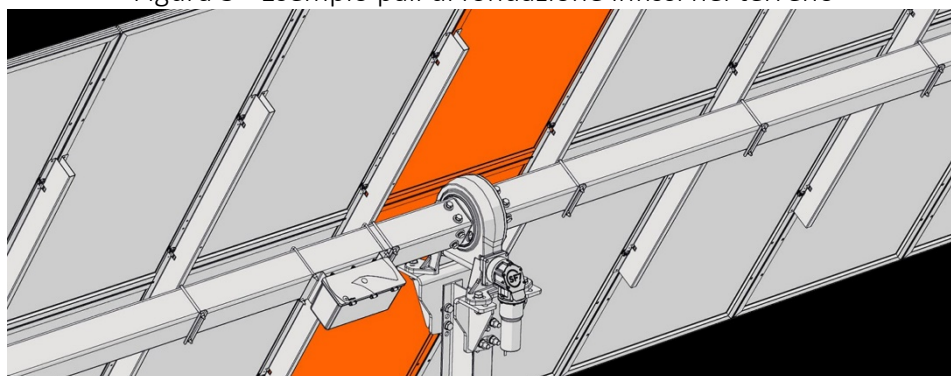


Figura 4 - Particolare strutturale

Forniture elettriche

Le apparecchiature elettriche, quadri di campo, inverter, trasformatori ecc., verranno prelevate e riciclate quasi completamente in apposito centro di recupero; qualora riutilizzabili saranno consegnate a ditte specializzate nel ripristino e riparazione e saranno successivamente riutilizzate in altri siti o immesse nel mercato dei componenti usati.

Alloggi

I locali che alloggiavano inverter e trasformatori sono strutture prefabbricate e pertanto si procederà alla demolizione e allo smaltimento dei materiali presso impianti di recupero e riciclaggio inerti da demolizione.

Cablaggi

L'intero cablaggio viene ritirato e riciclato completamente rappresentando anche un rientro economico non trascurabile in fase di dismissione. Per quanto riguarda i cavidotti,

essendo questi ultimi completamente interrati, non ne è prevista la dismissione. Se ne prevede soltanto, qualora questi ultimi non possano essere riutilizzati per altri scopi, la sigillatura alle estremità, al fine di evitare l'ingresso di corpi estranei all'interno degli stessi.

Recinzione perimetrale

La recinzione in maglia metallica di perimetrazione del sito, compresi i paletti di sostegno e i cancelli di accesso, viene rimossa tramite smontaggio ed inviata a centri di recupero per il riciclaggio delle componenti metalliche. I pilastri in c.a. di supporto dei cancelli vengono demoliti e inviati presso impianti di recupero e riciclaggio inerti da demolizione (rifiuti speciali non pericolosi).

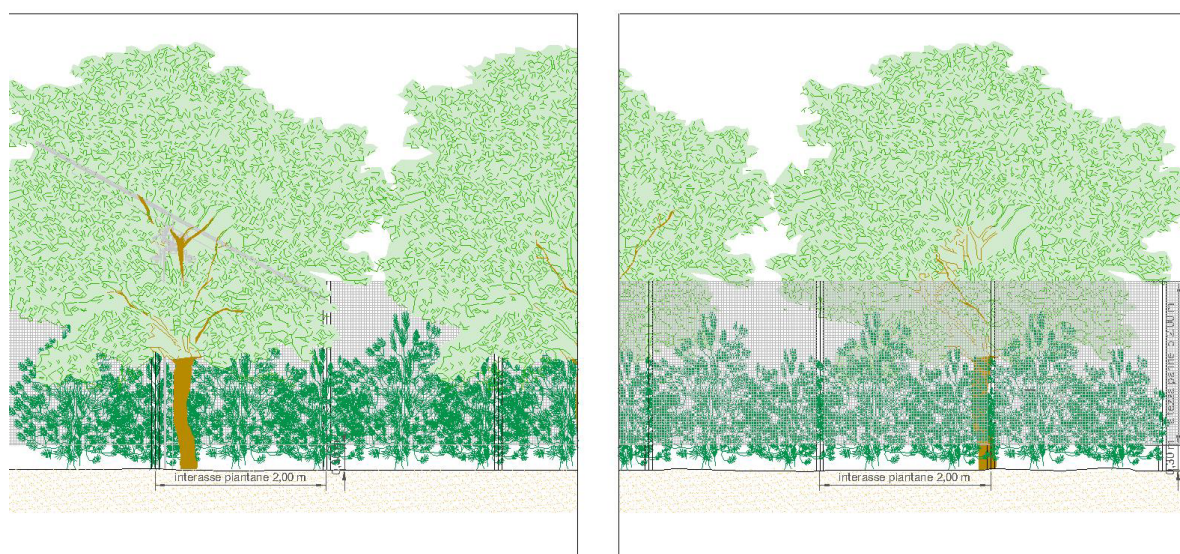


Figura 5 - Prospetto recinzione perimetrale con mitigazione

Viabilità interna ed esterna

In fase di progettazione ci si è posti l'obiettivo di ridurre al minimo necessario il ricorso a nuova viabilità, cercando di sfruttare al massimo, anche attraverso interventi di miglioramento, i percorsi esistenti. In ogni caso, per tutta la rete della viabilità, sono state studiate misure di mitigazione dell'impatto favorendone l'inserimento nel contesto paesaggistico. Pertanto, la nuova viabilità, come detto, è stata prevista con battuto di ghiaia su sottofondo in misto stabilizzato. Lo smantellamento del tracciato viario sarà studiato in modo da consentire un idoneo accesso all'area fino all'ultimazione dei lavori. Essendo le strutture stradali da rimuovere caratterizzate da spessori non rilevanti, si potrà fare ricorso

a dei semplici escavatori meccanici cingolati. Il materiale di risulta verrà successivamente trasportato a discarica con mezzi idonei, anche in considerazione dei consistenti quantitativi di materiale da allontanare. Tale materiale essendo costituito quasi esclusivamente da inerti, non è da ritenersi dannoso per l'ambiente e potrà essere smaltito in adeguata discarica.

Viabilità esterna e piazzole di manovra

Le opere esterne si baseranno sulla rimozione e conferimento in discarica del materiale inerte (stabilizzato) usato per la realizzazione della piazzola di accesso all'impianto.

Barriera di mitigazione e sistemazione aree a verde

Alla fine delle operazioni di smantellamento, il sito verrà lasciato allo stato naturale e sarà spontaneamente rinverdito in poco tempo. Date le caratteristiche del progetto, non resterà sul sito alcun tipo di struttura al termine della dismissione.

Inoltre, l'uliveto perimetrale e l'area a verde rimarranno anche dopo la fase di dismissione conferendo al terreno un valore più alto se paragonato alla fase ante-operam a seminativo. In progetto si prevede durante la fase di dismissione l'estensione dell'uliveto su tutta l'area d'impianto.

4 PIANO DI RIPRISTINO DEL SITO

Ad avvenuta ultimazione di tutte le operazioni è previsto un recupero dell'area al fine di evitare qualsiasi possibile alterazione della morfologia del terreno e soprattutto del regime idrogeologico esistente. Operazione fondamentale sarà quella di ripristinare, in linea di massima, la rete idrografica naturale del terreno, ripristinando il regolare deflusso delle acque meteoriche, al fine di evitare eventuali fenomeni erosivi.

Si procederà quindi alla sistemazione a verde riprendendo con terreno agrario eventuali piccole erosioni create in fase di cantiere, avendo cura, prima di procedere alla semina o al trapianto di essenze vegetali, di preparare adeguatamente il terreno verificandone l'idoneità.

Una volta livellate le parti di terreno interessate dallo smantellamento, si procederà ad aerare il terreno rivoltando le zolle del soprassuolo con mezzi meccanici.

Le parti di impianto già mantenute inerbite (viabilità interna, spazi tra le stringhe) nell'esercizio dell'impianto verranno lasciate allo stato attuale. Il loro assetto già vegetato fungerà da raccordo e collegamento per il rinverdimento uniforme della superficie del campo dopo la dismissione.

Le caratteristiche del progetto già garantiscono il mantenimento della morfologia originaria dei luoghi, a meno di aggiustamenti puntuali.

Pertanto, dopo le operazioni di ripristino descritte, si prevede che l'uliveto perimetrale e l'area a verde rimarranno anche dopo la fase di dismissione conferendo al terreno un valore più alto se paragonato alla fase ante-operam a seminativo. In progetto si prevede durante la fase di dismissione l'estensione dell'uliveto su tutta l'area d'impianto.

5 COMPUTO METRICO DI DISMISSIONE

00.900
40.500
97.000
36.900
56.908



Comune di

Provincia di

Computo metrico estimativo

LAVORI

Nuovo lavoro

COMMITTENTE S&P 12 srl
IMPRESA

CONTRATTO
N° Repertorio

del

Progettista Sicilia e Progresso srl

IL TECNICO

Data 01/12/2022



Num. ORD TARIFFA	DESIGNAZIONE DEI LAVORI	DIMENSIONI				Quantità	IMPORTI €	
		par. ug.	lung.	largh.	H/peso		Prezzo €	Totale €
1 AN_004 (C)	Rimozione di strutture in conglomerato cementizio armato eseguita in qualsiasi condizione, altezza e profondità, compresa l'adozione degli accorgimenti atti a tutelare l'incolumità degli operai e del pubblico, l'innaffiamento ed il carico dei materiali su automezzo ed ogni onere e magistero per assicurare l'opera eseguita a regola d'arte secondo le normative esistenti. Eseguita con mezzi meccanici e, ove occorre, con intervento manuale, incluso il carico del materiale su automezzo con esclusione del trasporto del materiale di risulta ad impianto autorizzato e degli oneri relativi. Valutato per il volume effettivo di struttura da demolire.							
	ZAVORRE STRUTTURE Sommano MWp	370,000				370,00 370,00	30.000,00	11.100.000,00
2 AN_001 (C)	Compenso per lo smantellamento delle infrastrutture di impianto valutato per MWp di struttura in acciaio compresi eventuali oneri per il conferimento a discarica del materiale non riciclabile e il recupero di tutti gli elementi, semplici o complessi, ancora utilizzabili sia in termini di funzionalità che di materia prima costituente, compreso l'onere per lo smantellamento di tubazioni, e demolizione di strutture in c.a. delle zavorre interrato, esclusi il conferimento a discarica e il trasporto							
	STRUTTURE (Np=voce(1)(1)(NumeroParti)) Sommano MWp	370,000				370,00 370,00	10.000,00	3.700.000,00
3 AN_002 (C)	COMPENSO PER CONFERIMENTO A DISCARICA autorizzata del materiale di risulta proveniente dagli scavi, demolizioni e costruzioni, non riutilizzabile in cantiere né in altri lavori per le caratteristiche intrinseche dei materiali, valutato a metro cubo per il volume effettivamente conferito, escluso il trasporto							
	CONFERIMENTO A DISCARICA Sommano t	750,000				750,00 750,00	300,00	225.000,00
4 AN_003 (C)	Trasporto ad impianto autorizzato di materiale di risulta, proveniente da scavi, demolizioni e rimozioni, eseguito in zone disagiate con autocarro di portata fino a 100 quintali. compresi il carico con mezzi meccanici e lo scarico ad impianto secondo le modalità previste per l'impianto nonché il viaggio di andata e di ritorno con esclusione dei relativi oneri di smaltimento							
	TRASPORTO A DISCARICA Sommano mc	1000,000				1000,00 1000,00	25,00	25.000,00
5 AN_005	TERRA VEGETALE data in opera per rivestimento di scarpate di rilevati per uno spessore							
	A R I P O R T A R E							15.050.000,00

Num. ORD TARIFFA	DESIGNAZIONE DEI LAVORI	DIMENSIONI				Quantità	IMPORTI €	
		par. ug.	lung.	largh.	H/peso		Prezzo €	Totale €
	R I P O R T O							15.050.000,00 €
(C)	medio di cm 20, compreso la fornitura della terra proveniente da scotico di strati colturali attivi, priva di radici, erbe infestanti permanenti, ciottoli, cocci e simili, compreso inoltre la stesa con mezzi meccanici, lo spianamento, la sistemazione superficiale e un leggero costipamento							
	STRADE CAMPO SOLARE	1200,000				1200,00		
	CABINE	4000,000				4000,00		
	EDIFICI DI CAMPO	1300,000				1300,00		
	IMPIANTO	42000,000				42000,00		
	Sommano mq					48500,00	5,00	242.500,00
	T O T A L E							15.292.500,00

Num. ORD TARIFFA	DESIGNAZIONE DEI LAVORI	DIMENSIONI				Quantità	IMPORTI €	
		par. ug.	lung.	largh.	H/peso		Prezzo €	Totale €
	TOTALI							
	Totale lavorazioni A CORPO							15.292.500,00 €
	Totale lavorazioni A MISURA							0,00 €
	Importo Manodopera							0,00 €
	Importo Sicurezza Speciale							0,00 €
	Totale Progetto €							15.292.500,00
	RIEPILOGATIVO GENERALE							€
	Totale Lavorazioni							15.292.500,00 €
	Totale Sicurezza Speciale							0,00 €
	Totale Progetto €							15.292.500,00 €

Num. ORD TARIFFA	DESIGNAZIONE DEI LAVORI	IMPORTI € Totale
	RIEPILOGO PER CAPITOLI	
	COSTI DI DISMISSIONE	--
	SMANTELLAMNETO	--
	CONFERIMENTO A DISCARICA	225.000,00 €
	RIPRISTINI	242.500,00 €
	STRUTTURE	3.700.000,00 €
	TRASPORTO	25.000,00 €
	ZAVORRE	11.100.000,00 €
	Totale COSTI DI DISMISSIONE	15.292.500,00 €