



NOVEMBRE 2022

GALILEO ENERGY 1 S.r.l.

**IMPIANTO INTEGRATO AGRIVOLTAICO
COLLEGATO ALLA RTN**

POTENZA NOMINALE 83,63 MW

LOCALITÀ PALLOTTA - CESINE

COMUNE DI SERRACAPRIOLA (FG)

Montagna

**PROGETTO DEFINITIVO IMPIANTO
INTEGRATO AGRIVOLTAICO**

Relazione inquinamento luminoso

Progettisti (o coordinamento)

Ing. Laura Maria Conti n. ordine Ing. Pavia 1726

Codice elaborato

2748_4871_OR_VIA_R19_Rev0_Relazione inquinamento luminoso

Memorandum delle revisioni

Cod. Documento	Data	Tipo revisione	Redatto	Verificato	Approvato
2748_4871_OR_VIA_R19_Rev0_Relazione inquinamento luminoso	11/2022	Prima emissione	G.d.L.	CP	L.Conti

Gruppo di lavoro

Nome e cognome	Ruolo nel gruppo di lavoro	N° ordine
Laura Maria Conti	Direzione Tecnica	Ordine Ing. Pavia 1726
Corrado Pluchino	Project Manager	Ord. Ing. Milano A27174
Riccardo Festante	Progettazione Elettrica, Rumore e Comunicazioni	Tecnico acustico/ambientale n. 71
Daniele Crespi	Coordinamento SIA	
Giulia Peirano	Architetto	Ordine Arch. Milano n. 20208
Marco Corrà	Architetto	
Fabio Lassini	Ingegnere Idraulico	Ordine Ing. Milano A29719
Mauro Aires	Ingegnere strutturista	Ordine Ing. Torino 9583J
Sergio Alifano	Architetto	
Paola Scaccabarozzi	Ingegnere Idraulico	
Sonia Morgese	Ingegnere Idraulico	
Matthew Piscedda	Perito Elettrotecnico	
Michele Pecorelli (Studio Geodue)	Geologo - Indagini Geotecniche Geodue	Ordine Geologi Puglia n. 327
Nazzario D'Errico	Agronomo	Ordine Agronomi di Foggia n. 382
Antonio Bruscella	Archeologo	

Montana S.p.A.

Via Angelo Carlo Fumagalli 6, 20143 Milano
Tel. +39 02 54 11 81 73 | Fax +39 02 54 12 98 90

Milano (Sede Certificata ISO) | Brescia | Palermo | Cagliari | Roma | Siracusa

C. F. e P. IVA 10414270156

Cap. Soc. 600.000,00 €

www.montanambiente.com





Nome e cognome	Ruolo nel gruppo di lavoro	N° ordine
Marianna Denora	Architetto - Acustica	Ordine Architetti Bari, Sez. A n. 2521
Andrea Fanelli	Perito Elettrotecnico	

Montana S.p.A.

Via Angelo Carlo Fumagalli 6, 20143 Milano
Tel. +39 02 54 11 81 73 | Fax +39 02 54 12 98 90

Milano (Sede Certificata ISO) | Brescia | Palermo | Cagliari | Roma | Siracusa

C. F. e P. IVA 10414270156
Cap. Soc. 600.000,00 €

www.montanambiente.com





INDICE

1. PREMESSA	5
1.1 DATI GENERALI DEL PROGETTO	5
2. RIFERIMENTI NORMATIVI.....	6
3. DESCRIZIONE DEI COMPONENTI DELL'IMPIANTO FOTOVOLTAICO	7
3.1 DESCRIZIONE IMPIANTO ILLUMINAZIONE	7
3.1.1 Cabine di campo	8
3.1.2 Cabina di raccolta	8
3.1.3 Cabina Ufficio	9
3.1.4 Magazzino	10
3.1.5 Corpo illuminante previsto.....	10
4. VERIFICA RISPETTO REQUISITI LEGGE REGIONALE N. 15 DEL 23 NOV. 2005.....	12

1. PREMESSA

Il progetto in questione prevede la realizzazione, attraverso la società di scopo Galileo Energy 1 S.R.L., di un impianto solare fotovoltaico in alcuni terreni a Nord - Est del territorio comunale di Serracapriola (FG), in località "Pallotta - Cesine" di potenza pari a 83,63 MW su un'area catastale di circa 120,6 ettari complessivi di cui circa 100 ha recintati.

L'impianto fotovoltaico sarà collegato in antenna a 36 kV su un futuro ampliamento della Stazione Elettrica (SE) di Trasformazione della RTN a 380/150 kV di Rotello.

Il presente documento è finalizzato alla verifica dell'inquinamento luminoso e al risparmio energetico inerente all'impianto di illuminazione artificiale previsto per l'opera in progetto limitatamente all'area del campo impianto, secondo quanto stabilito dalla LEGGE REGIONALE n. 15 del 23 Novembre 2005. "Misure urgenti per il contenimento dell'inquinamento luminoso e per il risparmio energetico".

1.1 DATI GENERALI DEL PROGETTO

Nella Tabella 1.1 sono riepilogate in forma sintetica i principali dati di progetto dell'impianto.

Tabella 1.1: Dati di progetto

ITEM	DESCRIZIONE
Richiedente	GALILEO ENERGY 1 S.R.L.
Luogo di installazione:	Serracapriola (FG)
Denominazione impianto:	Orlando
Potenza di picco (MW _p):	83,63 MWp
Informazioni generali del sito:	Sito ben raggiungibile, caratterizzato da strade esistenti, idonee alle esigenze legate alla realizzazione dell'impianto e di facile accesso. La morfologia è piuttosto regolare.
Connessione:	Interfacciamento alla rete mediante soggetto privato nel rispetto delle norme CEI
Tipo strutture di sostegno:	Strutture metalliche in acciaio zincato tipo Tracker fissate a terra su pali
Inclinazione piano dei moduli:	+55° - 55°
Azimut di installazione:	0°
Caratterizzazione urbanistico vincolistica:	Il PUG del Comune di Serracapriola colloca l'area di intervento in aree agricole "Contesto rurale a prevalente funzione agricola da tutelare e rafforzare e Contesto periurbano ulivettato"
Cabine PS:	n. 19 cabine distribuite in campo
Cabine di raccolta:	n. 9 cabine interne ai campi FV da cui esce linea 36 kV
Rete di collegamento:	36 kV
Coordinate (punto di allaccio generale cavidotto 36 kV):	Altitudine media 58 m s.l.m. 41.855895° N 15.224132° E



2. RIFERIMENTI NORMATIVI

Di seguito i principali riferimenti normativi:

- Legge Regionale n. 15 del 23 Novembre 2005. "Misure urgenti per il contenimento dell'inquinamento luminoso e per il risparmio energetico";
- Legge della Regione Puglia n.15 del 23 Novembre 2005 "Misure urgenti per il contenimento dell'inquinamento luminoso e per il risparmio energetico";
- Leggi n. 9 del gennaio 1991 "Norme per l'attuazione del nuovo Piano energetico nazionale: aspetti istituzionali, centrali idroelettriche ed elettrodotti, idrocarburi e geotermia, autoproduzione e disposizioni fiscali";
- Legge n. 10 del 9 gennaio 1991 "Norme per l'attuazione del Piano energetico nazionale in materia di uso razionale dell'energia, di risparmio energetico e di sviluppo delle fonti rinnovabili di energia".

3. DESCRIZIONE DEI COMPONENTI DELL'IMPIANTO FOTOVOLTAICO

L'impianto fotovoltaico con potenza nominale di picco pari a 83,63 MW è così costituito da:

- n.9 Cabine di Raccolta 36 kV di connessione. Nella stessa area all'interno della cabina sarà presente il quadro QMT1 contenente i dispositivi generali DG di interfaccia DDI e gli apparati SCADA e telecontrollo;
- n. 19 Power Station (PS). Le Power Station o cabine di campo avranno la duplice funzione di convertire l'energia elettrica da corrente continua a corrente alternata ed elevare la tensione da bassa a 36kV; esse saranno collegate tra di loro in configurazione radiale e in posizione più possibile baricentrica rispetto ai sottocampi fotovoltaici in cui saranno convogliati i cavi provenienti dalle String Box che a loro volta raccoglieranno i cavi provenienti dai raggruppamenti delle stringhe dei moduli fotovoltaici collegati in serie;
- i moduli fotovoltaici saranno installati su apposite strutture metalliche di sostegno tipo tracker fondate su pali infissi nel terreno;
- L'impianto è completato da:
 - tutte le infrastrutture tecniche necessarie alla conversione DC/AC della potenza generata dall'impianto e dalla sua consegna alla rete di distribuzione nazionale;
 - opere accessorie, quali: impianti di illuminazione, videosorveglianza, monitoraggio, cancelli e recinzioni.

L'impianto dovrà essere in grado di alimentare dalla rete tutti i carichi rilevanti (ad es: quadri di alimentazione, illuminazione).

Inoltre, in mancanza di alimentazione dalla rete, tutti i carichi di emergenza verranno alimentati da un generatore temporaneo di emergenza, che si ipotizza possa essere rappresentato da un generatore diesel.

Di seguito si riporta la descrizione dei principali componenti d'impianto; per dati di tecnici maggior dettaglio si rimanda alla *2748_4781_OR_VIA_R09_Rev0_Disciplinare descrittivo e prestazionale* e agli elaborati dedicati

3.1 DESCRIZIONE IMPIANTO ILLUMINAZIONE

Nell'impianto fotovoltaico in oggetto è prevista l'installazione di un impianto di illuminazione esclusivamente in corrispondenza dei principali cabinati di impianto, quali:

- n. 19 Power Station (PS) o cabine di campo;
- n.9 cabine di raccolta da cui escono linee 36kV;
- n.8 cabine uso ufficio;
- n.8 magazzini.

Nei varchi, lungo la recinzione e nelle aree interne al campo fotovoltaico non è prevista la presenza di sistemi di illuminazione artificiale. Ove questa risulti necessaria, ad es. durante l'esecuzione di interventi di manutenzione in periodo notturno verranno adottati temporaneamente sistemi di illuminazione ausiliari portatili.

Il sistema di illuminazione artificiale previsto, per motivi di sicurezza avrà la sola funzione di illuminare esclusivamente l'area esterna dei cabinati "Power station", "Cabine di raccolta a 36 kV", "Cabina ufficio" e la cabina "Magazzino" per un totale di 44 cabinati.

Il sistema di illuminazione previsto in corrispondenza dei soli cabinati interni all'area del parco sarà realizzato in conformità alla L.R. 15/05 ai sensi dell'Art.6.

Di seguito si riporta la descrizione dei cabinati e dell'apparecchio di illuminazione artificiale previsto.

3.1.1 Cabine di campo

Le Power Station (o cabine di campo) hanno la duplice funzione di convertire l'energia elettrica dal campo fotovoltaico da corrente continua (CC) a corrente alternata (CA) e di elevare la tensione da bassa (BT) a alta tensione a 36 kV (AT).

Le cabine saranno costituite da elementi prefabbricati suddivisi in più scomparti e saranno progettate per garantire la massima robustezza meccanica e durabilità. Le pareti e il tetto saranno tali da garantire impermeabilità all'acqua e il corretto isolamento termico. Il locale avrà le dimensioni indicative riportate in e sarà posato su un basamento in calcestruzzo di adeguate dimensioni.

Per ognuna delle cabine sono previsti n. 3 corpi illuminanti installati orizzontalmente sulla parete del manufatto ad una altezza dal suolo di circa 3 m e rivolti verso il basso al fine di illuminare il camminamento in prossimità dei varchi. Di seguito una rappresentazione tipo delle cabine power station con la relativa indicazione della posizione dei corpi illuminanti previsti.

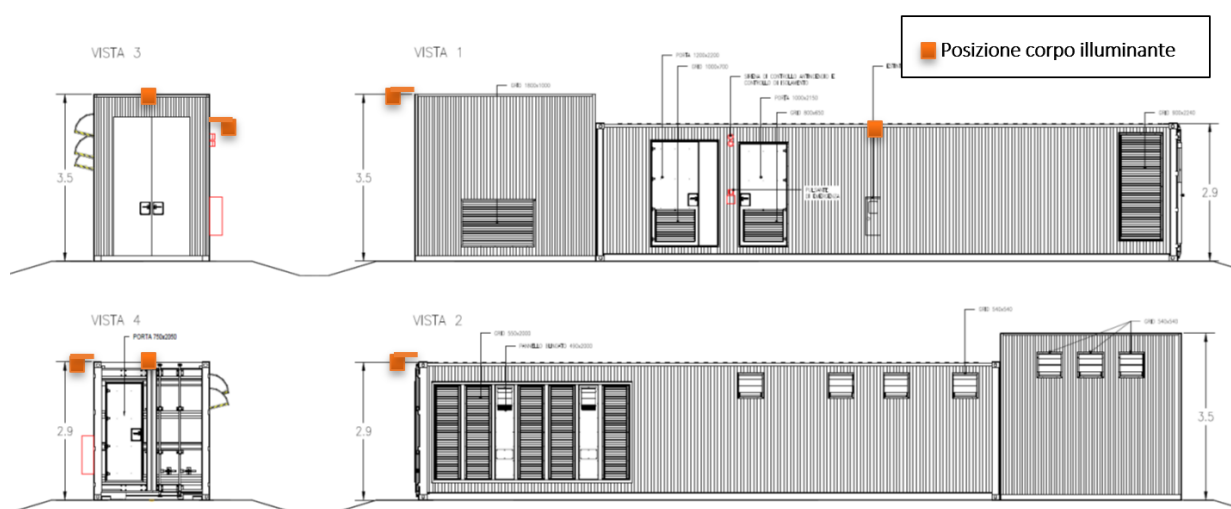


Figura 3.1: Tipologico Cabina di campo (PS) con indicazione della posizione dei corpi illuminanti

3.1.2 Cabina di raccolta

Nel campo FV sono previste 9 cabine di raccolta con tensione nominale 36 kV, connesse alla Sottostazione.

Per tale cabina sono previsti n.3 corpi illuminanti installati orizzontalmente sulla parete del manufatto ad una altezza dal suolo di circa 2,7 m e rivolti verso il basso al fine di illuminare il camminamento in prossimità dei varchi. Di seguito si riporta una rappresentazione tipo della cabina AT con la relativa indicazione della posizione dei corpi illuminanti previsti.

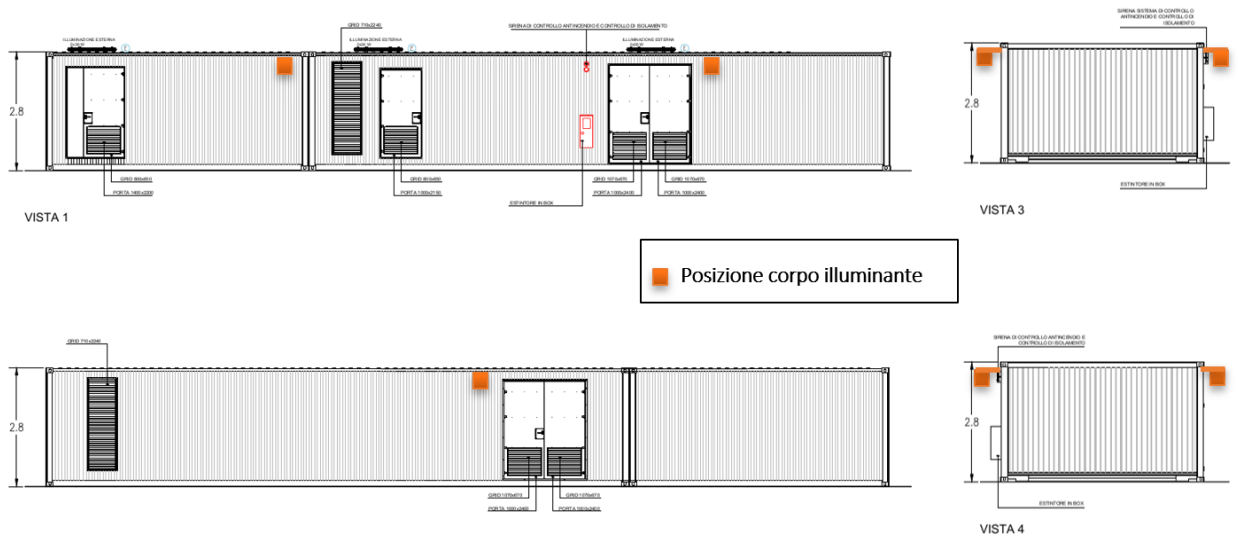


Figura 3.2: Tipologico Cabina di smistamento con indicazione della posizione dei corpi illuminanti

3.1.3 Cabina Ufficio

Nel campo FV sono previste 8 cabine ufficio, dislocate nei vari campi di lavoro, a servizio del personale di gestione e manutenzione.

Per tale cabina è prevista la posa di n.2 corpi illuminanti installati orizzontalmente sulla parete del manufatto ad una altezza dal suolo di circa 2,7 m e rivolti verso il basso al fine di illuminare il camminamento in prossimità dei varchi. Di seguito di riposta una rappresentazione tipo della cabina la relativa indicazione della posizione dei corpi illuminanti previsti.

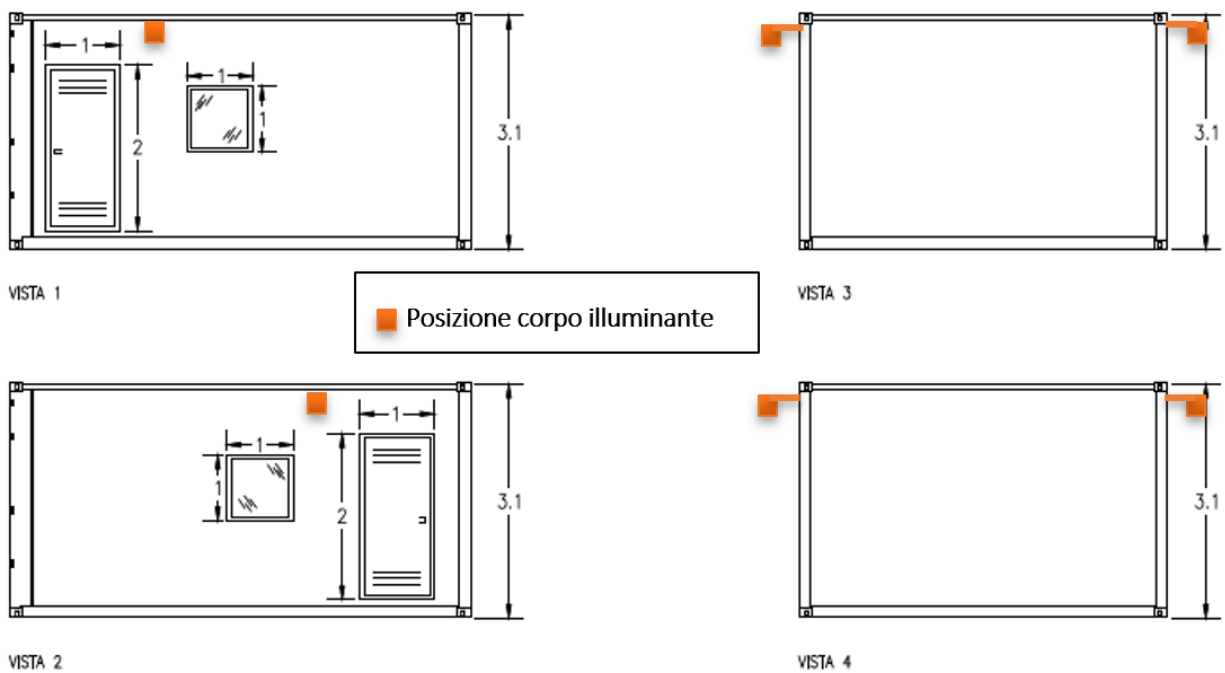


Figura 3.3: Tipologico Cabinato ufficio

3.1.4 Magazzino

Nel campo FV sono previsti 8 magazzini a servizio del personale di gestione e manutenzione.

Per tale cabina è prevista la posa di n.2 corpi illuminanti installati orizzontalmente sulla parete del manufatto ad una altezza dal suolo di circa 2,7m e rivolti verso il basso al fine di illuminare il camminamento in prossimità dei varchi. Di seguito di riposta una rappresentazione tipo della cabina la relativa indicazione della posizione dei corpi illuminanti previsti.

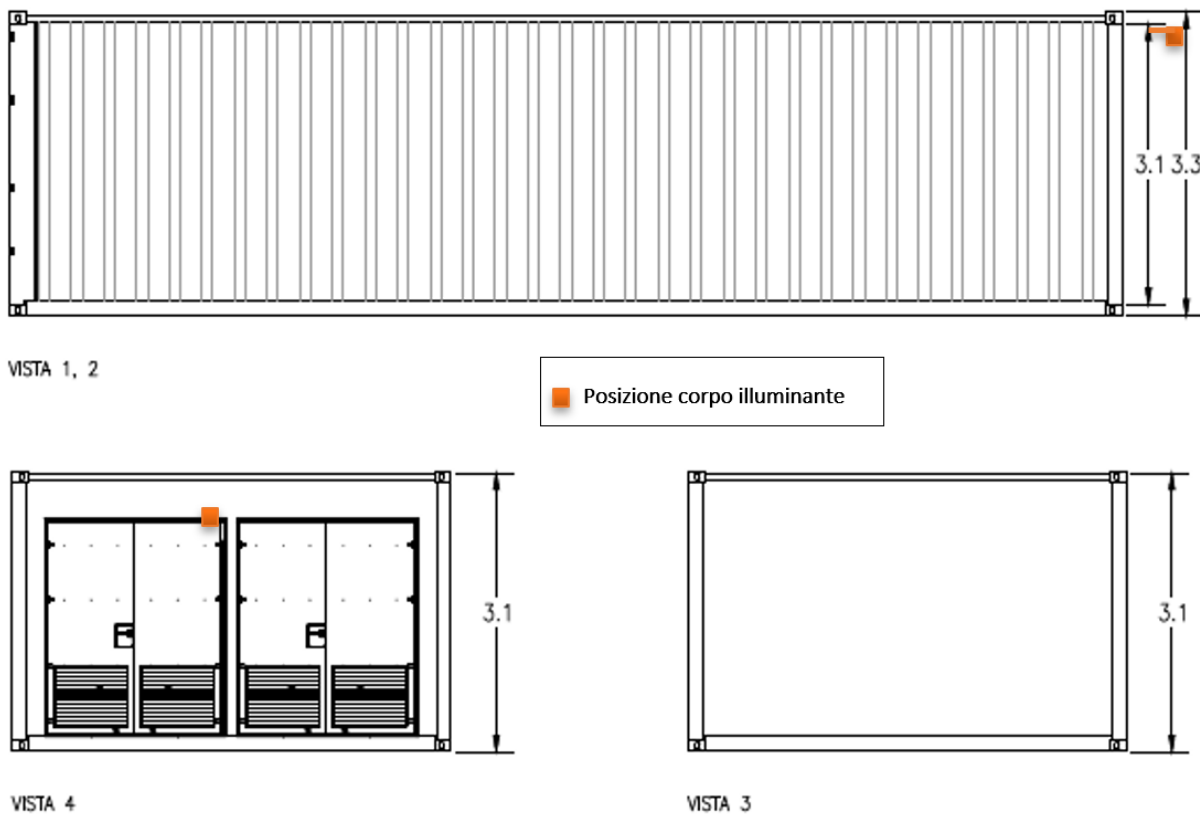


Figura 3.4: Tipologico Cabinato Magazzino

3.1.5 Corpo illuminante previsto

Per tutti i cabinati in impianto è prevista l'installazione di un corpo illuminante tipo led ad alta efficienza da 30W ed un flusso luminoso di circa 4394 lumen.

Il proiettore sarà di tipo compatto e fissato alla struttura del cabinato mediante una staffa di circa 30cm.

Di seguito i dati tecnici del proiettore:

- Potenza: 30W
- Tensione: 85 - 277 V
- Frequenza: 50/60 Hz
- Fattore di potenza: >0,9
- Tipo LED: COB CITIZEN
- Numero LED: 1
- Flusso luminoso: 4394 lm
- Colore luce: 2800 - 4000 - 5500 k
- Angolo di diffusione: 120°
- Temperatura di lavoro: -30° ÷ 60°
- Indice di resa cromatica: >70

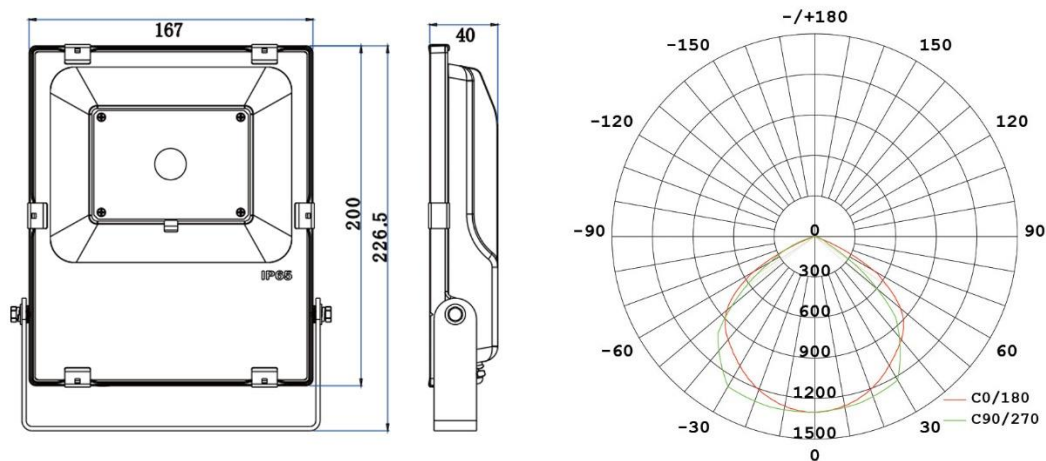


Figura 3.5: Diagramma fotometrico e viste proiettore



4. VERIFICA RISPETTO REQUISITI LEGGE REGIONALE N. 15 DEL 23 NOV. 2005

Come stabilito all'art del Art. 5 della LEGGE REGIONALE N. 15 DEL 23 NOV 2005 (Requisiti tecnici e modalità d'impiego degli impianti di illuminazione) il corpo illuminante scelto e la modalità di posa a valle della installazione saranno corredati di opportuna certificazione di conformità alla presente legge, e più precisamente come specificato all'articolo 4, comma 1 del medesimo regolamento.

Inoltre nel dimensionamento e nella futura posa saranno rispettati:

- Tipo area da illuminare: spazi privati;
- Valore di intensità luminosa massima di 0 candele (cd) per 1000 lumen (lm) di flusso luminoso totale emesso a 90 gradi e oltre = 0; il proiettore scelto in progetto possiede un flusso luminoso pari a 0 per angolo superiore a 70°;
- Il corpo illuminante sarà equipaggiato con lampada ad avanzata tecnologia ed elevata efficienza luminosa LED con un rapporto di 4393 lm per 30W con indice di resa cromatica superiore a 65 (Ra>65), ed efficienza comunque superiore ai 90 lm/W;
- Vita media della lampada di circa 50.000 ore.