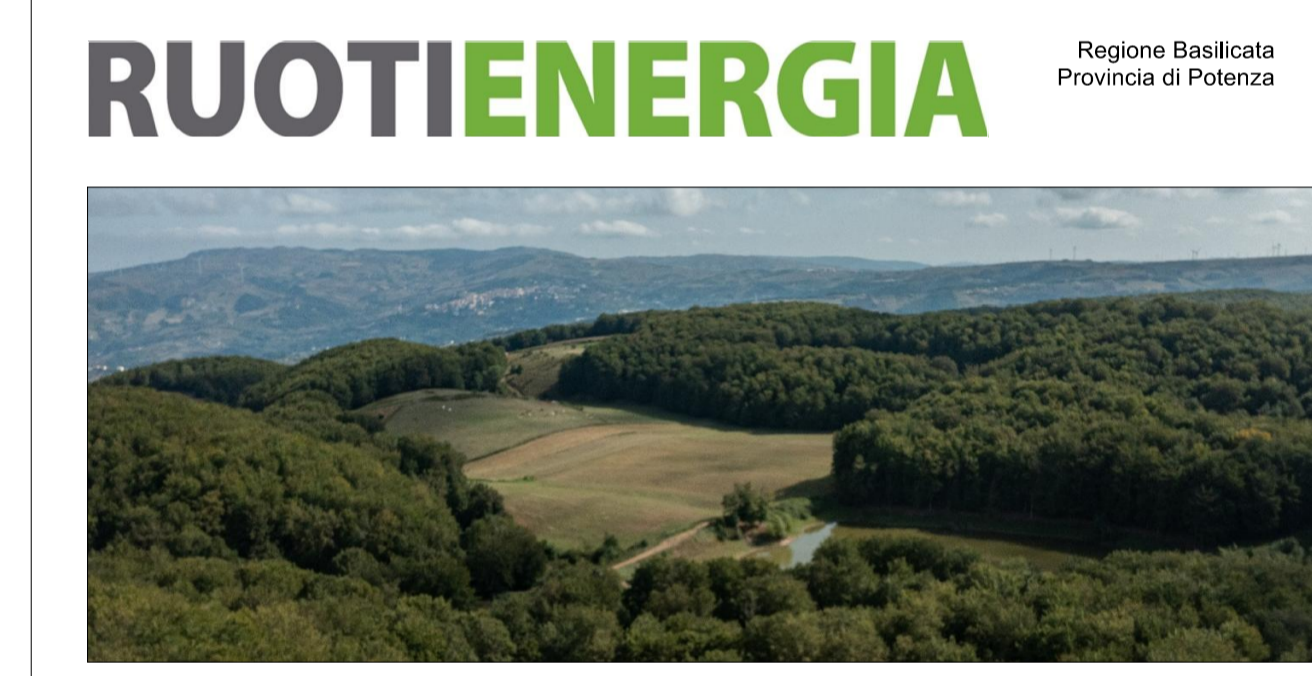
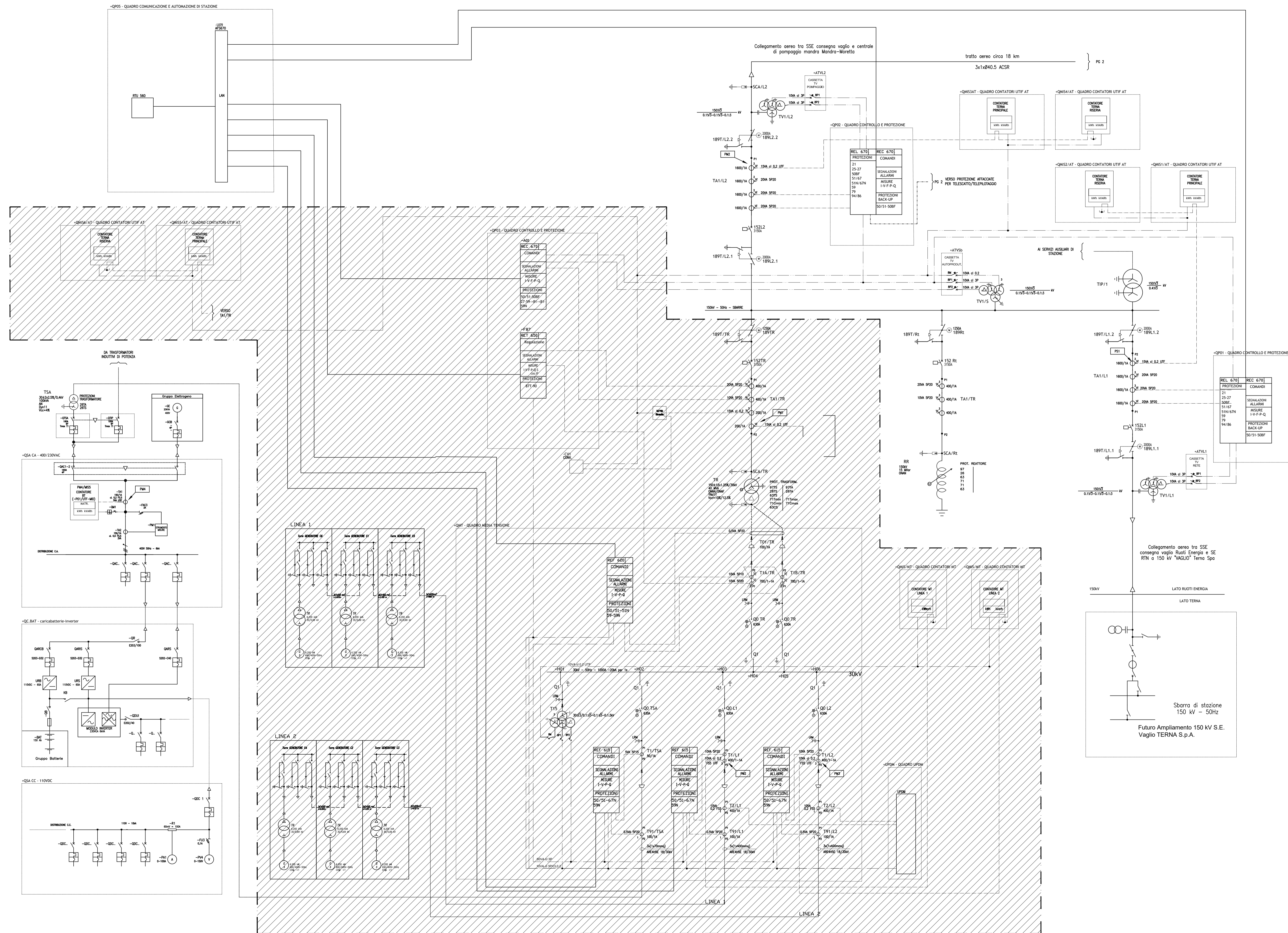




Porzione relativa alle opere di connessione del parco eolico da 37,2 MW denominato "Vento del Carpine" - Codice Pratica di connessione n. 202002448 in condominio



committente: tecnici

## Progetto Definitivo

RUOTI ENERGIA S.r.l.  
Piazza del Grano 3  
I-39100 Bolzano (BZ)

Impianto di accumulo idroelettrico mediante pompaggio denominato "Mandra Moretta" e relative opere connesse ed infrastrutture indispensabili nei Comuni di Ruoti, Avigliano, Potenza, Pietragalla, Cancellara e Vaglio Basilicata (PZ)

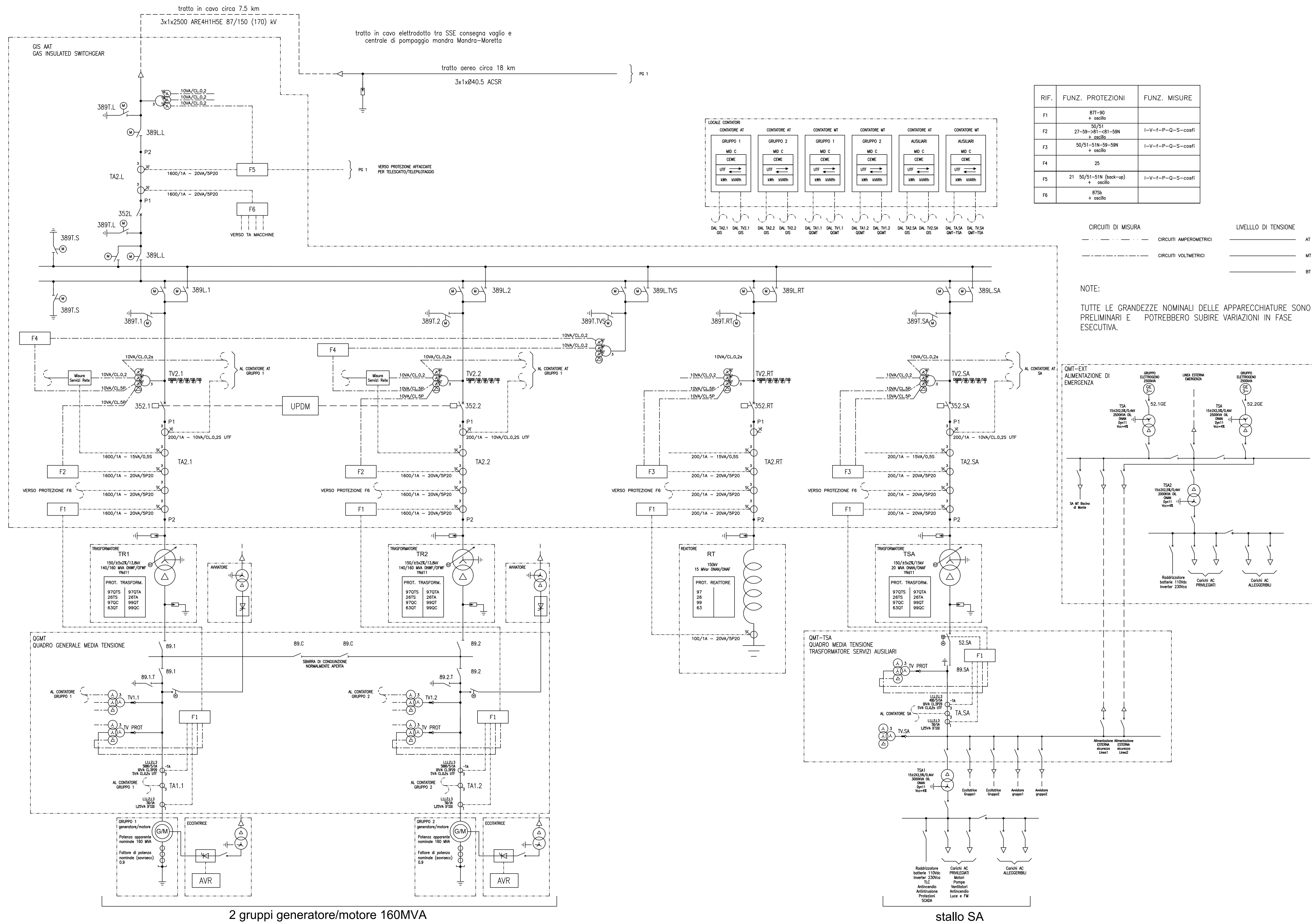
contenuto		Schema unifilare		scale	elaborato n.
redatto	SZ 30.11.2022	a			
controllato	GB 30.12.2022	b		n.d.	PD-EP.26
		c			

pagine 1 r/progetto 11-213 Q:\03.Progetto\02\_Definitivo\PD-EP.26 - Schema unifilare.dwg

**gEO** Studio di Geologia e Geingegneria  
Dott. Geol. Antonio De Carlo

**patcschelderpartner** ENGINEERS  
Ingegneri Patcschelder & Partner S.r.l.  
I-39024 mats/malles (bz) - gliumstraÙe 5/k via glorenza  
I-39100 bozen/bolzano - negrellistraße 13/c via negrelli  
a-6130 schwaz - mindelheimerstraße 6  
tel. +39 0473 83 05 05 fax +39 0473 83 53 01  
info@p.p.bz.it www.patcschelderpartner.it

**BETHIOL ING. LINDO ASSOCIATI**  
Società di Ingegneria  
Via S. Maria Maddalena 10/11 - 39100 Bolzano (BZ)  
Tel. +39 0471 180 0373  
studio@potenza@libero.it

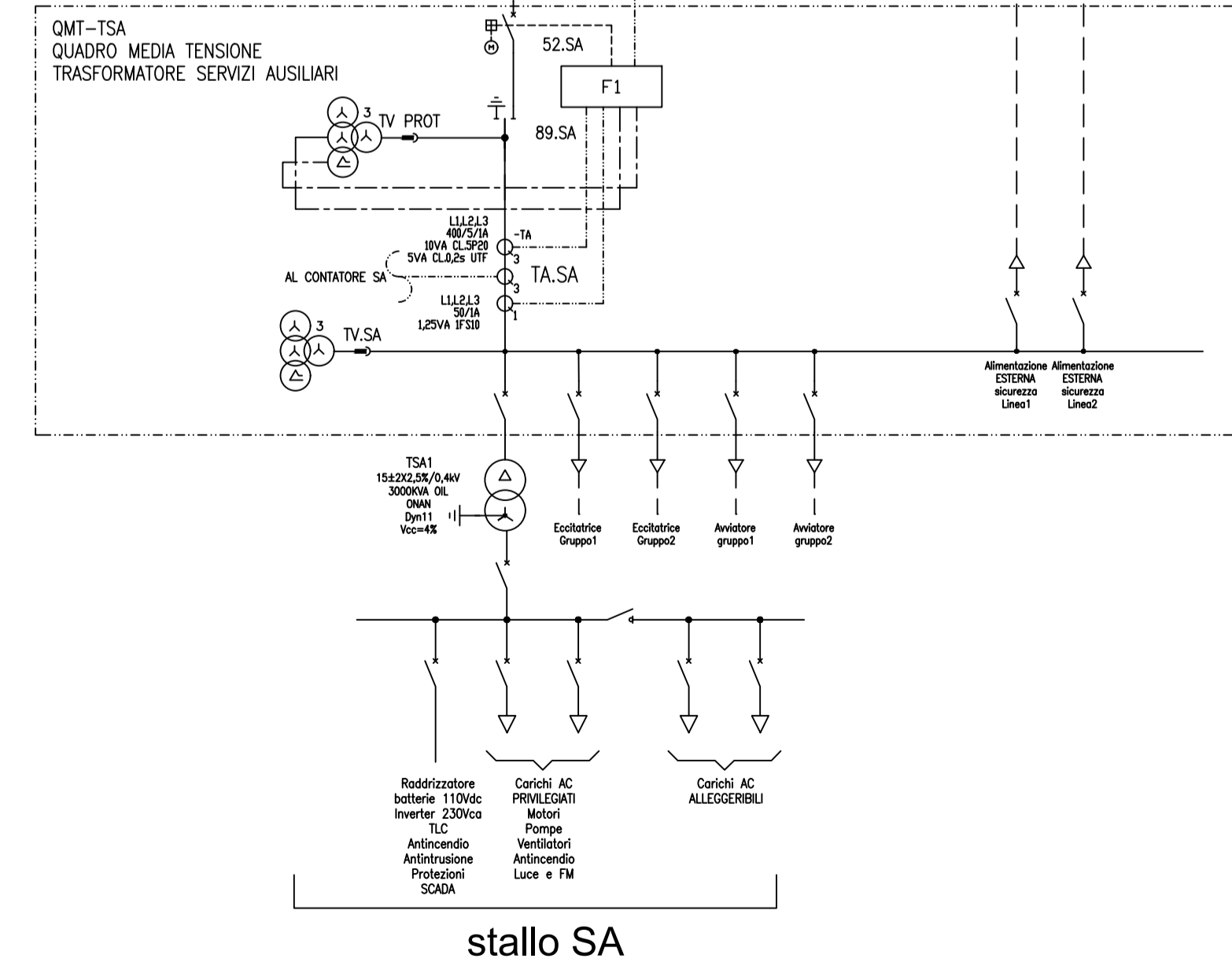
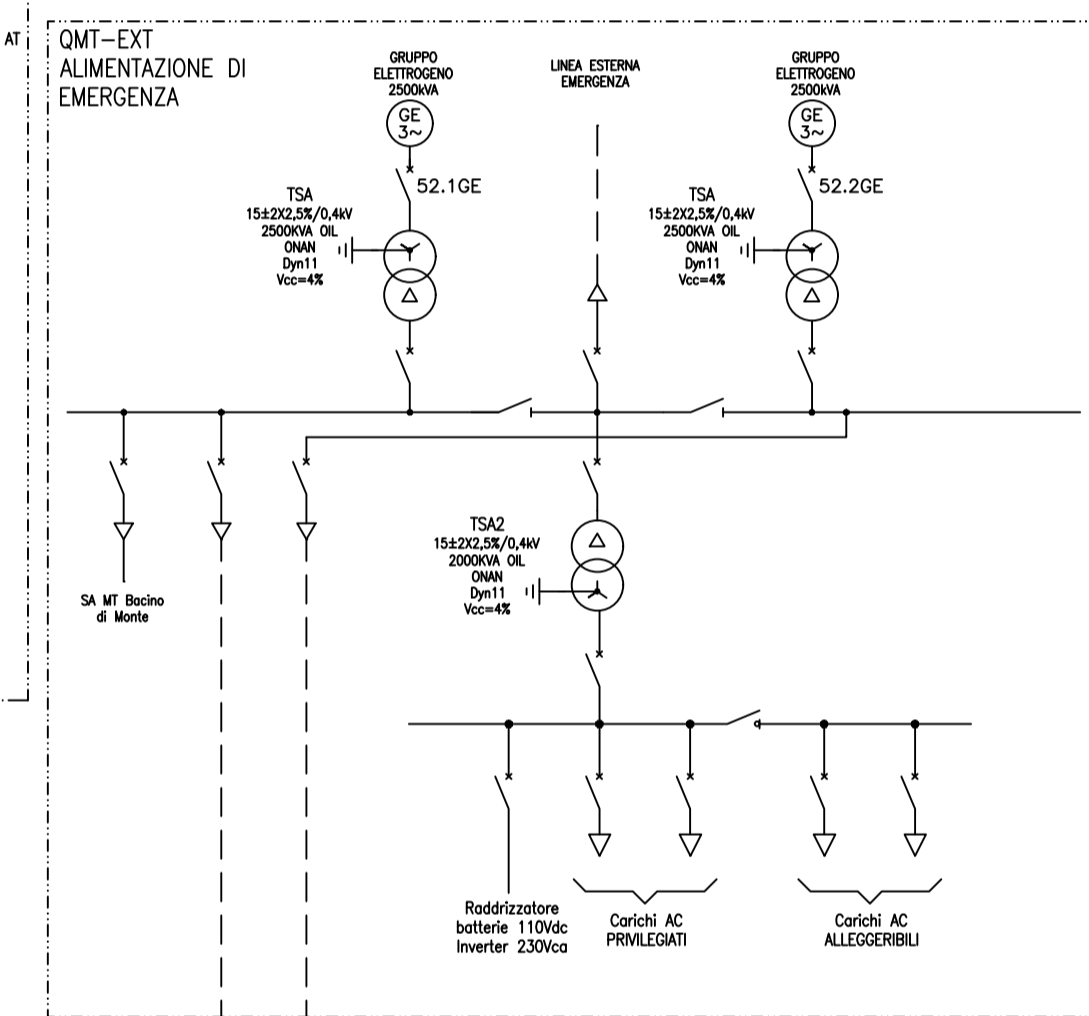


RIF.	FUNZ. PROTEZIONI	FUNZ. MISURE
F1	87T-80 + oscillo	
F2	50/51 27-59-381-481-59N + oscillo	I-V-f-P-Q-S-coeff
F3	50/51-51N-59-59N + oscillo	I-V-f-P-Q-S-coeff
F4	ZS	
F5	21 50/51-51N (back-up) + oscillo	I-V-f-P-Q-S-coeff
F6	87S + oscillo	

**CIRCUITI DI MISURA**  
 --- CIRCUITI AMPEROMETRICI  
 --- CIRCUITI VOLTMETRICI

**LIVELLO DI TENSIONE**  
 --- AT  
 --- MT  
 --- BT

**NOTE:**  
 TUTTE LE GRANDEZZE NOMINALI DELLE APPARECCHIATURE SONO PRELIMINARI E POTREBBERO SUBIRE VARIAZIONI IN FASE ESECUTIVA.



**RUOTIENERGIA** Regione Basilicata  
 Provincia di Potenza

**Progetto Definitivo**

committente \_\_\_\_\_ tecnico \_\_\_\_\_

**RUOTI ENERGIA S.r.l.**  
 Piazza del Grano 3  
 I-39100 Bolzano (BZ)

committente \_\_\_\_\_

**Impianto di accumulo idroelettrico mediante pompaggio denominato "Mandra Moretta" e relative opere connesse ed infrastrutture indispensabili nei Comuni di Ruoti, Avigliano, Potenza, Pietragalla, Cancellara e Vaglio Basilicata (PZ)**

contenuto	Schema unifilare	scala	elaborato n.		
redatto	SZ	30.11.2022	a	n.d.	PD-EP.26
controllato	GB	30.12.2022	c		
pagine	2	nr.progetto	11-213		