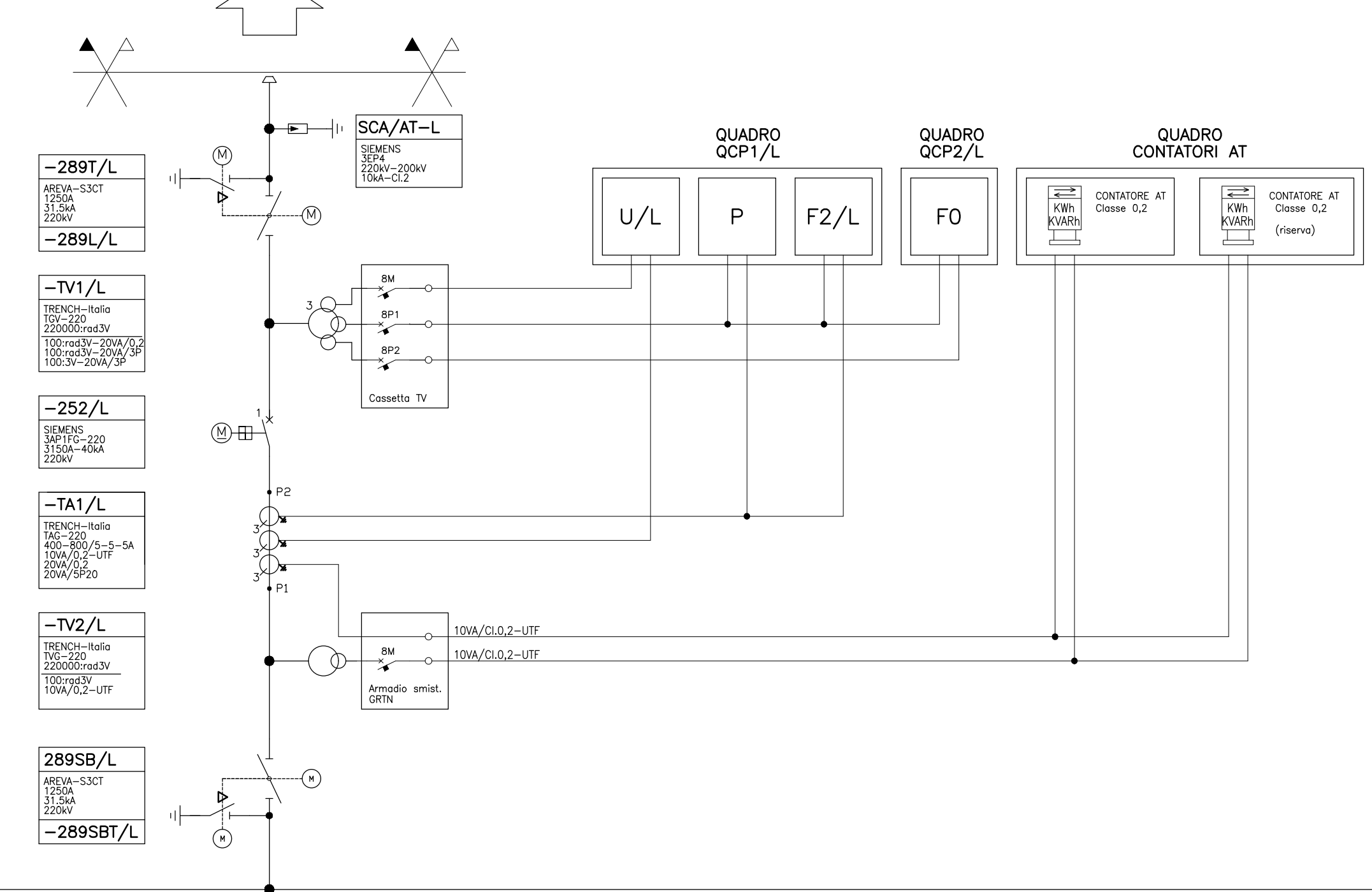


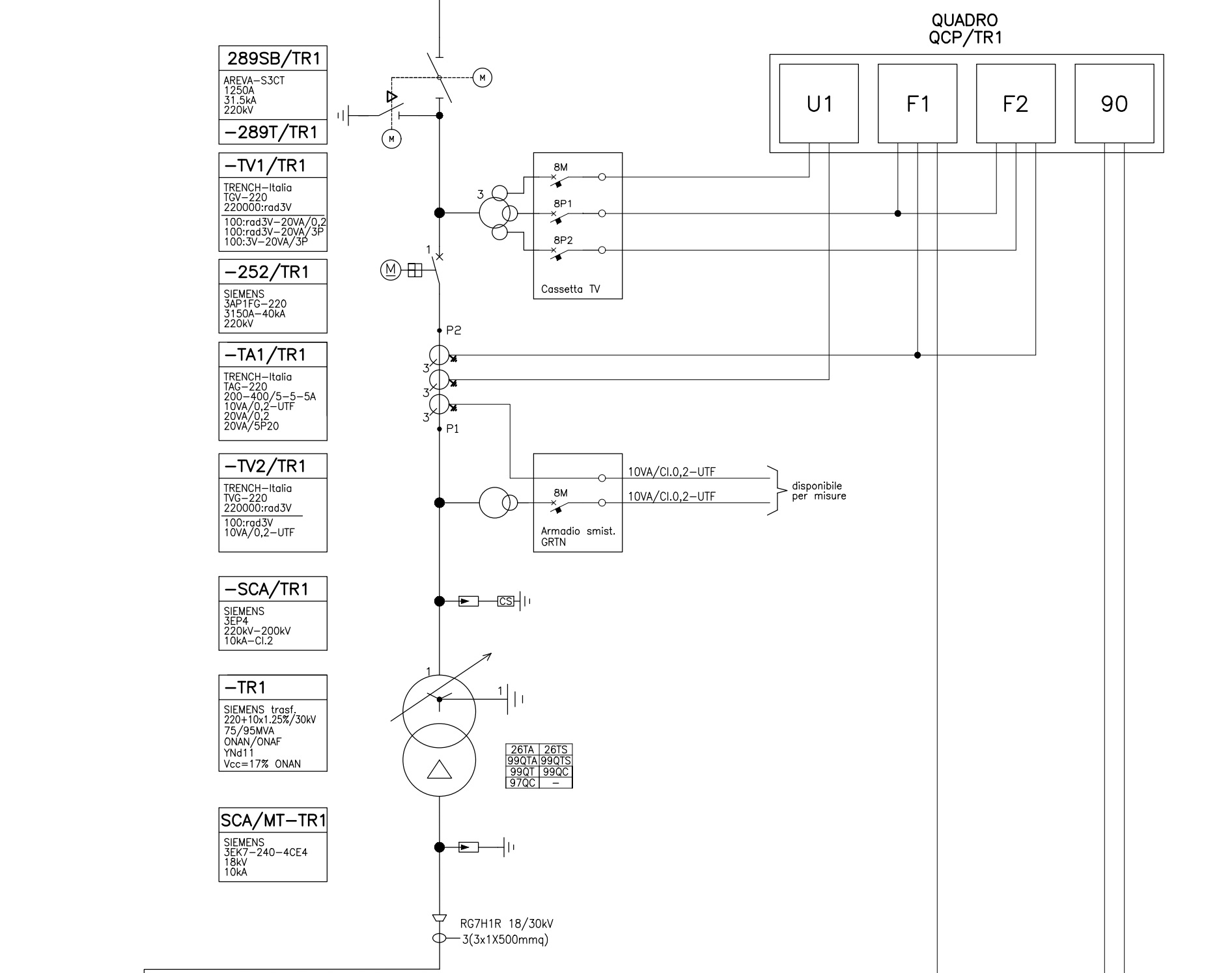
TERNA
220 kV - 50 Hz



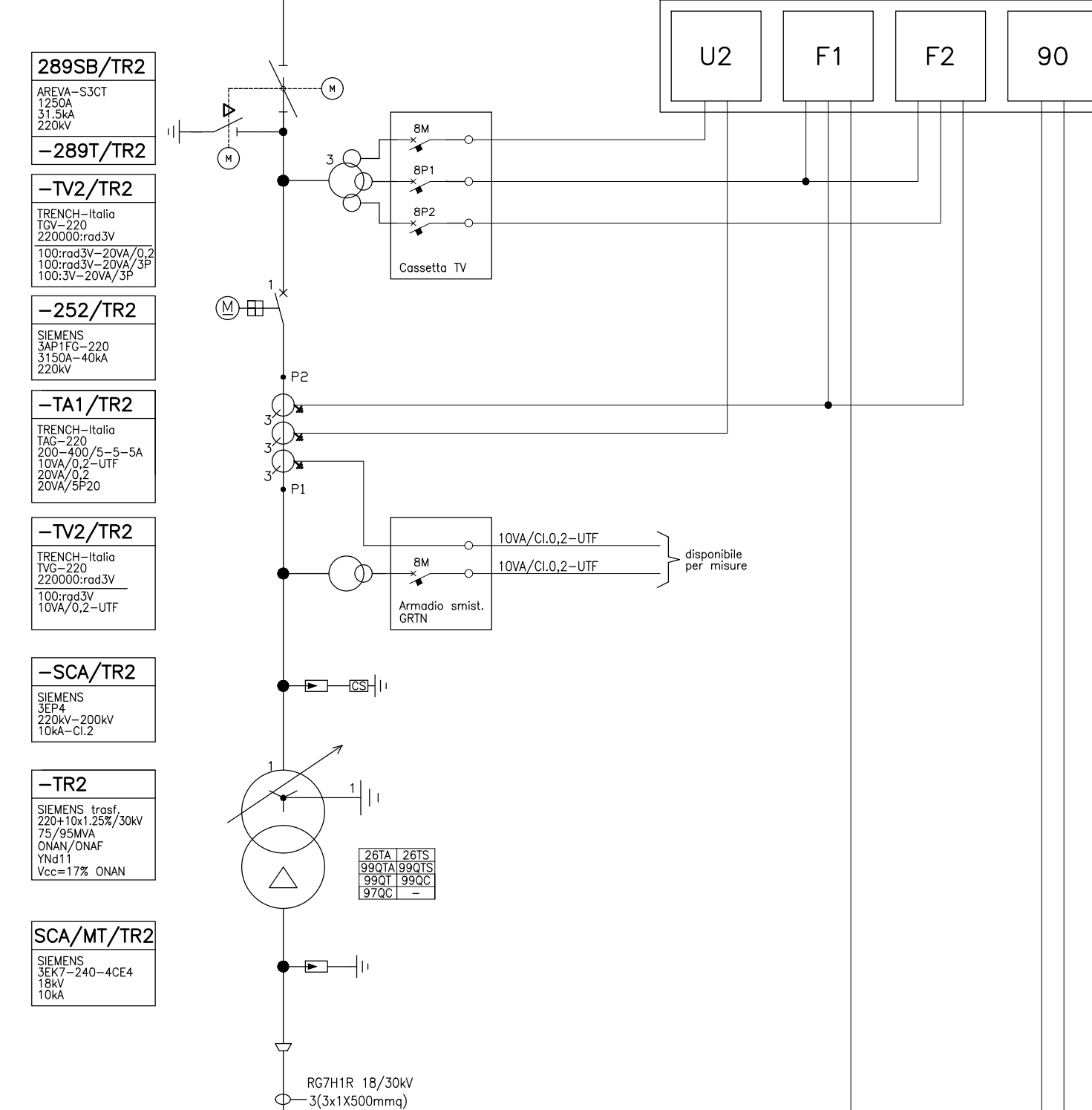
APPARECCHIATURA AT-MT					TR1	TR2	L	MT
RIF.	DESCRIZIONE	Q13	Q14	Q15	Q16	Q17	Q18	Q19
TR1	TRASFORMATORE DI POTENZA SIEMENS 150110M1252/21kV	1	-	-	-	-	-	-
TR2	TRASFORMATORE DI POTENZA SIEMENS 150110M1252/21kV	-	1	-	-	-	-	-
SCA	SCARICATORE AT SIEMENS 28P4 120kV-110kV 120kV	3	3	-	-	-	-	-
TA1	TRASF. DI CORRENTE TRENCH-ITALIA TAG170 200-400/5-5-5 UTF	3	3	-	-	-	-	-
TA2/L	TRASF. DI CORRENTE TRENCH-ITALIA TAG170 400-800/5-5-5 UTF	-	-	3	-	-	-	-
TV1	TRASF. DI TENSIONE TRENCH-ITALIA TVG 170	3	3	-	-	-	-	-
TV1/L	TRASF. DI TENSIONE TRENCH-ITALIA TVG 170	-	-	3	-	-	-	-
TV2	TRASF. DI TENSIONE TRENCH-ITALIA TVG 170 UTF	3	3	-	-	-	-	-
TV2/L	TRASF. DI TENSIONE TRENCH-ITALIA TVG 170 UTF	-	-	3	-	-	-	-
52	INTERUTTORE AT SIEMENS 3AP1FG-170	1	1	-	-	-	-	-
52/L	INTERUTTORE AT SIEMENS 3AP1FG-170	-	-	1	-	-	-	-
89	SEZIONATORE DI LINEA AREVA S3CT	1	1	-	-	-	-	-
89/L	SEZIONATORE DI LINEA CON LAME DI TERRA AREVA S3CT	-	-	1	-	-	-	-
897/L	SCARICATORE MT SIEMENS 36K7	3	3	-	-	-	-	-

PROTEZIONI AT - MT					TR1	TR2	L	MT
RIF.	CONSTRUTTORE - TIPO	FUNZIONE PROTEZIONE	FUNZIONE MISURE	Q13	Q14	Q15	Q16	Q17
F0	SIEMENS 750505 21	-	-	-	-	-	-	1
F1	SIEMENS 7516350 87T	I-V-F-P-D-S-Cosφ	-	-	-	-	-	1
F2	SIEMENS 7536475 50-SI-50B8-27-59-8B1-GB1-59V0	I-V-F-P-G	-	-	-	-	-	1
F2/L	SIEMENS 7536475 50-SI-50B8	-	-	-	-	-	-	1
F3	SIEMENS 7536322 50-SI-67N-86-BF	I-V-F-P-G	-	-	-	-	-	9
F4	SIEMENS 7536321 50-SI-67N-86-BF	I-V-F-P-G	-	-	-	-	-	1
P	SIEMENS 74E6000 05CELLUPERTURBOGRAF	-	-	-	-	-	-	1
90	EBERLE 74E6000	-	-	-	-	-	-	1
U/L	SIEMENS SIMAS-P	CONVERTITORE DI MISURA I-V-P-G	-	-	-	-	-	1
U1	SIEMENS SIMAS-P	CONVERTITORE DI MISURA P-G	-	-	-	-	-	1
U2	SIEMENS SIMAS-P	CONVERTITORE DI MISURA P-G	-	-	-	-	-	1

LEGENDA FUNZIONI PROTEZIONI				
RIF.	DESCRIZIONE	Q13	Q14	Q15
990T	MINIMO LIVELLO OLIO TRASFORMATORE - ALLARME	-	-	1
990C	MINIMO LIVELLO OLIO V.S.C. - ALLARME	-	-	1
26TA	TEMPERATURA OLIO - ALLARME	-	-	1
26TS	TEMPERATURA OLIO - SCATTO	-	-	1
990TA	BUCHHOLZ TRASFORMATORE - ALLARME	-	-	1
990TS	BUCHHOLZ TRASFORMATORE - SCATTO	-	-	1
970C	BUCHHOLZ V.S.C. - SCATTO	-	-	1
50/S1	MASSIMA CORRENTE	-	-	1
50N	MASSIMA TENSIONE EMPOLPARE DI TERRA	-	-	1
27	MINIMA TENSIONE	-	-	1
59	MINIMA TENSIONE	-	-	1
81	MINIMA E MASSIMA FREQUENZA	-	-	1
50BF	BREAKER FAILURE	-	-	1
87T	DIFFERENZIALE TRASFORMATORE	-	-	1
67N	MASSIMA CORRENTE DIFFERENZIALE DI TERRA	-	-	1
81	DISTANZIOMETRICA	-	-	1

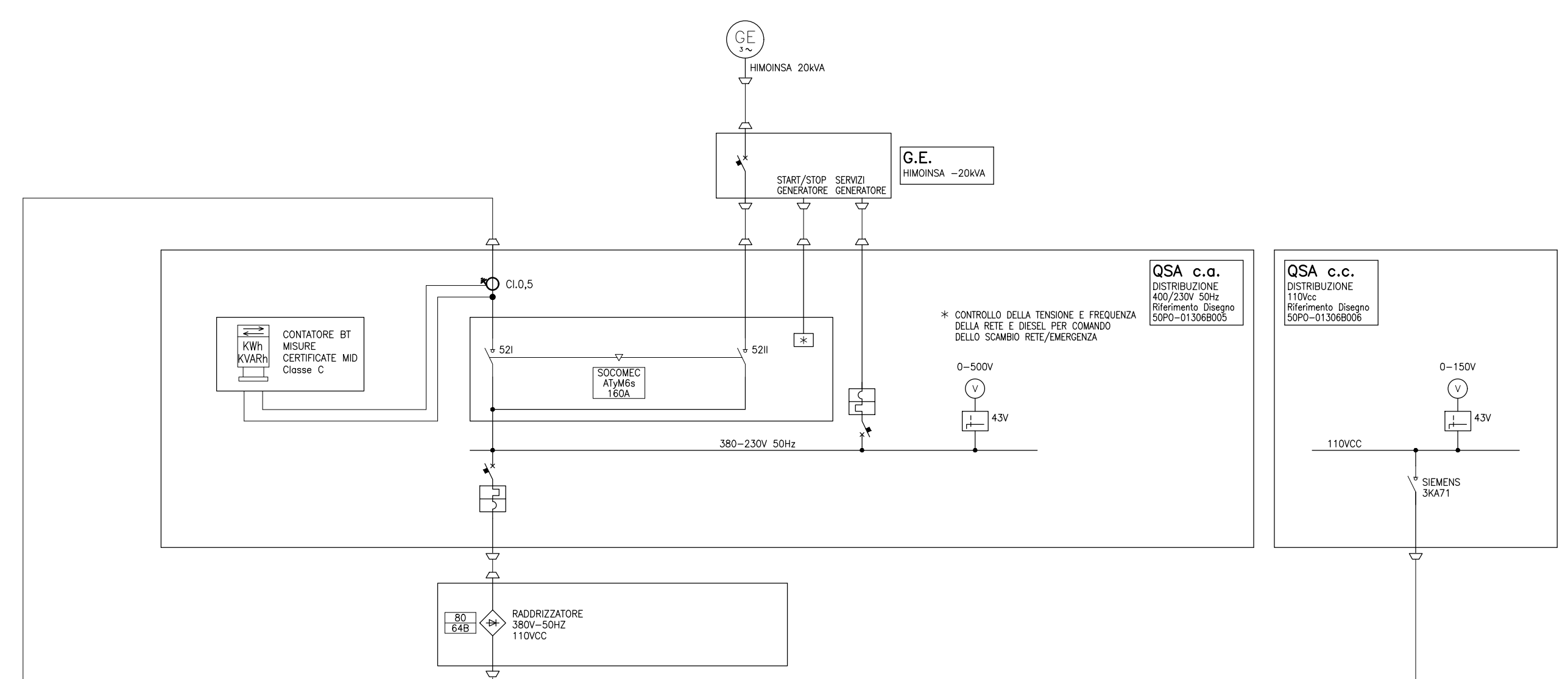
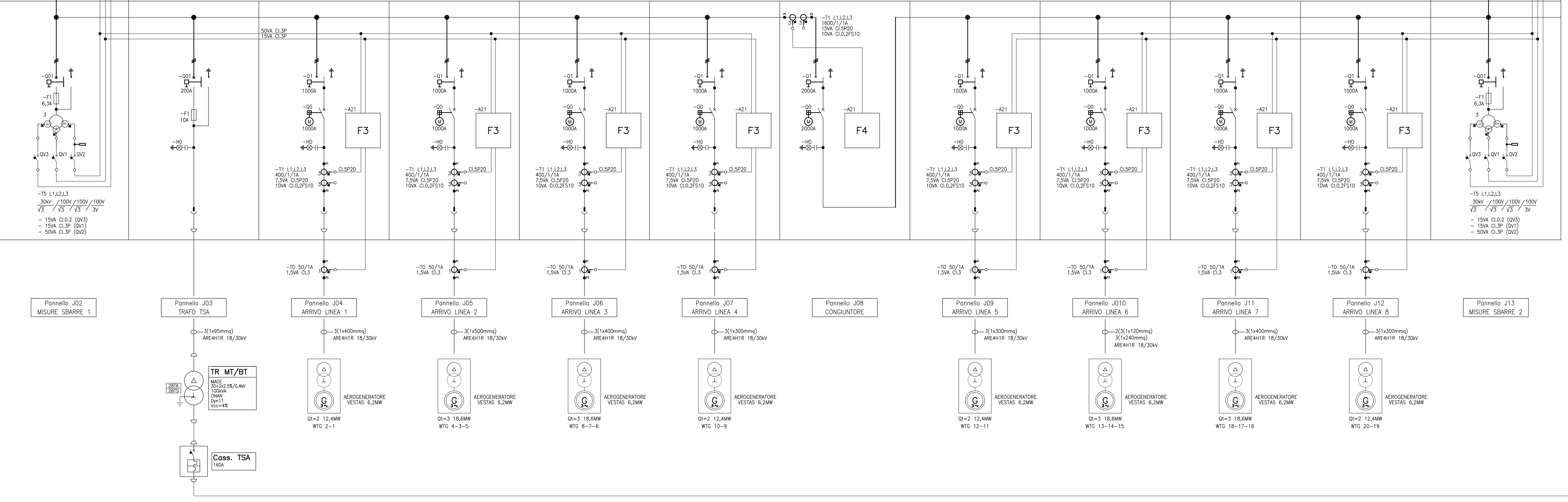


QUADRO CONTATORI MT



QUADRO CONTATORI MT

Quadro MT SIEMENS tipo NXPLUS 30kV-50Hz In=2000A Icc=31,5kA - 3s



REGIONE AUTONOMA DELLA SARDEGNA

COMUNI DI
MORES - ITTIREDDU - NUGGEDU SAN NICOLÒ - BONORVA - TORRALBA

OGGETTO: PROGETTO PER LA REALIZZAZIONE DI UN PARCO EOLICO PER LA PRODUZIONE DI ENERGIA ELETTRICA DA FONTE RINNOVABILE - POTENZA DI PICCO 124 MWp DA REALIZZARSI IN LOCALITÀ "SA COSTA"

VALUTAZIONE DI IMPATTO AMBIENTALE

Comitente: **VEN.SAR. s.r.l.** Coordinamento e Progettazione generale: **SO.GE.S s.r.l.**

Tavola: **R.P.E.02** Elaborato: **SOTTOSTAZIONE 220/30kV SCHEMA UNIFILARE GENERALE** Scala: **N.A.** Data: **29/07/2022**

Prog. opere strutturali: **Studio Ing. Andrea Massa** Prog. opere elettriche: **Studio Ing. Nicola Curreli** Coordinamento V.I.A.: **SIGEA s.r.l.**

Studio Ambientale: **Demoenergia 2050 Srls**