

## RELAZIONE TECNICA DI DETTAGLIO

**Realizzazione di un parco Agrivoltaico Avanzato di potenza nominale pari a 24 MWp denominato “PLOAGHE” sito nei Comuni di Siligo e Ploaghe (SS).**

**Località “C.da Tanca Pischinosa”**

PROPONENTE:



Energia Pulita Italiana 7 s.r.l.

Rev00		Data ultima elaborazione: 01/09/2022	
Redatto	Formattato	Verificato	Approvato
<i>Ing. Canterino</i>	<i>Dott. Bertollo</i>	<i>Ing. Canterino</i>	ENERLAND ITALIA s.r.l.
Codice Elaborato		Oggetto	
PLOAGHE-PDR02		PROGETTO DEFINITIVO	

TEAM ENERLAND:

*Ing. Emanuele CANTERINO*  
*Dott. Claudio BERTOLLO*  
*Dott. Guglielmo QUADRIO*

*Dott. Agr. Patrick VASTA*  
*Ing. Annamaria PALMISANO*  
*Dott.ssa Nausica RUSSO*  
*Dott.ssa Ilaria CASTAGNETTI*

GRUPPO DI LAVORO:

*Geol. Nicola PILI*  
*Ing. Marta ZICCHEDDU*  
*Dott. Rosario PIGNATELLO*  
*Ing. Gianluca VICINO*  
*Dott.ssa Agnese Elena Maria CARDACI*  
*Ing. Graziella TORRISI*

*Dott. Agr. Gaetano GIANINO*  
*Ing. Fabio Massimo CALDERARO*  
*Ing. Vincenzo BUTTAFUOCO*



## INDICE

<b>1. OGGETTO E SCOPO DEL DOCUMENTO .....</b>	<b>1</b>
1.1 Impianto Normativo di Riferimento .....	1
1.2 Ubicazione e descrizione del sito.....	4
1.3 Dati di progetto e producibilità dell'impianto .....	7
<b>2. DESCRIZIONE DEL SISTEMA E DELLE OPERE DA REALIZZARE.....</b>	<b>9</b>
2.1 Generatore fotovoltaico.....	11
2.2 Gruppo di conversione.....	12
2.3 Cablaggi.....	13
2.4 Cabina di campo e di trasformazione BT/AT. (9000x5000 mm) .....	14
2.5 Trasformatore .....	15
2.6 Cabina di consegna (12000 x 5000 mm).....	17
2.7 Cabina di monitoraggio (15000 x 5000 mm) .....	17
2.8 Cavidotti interrati.....	18
2.9 Protezione contro i contatti diretti ed indiretti. ....	18
2.10 Protezione delle condutture elettriche. ....	20
2.11 Vincoli .....	21
<b>3. DISPOSITIVI DI PROTEZIONE UTENTE ATTIVO IN AT. ....</b>	<b>22</b>
3.1 Protezione della centrale fotovoltaica, utente AT attivo. ....	22
3.2 Misura dell'energia elettrica prodotta.....	23
3.3 Opere civili.....	23
3.4 Sistema di monitoraggio e gestione.....	23
3.5 Parallelo con la rete di trasmissione nazionale RTN.....	24
3.6 Dispositivo del generatore (DDG) utente attivo. ....	26
<b>4. COLLEGAMENTO TRA IMPIANTO FV E NUOVA STAZIONE SE AT TERNA.....</b>	<b>27</b>

4.1	Vincoli.....	27
4.2	Caratteristiche costruttive del cavo AT (tipo).....	27
<b>5.</b>	<b>CARATTERISTICHE TECNICHE DELLA STAZIONE DI SMISTAMENTO TERNA.....</b>	<b>29</b>
5.1	Disposizione elettromeccanica.....	29
5.2	Servizi ausiliari.....	30
5.3	Impianto di terra.....	31
5.4	Fabbricati.....	32
5.4.1	Edificio Comandi e Servizi Ausiliari.....	32
5.4.2	Edificio per punti di consegna MT e TLC.....	33
5.4.3	Chioschi per apparecchiature elettriche.....	33
5.5	Fondazioni.....	34
5.6	Illuminazione esterna.....	34
5.7	Viabilità interna della stazione elettrica.....	35
5.8	Raccolta acqua.....	35
5.9	Recinzione ed ingresso.....	35
5.10	Cavidotti stazione.....	35
5.11	Prescrizioni per il rumore Stazione Utente AT.....	36
<b>6.</b>	<b>ESECUZIONE DELLE OPERE: STAZIONE RTN DI SMISTAMENTO.....</b>	<b>37</b>
6.1	Realizzazione elettrodotto aereo.....	38
6.2	Realizzazione opere di fondazione.....	39
6.2.1	Realizzazione delle fondazioni a plinto con riseghe.....	39
6.2.2	Pali trivellati.....	39
6.2.3	Micropali.....	40
6.2.4	Fondazioni con tiranti in roccia.....	40
6.3	Prescrizioni e gestione del rumore.....	41
6.3.1	Stazione RTN Terna.....	41

6.3.2	Elettrodotto di raccordo tra stazione RTN e linea AT "Ittiri –Codrongianos".....	42
<b>7.</b>	<b>DESCRIZIONE DELLE OPERE COSTITUENTI L'IMPIANTO AGRIVOLTAICO .....</b>	<b>43</b>
7.1	Strade Sezione Tipo .....	43
<b>8.</b>	<b>CAVIDOTTI INTERNI ALL'IMPIANTO (SEZIONE C.C.) .....</b>	<b>45</b>
8.1	Canalizzazioni .....	45
8.2	Pozzetti .....	45
<b>9.</b>	<b>OPERE IDRAULICHE .....</b>	<b>47</b>
<b>10.</b>	<b>LOCALE GUARDIANA .....</b>	<b>49</b>
<b>11.</b>	<b>PROTEZIONE E SICUREZZA IMPIANTO .....</b>	<b>51</b>
<b>12.</b>	<b>SOSTENIBILITÀ AMBIENTALE DELLE OPERE .....</b>	<b>53</b>
12.1	Compatibilità elettromagnetica.....	53
<b>13.</b>	<b>COLLEGAMENTO STAZIONE RTN TERNA CON ELETTRODOTTO 380KV IN E/E "CHIAROMONTE GULFI- PORTO CIMINNÀ" .....</b>	<b>54</b>
<b>14.</b>	<b>IMPATTI PER IL SUOLO GENERATI DALL'IMPIANTO FOTOVOLTAICO E DELLA STAZIONE RTN.....</b>	<b>54</b>
<b>15.</b>	<b>VERIFICA INIZIALE DEGLI IMPIANTI E MESSA IN SERVIZIO.....</b>	<b>55</b>
15.1	Collaudo definitivo degli impianti. ....	55



## 1. OGGETTO E SCOPO DEL DOCUMENTO

Con la presente relazione si propone il progetto volto a sviluppare e realizzare un impianto Agrivoltaico, in agro di Siligo e Ploaghe (SS) località "c.da Tanca Pischinosa".

Tale iniziativa viene portata avanti dalla società denominata "Energia Pulita Italiana 7 s.r.l." con sede legale a Bologna (BO), Via Del Rondone civico 3, CAP 40122, nonché società controllata da Enerland Group.

Lo scopo del presente documento è quello di fornire una descrizione tecnica del progetto di sviluppo e produzione di energia elettrica attraverso l'effetto fotovoltaico, volto alla produzione di energia solare, mediante l'utilizzo della tecnologia a celle fotovoltaiche.

L'impianto in oggetto prevede una potenza nominale pari a 24,00 MWp (condizioni STC) ed una potenza in immissione ai fini della connessione nella rete di trasmissione nazionale (Terna spa) di 20 MWi (codice pratica 202100819). Esso sarà del tipo grid connected, quindi funzionerà in parallelo alla rete pubblica di trasmissione (RTN) in alta tensione alla quale cederà l'intera energia prodotta.

L'impianto sarà costituito da un sistema solare ad inseguimento monoassiale, e questo permetterà di massimizzare l'intercettazione della radiazione solare a vantaggio di una maggiore producibilità rispetto ad un impianto con analoghe caratteristiche tecnologiche e di potenza, ma con struttura di sostegno dei moduli fissa.

L'obiettivo del documento è la descrizione dell'impianto ai fini delle comunicazioni agli enti preposti. Il progetto si pone all'interno della logica degli indirizzi di politica energetica nazionale ed europea relativi alla produzione di energia elettrica da Fonti Energetiche Rinnovabili (FER). Tale scelta rientra nell'ottica di una progressiva sostituzione dei combustibili fossili quale fonte energetica e della riduzione di inquinanti atmosferici e gas clima-alteranti, secondo quanto previsto dagli accordi internazionali in materia (es. Protocollo di Kyoto).

### 1.1 Impianto Normativo di Riferimento

Ai fini della stesura del progetto, oggetto del presente documento, si sono considerate le seguenti norme, guide e prescrizioni tecniche (comprese eventuali varianti, successive modificazioni ed integrazioni):

- CEI 0-2: "Guida per la definizione della documentazione di progetto degli impianti elettrici";

- Norma CEI 0-16 (regola tecnica di riferimento per la connessione di Utenti attivi e passivi alle reti AT e MT delle imprese distributrici di energia elettrica);
- Guida tecnica Terna allegato A.68;
- Norma CEI 82-25 (Guida alla realizzazione di sistemi di generazione fotovoltaica);
- Norma CEI 11-1 (impianti elettrici con tensione superiore a 1 kV in corrente alternata);
- Norma C.E.I 11-37 (Guida per l'esecuzione degli impianti di terra nei sistemi utilizzatori di energia alimentati a tensione maggiore di 1kV);
- Norma CEI 11-4 (Esecuzione delle linee elettriche aeree esterne);
- Norma CEI 11-17 (Impianti di produzione, trasmissione e distribuzione di energia elettrica Linee in cavo);
- Norma CEI EN 62271-100 (Interruttori a corrente alternata ad alta tensione);
- Norma CEI EN 62271-102 (Sezionatori e sezionatori di terra a corrente alternata per alta tensione);
- Norma CEI EN 61009-1 (Interruttori differenziali con sganciatori di sovracorrente incorporati per installazioni domestiche e similari);
- Norma CEI EN 60898-1 (Interruttori automatici per la protezione dalle sovracorrenti per impianti domestici e similari);
- Norma CEI 33-2 (Condensatori di accoppiamento e divisori capacitivi);
- Norma CEI 36-12 (Caratteristiche degli isolatori portanti per interno ed esterno destinati a sistemi con tensioni nominali superiori a 1000 V);
- Norma CEI EN 60044-1 (Trasformatori di corrente);
- Norma CEI EN 60044-2 (Trasformatori di tensione induttivi);
- Norma CEI EN 60044-5 (Trasformatori di tensione capacitivi);
- Norma CEI EN 60076-1 (Trasformatori di potenza);
- Norma CEI EN 60137 (Isolatori passanti per tensioni alternate superiori a 1kV);
- Norma CEI EN 60099-4 (Scaricatori ad ossido di zinco senza spinterometri per reti a corrente alternata);
- Norma CEI EN 60099-5 (Scaricatori – Raccomandazioni per la scelta e l'applicazione);
- Norma CEI EN 60694 (Prescrizioni comuni per l'apparecchiatura di manovra e di comando ad alta tensione);
- Norma CEI EN 60529 (Gradi di protezione degli involucri Codice IP);
- Norma CEI EN 60168 (Prove di isolatori per interno ed esterno di ceramica e di vetro per impianti con tensione nominale superiore a 1000 V);

- Norme CEI EN 61284 (Linee aeree – Prescrizioni e prove per la morsettiera);
- Norma EN 12464-1 (Light and lighting-Lighting of work places- Part 1: Indoor work places);
- CEI EN 62305-1(Protezione delle strutture contro i fulmini. Parte 1: Principi Generali);
- CEI EN 62305-2 (Protezione delle strutture contro i fulmini. Parte 2: Gestione del rischio);
- CEI EN 62305-3 (Protezione delle strutture contro i fulmini. Parte 3: Danno fisico e pericolo di vita);
- CEI EN 62305-4 (Protezione delle strutture contro i fulmini. Parte 4: Impianti elettrici ed elettronici interni alle strutture);
- Norma C.E.I. 81-3 (numero di fulmini/anno/km<sup>2</sup> nei comuni d'Italia);
- Norma UNI EN 1838 (illuminazione di sicurezza);
- Norma CEI 64-8 (impianti elettrici utilizzatori a tensione inferiore a 1kV in c.a. e 1,5kV in c.c.);
- Guida tecnica allegato A.70 e A.72 Terna;
- Guida agli schemi di connessione allegato A.2 Terna (28 Ottobre 2021).

Questo elenco definisce le norme che costituiscono lo stato dell'arte necessario alla progettazione dell'impianto fotovoltaico in oggetto. Saranno considerate anche ulteriori norme e sarà considerato valido l'ultimo aggiornamento, compresi gli eventuali supplementi, modifiche ed integrazioni.



## 1.2 Ubicazione e descrizione del sito

Nel progetto si prevede l'ubicazione del parco Agri-voltaico su di un'area agricola in agro del comune di Siligo (SS), nella località denominata "c.da Tanca Pischinosa" (quota media di 320 m.s.l.m.). La zona prevista per la realizzazione dell'impianto è situata a Sud dell'area denominata "Fontana Tunele" da cui dista (in linea d'aria) 700 m circa; a Sud-Ovest dall'area di sviluppo è presente la località "Cascata Riu De Sadde" a circa 2 km. I dati relativi al sito di installazione dell'impianto sono i seguenti:

Località "C.da Tanca Pischinosa"	
<b>Latitudine</b>	40°36'41" N
<b>Longitudine</b>	8°43'17" E
<b>Potenza di picco (nominale)</b>	24.000 kW <sub>p</sub>
<b>Potenza AC in immissione</b>	20.000kW <sub>ac</sub>
<b>Potenza nominale Inverter</b>	250 kW/Cadauno
<b>Potenza picco Pannelli</b>	570 Wp/Cadauno

TABELLA 1



FIGURA 1: LAYOUT D' IMPIANTO

In merito al progetto, il layout riportato nell'Allegato denominato PLOAGHE-PDT09\_Schema Elettrico Unifilare Impianto FV, a corredo del presente documento, individua:

- I generatori: I moduli fotovoltaici verranno sia alloggiati su tracker (in stringhe da 28 moduli) ad inseguimento solare;
- Sistema di condizionamento della potenza: gli inverters (n° 88 unità da 250 kW) saranno posizionati in diversi punti della superficie interessata (minimizzando le perdite, utilizzando le migliori soluzioni tecnologiche ed installative);
- Cabine di sottocampo: saranno installate 4 cabine le quali raggrupperanno 22 inverters cadauno e, le quali determineranno, mediante trasformatore BT/AT, l'innalzamento della tensione al fine di trasportare l'energia sino alla Cabina di consegna;
- Cabina di consegna: Da quest'ultima installata nell'area che delimiterà il parco fotovoltaico, mediante cavidotto interrato esercito a 36 kV, l'energia verrà convogliata alla sezione a 36 kV della stazione Terna SE di Codrongianos 36/150/220/380 kV, per la connessione. Infatti, tale cavidotto si attesterà ad un'altra cabina di consegna finale, la quale sarà presente nei pressi della futura SE Terna, dove da quest'ultima si permetterà al cavidotto, proveniente dall'area di sviluppo, di attestarsi nella sezione a 36 kV della stazione stessa
- Cabina consegna periferica: Questa cabina rappresenterà il punto finale dell'impianto d'utenza per la connessione; infatti, rappresenterà l'elemento congiuntore tra la cabina descritta al punto precedente e la stazione SE Terna. Essa permetterà l'attestazione dell'intero impianto Agrivoltaico alla SE Terna di Codrongianos. In tale cabina si determinerà quindi il controllo, la gestione e la protezione dell'impianto di rete d'utenza secondo le norme tecniche, gli allegati A.2 ed A.68 di Terna e le disposizioni di legge coerenti con l'ambito di pertinenza. Essa sarà installata nelle vicinanze della sezione esercita a 36 kV della SE di Codrongianos 380/220/150 kV.
- Punto di connessione in AT: sarà collocato nella cella AT della futura stazione SE di trasformazione a 36 kV (PLOAGHE-PDT09\_Schema Elettrico Unifilare Impianto FV). Infatti dalla Cabina di consegna, mediante un cavo interrato di 8,95 km circa, l'impianto si attesterà alla Cabina di consegna periferica, e da quest'ultima, esso, si allaccerà direttamente alla SE di trasformazione Terna, dove la tensione di esercizio verrà innalzata da 36 kV a 380kV.

Sono previste nuove costruzioni ed infrastrutture elettromeccaniche a corredo di quanto su esposto, nei precedenti punti. In particolare, il sito della stazione Terna di trasformazione è stato localizzato il più vicino possibile al tracciato dell'elettrodotto di futura installazione, in questo modo i tracciati dei raccordi, quali risultano dalla tavola (PLOAGHE-PDT02\_Inquadramento territoriale intervento su CTR), sono stati studiati in armonia con quanto dettato dall'art. 121 del T.U. 11/12/1933 n. 1775, comparando le esigenze della pubblica utilità delle opere con gli interessi pubblici e privati coinvolti, cercando in particolare di:

- contenere per quanto possibile la lunghezza del tracciato dei raccordi per occupare la minor porzione possibile di territorio;
- minimizzare l'interferenza con le zone di pregio ambientale, naturalistico, paesaggistico e archeologico;
- recare minor sacrificio possibile alle proprietà interessate, avendo cura di vagliare le situazioni esistenti sui fondi da asservire rispetto anche alle condizioni dei terreni limitrofi;
- evitare, per quanto possibile, l'interessamento di aree urbanizzate o di sviluppo urbanistico;
- assicurare la continuità del servizio, la sicurezza e l'affidabilità della Rete di Trasmissione Nazionale;
- permettere il regolare esercizio e manutenzione dell'elettrodotto.

Il comune interessato dalla futura sezione a 36 kV della stazione AT è il comune di Codrongianos (SS); come è possibile verificare dalle tavole allegate, non sono presenti attraversamenti particolari su ponti, fiumi o altro ma solo un tracciato lungo strada extraurbana.

La Stazione Elettrica ipoteticamente interesserà un'area di circa 2.000 m<sup>2</sup>, (area stazione RTN ed area stazioni utenti attivi) interamente recintati. L'area interessata potrà essere individuata nei pressi della esistente SE 380/220/15 kV di Codrongianos mediante l'analisi dello Studio di Fattibilità di una nuova sezione a 36 kV. Per l'accesso alla Stazione Elettrica si prevederà una strada non asfaltata, su una fascia di larghezza di circa 7 m. Tale strada dovrà cadere nella disponibilità della società proponente il parco fotovoltaico, per cui si potrà configurare una servitù a favore di Terna per l'accesso alla stazione.

- Lo schema di connessione è riportato nell'elaborato grafico seguente: "PLOAGHE-PDT09\_Schema elettrico unifilare generale impianto FV".

### 1.3 Dati di progetto e producibilità dell'impianto

Il presente progetto prevede la realizzazione di un impianto con strutture ad inseguimento (trackers) su singolo asse con le caratteristiche di inclinazione riportate nella tabella 2 e datasheet allegati. Sono previste strutture realizzate assemblando profili metallici commerciali in acciaio zincato a caldo piegati a sagoma. Queste strutture saranno affiancate in modo da costituire file di moduli, la distanza dai confini delle strutture è di almeno 8 metri, come è possibile vedere nella sezione tipica allegata.

Le strutture trackers (Fig 2) presentano le seguenti dimensioni: la tipologia 2Vx56 a doppia vela con dimensioni di 2,278 (x2) metri per 65,08 metri, dove vengono alloggiare quattro serie da 28 moduli. Si opererà anche per la tipologia 2Vx28 con doppia serie da 28 moduli, per l'ottimizzazione della producibilità in base alle irregolarità del sito, per tanto la stessa presenta le dimensioni di 2,278 (x2) metri per 32,77 metri. Il totale delle strutture tracker con tipologia 2Vx56 è pari a 309, quelle della tipologia 2Vx28 è pari a 134.

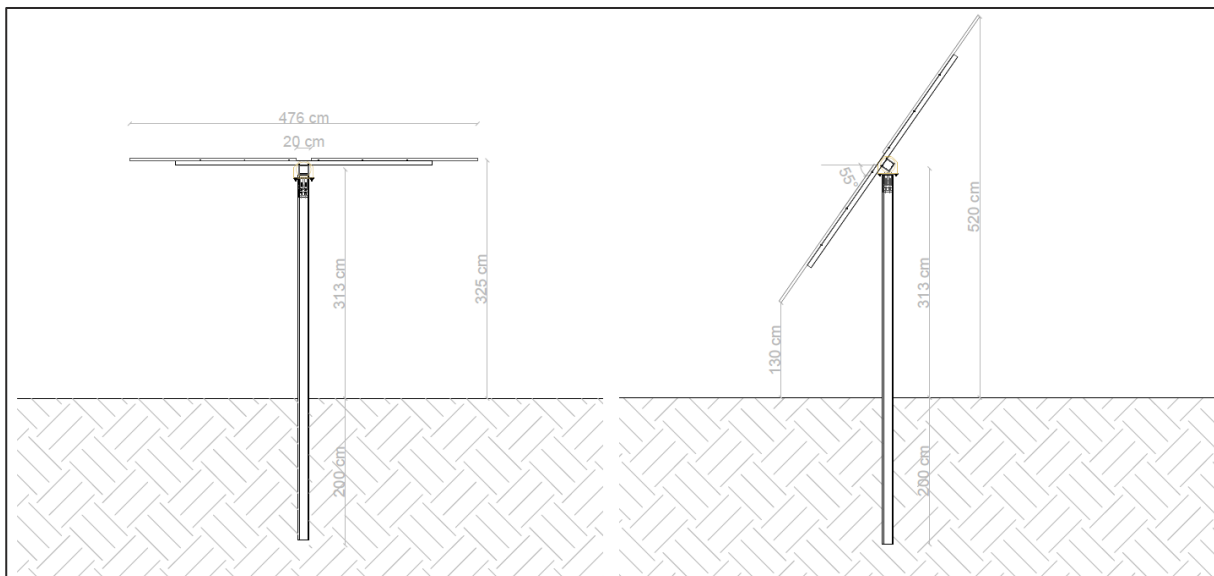


FIGURA 2: TRACKER TIPO AD ASSE VARIABILE

Località "C.da Tanca Pischinosa"	
TABELLA 2	<b>Asse di rotazione moduli sul sistema monoassiale (tracker)</b> Nord-Sud
	<b>Angolo ad inseguimento su singolo asse (tracket)</b> +55° a -55°
	<b>Azimut moduli su strutture fisse</b> 0° (sud)

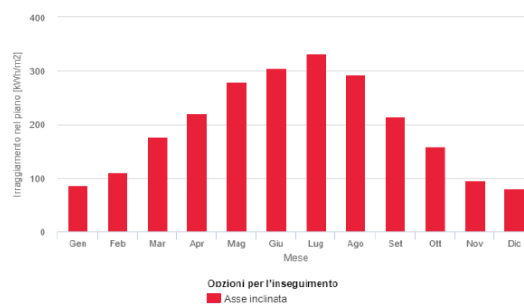
Nella Figura 3 sono riportati i valori di produzione mensile indicativi per il sito in oggetto. Il sistema, con una soluzione ad angolo variabile, atto questo ultimo a captare la massima energia nell'arco della giornata, raggiunge la produzione energetica annua di circa 42.896,00 MWh con una potenza complessiva nominale installata di 24.000,00 kWp. Il numero di moduli installati sarà della quantità pari a n° 42.112. Per la soluzione prevista con strutture tracker il numero totale di stringhe sarà di 1.504, considerando generalmente 28 moduli per stringa. Si ricorda che su ogni tracker tipo, 2x28, saranno alloggiati 56 moduli.

La tipologia di modulo impiegato avrà indicativamente una potenza di 570 Wp, implementando una tecnologia a celle monocristalline con soluzione bifacciale, in modo da ottenere il massimo della producibilità, puntando sull'elevata efficienza di conversione.

**Energia mensile da sistema FV ad inseguimento:**



**Irraggiamento mensile nel piano di inseguimento:**



**FIGURA 3: SULLA SINISTRA PRODUCIBILITÀ MEDIA MENSILE DEL SITO, SULLA DESTRA IRRAGGIAMENTO AL METRO QUADRO**

L'area di progetto è circa pari a 378.400,00 m<sup>2</sup> mentre l'area occupata dalle strutture risulta essere pari a 116.533,64 m<sup>2</sup> che è circa il 31% della superficie dell'impianto (per ulteriori dati vedere il documento PLOGAGHE-PDR14\_Piano preliminare di utilizzo delle terre e rocce da scavo.) Le parti costituenti l'impianto sono:

1. Strutture tracker di sostegno mobile, in acciaio zincato per ancoraggio moduli fotovoltaici;
2. Moduli fotovoltaici bifacciali con Potenza di picco 570 Wp;
3. Manufatti in cemento armato (cabine elettriche prefabbricate) per alloggiamento di quadri elettrici, inverters e trasformatori;
4. Stazione elettrica ed edifici di gestione e comando per la conversione della tensione ed immissione nella RTN.

## 2. DESCRIZIONE DEL SISTEMA E DELLE OPERE DA REALIZZARE.

Lo scopo principe della realizzazione di un impianto fotovoltaico collegato alla rete elettrica di trasmissione è quello di immettere l'energia prodotta in rete contribuendo al bilancio dell'assorbimento dell'energia necessaria ai fabbisogni elettrici.

In generale, l'impiego della tecnologia fotovoltaica consente:

- produzione di energia elettrica da fonte rinnovabile senza alcuna emissione di sostanze inquinanti;
- ridotto inquinamento acustico;
- risparmio di combustibile fossile;
- soluzioni di progettazione del sistema compatibili con le esigenze di tutela architettonica o ambientale (es impatto visivo);
- possibile utilizzo per l'installazione di superfici marginali (tetti, terrazzi, terreni agricoli e/o industriali, ecc.)

Le scelte sulle quali è stata basata la progettazione dell'impianto fotovoltaico sono le seguenti:

- rispetto delle Leggi e delle Normative di buona tecnica vigenti;
- conseguimento della massima economia di gestione e di manutenzione dell'impianto progettato;
- ottimizzazione del rapporto costi/benefici ed impiego di materiali e componenti di elevata qualità, efficienza, lunga durata e facilmente reperibili sul mercato;
- riduzione delle perdite energetiche connesse al funzionamento dell'impianto al fine di massimizzare la quantità di energia immessa in rete.

La scelta dell'utilizzo di un sistema ad inseguimento rispetto ad una soluzione classica composta da strutture fisse è stata fatta per la possibilità di avere sostanziali incrementi di produzione energetica dovuta agli inseguitori. Queste scelte sono tali da giustificare i costi di investimento iniziale superiori. La conversione dell'energia elettrica da continua ad alternata verrà attuata da inverter di stringa (non centralizzati) di potenza nominale pari a 250 kWp i quali permettono una maggiore modularità d'impianto, vista la possibilità, in caso di guasto, di ridurre la porzione d'impianto non funzionante. Tutta la progettazione dell'impianto fotovoltaico si riferisce a materiali e/o componenti di fornitori primari, dotati di marchio di qualità, di marchiatura o di autocertificazione del Costruttore, attestanti la loro costruzione a regola d'arte secondo la normativa tecnica e la legislazione vigente. Il layout proposto è il seguente:

- Moduli fotovoltaici: il progetto prevede l'installazione di moduli fotovoltaici in silicio monocristallino del tipo bifacciali 72HL4-BDV 570 Watt della Jinko Solar® da 570 Wp, aventi un'efficienza del 22,07%;
- Strutture di sostegno: le strutture di sostegno per i moduli fotovoltaici sono in acciaio zincato;
- Inverter di stringa: saranno installati n° 88 SUNGROW® modello SG250HX-20 della potenza nominale di 250 kW;
- Trasformatori: per ogni gruppo di n° 22 Inverter sarà generalmente predisposto un trasformatore trifase BT/AT da 5000 kVA, in un'apposita cabina di trasformazione di sottocampo. Tale trasformatore ha lo scopo di innalzare la tensione dell'energia elettrica prodotta dall'impianto fotovoltaico. I trasformatori saranno posizionati in un'apposita sezione dotata di ventilazione forzata all'interno di ciascun locale tecnico;
- In totale saranno presenti 4 cabine di trasformazione BT/AT, come su citato, in modo tale da ripartire l'energia, in corrente alternata, generata dal campo fotovoltaico avente potenza di picco di 24.000,00 kWp, suddividendolo in 4 sottocampi da 5000 kWac.
- Con una configurazione ad anello, tali cabine di trasformazione (o dir si voglia, di sottocampo) convogliano l'energia ad una cabina di consegna AT, con tensione di esercizio a 36 kV, che si troverà al confine del parco fotovoltaico. Da qui l'energia, con una tensione di esercizio pari a 36 kV verrà convogliata direttamente alla Stazione Terna SE, attestando così l'impianto alla cella dedicata con trasformazione 36/380 kV.



FIGURA 4: LAYOUT D' IMPIANTO

## 2.1 Generatore fotovoltaico

Per la realizzazione del generatore fotovoltaico (caratteristiche Figura 5) i moduli impiegati sono stati individuati dal modello 72HL4-BDV 570 della Jinko Solar® con una potenza pari a 570 Wp aventi dimensioni 2278 x 1134 x 35 mm e con standard qualitativo conforme alla norma IEC 61215:2016 – IEC61730:2016 & Factory Inspection.

I pannelli fotovoltaici sopra descritti sono collegati in una serie di n°28 unità, in modo tale da formare una stringa con potenza complessiva di circa 15,96 kWp. Considerando la struttura tracker del tipo 2Vx28, quest'ultima sorreggerà 31,92kWp. Ciascun tracker vede dunque n°56 pannelli alloggiati e disposti secondo due serie, ciascuna delle quali si compone a sua volta di n.2 file; su ciascuna fila sono allocati n.14 pannelli. Quella appena descritta è la soluzione tipo denominata 2Vx28, ma si ricorda che il generatore fotovoltaico sarà costituito anche dalla soluzione denominata 2Vx56 dove su ogni tracker saranno collocati quattro serie di n°28 unità nella configurazione, precedentemente descritta, con una potenza complessiva di circa 63,84 kWp.

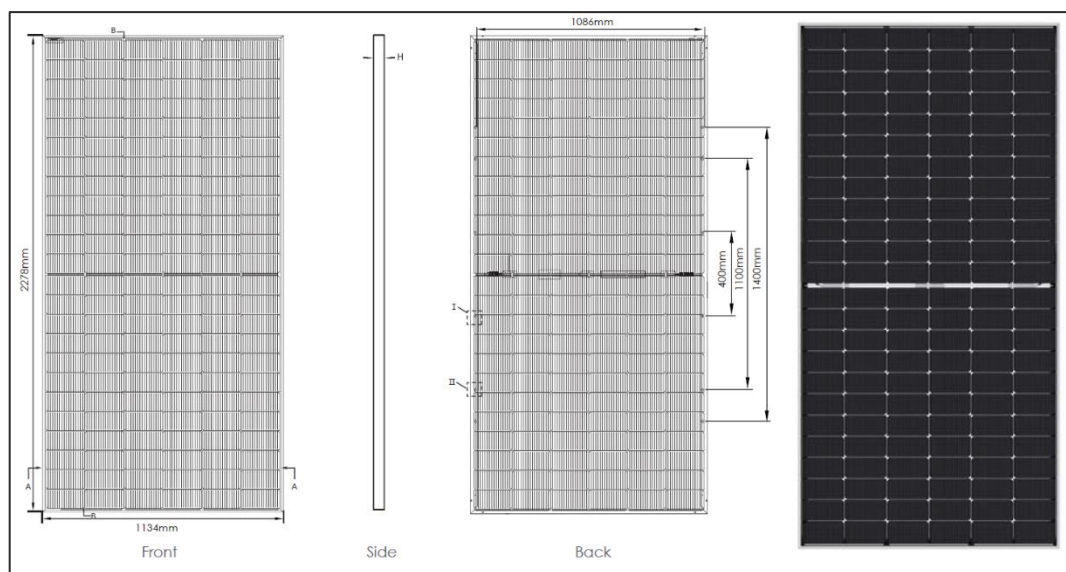


FIGURA 5: PANNELLO FV PARI A 570 WP CON DIMENSIONI 2278 x 1134 x 35 MM

L'energia prodotta dalle stringhe fluisce attraverso un sistema collettore composto da cavi conduttori ubicati sul retro della struttura.

Il numero totale dei moduli che verranno installati nel sito è riepilogato nella seguente tabella:



Conteggio moduli e calcolo potenza					
zona	Tipologia	numero trackers	numero moduli	Potenza modulo	Potenza sottesa
ST1	2Vx56	308	34496	570 Wp	19.662,72 kWp
ST2	2Vx28	136	7616	570 Wp	4.341,12 kWp
		<b>444</b>	<b>42112</b>		<b>24.003,84 kWp</b>

TABELLA 3: VALORI VALUTATI CON L'AUSILIO DEL SOFTWARE PVCase, SULLA BASE DEL LAYOUT

## 2.2 Gruppo di conversione

L'inverter è un convertitore di tipo statico che viene impiegato per la trasformazione della CC prodotta dai pannelli in CA; esso esegue anche l'adeguamento in parallelo per la successiva immissione dell'energia in rete.

L'inverter possiede infatti una parte in continua in cui sono alloggiati gli ingressi in CC provenienti dai tracker (stringhe) e un sezionatore di protezione che a seguito della conversione dell'energia in CA vede l'uscita di linee di collegamento in BT verso la cabina di campo. Le linee di collegamento in BT di uscita appena menzionate andranno poi a confluire nelle platee attrezzate in cui saranno posizionati i quadri di parallelo per il collegamento alle cabine di trasformazione: a conversione avvenuta infatti, la tensione in BT a 800 V viene consegnata, a mezzo di cavidotto interrato in BT, alla cabina di trasformazione o di sottocampo dove il trasformatore provvede ad eseguire una elevazione a 36 kV.

I convertitori utilizzati per il campo fotovoltaico in esame sono gruppi statici trifase, costituiti da 12 ingressi (doppi) per stringhe e relativo monitoraggio.

Agli inverter sono collegati generalmente, nella configurazione tipo, n°17 stringhe, ciascun inverter sorregge generalmente n°476 pannelli fotovoltaici; ciascuno dei quali con potenza nominale pari a 570 Wp, in condizioni standard. La potenza complessiva nominale collegata a ciascun inverter è pari a quella delle 17 stringhe ossia pari a max 271,3 kWp, valore raggiungibile solo in casi particolari (ovvero nelle condizioni di picco).

L'inverter utilizzato ha una potenza di conversione di 250,0 kW e presenta n.12 ingressi (doppi) (+ e -) con n.12 inseguitori indipendenti, aventi la funzione di ottimizzare, mediante un algoritmo interno, la produzione di energia da ciascun ingresso.

Type designation	SG250HX
<b>Input (DC)</b>	
Max. PV input voltage	1500 V
Min. PV input voltage / Startup input voltage	500 V / 500 V
Nominal PV input voltage	1160 V
MPP voltage range	500 V – 1500 V
MPP voltage range for nominal power	860 V – 1300 V
No. of independent MPP inputs	12
Max. number of input connector per MPPT	2
Max. PV input current	30 A * 12
Max. DC short-circuit current	50 A * 12
<b>Output (AC)</b>	
AC output power	250 kVA @ 30 °C / 225 kVA @ 40 °C / 200 kVA @ 50 °C
Max. AC output current	1805 A
Nominal AC voltage	3 / PE, 800 V
AC voltage range	680 – 880V
Nominal grid frequency / Grid frequency range	50 Hz / 45 – 55 Hz, 60 Hz / 55 – 65 Hz
THD	< 3 % (at nominal power)
DC current injection	< 0.5 % In
Power factor at nominal power / Adjustable power factor	> 0.99 / 0.8 leading – 0.8 lagging
Feed-in phases / connection phases	3 / 3
<b>Efficiency</b>	
Max. efficiency	99.0 %
European efficiency	98.6 %
<b>Protection</b>	
DC reverse connection protection	Yes
AC short circuit protection	Yes
Leakage current protection	Yes
Grid monitoring	Yes
Ground fault monitoring	Yes
DC switch	Yes
AC switch	No
PV String current monitoring	Yes
Q at night function	Yes
Anti-PID and PID recovery function	Yes
Overvoltage protection	DC Type II / AC Type II
<b>General Data</b>	
Dimensions (W*H*D)	1051 * 660 * 363 mm
Weight	99kg
Isolation method	Transformerless
Ingress protection rating	IP66
Night power consumption	< 2 W
Operating ambient temperature range	-30 to 60 °C
Allowable relative humidity range (non-condensing)	0 – 100 %
Cooling method	Smart forced air cooling
Max. operating altitude	5000 m (> 4000 m derating)
Display	LED, Bluetooth+App
Communication	RS485 / PLC
DC connection type	MC4-Evo2 (Max. 6 mm <sup>2</sup> ; optional 10mm <sup>2</sup> )
AC connection type	OT/DT terminal (Max. 300 mm <sup>2</sup> )
Compliance	IEC 62109, IEC 61727, IEC 6216, IEC 60068, IEC 61683, VDE-AR-N 4110:2018, VDE-AR-N 4120:2018, EN 50549-1/2, UNE 206007-1:2013, P.O.12.3, UTE C15-712-1:2013
Grid Support	Q at night function, LVRT, HVRT, active & reactive power control and power ramp rate control

TABELLA 4: DATI INVERTER SUNGROW

## 2.3 Cablaggi.

Per il cablaggio dei moduli e per il collegamento delle stringhe e i quadri di campo sono previsti conduttori di tipo FG21M21. Il collegamento tra i quadri di campo e i quadri di sottocampo sono realizzati con cavi adatti alla posa interrata ed eventualmente protetti con tubazioni. La sezione dei cavi per i vari collegamenti è tale da assicurare una durata di vita soddisfacente dei conduttori e degli isolamenti sottoposti agli effetti termici causati dal passaggio della corrente elettrica per periodi prolungati e in condizioni ordinarie di esercizio.

Le caratteristiche dei cavi di collegamento, della rete di terra e dei componenti accessori necessari per il funzionamento dell'impianto e per il soddisfacimento dei requisiti di sicurezza previsti nelle norme verranno definite in fase di progettazione esecutiva.

## 2.4 Cabina di campo e di trasformazione BT/AT. (9000x5000 mm)

L'energia prodotta in CC dalle stringhe di pannelli fotovoltaici, una volta trasformata in CA dagli inverter, viene veicolata da una rete di distribuzione interna in BT verso le cabine di trasformazione.

Le cabine di conversione e trasformazione altrimenti dette cabine di campo sono adibite ad allocare tutte le apparecchiature elettriche funzionali alla trasformazione dell'energia in CA, prodotta dai pannelli fotovoltaici, in AT; nel dettaglio all'interno della cabina di campo sono allocati:

Quadri elettrici di parallelo inverter per il raggiungimento della potenza nominale di cabina e per la protezione con fusibile di ogni singolo arrivo; trasformatori di cabina necessari alla elevazione della tensione dai valori di uscita degli inverter (800 V) al valore di tensione di distribuzione (36 kV); quadri in AT per la protezione e il trasporto dell'energia d'impianto fino alla sottostazione di elevazione; armadi servizi ausiliari per alimentare i servizi di cabina; i servizi ausiliari dell'impianto sono derivati da un trasformatore dedicato connesso alla linea di distribuzione AT a 36 kV interna al campo; in caso di necessità può essere richiesta, ad E-Distribuzione, una connessione in prelievo in BT; armadi di misura dell'energia elettrica prodotta e armadi di controllo contenenti tutti le apparecchiature in grado di monitorare le sezioni di impianto; quadri di servizio, per la gestione dei segnali e il controllo delle varie sezioni di campo.

Per esigenze di conformazione orografica e per semplificazione nell'installazione dei cavi di cablaggio il campo fotovoltaico viene suddiviso in sotto-campi o sezioni ognuno dei quali avrà la propria cabina o box di campo.

La semplificazione nell'installazione dei cavi di cablaggio è possibile predisponendo la cabina di campo in corrispondenza del baricentro della sezione: in tal modo si riduce al minimo il sistema di cablaggio e si realizza poi un unico cavidotto in AT per il collegamento della cabina di campo alla cabina di consegna.

Per il progetto in esame si prevedono n°4 sezioni o sotto-campi ciascuno dei quali della potenza di 5 MWac; per ogni sezione è prevista una cabina di campo o trasformazione.

All'interno di ciascuna cabina di campo si trovano n°2 trasformatori della potenza nominale di 2500 kVA, per un totale di 5000 kVA, a cui sono collegati generalmente n°22 inverter.

A ciascun trasformatore, installato all'interno di un box su platea in cemento, viene generalmente installata la protezione sia sul lato BT a 800 V che sull'uscita in AT a 36 kV. La connessione alla rete elettrica da ogni sezione di campo è prevista in linea interrata, in entra-esce da ciascuna sezione di

impianto attraverso il collegamento di n° 1 cabina di trasformazione per una potenza complessiva di 5 MW/cadauna, fino alla cabina di consegna situata nel punto di ingresso al campo fotovoltaico (da cui parte la linea di consegna alla stazione Terna di trasformazione, con tensione a 36 kV).

Anche per le cabine di trasformazione viene predisposto un sistema di monitoraggio che possa supervisionare, in tempo reale, i trasformatori, i quadri AT e i pannelli LV, raccogliendo online i parametri elettrici; chiaramente viene predisposto anche il controllo remoto degli interruttori del pannello LV e dell'interruttore AT.

Le cabine di campo AT sono realizzate su platee ricoperte da una tettoia in legno aperta per riparare i trasformatori dagli agenti atmosferici ma per consentire al contempo la ventilazione degli stessi e dei quadri di servizio ivi allocati.

Per l'allocazione della cabina di campo, considerando che la sua fondazione è prefabbricata e costituita da calcestruzzo vibrato confezionato con cemento ad alta resistenza e collocato su geotessuto, si rendono necessarie le operazioni di scavo articolate secondo le seguenti fasi:

- scavo e costipazione del terreno fino ad una profondità di 30 cm rispetto alla quota finita;
- getto di una soletta in c.a. con rete elettrosaldata spianata e lisciata in modo da garantire una base in piano idonea al montaggio dei monoblocchi;
- rinterro lungo il perimetro con il terreno (sabbia e/o ghiaia) proveniente dagli sbancamenti.

Le stesse fasi di montaggio sono previste per le cabine di consegna (descritte nel dettaglio nel paragrafo "Cabina di consegna").

## 2.5 Trasformatore

In base alle esigenze del campo fotovoltaico in termini di energia prodotta vengono predisposte varie cabine di trasformazione all'interno di ciascuna delle quali vi è un vano trasformatore elevatore, separato dal locale di bassa tensione (mediante opportuno grigliato amovibile), all'interno del quale si colloca il trasformatore responsabile dell'elevazione dell'energia prodotta ad una tensione maggiore al fine di ridurre al minimo le perdite nella trasmissione.

I trasformatori, dunque, sono responsabili dell'elevazione da BT a AT; quelli impiegati nel campo fotovoltaico in esame sono in N°8 e della potenza 2500 kVA.

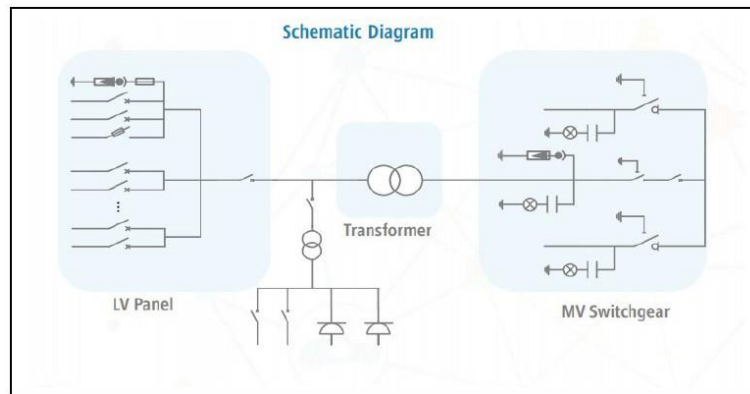
Ve ne sono di due tipologie:

- Trasformatori di produzione: elevatori BT/AT del tipo isolato in olio per l'elevazione della tensione dal valore di uscita degli inverter a quello della rete di trasmissione in AT. Essi sono allocati all'interno della cabina di trasformazione in accoppiamento all'inverter e sono dotati di quadri di campo collegati ad un gruppo di conversione in CA;
- Trasformatori per ausiliari: AT/BT del tipo isolato in resina per l'alimentazione degli ausiliari d'impianto.

Le caratteristiche indicative principali dei trasformatori trifase, isolati in resina, impiegati per la trasformazione BT/AT sono esposti nella tabella 5. In figura 6 si riporta un possibile schema di collegamento del trasformatore e delle relative protezioni.

Gruppo Vettoriale	Dyn11
Frequenza	50 Hz
Tipo di raffreddamento	AN (AF)
Potenza nominale servizio continuativo	2500 kVA a 50°; 2650 kVA a 45°
Massima potenza in AC	2800 kVA a 40°
Tensione nominale	30/36/3.54 kV
Max corrente ingresso nominale	2.243 A
Max tensione di ingresso	800 V
Collegamento Trasformatore	Triangolo AT + Triangolo BT
Classe di isolamento	40.5 kV
Classe ambientale, clim, comp. al fuoco	E2-C2-F1
Tensione di CC	6.5%
Po(W)	2100
Pk(W) 120°	13000
Pk(W) 75°	11600
Norme	IEC 60076

TABELLA 5: CARATTERISTICHE DEL TRASFORMATORE TRIFASE DELLA TIPOLOGIA ISOLATI IN RESINA

**FIGURA 6: SCHEMA DI POSSIBILE COLLEGAMENTO E PROTEZIONE**

La scelta dei trasformatori potrebbe ricadere anche sui singoli da 5000 kVA, invece che due in parallelo da 2500 kVA. Per maggiori dettagli riguardo la scelta degli stessi da adottare per il progetto in esame si rimanda in ogni caso alla fase di progettazione esecutiva.

## 2.6 Cabina di consegna (12000 x 5000 mm)

La cabina di consegna viene allestita generalmente all'ingresso del campo fotovoltaico per convogliare l'energia prodotta dallo stesso; il cavedio ospita in ingresso i cavi provenienti dalle cabine di trasformazione e in uscita quelli che si dirigono verso la stazione SE Terna 380/220/150/36 kV.

All'interno sono ubicati i quadri di sezionamento e di protezione delle varie sezioni di impianto ma anche le celle di AT, il trasformatore AT/BT ausiliari, l'UPS5, il rack dati, la centralina antintrusione, gli apparati di supporto e controllo dell'impianto di generazione ed il QGBT6 ausiliari e il locale misure con i contatori dell'energia scambiata.

Le cabine di consegna sono realizzate mediante l'assemblaggio di prefabbricati in stabilimento completi di fondazioni del tipo vasca, anch'esse prefabbricate.

Le fasi di montaggio previste per l'assemblaggio sono le stesse descritte per le cabine di campo al paragrafo "Cabine di campo". Si prevedono delle dimensioni non dissimili dalle cabine tipo Enel Standard da 12000 x 5000 mm.

## 2.7 Cabina di monitoraggio (15000 x 5000 mm)

Essa rappresenta il vero e proprio centro di monitoraggio ambientale e telemetrico dell'impianto, dove si implementano i sistemi scada e di rete ad alta tecnologia, in cui confluiscono i dati provenienti dai punti di rilevamento della rete controllo del parco stesso; All'interno di tale spazio gli addetti ai lavori

provvederanno all'analisi dei dati, ad attivare possibili azioni diagnostiche e correttive se del caso, ed ad usufruire di vani adibiti a magazzino. Si prevedono delle dimensioni in pianta da 15000 x 5000 mm.

## 2.8 Cavidotti interrati.

I cavidotti interrati da utilizzare negli impianti di cui in oggetto, dovranno essere realizzati mediante tubi interrati direttamente nel suolo e pozzetti rompitratta o di derivazione. I tubi dovranno essere lisci all'interno e corrugati all'esterno, a doppia parete, in materiale termoplastico serie Media (Resistenza allo schiacciamento  $R_s = 450N$ ) rispondenti alle Norme CEI EN 50086-2-4 / CEI 23-46 e Variante A1. Il diametro nominale dei tubi deve essere non inferiore ad 1,4 volte il diametro del cerchio circoscritto al fascio dei cavi in esso contenuto al fine di consentire l'infilaggio e lo sfilamento senza compromettere l'integrità dei cavi stessi e comunque non inferiore a quanto prescritto in progetto.

I tubi devono essere interrati ad una profondità di almeno 0,5m, a seconda dei luoghi e delle tensioni di esercizio, tra il piano di appoggio dei tubi stessi ed il piano di calpestio, entro scavo privo di spigolature e sporgenze. Ad ogni brusca deviazione resa necessaria dalla disposizione dei tubi, ad ogni derivazione da linea principale a secondaria e comunque ogni 10/15 m circa di tubazione rettilinea devono essere installati pozzetti in vetroresina o CLS completi di chiusino carrabile ( $R > 12 \text{ kg/cm}^2$ ). Tali pozzetti saranno provvisti di fori predeterminati con anello di guida e fissaggio per tubi di diametro adeguato e dovranno essere interrati ad una profondità tale da mantenere il chiusino all'altezza del piano carrabile. Le eventuali giunzioni o le derivazioni dovranno essere eseguite entro i pozzetti a mezzo di adeguati connettori in rame stagnato, a crimpare, da isolare con nastro agglomerante e nastro isolante al fine di mantenere le stesse caratteristiche di isolamento elettrico e protezione meccanica dell'isolante dei cavi giuntati.

## 2.9 Protezione contro i contatti diretti ed indiretti.

La protezione delle persone contro i contatti diretti con parti attive in tensione sarà assicurata tramite isolamento delle parti medesime. L'isolamento dovrà essere in grado di sopportare una tensione di prova di 500V in c.a. per un minuto, così come certificato da istituto di controllo o dichiarato dal costruttore stesso. Per l'isolamento applicato durante l'installazione, si farà uso di nastri isolanti a marchio IMQ in quantità e nel modo più opportuno a conservare le caratteristiche di isolamento dei materiali costruiti in fabbrica. Tutte le parti in tensione dovranno essere contenute

entro involucri aventi grado di protezione minimo IPXXB (Norma CEI 70-1) apribili solo mediante attrezzo.

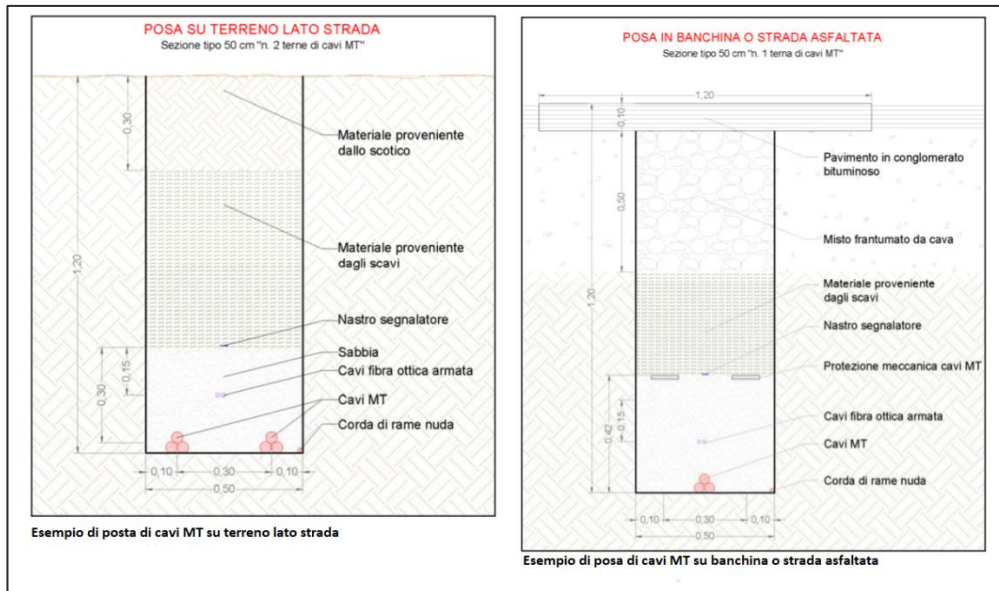


FIGURA 7: ESEMPI DI POSA CAVI

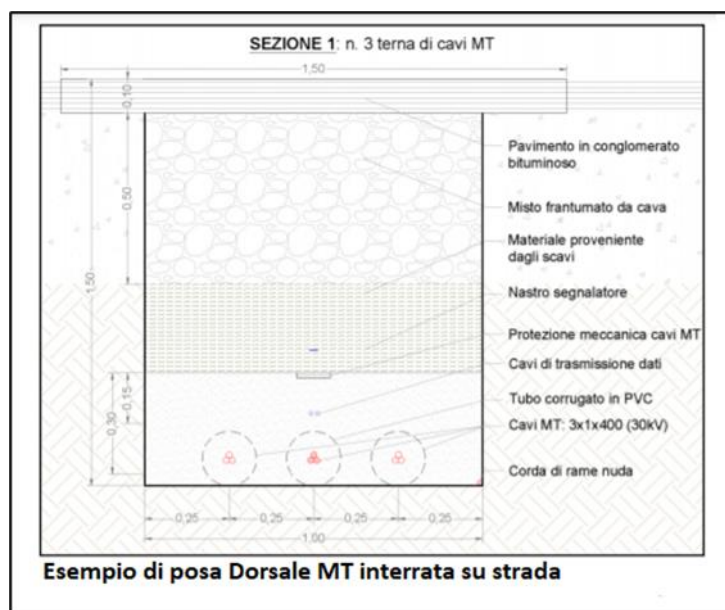


FIGURA 8: ESEMPI DI POSA DORSALI

Per quanto concerne la protezione contro i contatti indiretti, saranno protette contro i contatti indiretti tutte le parti metalliche accessibili dell'impianto elettrico e degli apparecchi utilizzatori, normalmente non in tensione ma che, per cedimento dell'isolamento o per altre cause accidentali, potrebbero trovarsi sotto tensione.



L'impianto fotovoltaico in oggetto si configura come sistema TN-S ovvero sistemi che hanno il neutro collegato direttamente a terra (il centro stella dell'avvolgimento lato BT del trasformatore di potenza AT-BT del distributore) e tutte le masse dell'impianto collegate a terra per mezzo del conduttore di protezione. Pertanto, per la protezione contro i contatti indiretti, si farà ricorso ad una delle misure di seguito indicate, da scegliere caso per caso in funzione delle caratteristiche del circuito:

1. Protezione mediante doppio isolamento: la protezione delle persone dai contatti indiretti sarà assicurata con l'utilizzo di apparecchi e componenti aventi doppio isolamento delle parti attive (componenti in Classe II). Detti apparecchi saranno contrassegnati dal doppio quadrato concentrico e non dovranno avere nessuna loro parte collegata all'impianto di terra;
2. Interruzione automatica dell'alimentazione: subito a valle di ogni singolo inverter ovvero sul lato corrente alternata, sarà installato un interruttore automatico in grado di interrompere il parallelo dell'inverter con la rete in caso di cedimento dell'isolamento nella sezione in corrente continua.
3. Realizzazione dell'impianto di messa a terra: l'intero campo fotovoltaico sarà dotato di un proprio impianto di terra, al quale saranno collegate tutte le masse metalliche e le masse estranee. L'impianto deve soddisfare le prescrizioni delle vigenti Norme CEI 64-8 e CEI 11-1 dovrà essere realizzato in maniera da permettere le verifiche periodiche di efficienza;
4. Equipotenzialità delle masse estranee: tutte le masse estranee che possono introdurre o trasportare il potenziale di terra, entranti e/o presenti all'interno del campo fotovoltaico, devono essere elettricamente collegate all'impianto di messa a terra generale. Il conduttore equipotenziale principale che collega le tubazioni suddette deve avere una sezione non inferiore a metà di quella del conduttore di protezione di sezione più elevata presente nell'impianto, con un minimo di 6 mm<sup>2</sup>.

## 2.10 Protezione delle condutture elettriche.

I conduttori che costituiscono gli impianti devono essere protetti contro le sovracorrenti causate da sovraccarichi e da corto circuiti.  $I_n$  (corrente nominale) particolare i conduttori devono essere scelti in modo che la loro portata ( $I_z$ ) sia superiore o almeno uguale alla corrente di impiego ( $I_b$ ) che è il valore di corrente calcolato in funzione della massima potenza da trasmettere in regime permanente. Gli interruttori automatici magnetotermici da installare a loro protezione devono avere una corrente

nominale ( $I_n$ ) compresa fra la corrente di impiego del conduttore ( $I_b$ ) e la sua portata nominale ( $I_z$ ) ed una corrente di funzionamento ( $I_f$ ) minore o uguale a 1.45 volte la portata ( $I_z$ ). In tutti i casi devono essere soddisfatte le seguenti relazioni:

$$I_b < I_n < I_z \text{ and } I_f < 1,45 \cdot I_z$$

Il potere di interruzione degli interruttori è superiore a quello calcolato nel punto di installazione, in modo da garantire che nei conduttori non vengano mai a verificarsi valori di temperatura pericolosi. Gli interruttori sono dimensionati per garantire una buona selettività.

## 2.11 Vincoli

Il sito dove si prevede l'installazione della futura stazione SE ed il tracciato dei raccordi non ricadono in zone sottoposte a vincoli aeroportuali e non interessano le Zone Naturali Protette (SIC, ZPS, PNR, PNZ, ecc...). In particolare, l'area in cui si prevede ricada la stazione SE è un'area agricola. La stazione stessa non è oggetto di relazione paesaggistica poiché ricade al di fuori della fascia di rispetto di 150 m dal corso d'acqua.

### 3. DISPOSITIVI DI PROTEZIONE UTENTE ATTIVO IN AT.

La guida tecnica di riferimento è l'allegato A.68 di TERNA spa "centrali fotovoltaiche: condizioni generali di connessione alle reti AT – Sistemi di protezione regolazione e controllo" per la connessione di Utenti attivi alle reti AT ed AAT, definisce i criteri tecnici per la connessione alle reti elettriche con la funzione di salvaguardare il funzionamento della rete nei confronti di guasti nel sistema di generazione elettrica.

La Centrale sarà dotata di almeno un interruttore (interruttore generale), che realizzi la separazione funzionale fra le attività di competenza del Gestore e quelle di competenza del titolare della Centrale (in seguito Utente). Gli interruttori di linea AT saranno del tipo a comando unipolare per i montanti delle linee in modo da non impedire l'adozione di richiuse rapide automatiche unipolari.

#### 3.1 Protezione della centrale fotovoltaica, utente AT attivo.

Le protezioni determinano il distacco del sistema dalla rete per guasti o funzionamenti anomali della RTN, o per apertura intenzionale del dispositivo della RTN (es. manutenzione). Le protezioni di interfaccia sono costituite da relè di massima e minima frequenza, relè di massima e minima tensione, relè di massima tensione omopolare, e sono inserite in un pannello polivalente conforme alle specifiche di TERNA.

Di seguito si riportano le tipologie di protezioni sensibili ai guasti esterni e alle perturbazioni di rete con i campi di regolazione ed i valori di taratura tipici da installare nella sezione AT della Centrale Fotovoltaica ed a bordo degli inverter.

- Protezione di minima tensione rete (27)
- Protezione di massima tensione rete (59)
- Protezione di minima frequenza rete (81<)
- Protezione di massima frequenza rete (81>)
- Protezione di massima tensione omopolare rete (59N)

Le protezioni minime che devono essere previste per il trasformatore elevatore BT/AT contro i guasti interni all'impianto sono le seguenti:

- Massima Corrente di fase del trasformatore lato AT a due soglie di intervento; una istantanea e una ritardata (50/51);

- Differenziale di trasformatore (87T);
- Massima Corrente di fase del trasformatore lato MT ad una o due soglie di intervento ritardato (51).

### 3.2 Misura dell'energia elettrica prodotta.

Il sistema di misura dell'energia prodotta è collocato in uscita dal trasformatore BT/AT ed è in grado di rilevare e registrare, per ciascuna ora, l'energia elettrica immessa e ricevuta nel punto di consegna. Il sistema di misura è conforme alle disposizioni dell'autorità ARERA ed alle norme CEI, in particolare sarà dotato di sistemi meccanici di sigillatura che garantiscano da manomissioni o alterazioni dei dati di misura. Il sistema di misura è idoneo a consentire la tele lettura dell'energia elettrica prodotta da parte del distributore da remoto. L'Utente è tenuto a mettere a disposizione del Distributore un locale per i complessi di misura sempre accessibili al Distributore con mezzi adatti ad effettuare gli interventi necessari, senza necessità di preavviso nei confronti dell'Utente e senza vincoli o procedure che regolamentino gli accessi. A tal fine è prevista la realizzazione di una stazione di consegna in CLS costituita da un locale misure, da un locale per gli scomparti di consegna del distributore e da stalli AT posta nelle immediate vicinanze dell'ingresso dell'impianto e che presenta caratteristiche statiche, meccaniche e strutturali (ad es., protezione dagli agenti atmosferici) adeguate al loro impiego, secondo quanto previsto dalle norme vigenti e dalle prescrizioni del Distributore da porre in prossimità della strada pubblica.

### 3.3 Opere civili.

E' prevista la realizzazione di edifici adibiti rispettivamente a comando e controllo della sottostazione elettrica in alta tensione AT per la posa dei quadri MT, BT e telecomunicazioni, alla posa dei trasformatori, servizi (ufficio, servizi igienici, magazzino), alla posa dei gruppi misura (locale misuratori), ed uno alla posa dei quadri MT del distributore (eventuali locali distributore).

### 3.4 Sistema di monitoraggio e gestione.

Il sistema di controllo dell'impianto avviene tramite due modalità di controllo: controllo locale e controllo remoto.

- Controllo locale e presidio della sottostazione: monitoraggi tramite PC centrale, alloggiato in prossimità dell'impianto, tramite apposito software SCADA in grado di monitorare, gestire e controllare;
- Controllo remoto: conduzione a distanza dell'impianto tramite modem satellitare con scheda di rete montata a bordo degli inverter.

Le grandezze controllate da sistema sono: potenza dell'inverter, tensione di campo dell'inverter, Corrente di campo dell'inverter, irraggiamento solare, dati ambientali, letture dell'energia attiva e reattiva prodotte.

### 3.5 Parallelo con la rete di trasmissione nazionale RTN.

L'impianto agrivoltaico di cui in oggetto, è progettato per il funzionamento in parallelo con la rete pubblica di trasmissione nazionale di proprietà di TERNA spa (grid connected). In funzione della potenza nominale e del tipo di installazione è previsto il collegamento alla rete AT a 380 Kv, mediante cella a 36 kV direttamente presente nella stazione SE Terna, stessa. La parte di impianto di utenza per la connessione deve essere realizzata secondo le prescrizioni tecniche previste da TERNA e dall'ARERA. Gli impianti d'utenza per la connessione debbono risultare collegati alla rete attraverso uno o più dispositivi di sezionamento e interruzione, così come indicato nella figura di seguito riportata (Allegato A.68 del 19 maggio 2022 - CENTRALI FOTOVOLTAICHE Condizioni generali di connessione alle reti AT Sistemi di protezione regolazione e controllo). In funzione del fatto che la centrale fotovoltaica verrà esercita col nuovo standard a 36kV qui di seguito riportiamo gli schemi generali e di dettaglio per la connessione con la RTN (vedere figura 9 e 10). Si ricorda, che in fase di progetto esecutivo si potrebbero apportare modifiche e/o approfondimenti alle soluzioni progettuali sin qui descritte e riportate.

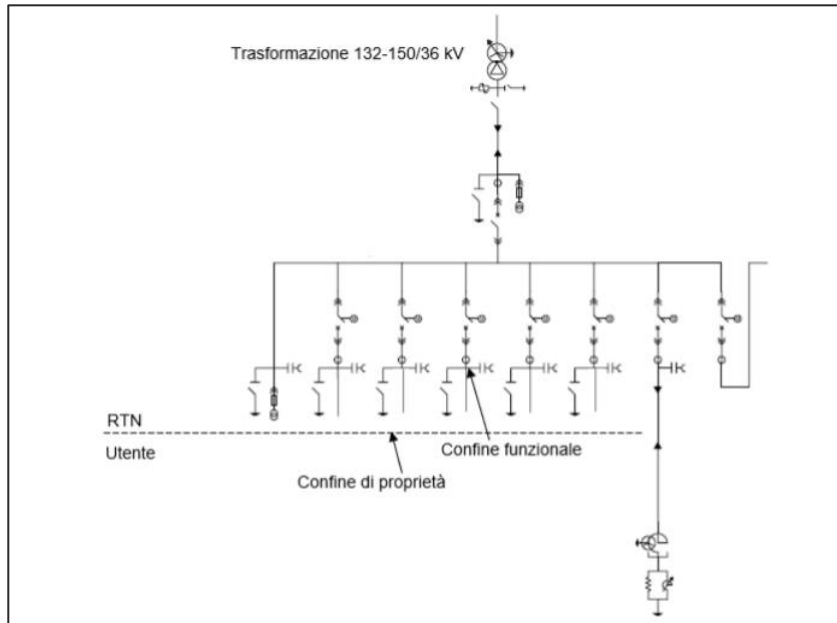


FIGURA 9: SCHEMA DI CONNESSIONE ESEMPLIFICATIVO A 36 kV (ESTRATTO DA GUIDA TERNA)

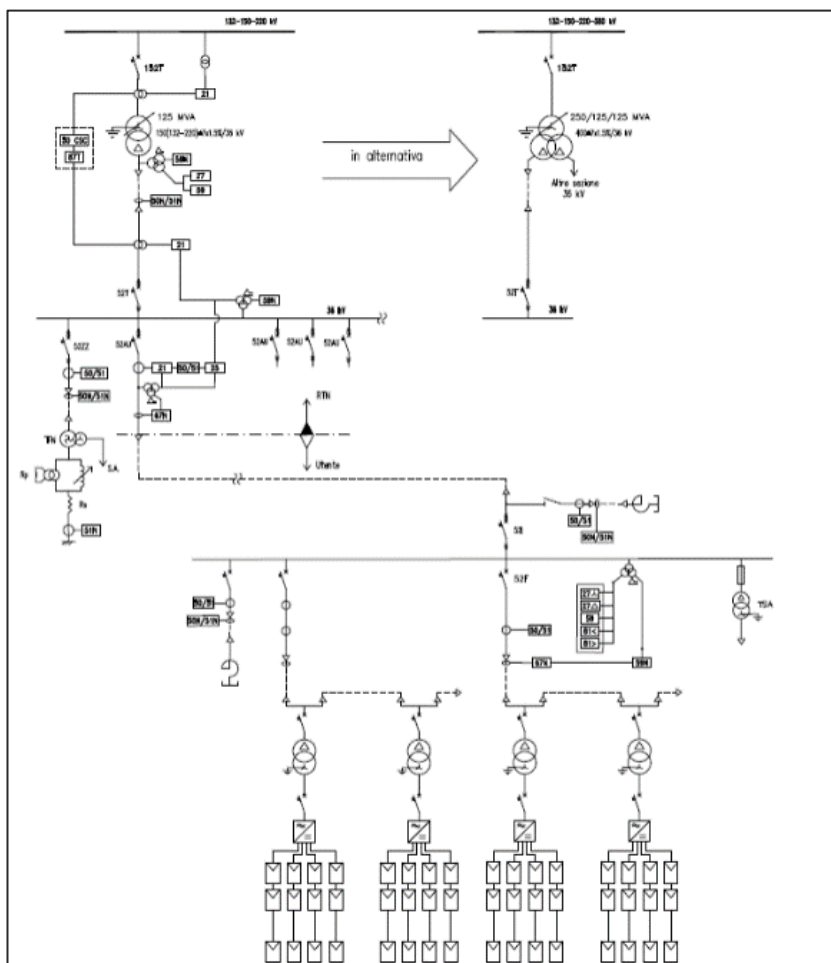


FIGURA 10: ASSETTO DELLE PROTEZIONI CONTRO I GUASTI E LE PERTURBAZIONI NELLA RETE DI UNA CENTRALE FOTOVOLTAICA (ESTRATTO DA ALLEGATO A.68 DEL 19 MAGGIO 2022)

### 3.6 Dispositivo del generatore (DDG) utente attivo.

Ciascun inverter è protetto in uscita da un interruttore automatico con sganciatore di apertura e sarà anche dotato di dispositivi contro le sovratensioni generate in condizioni anomale lato c.a.

Per evitare che si verifichi l'indebita separazione dalla rete in occasione di buchi di tensione conseguenti a guasti, l'impianto di produzione deve soddisfare opportuni requisiti funzionali, che in letteratura internazionale sono indicati con l'acronimo FRT (Fault Ride Through).

## 4. COLLEGAMENTO TRA IMPIANTO FV E NUOVA STAZIONE SE AT TERNA

La connessione alla stazione elettrica di trasformazione SE di Codrongianos avverrà tramite la cabina di consegna a bordo campo della società proponente e mediante anche la cabina di consegna periferica, realizzata in linea interrata AT (si veda la tavola allegata PLOAGHE-PDT04\_Estratto mappa catastale impianto FV e cavidotto).

Il collegamento avrà una lunghezza totale di circa 8,95 km e sarà esercito alla tensione di 36 kV. Si prevede che questo sarà realizzato in particolare mediante l'uso di conduttori in rame RG7H1R con formazione minima  $2 \times (3 \times 1 \times 400 \text{mm}^2)$ . In fase esecutiva il progetto potrebbe prevedere cavi con diversa designazione e caratteristiche.

In merito alle condizioni ambientali di riferimento vedasi la relazione studio ambientale PLOAGHE-IAR04-Relazione\_Paesaggistica.

### 4.1 Vincoli.

Il tracciato dell'elettrodotta interrato di collegamento tra la stazione elettrica di utenza con la cabina di utente attivo a bordo campo non ricade in zone sottoposte a vincolo paesaggistico ed ambientale. In merito alle condizioni ambientali di riferimento vedasi la relazione studio ambientale PLOAGHE-IAR04-Relazione\_Paesaggistica.

### 4.2 Caratteristiche costruttive del cavo AT (tipo).

La scelta del cavo interrato potrà vertere sulla tipologia RG7H1OR da 1,8/3 kV a 26/45 kV (unipolari) o sulla tipologia RG16H1OR12 26/45 kV ((unipolari, elicordati o posati a trifoglio) Uo/U: 26/45 kV - U max : 52 kV. Maggiori informazioni saranno indicate nel progetto esecutivo, dove le scelte del cavo potranno risultare più puntuali ed accurate anche in merito ad esigenze di tipo tecnico-economico. A titolo esemplificativo si riporta una tabella in merito ai cavi che si prevede di impiegare (tabella 6).



**RG7H1R EPRO-SETTE™**

Unipolare da 1,8/3 kV a 26/45 kV  
 Single core from 1,8/3 kV to 26/45 kV

Unipolare da 1,8/3 kV a 45 kV / Single core from 1,8/3 kV to 45 kV

sezione nominale	diametro indicativo conduttore	spessore isolante	diametro esterno massimo	peso indicativo del cavo	raggio minimo di curvatura
conductor cross-section	approximate conductor diameter	insulation thickness	maximum outer diameter	approximate weight	minimum bending radius
(mm <sup>2</sup> )	(mm)	(mm)	(mm)	(kg/km)	(mm)

sezione nominale	posa in aria		posa interrata			
	in piano	a trifoglio	in piano p=1 °C m/W	a trifoglio p=1 °C m/W	in piano p=2 °C m/W	a trifoglio p=2 °C m/W
conductor cross-section	open air installation flat	trefoil	underground installation			
(mm <sup>2</sup> )	(A)	(A)	flat p=1 °C m/W	trefoil p=1 °C m/W	flat p=2 °C m/W	trefoil p=2 °C m/W
(mm <sup>2</sup> )	(A)	(A)	(A)	(A)	(A)	(A)

**Dati costruttivi / Construction charact. - 18/30 kV**

35	7,0	8,0	34,6	1290	450
50	8,2	8,0	34,8	1390	450
70	9,9	8,0	36,6	1660	480
95	11,6	8,0	38,3	1940	500
120	13,1	8,0	39,8	2230	520
150	14,4	8,0	41,2	2520	540
185	16,1	8,0	43,4	2960	570
240	18,5	8,0	45,8	3560	600
300	21,1	8,0	48,5	4240	640
400	23,9	8,0	51,3	5120	680
500	27,1	8,0	55,3	6300	730
630	30,7	8,0	59,8	7790	790

**Caratt. elettriche / Electrical charact. - 18/30 kV**

35	211	191	187	181	146	142
50	253	229	222	214	172	166
70	316	285	272	263	210	203
95	386	347	325	314	250	242
120	445	400	370	358	283	275
150	505	452	415	400	315	306
185	580	520	467	453	355	345
240	680	614	539	525	408	398
300	775	704	606	593	457	448
400	895	815	684	671	514	506
500	1030	943	775	761	580	572
630	1170	1085	874	860	650	644

**Dati costruttivi / Construction charact. - 26/45 kV**

70	9,9	10,0	42,2	2010	550
95	11,6	10,0	44,3	2360	580
120	13,1	10,0	45,9	2660	600
150	14,4	9,0	45,1	2810	590
185	16,1	9,0	46,9	3220	620
240	18,5	9,0	49,3	3840	650
300	21,1	9,0	52,6	4590	690
400	23,9	9,0	55,1	5440	730
500	27,1	9,0	59,1	6640	780
630	30,7	9,0	63,3	8150	840

**Caratt. elettriche / Electrical charact. - 26/45 kV**

70	318	285	264	256	205	199
95	385	346	315	305	243	237
120	443	398	358	348	275	269
150	502	449	400	389	305	299
185	576	516	451	441	344	338
240	675	609	520	511	395	390
300	769	698	585	575	442	438
400	881	807	661	654	498	495
500	1014	933	742	739	557	558
630	1178	1069	848	836	635	630

TABELLA 6

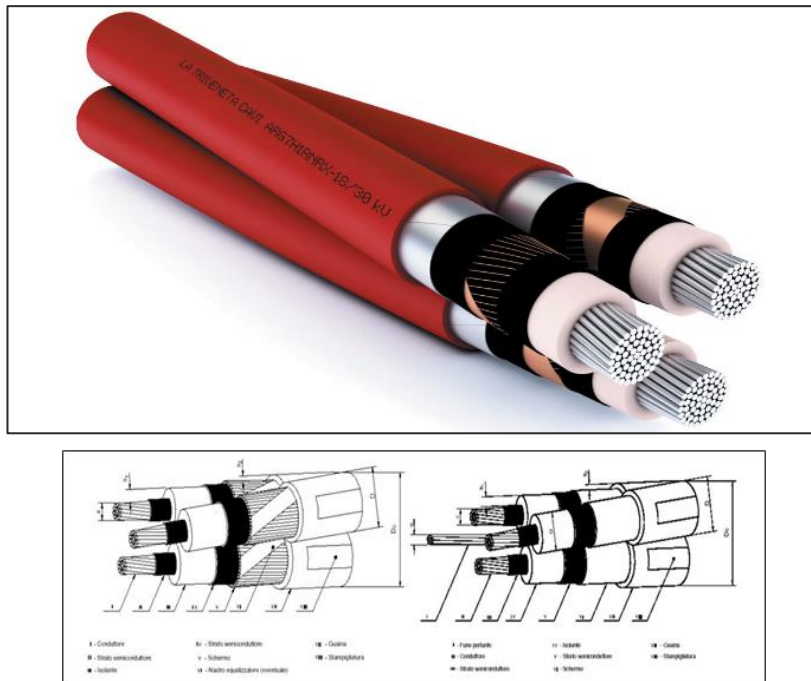


FIGURA 11: ESEMPIO ALTRE TIPOLOGIE DI CAVI PER APPLICAZIONI MT MODELLO ARG7H1RNRX

## 5. CARATTERISTICHE TECNICHE DELLA STAZIONE DI SMISTAMENTO TERNA.

### 5.1 Disposizione elettromeccanica.

La sezione a 150 kV, dell'esistente stazione elettrica denominata Codrongianos (documentazioni allegate e documento INSGEG01 - Guida Tecnica per la progettazione esecutiva STAZIONI), è del tipo unificato TERNA con isolamento in aria e secondo quanto riferito nel tavolo tecnico, sarà costituita da:

- n° 1 sistema a doppia sbarra;
- n° 1 stallo per parallelo sbarre con sorpasso;
- n° 2 stalli secondario ATR;
- n° 2 stalli primari TR;
- n° 7 stalli per linee aeree;
- n° 7 stalli per linee aeree;
- n° 1 stallo batteria

La sezione a 380 kV, dell'esistente stazione elettrica denominata Codrongianos (considerando successivi ed eventuali aggiornamenti e modificazioni), è costituita da:

- n° 1 sistema a doppia sbarra;
- n° 7 stalli per linee aeree;
- n° 2 stalli n° 7 stalli per linee aeree;
- n° 2 stalli linea HVDC;
- n°4 stalli primari ATR 380/220/150/36 kV;
- n°1 stallo libero (o per eventuali alloggiamenti di sistemi di compensazione);

Nella tabella seguente si riportano le distanze principali di progetto per la stazione a 150kV e 380 kV.

PRINCIPALI DISTANZE DI PROGETTO	Sez.380 kV (m)	Sez.220 kV (m)	Sez.132-150 kV (m)
Distanza tra le fasi per le sbarre e le apparecchiature	5,50	3,20	2,20
Distanza tra le fasi nei conduttori in sorpasso alle sbarre (se del caso)	5,50	3,50	3,00
Distanza tra le fasi per l'amarro linee	6,25	3,50	3,00
Larghezza degli stalli	22,00	14,00	11,00
Larghezza complessiva dello stallo parallelo (del tipo ad U senza sorpasso sbarre)	44,00	28,00	22,00
Distanza tra le fasi adiacenti di due sistemi di sbarre	11,00	7,60	6,00
Altezza dei conduttori di stallo (asse morsetti sezionatori di sbarra)	6,50	5,30	4,50
Quota asse sbarre	11,60	9,30	7,50
Quota amarro linee (ad interruttori "sfalsati")	14,00 (21,00)	16,00 (12,00)	15,00
Sbalzo sbarre per i TV di sbarra <sup>(4)</sup>	5,50	4,00	3,30
Sbalzo senza TV di sbarra	4,00	3,00	2,00
Distanza tra l'asse del TV di sbarra ed l'asse strada (larghezza strada 4 metri)	6,70	5,00	4,00
<b>DISTANZE LONGITUDINALI TRA LE PRINCIPALI APPARECCHIATURE AT DI STALLO</b>			
Distanza tra le sbarre e l'interruttore	10,00	7,00	6,50
Distanza tra l'interruttore ed il TA <sup>(1)</sup>	10,00	8,00	7,50
Distanza tra il TA ed il sezionatore di linea <sup>(1)</sup>	5,10	5,00	3,50
Distanza tra il sezionatore di linea ed il TV <sup>(1)</sup>	5,90 (9,90)	5,00	3,00
Distanza tra il TV ed il traliccio/portale di amarro <sup>(2)(3)</sup> (caso di stallo senza scaricatore di arrivo linea)	-	-	4,50
Distanza tra TV e scaricatore di arrivo linea <sup>(4)(5)</sup>	2,50	2,50	1,50
<p>(1): le distanze sono da intendersi tra le mezzerie della apparecchiature.                      (2): il TV ed il traliccio possono anche essere allineati.                      (3): distanza da intendersi tra l'asse dell'ultimo sostegno e l'asse del TV di sbarra.                      (4) Si veda il paragrafo 7.18.1                      (5) Nel caso di stallo linea 380 kV con portale H21 senza scaricatori di arrivo linea, la BOC è posta su sostegno dedicato a 5,00 m dal sezionatore orizzontale ed a 4,00 m dal TV                      (6) Nel caso di stallo linea 380 kV con portale H21 con scaricatori di arrivo linea, la BOC è posta su sostegno dedicato a 5,40 m dal sezionatore orizzontale ed a 3,50 m dal TV</p>			

TABELLA 7

## 5.2 Servizi ausiliari.

I Servizi Ausiliari (S.A.) della nuova stazione elettrica a 36 kV saranno progettati e realizzati con riferimento agli attuali standard delle stazioni elettriche A.T. TERNA, già applicati nella maggior parte delle stazioni della RTN di recente realizzazione.

Lo schema adottato per la loro alimentazione sarà quello previsto per i sistemi a doppia sbarra, caratterizzato da:

- n. 2 linee AT di alimentazione ridondanti al 100%, allacciate a fonti indipendenti, sempre disponibili, rialimentabili (almeno una delle due) in caso di black-out entro 4 ore ed escluse dal piano d'alleggerimento di carico;
- n. 2 trasformatori AT/BT con potenza nominale che dovrà essere definita in funzione delle dimensioni dell'impianto, più un trasformatore AT/BT per il trattamento olio dei trasformatori AAT AT/MT (ove presenti);
- n. 1 quadro AT (costituito da due semiquadri) di distribuzione opportunamente

dimensionato;

- n. 1 gruppo elettrogeno (cfr. G.E.) di potenza adeguata e con un'autonomia non inferiore a 10 ore, munito di serbatoio di servizio e di stoccaggio, il GE dovrà essere del tipo per esterno provvisto di adeguata cofanatura;
- n. 1 quadro BT (costituito da due semiquadri) di distribuzione opportunamente dimensionato ed equipaggiato con dispositivo di scambio automatico delle fonti d'alimentazione. Di norma è prevista l'alimentazione ad "anello" per i motori degli interruttori e per i motori dei sezionatori (se previsti in c.a.), mentre le restanti utenze vengono alimentate in modo tradizionale ("radiale").

### 5.3 Impianto di terra.

La rete di terra della stazione interesserà l'area recintata dell'impianto. Il dispersore dell'impianto ed i collegamenti dello stesso alle apparecchiature saranno realizzati secondo l'unificazione TERNA per le stazioni a 380 kV e quindi dimensionati per una corrente di 63 kA per 0,5 s (geometricamente e termicamente), secondo la tendenza più recente. Il dispersore sarà costituito da una maglia realizzata in corda di rame da 63 mm<sup>2</sup>, interrata ad una profondità di circa 0,7 m, composta da maglie regolari di lato adeguato. Il lato della maglia sarà scelto in modo da limitare le tensioni di passo e di contatto a valori non pericolosi, secondo quanto previsto dalla CEI EN 50522 e CEI EN 61936-1. All'occorrenza saranno previsti dispersori integrativi di profondità.

Nei punti sottoposti ad un maggiore gradiente di potenziale, le dimensioni delle maglie saranno opportunamente infittite, come pure saranno infittite le maglie nella zona apparecchiature. Queste ultime, e le strutture metalliche di sostegno, verranno connesse all'impianto di terra mediante conduttori in rame di sezione 125 mm.

Al fine di contenere i gradienti in prossimità dei bordi dell'impianto di terra, le maglie periferiche presenteranno dimensioni opportunamente.

## 5.4 Fabbricati.

Nell'impianto sarà prevista la realizzazione dei seguenti edifici:

### 5.4.1 Edificio Comandi e Servizi Ausiliari

L'edificio Comandi e Servizi Ausiliari (documento INSGEG01 - Guida Tecnica per la progettazione esecutiva STAZIONI) sarà formato da un corpo di dimensioni in pianta circa 26 x 13,2 m ed altezza fuori terra di circa 4,20 m. La superficie occupata dal fabbricato sarà di circa 343 m<sup>2</sup> con un volume di circa 1442 m<sup>3</sup>.

L'edificio sarà formato da:

- un locale per i quadri di comando e controllo della stazione, gli apparati di teleoperazione e per i vettori;
- due locali per quadri BT (c.a. e c.c.), batterie e raddrizzatori;
- due locali per i quadri MT;
- un locale per il gruppo elettrogeno;
- un locale adibito ad ufficio;
- servizi e spogliatoi per il personale di manutenzione;
- un locale adibito a deposito.

I trasformatori MT/BT per i servizi ausiliari saranno posizionati all'esterno dell'edificio, in posizione defilata e comunque tale da non allungare il percorso dei cavi bt tra questi ed i quadri.

La costruzione sarà di tipo prefabbricato (struttura portante costituita da pilastri prefabbricati in c.a.v., pannelli di tamponamento prefabbricati in c.a., finitura esterna con intonaci al quarzo) o, dove ciò non fosse possibile, di tipo tradizionale con struttura in c.a. e tamponature in muratura di laterizio rivestite con intonaco di tipo civile. La copertura a tetto piano, sarà opportunamente coibentata ed impermeabilizzata. Gli infissi saranno realizzati in alluminio anodizzato naturale. Particolare cura sarà osservata ai fini dell'isolamento termico impiegando materiali isolanti idonei in funzione della zona climatica e dei valori minimi e massimi dei coefficienti volumici globali di dispersione termica, nel rispetto delle norme di cui alla Legge n° 90 del 2013 e successivi aggiornamenti e regolamenti di attuazione.

### 5.4.2 Edificio per punti di consegna MT e TLC

L'edificio per i punti di consegna MT (documento INSGEG01 - Guida Tecnica per la progettazione esecutiva STAZIONI) sarà destinato ad ospitare i quadri contenenti i Dispositivi Generali ed i quadri arrivo linea dove si attesteranno le due linee a media tensione di alimentazione dei servizi ausiliari della stazione e le consegne dei sistemi di telecomunicazioni.

Si prevede di installare tre manufatti prefabbricati di cui due delle dimensioni in pianta di circa 6,70 x 2,48 m con altezza 2,70 m ed uno delle dimensioni in pianta di circa 7,58 x 2,48 m con altezza 3,20 m.

I locali dei punti di consegna saranno dotati di porte antisfondamento in vetroresina con apertura verso l'esterno rispetto alla stazione elettrica per quanto riguarda gli accessi ai fornitori dei servizi di energia elettrica e TLC.

### 5.4.3 Chioschi per apparecchiature elettriche

I chioschi (v. planimetria all'elaborato) sono destinati ad ospitare i quadri di protezione, comando e controllo periferici; avranno pianta rettangolare con dimensioni esterne di circa 2,40 x 4,80 m ed altezza da terra di 3,10 m. Ogni chiosco avrà una superficie coperta di 11,50 m<sup>2</sup> e volume di 34 m<sup>3</sup>. La struttura sarà di tipo prefabbricato con pannellature coibentate in lamiera zincata e preverniciata.

Il chiosco sarà dotato dei seguenti impianti;

- Impianto di illuminazione generale;
- Impianto di forza motrice privilegiata;
- Impianto di illuminazione di sicurezza;
- Impianto di terra e di equipotenzializzazione (integrato alla rete di terra di stazione);
- Impianti di ventilazione per l'estrazione del calore prodotto dai quadri;
- Impianto di rivelazione incendi;
- Impianto di controllo accessi e antintrusione.

I quadri inseriti nel chiosco saranno alimentati in corrente alternata e continua dai quadri presenti nell'edificio Comandi e Servizi Ausiliari di stazione.

## 5.5 Fondazioni.

Le fondazioni delle varie apparecchiature saranno realizzate in conglomerato cementizio armato e secondo prescrizioni TERNA.

## 5.6 Illuminazione esterna.

Al fine di garantire la manutenzione e la sorveglianza delle apparecchiature anche nelle ore notturne, si rende indispensabile l'installazione di un sistema di illuminazione dell'area di stazione ove sono presenti le apparecchiature ed i macchinari.

Si prevede l'installazione di una torre faro a corona mobile di altezza 35 m e di un congruo numero di pali in vetroresina, di altezza fuori terra pari a 12 m, su ciascuno dei quali sono montati proiettori al sodio ad alta pressione.

L'obiettivo è quello di ottenere un livello di illuminamento in linea con la norma UNI EN 12464-2:2014 "Illuminazione dei posti di lavoro - Parte 2: posti di lavoro in esterno", che prevede i seguenti valori da adottare come dati di riferimento (tabella 5.11 "Impianti di produzione di energia, elettricità, gas e calore" – Ispezione generale 5.11.1):

$E_m$ [lux]	$UGR_L$	$U_0$	$R_a$
50	50	0,4	20

dove:

- $UGR_L$  è il limite massimo previsto per la limitazione dell'abbagliamento. Il valore UGR progettato deve essere necessariamente inferiore a tale limite.
- L'uniformità  $U_0$  è il rapporto tra l'illuminamento minimo  $E_{min}$  e quello medio  $E_m$  sulla superficie esaminata. Il dato costituisce un valore minimo.
- In corrispondenza della mansione visiva non si può scendere sotto il livello di illuminamento mantenuto  $E_m$ .  $UGR_L$  = indice di abbagliamento (glare rating)
- $R_a$  è il valore minimo di resa cromatica. Le lampade scelte devono possedere un valore  $R_a$  uguale o maggiore.

Potrà essere poi prevista un'illuminazione di sicurezza lungo le strade interne, garantita da lampade fluorescenti da 20 W – 230 V<sub>ca</sub>, montate su paline alte 2 m, ogni 25 m circa, ed alimentate dal gruppo soccorritore statico centralizzato. L'autonomia non sarà inferiore ad 1 ora.

### 5.7 Viabilità interna della stazione elettrica.

Le aree interessate dalle apparecchiature elettriche saranno sistemate con finitura in ghiaietto, mentre le strade e i piazzali di servizio destinati alla circolazione interna, saranno pavimentate con binder e tappetino di usura in conglomerato bituminoso e delimitate da cordoli in calcestruzzo prefabbricato. Le larghezze delle strade interne, deducibili dalle planimetrie, sono di larghezza non inferiore ai 4 m e con raggi di curvatura non inferiori a 3 m. Intorno all'edificio comandi e servizi ausiliari la larghezza non sarà inferiore ai 4 m.

### 5.8 Raccolta acqua.

Le acque di scarico dei servizi igienici provenienti dall'edificio Comandi saranno raccolte in un apposito serbatoio a svuotamento periodico di adeguate caratteristiche.

Attorno alla stazione elettrica sarà realizzato un sistema perimetrale di raccolta ed allontanamento delle acque piovane costituito da rami indipendenti che si congiungeranno in un pozzetto ubicato in prossimità del collettore di scarico tramite il quale le acque raccolte verranno consegnate nel medesimo impluvio naturale ove confluivano le acque provenienti dai bacini preesistenti la costruzione della stazione.

### 5.9 Recinzione ed ingresso

La recinzione perimetrale sarà del tipo cieco realizzata interamente in cemento armato o in pannelli in calcestruzzo prefabbricato, di altezza 2.5 m fuori terra.

Per l'ingresso alla stazione, saranno previsti un cancello carrabile, largo 7,00 metri ed un cancello pedonale, ambedue inseriti fra pilastri e pannellature in conglomerato cementizio armato.

### 5.10 Cavidotti stazione.

I cunicoli per cavetteria saranno realizzati in calcestruzzo armato gettato in opera, oppure prefabbricati con coperture asportabili carrabili. Le tubazioni per cavi MT o BT saranno in PVC, serie pesante. Lungo le tubazioni ed in corrispondenza delle deviazioni di percorso, saranno inseriti pozzetti ispezionabili di opportune dimensioni. Le coperture in PRFV (Poliestere Rinforzato in Fibra di Vetro) saranno carrabili.



### 5.11 Prescrizioni per il rumore Stazione Utente AT.

Nella stazione l'unica apparecchiatura sorgente di rumore permanente è il trasformatore elevatore (eventuale); gli interruttori possono provocare un rumore trasmissibile all'esterno solo durante le manovre (di brevissima durata e poco frequenti). In ogni caso il rumore sarà contenuto nei limiti previsti dal DPCM 01-03-1991 e la legge quadro sull'inquinamento acustico del 26 ottobre 1995 n. 447.

L'impianto sarà tuttavia progettato e costruito in accordo alle raccomandazioni riportate al punto 3.1.6 della Norma CEI 11-1. Il livello di emissione di rumore sarà in ogni caso in accordo ai limiti fissati dal D.P.C.M. 1° marzo 1991, dal D.P.C.M. 14 novembre 1997 e secondo le indicazioni della legge quadro sull'inquinamento acustico (Legge n. 477 del 26/10/1995), in corrispondenza dei recettori sensibili.

## 6. ESECUZIONE DELLE OPERE: STAZIONE RTN DI SMISTAMENTO

L'intervento principale e, in ordine di esecuzione, primario per la realizzazione delle stazioni elettriche, risulta essere lo scavo dell'intera area per uno spessore di circa 90 cm, in maniera da eliminare la porzione di terreno con presenza degli apparati radicali delle colture finora effettuate in situ e per questo non ritenuta idonea alla posa degli elementi strutturali di fondazione dei manufatti che andranno ad insistere sull'area.

Si segnala che per l'esecuzione dei lavori non sono utilizzate tecnologie di scavo con impiego di prodotti tali da contaminare le rocce e terre. Si passa quindi alla posa in opera del manto di geotessile ed allo stendimento di uno strato di misto naturale di cava stabilizzato di circa 20 cm ottenendo un piano di posa delle opere ad una quota costante di circa - 70 cm. Si procede successivamente alla formazione delle piste di cantiere, alla realizzazione delle opere (fondazioni, cunicoli, vie cavo, drenaggi ecc.), al reinterro dell'area con materiale misto stabilizzato di cava e riutilizzo del terreno scavato in precedenza nelle zone non interessate dalle apparecchiature elettromeccaniche e dalla viabilità interna di stazione.

In seguito a tale stadio si proseguirà allo spianamento della stessa area, operato con il criterio della compensazione dei volumi di sterro e di riporto giungendo così a creare un piano perfettamente regolare ed alla quota ideale per poter procedere fin da subito alla effettuazione delle opere di fondazione della recinzione esterna e dei nuovi fabbricati previsti in progetto. Il successivo terreno di apporto potrà essere di qualità differenziata a seconda che la zona ospiti le piste camionabili, le opere civili e elettriche o le aree verdi.

Il materiale di risulta dello scortico superficiale verrà opportunamente accatastato in apposite aree di stoccaggio temporaneo in attesa di eventuale caratterizzazione e di conferimento alla destinazione finale ossia al recupero tramite stesura all'interno delle aree destinate a verde opportunamente individuate.

Per l'espletamento del servizio, saranno predisposte una o più piazzole carrabili interne al perimetro di cantiere ovvero ad esso asservite, di dimensioni e caratteristiche adeguate al transito, allo stazionamento dei mezzi d'opera e realizzate in numero proporzionato al quantitativo di materiale da movimentare, alle caratteristiche dei mezzi d'opera, all'organizzazione delle attività di caratterizzazione ed alla programmazione delle concomitanti opere civili del cantiere.

## 6.1 Realizzazione elettrodotto aereo.

La realizzazione di un elettrodotto è suddivisibile in tre fasi principali:

1. esecuzione delle fondazioni dei sostegni;
2. montaggio dei sostegni;
3. messa in opera dei conduttori e delle corde di guardia.

Solo la prima fase comporta movimenti di terra, come descritto nel seguito.

La realizzazione delle fondazioni di un sostegno prende avvio con l'allestimento dei cosiddetti "microcantieri" relativi alle zone localizzate da ciascun sostegno. Essi sono destinati alle operazioni di scavo, getto in cemento armato delle fondazioni, reinterro ed infine all'assemblaggio degli elementi costituenti la tralicciatura del sostegno. Mediamente interessano un'area circostante delle dimensioni di circa 50x50 m, variabile in funzione della dimensione del sostegno e sono immuni da ogni emissione dannosa.

Durante la realizzazione delle opere, il criterio di gestione del materiale scavato prevede il suo deposito temporaneo presso ciascun "piccoli cantieri" e successivamente il suo utilizzo per il reinterro degli scavi, previo accertamento dell'idoneità di detto materiale per il riutilizzo in sito ai sensi della normativa vigente. In caso contrario il materiale scavato sarà destinato ad idoneo impianto di smaltimento o recupero autorizzato, con le modalità previste dalla normativa vigente.

In particolare si segnala che per l'esecuzione dei lavori non sono utilizzate tecnologie di scavo con impiego di prodotti tali da contaminare le rocce e terre. L'operazione successiva consiste nel montaggio dei sostegni, ove possibile sollevando con una gru elementi premontati a terra a tronchi, a fiancate o anche ad aste sciolte; nelle zone inaccessibili si procederà con falcone. Ove richiesto, si procede alla verniciatura dei sostegni. Saranno inoltre realizzati dei piccoli scavi in prossimità del sostegno per la posa dei dispersori di terra con successivo reinterro e costipamento.

Infine una volta realizzato il sostegno si procederà alla risistemazione dei "piccoli cantieri", previo minuzioso sgombero da ogni materiale di risulta, rimessa in pristino delle pendenze del terreno costipato ed idonea piantumazione e ripristino del manto erboso.

In complesso i tempi necessari per la realizzazione di un sostegno non superano il mese e mezzo, tenuto conto anche della sosta necessaria per la stagionatura dei getti.

## 6.2 Realizzazione opere di fondazione.

### 6.2.1 Realizzazione delle fondazioni a plinto con riseghe.

Predisposti gli accessi alle piazzole per la realizzazione dei sostegni, si procede alla pulizia del terreno e allo scavo delle fondazioni. Queste saranno in genere di tipo diretto e dunque si limitano alla realizzazione di 4 plinti agli angoli dei tralicci (fondazioni a piedini separati).

Ognuna delle quattro buche di alloggiamento della fondazione è realizzata utilizzando un escavatore e avrà dimensioni di circa 3x3 m con una profondità non superiore a 4 m, per un volume medio di scavo pari a circa 30 m<sup>3</sup>; una volta realizzata l'opera, la parte che resterà in vista sarà costituita dalla parte fuori terra dei colonnini di diametro di circa 1 m.

Pulita la superficie di fondo scavo si getta, se ritenuto necessario per un migliore livellamento, un sottile strato di "magrone". Nel caso di terreni con falda superficiale, si procederà all'aggottamento della falda con una pompa di agottamento, mediante realizzazione di una fossa.

In seguito si procederà con il montaggio dei raccordi di fondazione e dei piedi e base, il loro accurato livellamento, la posa dell'armatura di ferro e delle casserature, il getto del calcestruzzo.

Trascorso il periodo di stagionatura dei getti, si procede al disarmo delle casserature. Si esegue quindi il reinterro con il materiale proveniente dagli scavi, se ritenuto idoneo ai sensi della normativa vigente, o con materiale differente, ripristinando il preesistente andamento naturale del terreno.

### 6.2.2 Pali trivellati.

La realizzazione delle fondazioni con pali trivellati avviene come segue.

- Pulizia del terreno; posizionamento della macchina operatrice; realizzazione di un fittone per ogni piedino mediante trivellazione fino alla quota prevista in funzione della litologia del terreno desunta dalle prove geognostiche eseguite in fase esecutiva (mediamente 15 m) con diametri che variano da 1,5 a 1,0 m, per complessivi 15 mc circa per ogni fondazione; posa dell'armatura; getto del calcestruzzo fino alla quota di imposta della fondazione del traliccio.
- Dopo almeno sette giorni di stagionatura del calcestruzzo del trivellato si procederà al montaggio e posizionamento della base del traliccio; alla posa dei ferri d'armatura ed al getto di calcestruzzo per realizzare il raccordo di fondazione al trivellato; ed infine al ripristino del piano campagna ed all'eventuale rinverdimento.

- Durante la realizzazione dei trivellati, per limitare gli inconvenienti dovuti alla presenza di falda, verrà utilizzata, in alternativa al tubo forma metallico, di materiale polimerico che a fine operazioni dovrà essere recuperata e/o smaltita secondo le vigenti disposizioni di legge.

### 6.2.3 Micropali.

La realizzazione delle fondazioni con micropali avviene come segue.

- Pulizia del terreno; posizionamento della macchina operatrice; realizzazione di una serie di micropali per ogni piedino con trivellazione fino alla quota prevista; posa dell'armatura; iniezione malta cementizia.
- Scavo per la realizzazione della fondazione di raccordo micropali-traliccio; messa a nudo e pulizia delle armature dei micropali; montaggio e posizionamento della base del traliccio; posa in opera delle armature del dado di collegamento; getto del calcestruzzo.

Il volume di scavo complessivo per ogni piedino è circa 4 mc. A seconda del tipo di calcestruzzo si attenderà un tempo di stagionatura variabile tra 36 e 72 ore e quindi si procederà al disarmo dei dadi di collegamento, al ripristino del piano campagna ed all'eventuale rinverdimento.

Durante la realizzazione dei micropali, per limitare gli inconvenienti dovuti alla presenza di falda, verrà utilizzato un tubo forma metallico, per contenere le pareti di scavo, che contemporaneamente alla fase di getto sarà recuperato.

### 6.2.4 Fondazioni con tiranti in roccia.

La realizzazione delle fondazioni con tiranti in roccia avviene come segue:

- pulizia del banco di roccia con asportazione del "cappellaccio" superficiale degradato (circa 30 cm) nella posizione del piedino, fino a trovare la parte di roccia più consistente;
- scavo, tramite demolitore, di un dado di collegamento tiranti-traliccio delle dimensioni 1,5 x 1,5 x 1 m;
- posizionamento della macchina operatrice per realizzare una serie di ancoraggi per ogni piedino;
- trivellazione fino alla quota prevista;
- posa delle barre in acciaio;
- iniezione di resina sigillante a espansione fino alla quota prevista;
- montaggio e posizionamento della base del traliccio;
- posa in opera dei ferri d'armatura del dado di collegamento;
- getto del calcestruzzo.

A seconda del tipo di calcestruzzo si attende un tempo di stagionatura variabile tra 36 e 72 ore; quindi, si procederà al disarmo delle cassetture. Si esegue quindi il reinterro con il materiale proveniente dagli scavi, se ritenuto idoneo ai sensi della normativa vigente, o con materiale differente.

## 6.3 Prescrizioni e gestione del rumore.

### 6.3.1 Stazione RTN Terna.

Per la stazione RTN non ci sono prescrizioni particolari, data la mancanza di macchine che possano essere sorgente a rumore (es. trasformatori), mentre le apparecchiature precedentemente elencate costituiscono fonte di rumore esclusivamente in fase di manovra.

L'impianto sarà tuttavia progettato e costruito in accordo alle raccomandazioni riportate al punto 3.1.6 della Norma CEI 11-1. Il livello di emissione di rumore sarà in ogni caso in accordo ai limiti fissati dal D.P.C.M. 1 marzo 1991, dal

D.P.C.M. 14 novembre 1997 e secondo le indicazioni della legge quadro sull'inquinamento acustico (Legge n. 477 del 26/10/1995), in corrispondenza dei recettori sensibili.

Per quanto riguarda invece i raccordi di linea, la produzione di rumore da parte di un elettrodotto in esercizio è dovuta essenzialmente a due fenomeni fisici: il vento e l'effetto corona. Il vento, se particolarmente intenso, può provocare il "fischio" dei conduttori, fenomeno peraltro locale e di modesta entità. L'effetto corona, invece, è responsabile del leggero ronzio che viene talvolta percepito nelle immediate vicinanze dell'elettrodotto, soprattutto in condizioni di elevata umidità dell'aria.

Occorre rilevare che il rumore si attenua con la distanza in ragione di 3 dB(A) al raddoppiare della distanza stessa e che, a detta attenuazione, va aggiunta quella provocata dalla vegetazione e/o dai manufatti. In queste condizioni, tenendo conto dell'attenuazione con la distanza, si riconosce che già a poche decine di metri dalla linea risultano rispettati anche i limiti più severi tra quelli di cui al D.P.C.M. marzo 1991, e alla Legge quadro sull'inquinamento acustico (Legge n. 447 del 26/10/1995).

Per una corretta analisi dell'esposizione della popolazione al rumore prodotto dall'elettrodotto in fase di esercizio, si deve infine tenere conto del fatto che il livello del fenomeno è sempre modesto e che l'intensità massima è legata a cattive condizioni meteorologiche (vento forte e pioggia battente) alle quali corrispondono una minore propensione della popolazione alla vita all'aperto e l'aumento del naturale rumore di fondo (sibilo del vento, scroscio della pioggia, tuoni). Fattori, questi ultimi, che riducono sia la percezione del fenomeno che il numero delle persone interessate.

### 6.3.2 Elettrodotto di raccordo tra stazione RTN e linea AT "Ittiri – Codrongianos".

La produzione di rumore da parte di un elettrodotto in esercizio è dovuta essenzialmente a due fenomeni fisici: il vento e l'effetto corona. Il vento, se particolarmente intenso, può provocare il "fischio" dei conduttori, fenomeno peraltro locale e di modesta entità. L'effetto corona, invece, è responsabile del leggero ronzio che viene talvolta percepito nelle immediate vicinanze dell'elettrodotto.

Per quanto riguarda l'emissione acustica di una linea a 380 kV, a titolo esemplificativo, di configurazione standard, misure sperimentali effettuate in condizioni controllate, alla distanza di 15 m dal conduttore più esterno, in condizioni di simulazione di pioggia, hanno fornito valori pari a 40 dB(A).

Occorre rilevare che il rumore si attenua con la distanza in ragione di 3 dB(A) al raddoppiare della distanza stessa e che, a detta attenuazione, va aggiunta quella provocata dalla vegetazione e/o dai manufatti. In queste condizioni, tenendo conto dell'attenuazione con la distanza, si riconosce che già a poche decine di metri dalla linea risultano rispettati anche i limiti più severi tra quelli di cui al DPCM 01-03-1991, e alla Legge quadro sull'inquinamento acustico (Legge n. 447 del 26/10/1995).

Confrontando i valori acustici relativi alla rumorosità di alcuni ambienti tipici (rurale, residenziale senza strade di comunicazione, suburbano con traffico, urbano con traffico) si constata che tale rumorosità ambientale è dello stesso ordine di grandezza, quando non superiore, dei valori indicati per una linea a 380 kV.

Per una corretta analisi dell'esposizione della popolazione al rumore prodotto dall'elettrodotto in fase di esercizio, si deve infine tenere conto del fatto che il livello del fenomeno è sempre modesto e che l'intensità massima è legata a cattive condizioni meteorologiche (vento forte e pioggia battente) alle quali corrispondono una minore propensione della popolazione alla vita all'aperto e l'aumento del naturale rumore di fondo (sibilo del vento, scroscio della pioggia, tuoni). Fattori, questi ultimi, che riducono sia la percezione del fenomeno che il numero delle persone interessate.

## 7. DESCRIZIONE DELLE OPERE COSTITUENTI L'IMPIANTO AGRIVOLTAICO

### 7.1 Strade Sezione Tipo

La sezione tipologica richiesta per il tipo di opere a realizzarsi prevede una larghezza netta di 5,00 m, oltre, ove necessario, le due cunette laterali da 0,50 m.

L'area interessata dallo sviluppo del parco Agrivoltaico è servita da strade sterrate di dimensioni non adeguate al transito dei mezzi, che pertanto necessitano di un adeguamento delle dimensioni (dimensioni riportate nel capoverso precedente). Inoltre, dovranno essere realizzate alcune strade interne per poter accedere alle varie cabine interne all'impianto fotovoltaico e per la futura manutenzione dell'impianto stesso.

Per la sovrastruttura è stata prevista la messa in opera di due strati previa stesura di geotessuto, ove necessario, come elemento di separazione avente grammatura pari a 200 g/mq:

- fondazione, realizzata con misto frantumato di cava con pezzature comprese tra i 0,2 e 20 cm ed uno spessore minimo di 30 cm. Tale spessore sarà funzione delle caratteristiche geotecniche del terreno sottostante e realizzato soprattutto in funzione dei carichi transitabili lungo la viabilità;
- superficiale di "usura", costituita da misto granulare stabilizzato con legante naturale dello spessore di 20 cm.

Di seguito si riportano le sezioni tipo della pavimentazione stradale necessarie nei tratti di strade da realizzare e ove fosse necessario da adeguare, all'interno dell'area d'impianto:

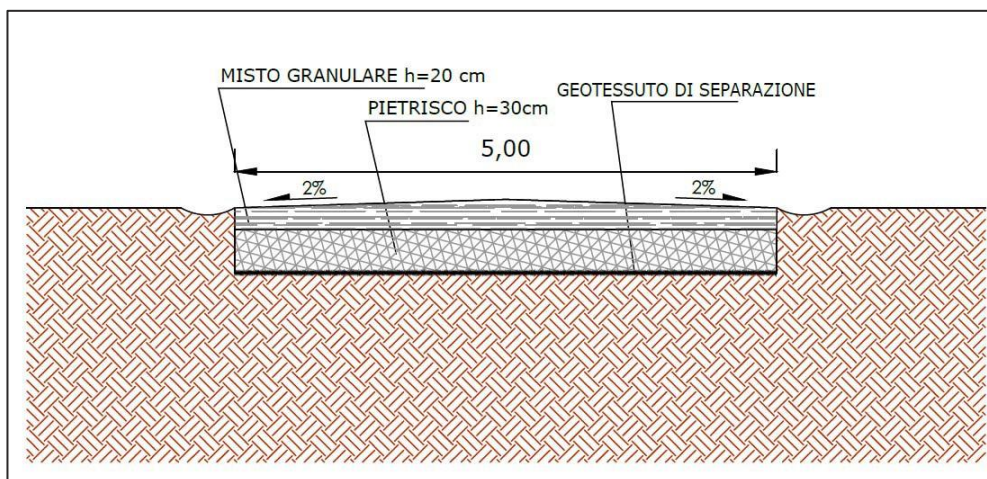


FIGURA 12: VIABILITÀ INTERNA IMPIANTO FOTOVOLTAICO



Per evitare interferenze con il sistema idrico superficiale, sarà messo in opera un opportuno sistema di drenaggio delle acque. Ove necessario le acque verranno convogliate in apposite canalizzazioni, in particolare nei tratti in maggiore pendenza mediante canalette (deviatori) trasversalmente alla sede stradale e fossi di guardia a protezione del corpo stradale.

In ogni caso i volumi e/o gli spazi residui, a opera eseguita, saranno rinterrati con i materiali provenienti dagli scavi e profilati in modo tale da favorire il naturale deflusso superficiale delle acque.

Operativamente le fasi esecutive saranno le seguenti:

- scavo di sbancamento per ampliamento stradina esistente, e apertura di nuovi tratti, per la formazione del cassonetto previa l'eventuale rimozione di ceppaie e la regolarizzazione del fondo. Essendo il terreno interessato dall'impianto quasi pianeggiante gli scavi per la realizzazione della viabilità di servizio saranno minimi e volti alla sola realizzazione del cassonetto;
- compattazione del fondo degli scavi ai fini della realizzazione della sovrastruttura stradale;
- posa in opera di geotessuto con funzione di separazione;
- costituzione del cassonetto con idonee materie appartenenti alle classi A1 ed A3 (sarà redatto apposito piano di riutilizzo delle terre e rocce da scavo), per strati di spessore di 30 cm circa, rullati e compattati fino ad ottenere un modulo di deformazione con la prova di carico su piastra non inferiore a 300 kg/cm<sup>2</sup>; la densità in sito dovrà essere non inferiore al 95% della densità AASHTO Modificata.

I terreni prescritti, appartenenti alle classi sopracitate (v. Classificazione CNR UNI 10'006) sono tipicamente costituiti da ghiaie e sabbie, con valori dell'angolo di attrito interno superiore a 40°. La compattazione richiesta porta a ritenere che il peso di volume dei terreni di riporto possa risultare compreso fra 1,8-1,9 t/m<sup>3</sup>.

Classificazione generale	Terreni granulari incoerenti						Terreni fini coesivi					
	(passante al vaglio n.200 ≤ 35%)						(passante al vaglio n.200 ≤ 35%)					
Classificazione di gruppo	A1		A3	A2			A4	A5	A6	A7		
	A1-a	A1-b		A2-4	A2-5	A2-6	A2-7				A7-5	A7-6
Granulometria:												
pass. vaglio n.10 (2mm)	≤ 50											
pass. vaglio n.40 (0.12mm)	≤ 30	≤ 50	≤ 50									
pass. vaglio n.200 (0.074mm)	≤ 15	≤ 25	≤ 10	≤ 35	≤ 35	≤ 35	≤ 35	> 35	> 35	> 35	> 35	> 35
Plasticità (*):												
limite di liquidità WL (%)			--	≤ 40	> 40	≤ 40	> 40	≤ 40	> 40	≤ 40	> 40	> 40
indice di plasticità IP (%)	≤ 6	≤ 6	--	≤ 10	≤ 10	> 10	> 10	≤ 10	≤ 10	> 10	≤ WL-30	> WL-30
indici di gruppo I	0	0	0	0			< 4					
	ghiaie con sabbie		sabbie	ghiaie sabbie limose			o deb. argillose		limi		argille	
(*) della frazione passante al vaglio n.40												

Tabella 1 - UNI 10006 Classificazione delle Terre

## 8. CAVIDOTTI INTERNI ALL'IMPIANTO (SEZIONE C.C.)

### 8.1 Canalizzazioni

Gli scavi per alloggiare le linee elettriche in corrente continua avranno dimensioni minime 0,40 x 1,20 m., all'interno degli scavi saranno alloggiati tubi in polietilene a doppia parete corrugati e di colore esterno rosso, con pareti interne lisce, le tubazioni saranno corredate di filo di guida resistente ed avranno un diametro esterno variabile.

Nel fondo dello scavo e per tutta la sua estensione sarà collocato uno strato di sabbia di uno spessore pari a 5 cm sulla quale saranno appoggiati i tubi. Le tubazioni saranno ricoperte da un ulteriore strato di sabbia di spessore 10 cm. Lo scavo sarà quindi riempito dalla terra di risulta dello scavo stesso.

La parte superiore dei tubi sarà ad una distanza minima di 80 cm dal livello del terreno.

L'unione dei tubi che costituiscono la canalizzazione sarà realizzata mediante appositi connettori. Inoltre nello stesso scavo sarà installato il cavo per la rete di terra.

### 8.2 Pozzetti

Si installeranno pozzetti prefabbricati in ciascuna derivazione, cambio di direzione ed ogni 30-40m di percorso. Le misure di questi pozzetti dipenderanno dal numero dei tubi della canalizzazione, in generale le dimensioni esterne saranno 80 x 80 cm. Saranno costruiti in modo da garantire in modo corretto l'accoppiamento del marco e il tappo di chiusura. La profondità di detti pozzetti sarà minimo di 80cm.

Saranno installati direttamente lungo gli scavi ed il fondo dei pozzetti sarà direttamente il terreno, perfettamente pulito, in modo da facilitare l'evacuazione delle acque. La parte superiore sarà rifinita con mordeo di cemento.

All'interno dei pozzetti si identificheranno i cavi transitanti con appositi morsetti numerati. L'entrata e l'uscita dei conduttori dalle tubazioni all'interno dei pozzetti sarà sigillata con schiuma di poliuretano espanso o similare in modo da evitare l'ingresso di animali roditori.

Il numero di pozzetti sarà stabilito in modo che sia facilmente possibile la sostituzione e/o l'installazione di eventuali linee.

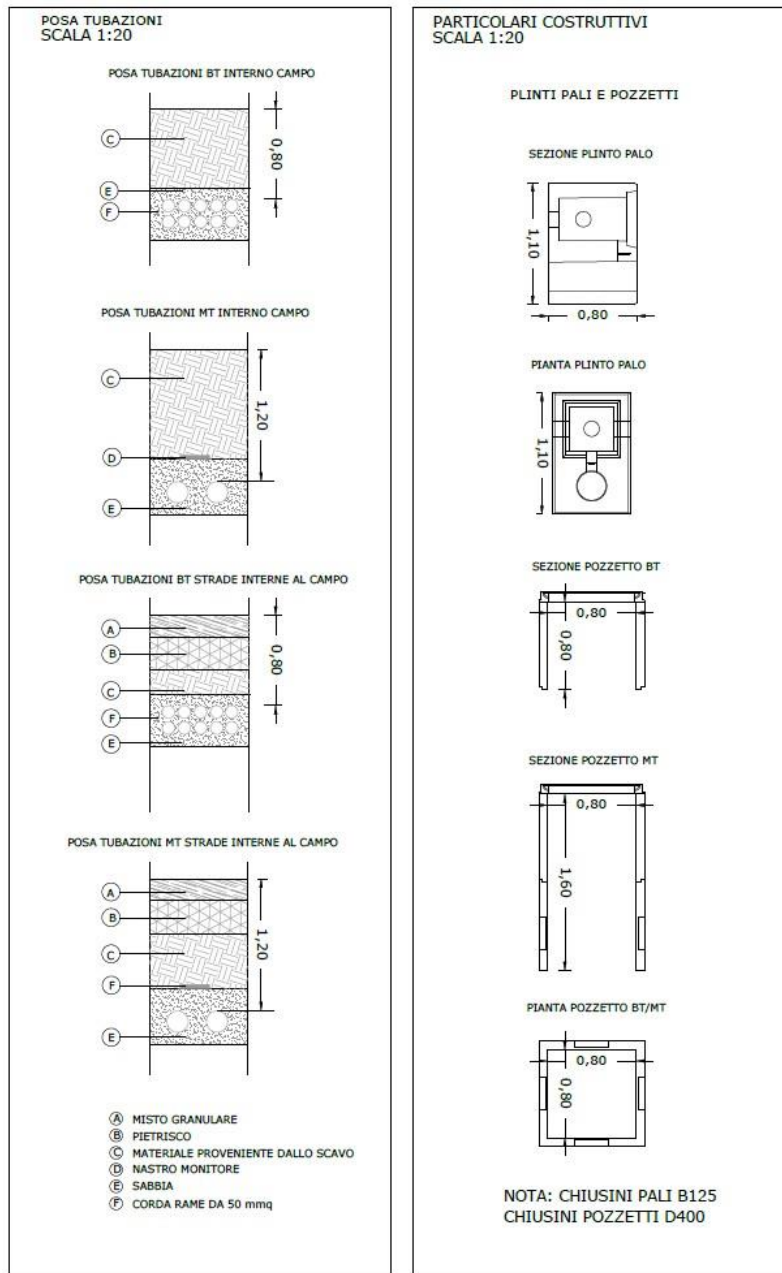


FIGURA 13

## 9. OPERE IDRAULICHE

Per quanto riguarda gli aspetti relativi alla regimentazione delle acque meteoriche, occorre premettere che la natura delle opere sopra descritte, da un lato, e le condizioni geologiche generali del sito, dall'altro, non richiedono un vero e proprio sistema di smaltimento delle acque piovane. Nell'esercizio dell'impianto, in condizioni di normale piovosità non sono da temere fenomeni di erosione superficiale incontrollata sia per il fatto che tutte le aree rese permanentemente transitabili (strade e piazzole di servizio in corrispondenza delle cabine) non sono asfaltate sia perché l'area interessata dall'impianto è relativamente pianeggiante.

Inoltre, a protezione delle stesse infrastrutture sono previste delle semplici cunette di guardia in corrispondenza degli impluvi, e verrà realizzato un tombino di attraversamento in corrispondenza dell'accesso all'impianto dalla strada comunale in modo da permettere il regolare deflusso delle acque nell'impluvio attraversato. Nel progetto esecutivo sarà dettagliata l'ubicazione e descritta con maggior dettaglio la tipologia delle opere idrauliche da realizzare i cui tipici sono di seguito riportati.

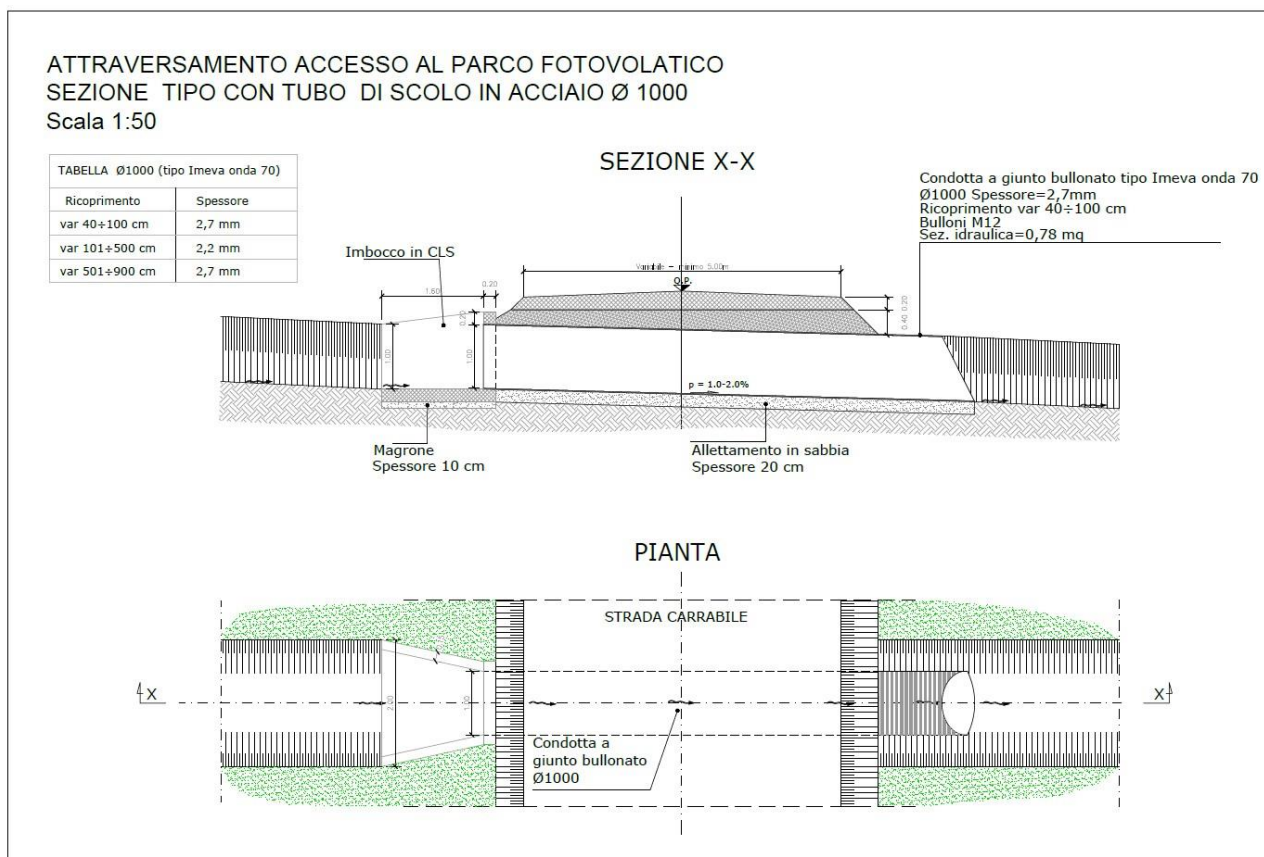


FIGURA 14

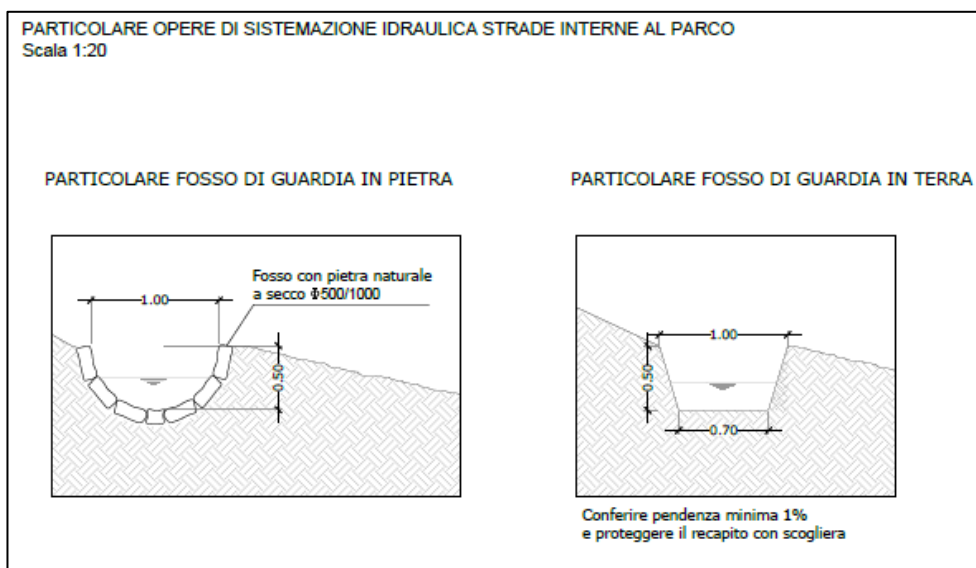


FIGURA 15

## 10. LOCALE GUARDIANIA

In corrispondenza dell'ingresso dell'impianto fotovoltaico, nei pressi del locale utente e consegna sarà ubicato il locale guardiania nel cui interno troveranno posto i sistemi di monitoraggio e controllo dell'impianto.

Esso è costituito da un locale principale dove saranno presenti le varie apparecchiature di monitoraggio e controllo e da un antibagno e bagno.

Sarà realizzato ad elementi componibili prefabbricati in calcestruzzo armato vibrato o a struttura monoblocco

Il locale guardiania sarà dotata di una vasca a tenuta di 2,5 mc per quanto riguarda la gestione degli scarichi civili, vista la presenza occasionale di personale per le operazioni di controllo; l'approvvigionamento idrico avverrà attraverso il collegamento la posa in opera di un serbatoio per acqua sanitaria da 1 mc con autoclave.

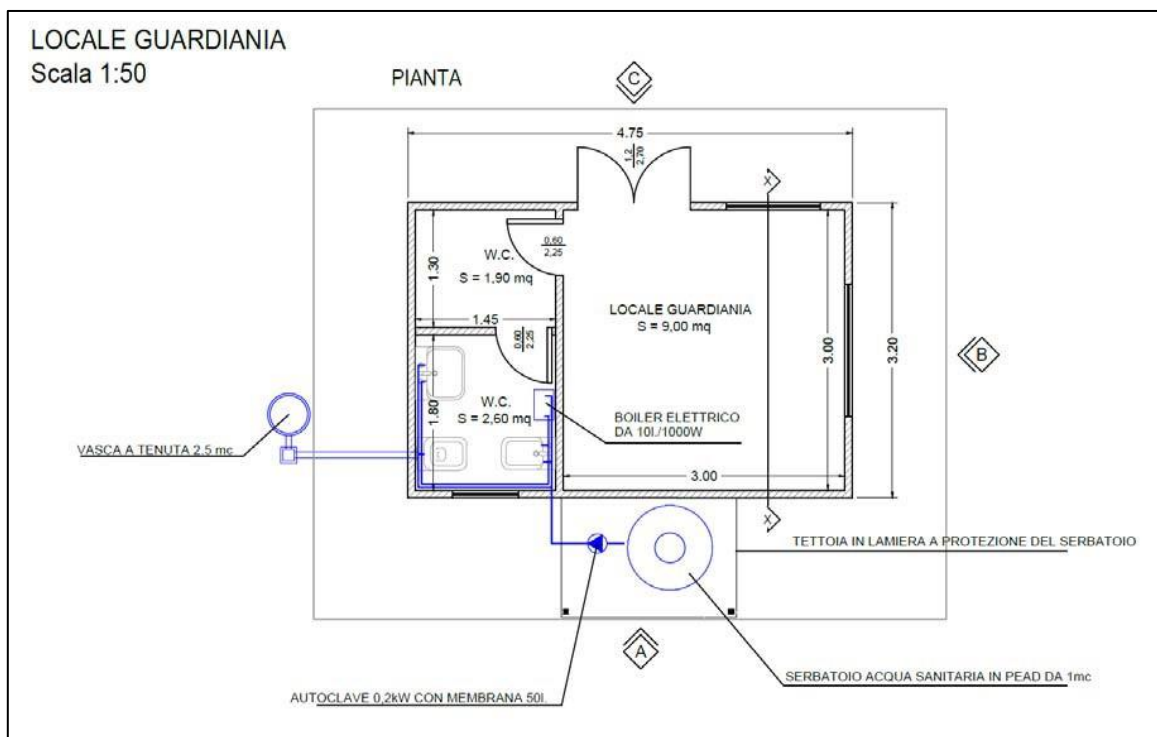


FIGURA 16

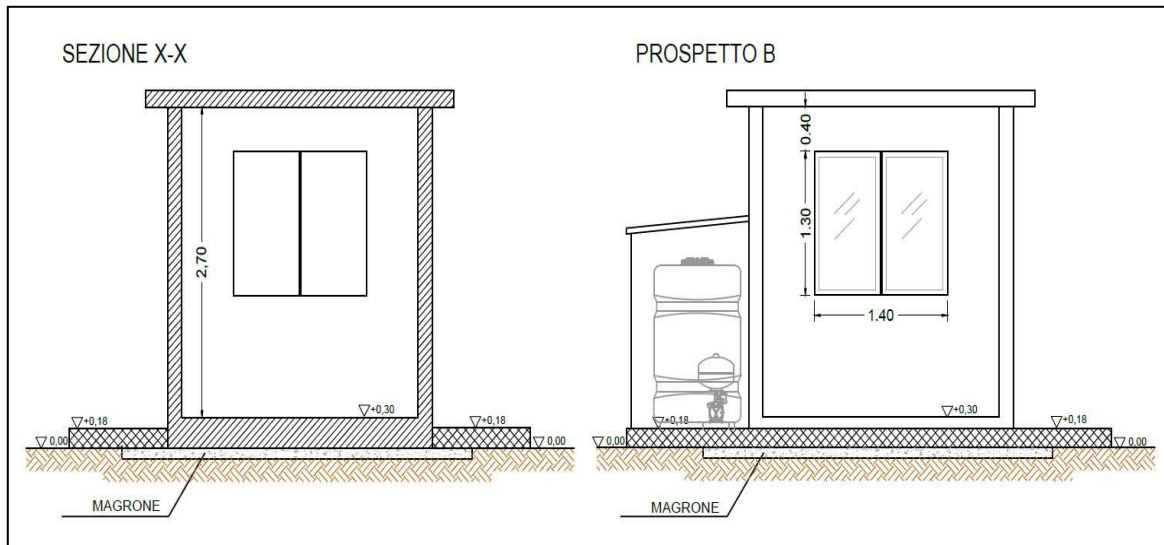


FIGURA 17

## 11. PROTEZIONE E SICUREZZA IMPIANTO

Al fine di poter garantire la sicurezza e l'efficienza dell'impianto fotovoltaico, si rende l'area accessibile solo al personale autorizzato, attraverso la realizzazione di una recinzione. La rete metallica prevista per la recinzione delle aree di impianto è costituita da una rete grigliata in acciaio zincato alta 2,5 metri con dimensioni della maglia di 10x10 cm, nella parte superiore, e 20x10 cm, nella parte inferiore. Nella parte inferiore è previsto il sollevamento di circa 30 cm dal piano di calpestio della rete metallica al fine di consentire il passaggio di mammiferi, rettili e anfibi, oltre che di numerosi elementi della micro e meso-fauna. La rete sarà sostenuta da tubi in acciaio, di diametro 60 mm, infissi nel terreno ad una distanza di circa 3 metri l'uno dall'altro. Sia la rete metallica che i tubi in acciaio sono previsti di colore verde. L'opera a fine esercizio verrà smantellata e sarà ripristinato lo stato dei luoghi originario.

Inoltre, è predisposto un sistema di videosorveglianza, costituito da un insieme di telecamere a circuito chiuso con funzionamento a 360° gradi ed in notturna, lungo l'intero perimetro dell'area di progetto.

La messa in sicurezza e la manutenzione dell'impianto fotovoltaico sono assicurati anche dalla disposizione di un impianto d'illuminazione, costituito da un insieme di pali aventi un'altezza pari a 7,5 metri fuori terra e dotate di lampade a led da 50 W cut-off.

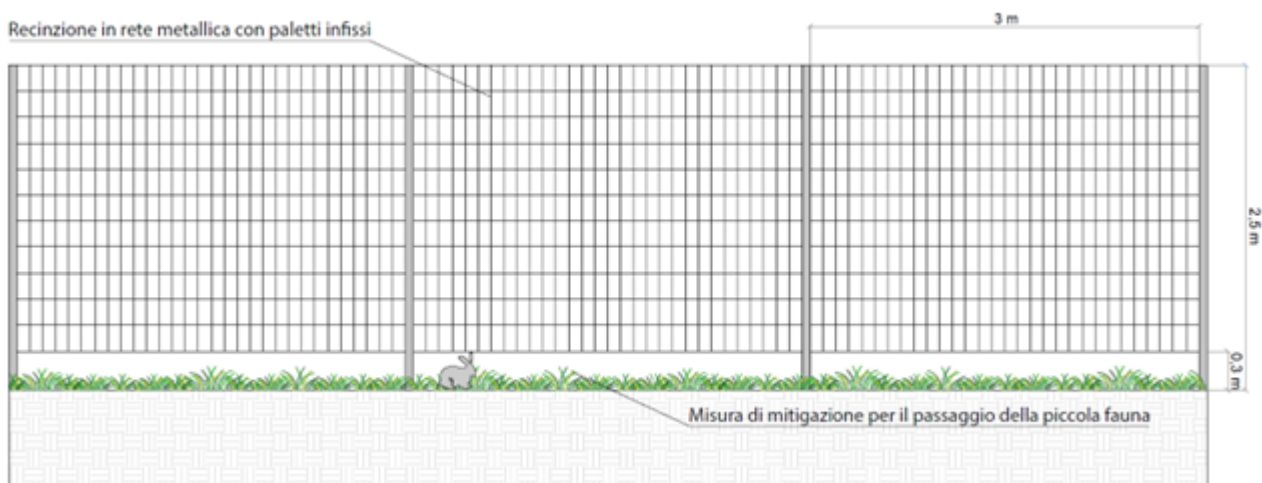


FIGURA 18



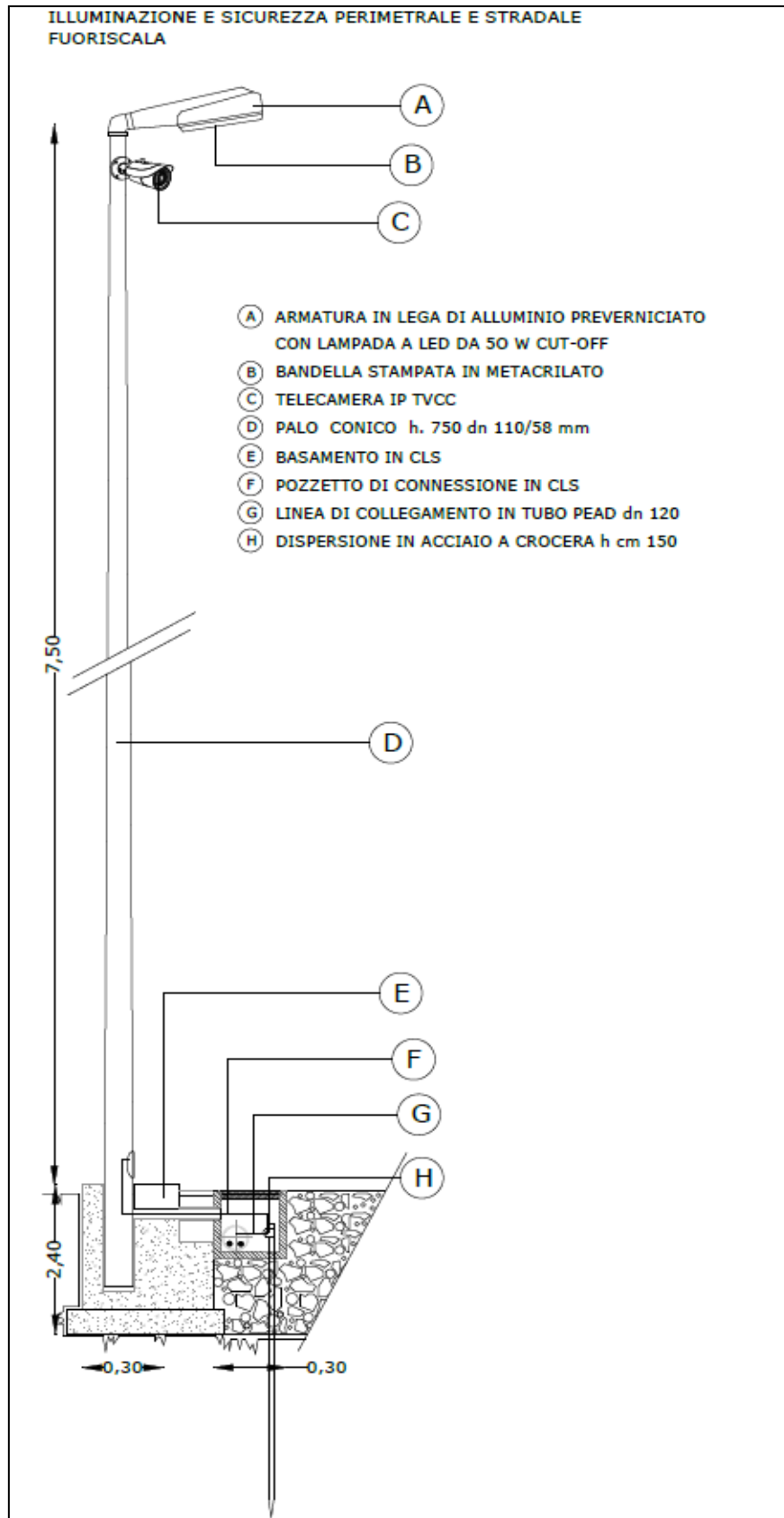


FIGURA 19

## 12. SOSTENIBILITÀ AMBIENTALE DELLE OPERE

### 12.1 Compatibilità elettromagnetica.

L'impianto sarà progettato e costruito in modo da rispettare i valori di campo elettrico e magnetico, previsti dalla normativa statale vigente Legge 22 febbraio 2001, n. 36 "legge quadro sulla protezione dalle esposizioni a campi elettrici, magnetici ed elettromagnetici" e Decreto del Presidente del Consiglio dei Ministri 8 luglio 2003 "fissazione dei limiti di esposizione, dei valori di attenzione e degli obiettivi di qualità per la protezione della popolazione dalle esposizioni a campi elettrici, magnetici ed elettromagnetici generati a frequenze comprese tra 100 kHz e 300 GHz".

Si rileva inoltre che nella Stazione Elettrica, che sarà normalmente esercita in teleconduzione, non è prevista la presenza di personale, se non per interventi di manutenzione ordinaria o straordinaria.

L'impianto fotovoltaico è composto di parti sotto tensione che generano campi elettromagnetici, in particolare:

- i cavi in uscita dai trasformatori di AT delle cabine di trasformazione e diretti al trafo elevatore AT/AAT, nella SE Terna, generano un campo elettromagnetico;
- la stazione di smistamento genera un campo elettromagnetico.

Per quanto riguarda le valutazioni sugli effetti elettromagnetici indotti dal progetto, si rimanda alla relazione allegata PLOGAGHE-PDT13\_Tavola degli effetti elettromagnetici.

### **13. COLLEGAMENTO STAZIONE RTN TERNA CON ELETTRODOTTO 380KV IN E/E "ITTIRI – CODRONGIANOS".**

La linea elettrica durante il suo normale funzionamento genera un campo elettrico ed un campo magnetico. Il primo è proporzionale alla tensione della linea stessa, mentre il secondo è proporzionale alla corrente che vi circola. Entrambi decrescono molto rapidamente con la distanza. Si rimanda alla relazione "PLOGAGHE-PDT13\_Tavola degli effetti elettromagnetici".

### **14. IMPATTI PER IL SUOLO GENERATI DALL'IMPIANTO FOTOVOLTAICO E DELLA STAZIONE RTN.**

L'esercizio dell'impianto non determina la possibilità di sversamenti, nonché l'eventuale rilascio di sostanze pericolose per il suolo ed il sottosuolo con particolare riferimento agli strati di falda. La natura delle opere a realizzarsi è stata oggetto di indagine tramite la redazione della relazione di "studio preliminare ambientale" (PLOGAGHE-IAR04\_Relazione\_Paesaggistica), dalla quale non sono emerse prescrizioni sia per l'impianto fotovoltaico, che per le opere di connessione utente e nonché per la stazione SE di trasformazione a 380/220/150/36 kV.

Inoltre, dai rilievi effettuati è emerso che la quota di riferimento è pari a circa 300 m sul livello del mare, pertanto si escludono fenomeni di interessamento della falda.

Limitatamente all'area della stazione di smistamento sarà necessaria la realizzazione di opere tali da permettere la realizzazione della rete scolante delle acque meteoriche e del corpo ricevente. L'opera sarà attuata con materiale selezionato del tipo misto di cava. Il campo fotovoltaico non necessita di risorsa idrica per il suo funzionamento, anche se non è una zona di presidio, l'area di stazione RTN e la stazione utente, richiede la presenza di servizi igienici e data la scarsa rilevanza del fabbisogno idrico della struttura, la risorsa idrica sarà fornita tramite autobotte trasportata direttamente in loco.

## 15. VERIFICA INIZIALE DEGLI IMPIANTI E MESSA IN SERVIZIO.

I lavori verranno svolti nella stretta osservanza della normativa riportata nel Testo Unico in materia di Salute e Sicurezza dei lavoratori (Decreto Legislativo 9 aprile 2008 , n. 81 e s.m.i.) tenendo conto anche delle prescrizioni relative all'art. 82 e 83 della stessa, che rimandano alla CEI 11-27 IV edizione .

Pertanto, ai sensi della predetta normativa, in fase di progettazione TERNA S.p.A. provvederà a nominare un Coordinatore per la progettazione abilitato che redigerà il Piano di Sicurezza e di Coordinamento e il fascicolo.

Successivamente, in fase di realizzazione dell'opera, sarà nominato un Coordinatore per l'esecuzione dei lavori, anch'esso abilitato, che vigilerà durante tutta la durata dei lavori sul rispetto da parte delle ditte appaltatrici delle norme di legge in materia di sicurezza e delle disposizioni previste nel Piano di Sicurezza e di Coordinamento.

### 15.1 Collaudo definitivo degli impianti.

Il collaudo definitivo dovrà eseguirsi entro e non oltre trenta giorni dalla data di ultimazione dei lavori, data entro la quale dovrà essere anche compilata e inviata la dichiarazione di conformità. Il collaudo definitivo dovrà accertare che gli impianti ed i lavori, per quanto riguarda i materiali impiegati, l'esecuzione e la funzionalità, siano in tutto corrispondenti a quanto precisato nel progetto definitivo, tenuto conto di eventuali modifiche concordate in corso d'opera. Ad impianto ultimato si dovrà provvedere alle seguenti verifiche di collaudo:

- rispondenza alle disposizioni di legge;
- rispondenza a prescrizioni particolari indicate nel presente progetto definitivo;
- rispondenza alle Norme CEI relative al tipo di impianto, come di seguito descritto.

In particolare, nel collaudo definitivo si dovrà controllare:

- lo stato di isolamento dei circuiti;
- la continuità elettrica dei circuiti;
- il grado di isolamento e le sezioni dei conduttori;
- l'efficienza dei comandi e delle protezioni nelle condizioni di massimo carico previsto;
- l'efficienza delle protezioni contro i contatti indiretti.

Il collaudo definitivo ha lo scopo di consentire, in caso di esito favorevole, l'inizio del funzionamento degli impianti all'uso a cui sono destinati.

Allegati.

Per ogni documento a corredo della relazione, si faccia riferimento all'ultima versione.

- PLOAGHE-PDT02\_Inquadramento territoriale intervento su CTR
- PLOAGHE-PDT10\_Opere architettoniche – cabine elettriche
- PLOAGHE-PDT13\_Tavola degli effetti elettromagnetici
- PLOAGHE-PDT09\_Schema elettrico unifilare generale impianto FV