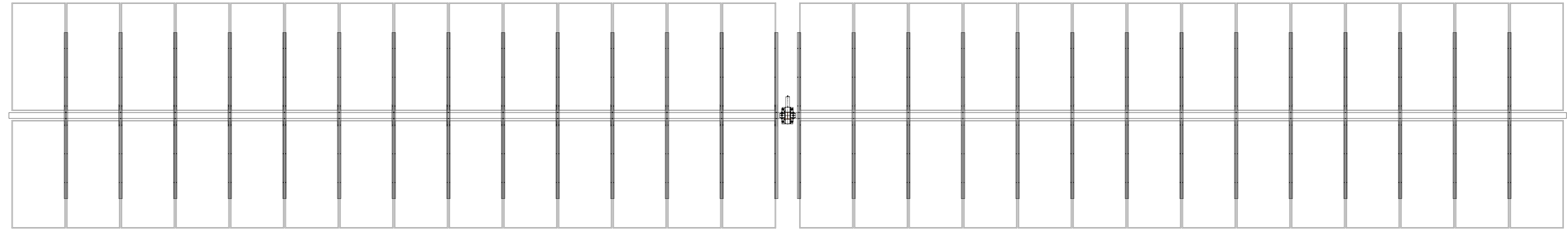


**TRACKER
SOLUZIONE TIPO 2X28**

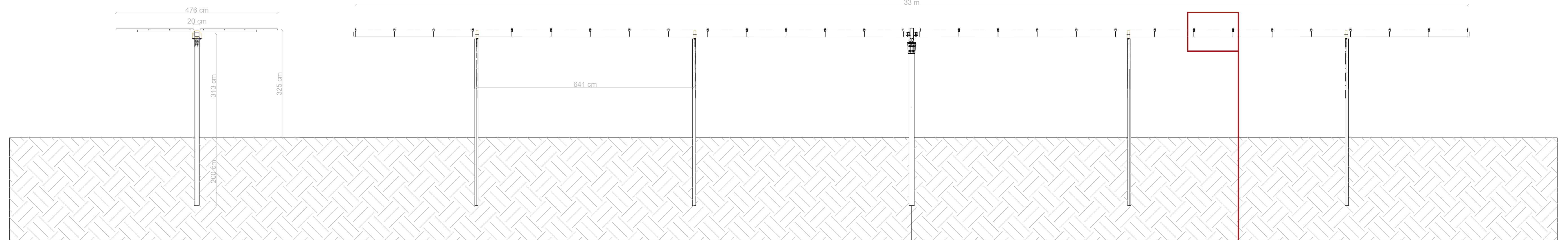
**VISTA DALL'ALTO
con pannelli a 0°**

SCALA 1:50



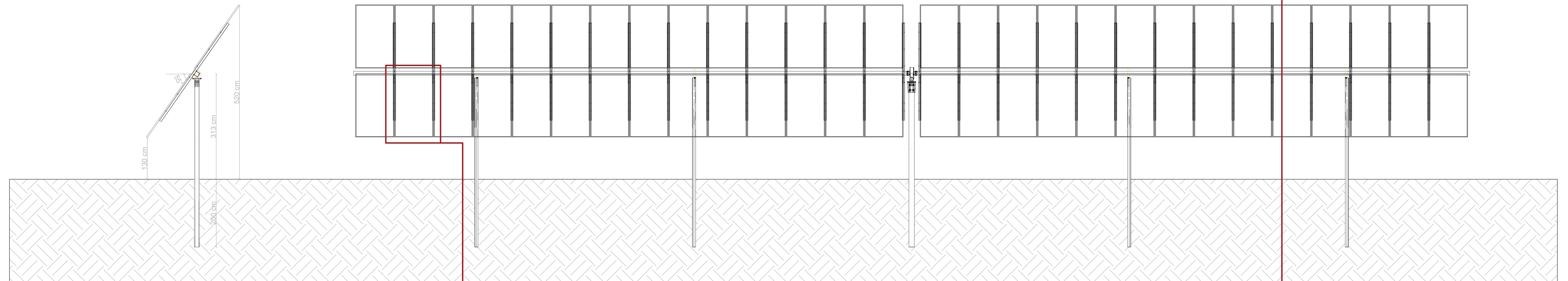
**VISTA FRONTALE
con pannelli a 0°**

SCALA 1:50

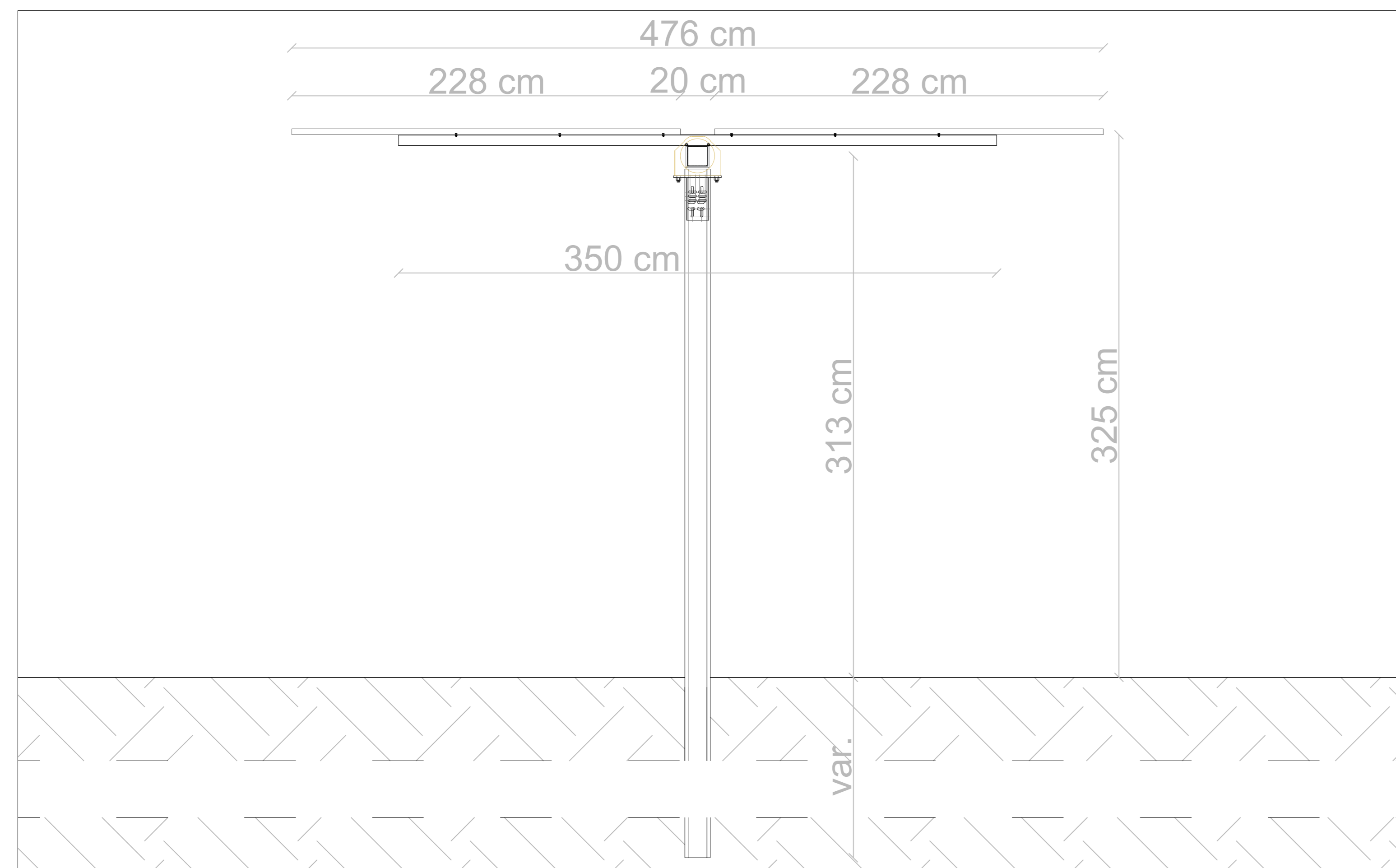


**VISTA FRONTALE
con pannelli a 55°**

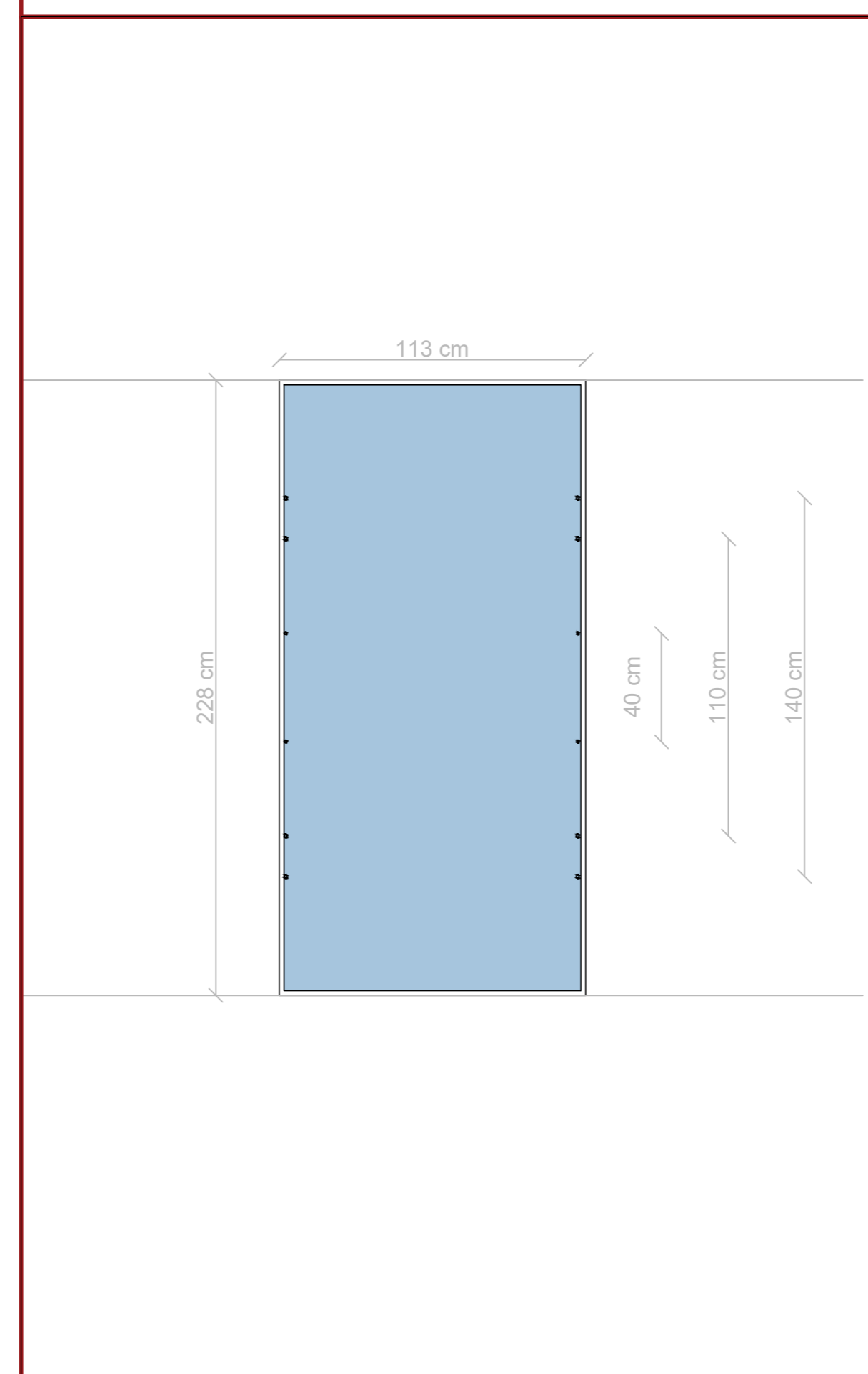
SCALA 1:50



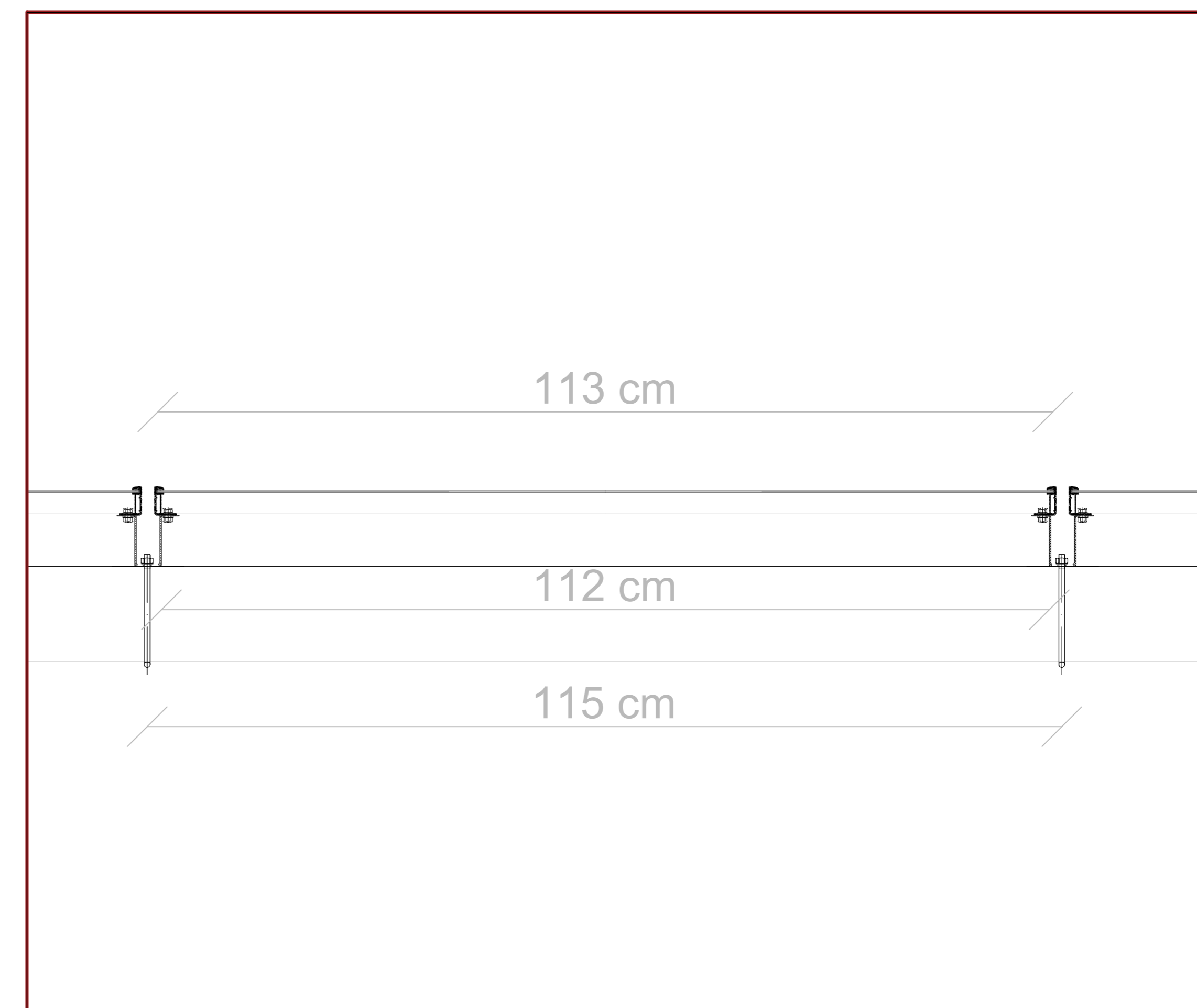
**SEZIONE TIPO
SCALA 1:20**



**MODULO Jinkosolar
JKM570N-72HL4-BDV 570W
SCALA 1:20**



**PARTICOLARE ATTACCO DEL PANNELLO
SCALA 1:5**



REGIONE SARDEGNA
Provincia di Sassari
COMUNI DI SILIGO E PLOAGHE

**Realizzazione di un Parco Agrivoltaico
di potenza nominale pari a 24 MWp
denominato "PLOAGHE" sito nei
Comuni di Siligo e Ploaghe (SS)**

Località "C.da Tanca Piscinosa"

OGGETTO: PROGETTO DEFINITIVO		CODICE ELABORATO: PLOAGHE-PDT08			
ELABORATO: PARTICOLARI COSTRUTTIVI INSEGUITORI SOLARI MONOASSIALI		CODICE ELABORATO:			
Data	Revisione	Descrizione	Elaborazione	Verifica	Approvazione
Settembre 2022	00	Emissione per procedura di VIA	Dot. C. Berio	Ing. E. Canterino	Enerland Italia
TEAM:					
Ing. Emanuele CANTERINO Dot. Carlo BERIO Dot. Roberto BERIO Dot. Ag. Flavio VISTO Ing. Antonio PULIGIANI Dot. Massimo RIZZO Dot. Andrea CROCIANETTI			PROGETTO:		
GRUPPO DI LAVORO: Gen. Nicola TORRES Ing. Marco ZUCCHETTI Dot. Roberto PONTI Enrico Ing. Corrado VIGANO Dot. Andrea Elvira Maria CAVALLO			 IMPIANTO AGRIVOLTAICO PLOAGHE		
PROGETTAZIONE: ENERLAND ITALIA			SEDE LEGALE: Via del Rimone, 3 07100 - Siligo (SS)		
COORDINAMENTO: Ing. Emanuele CANTERINO			REFERENTE: Diego Geniale Cacere		
FIRMA:			DATA: 21/09/2022		
SCALA:			FORMATO: A0		