

COMUNI DI:
SAN GAVINO MONREALE
GONNOSFANADIGA
GUSPINI

PROVINCIA: SUD SARDEGNA
REGIONE: SARDEGNA

**FATTORIA SOLARE "SA PEDRERA"
AGROFOTOVOLTAICO DI 48,177 MWp**

**PROGETTO DEFINITIVO
OPERE DI RETE PER LA CONNESSIONE
SE 220/150 kV E RACCORDI AEREI**

RELAZIONE ELEMENTI TECNICI DI IMPIANTO

Tipo Elaborato	Codice Elaborato	Data	Scala CAD	Formato	Foglio / di	Scala
REL.	0121_Z_B.14	02/02/2023	-	A4	1/77	-

PROPONENTE

EF AGRI SOCIETA' AGRICOLA a r.l.
Via Del Brennero, 111
38121 - Trento (TN)

SVILUPPO



SET SVILUPPO s.r.l.
Corso Trieste, 19
00198 - Roma (RM)

PROGETTAZIONE

Ing. Marco Marsico



Opere RTN comuni con altri produttori

Capofila: Green Energy Sardegna 2

Il presente elaborato fa riferimento a opere di rinforzo della RTN comuni con altri produttori, necessarie alla connessione del progetto agrivoltaico Fattoria Solare Sa Pedrera e incluse nel preventivo di connessione (n. protocollo 0272739 del 28.06.2021).

Tali opere sono sinteticamente riportate di seguito:

- realizzazione di una nuova Stazione Elettrica (SE) di trasformazione a 220/150 kV da inserire in entra-esce alla linea della RTN a 220 kV "Oristano – Sulcis", a cui collegare le linee della RTN a 150 kV "Guspini – Villacidro" e "Pabillonis – Guspini" e la CP Guspini

In particolare il presente elaborato è estratto dalla documentazione progettuale prodotta da Green Energy Sardegna 2 s.r.l. in quanto Capofila sulla base di accordi con altri produttori (Riferimento pratica di connessione di Green Energy Sardegna 2: T0737100). Tale documentazione ha ricevuto il benestare di Terna ed è stata messa a disposizione della proponente EF Agri Soc. Agr. a r.l. da E-distribuzione in data 23.11.2022, nell'ambito del coordinamento tra gestori di rete ai sensi dell'art 34 del TICA.

Pertanto, la documentazione suddetta è stata integralmente assorbita nella documentazione del progetto di connessione di Fattoria Solare Sa Pedrera, al fine di includere le opere nell'iter autorizzativo.

Si evidenzia che tra le opere RTN richieste tramite la S.T.M.G. fornita da Terna e inclusa nel preventivo di connessione della proponente EF Agri, a differenza delle opere progettate da Green Energy Sardegna 2, non è presente il potenziamento/rifacimento della Linea "Guspini-Villacidro"; pertanto eventuali riferimenti a tale opera, presenti negli elaborati, non rilevano ai fini della connessione di Fattoria Solare Sa Pedrera e della sua valutazione presso gli Enti.

Il codice unico di rintracciabilità della pratica di connessione assegnato da E-distribuzione è il seguente: **T0738702**. Il codice pratica assegnato da Terna è il seguente: **202001363**.



PROVINCIA SUD SARDEGNA



COMUNE DI VILLACIDRO



COMUNE DI GUSPINI



REGIONE SARDEGNA



COMUNE DI SAN GAVINO MONREALE



COMUNE DI GONNOSFANADIGA



CONSORZIO INDUSTRIALE PROVINCIALE M.C. VILLACIDRO

PROGETTO PER LA REALIZZAZIONE DI UN IMPIANTO FOTOVOLTAICO IN AREA INDUSTRIALE

NEI COMUNI DI VILLACIDRO E S.GAVINO MONREALE (SU)

Potenza massima di immissione in rete: 20 000 kW

Potenza installata lato DC: 25,197 MWp

B

PROGETTO DEFINITIVO

OPERE DI RETE PER LA CONNESSIONE

SE 220/150kV e raccordi aerei, potenziamento elettrodotto Villacidro-Guspini

B. Progetto definitivo

B.14

ELEMENTI TECNICI DI IMPIANTO - LINEE AEREE

COMMITTENTE

GREENENERGYSARDEGNA2

IL PROGETTISTA



BETTIOL ING. LINO S.R.L.

Società di Ingegneria

S.L.: Via G. Marconi 7 - 31027 Spresiano (TV)

S.O.: Via Panà 56ter - 35027 Noventa Padovana (PD)

Tel. 049 7332277 - Fax. 049 7332273

E-mail: bettiolinglinosrl@legalmail.it

DATA: AGOSTO 2022

Sommario

1	PREMESSA.....	3
2	SOSTEGNI.....	4
2.1	STRUTTURE FUORI TERRA – LINEE 150 KV	4
2.2	FONDAZIONI – LINEE 150kV	9
2.3	STRUTTURE FUORI TERRA – LINEE 220 KV	15
2.4	FONDAZIONI – LINEE 220kV	21
3	MESSA A TERRA.....	25
4	CONDUTTORE E FUNE DI GUARDIA.....	30
4.1	Conduttore per linee 150 kV///linea T.23.347 “Guspini-Pabillonis”	30
4.2	Conduttore linea a 150 kV T.23.347 “Guspini-Pabillonis”	32
4.3	Conduttore per linee 220 kV	33
4.4	Fune di guardia per linee 150 e 220 kV	34
5	ARMAMENTI	36
5.1	Conduttore 150 kV	36
5.2	Conduttore 220 kV	42
5.3	Fune di guardia.....	47
6	ISOLATORI	50
7	EQUIPAGGIAMNTI	51
8	MORSETTERIA.....	65
8.1	Conduttore	65
8.2	Fune di guardia.....	70
9	ALTRI ELEMENTI TECNICI DI IMPIANTO.....	73

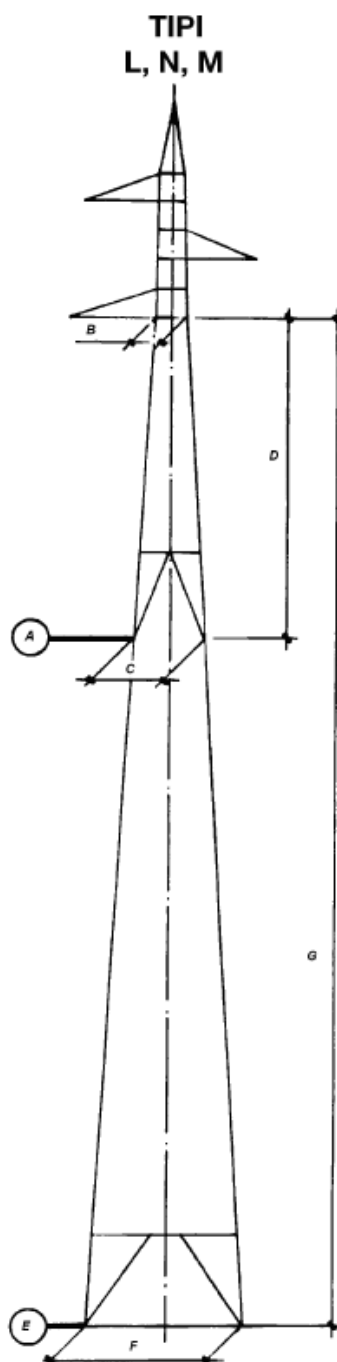
1 PREMESSA

Nel presente elaborato vengono riportati tutti gli elementi principali con cui verrà realizzato l'intervento descritto nell'elaborato "B.2 Relazione Tecnico illustrativa"

2 SOSTEGNI

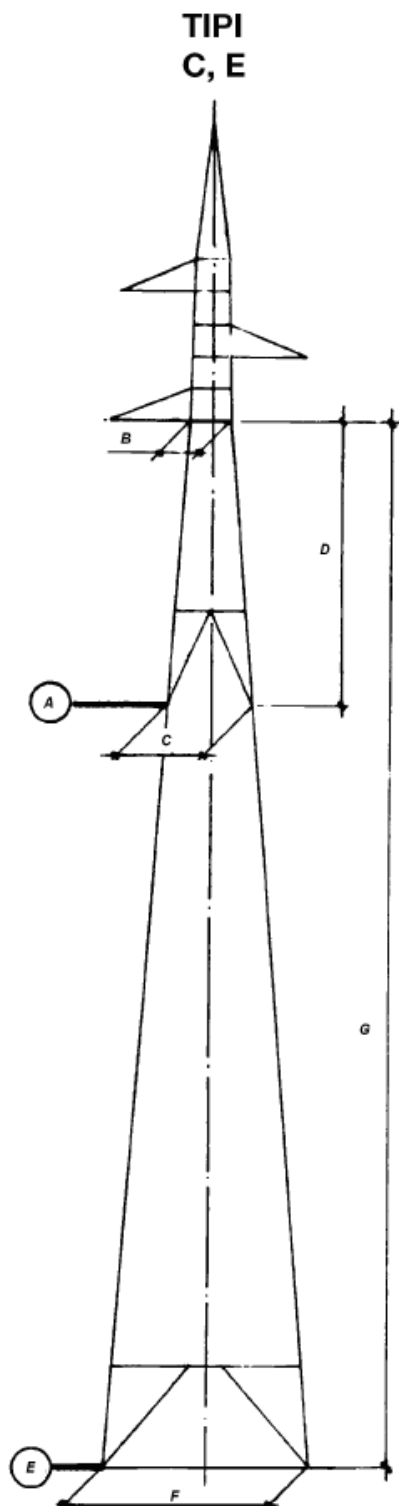
2.1 STRUTTURE FUORI TERRA – LINEE 150 KV

SCHEMATICO SOSTEGNO TIPO N, M SEMPLICE TERNA (tutte le altezze utili)



Sostegno tipo	Altezza inferiore				Altezza superiore		
	A (m)	B (m)	C (m)	D (m)	E (m)	F (m)	G (m)
L	9	1.10	2.52	11.30	33	5.53	35.30
N	9	1.10	2.52	11.30	42	6.65	44.30
M	9	1.10	2.52	11.30	33	5.53	35.30

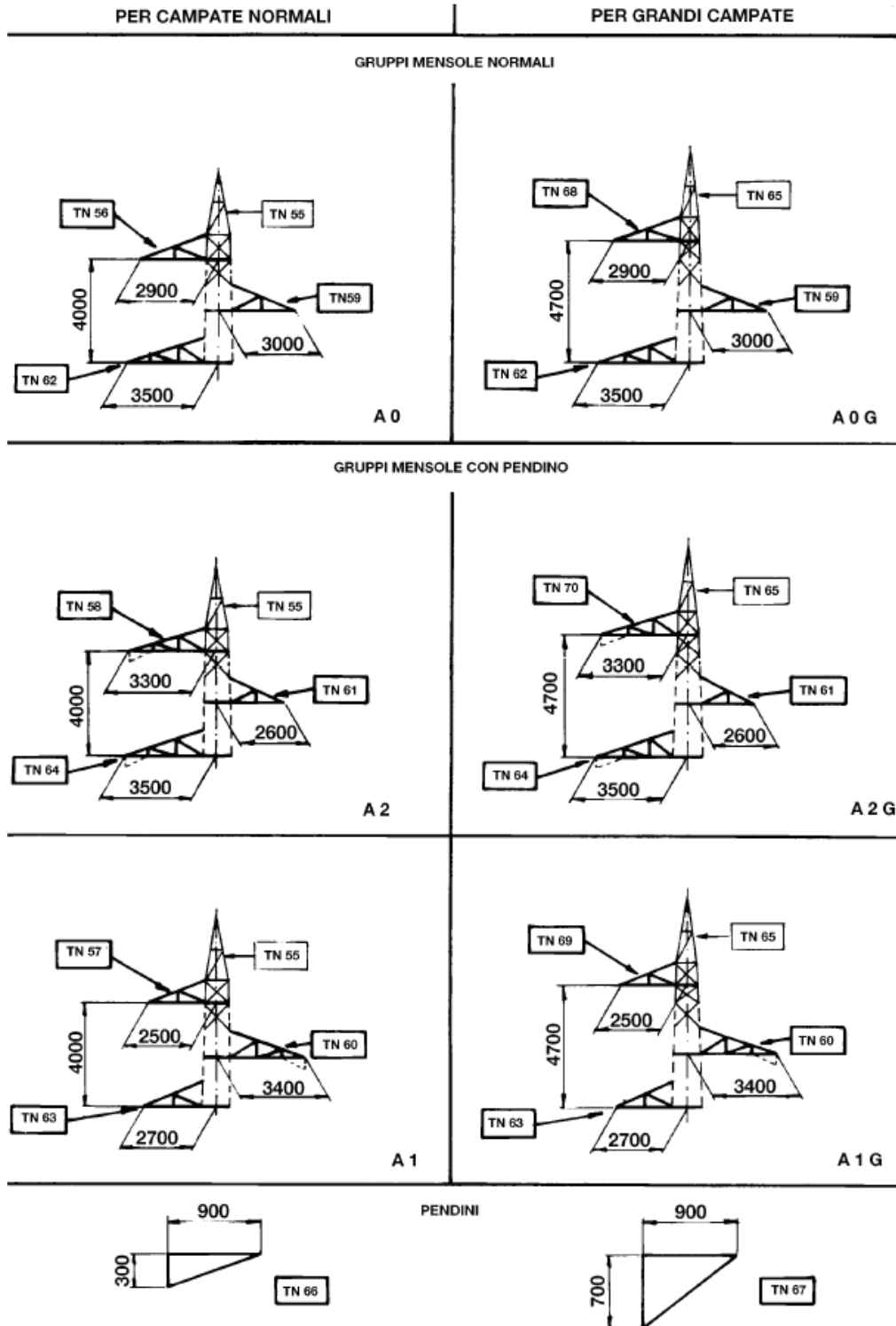
SCHEMATICO SOSTEGNO TIPO C, E SEMPLICE TERNA (tutte le altezze utili)



Sostegno tipo	Altezza inferiore				Altezza superiore		
	A (m)	B (m)	C (m)	D (m)	E (m)	F (m)	G (m)
C	9	1.40	2.78	9.20	33	6.49	33.20
E	9	1.40	2.78	9.20	33	6.49	33.20

N.B. - I tronchi e le basi del sostegno E* hanno schema identico a quello dei sostegni C, E.

GRUPPI MENSOLE
GRUPPO MENSOLA PER SOSTEGNI DI TIPO N

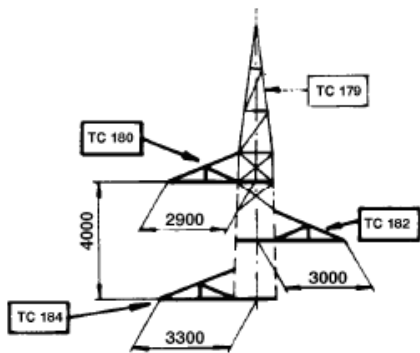


GRUPPO MENSOLA PER SOSTEGNI DI TIPO C

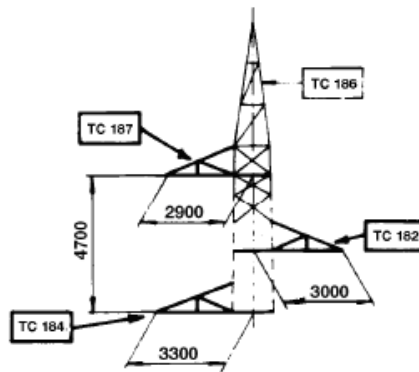
PER CAMPATE NORMALI

PER GRANDI CAMPATE

GRUPPI MENSOLA NORMALI

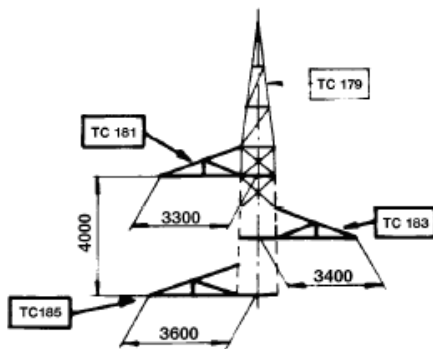


D00-D01-D02

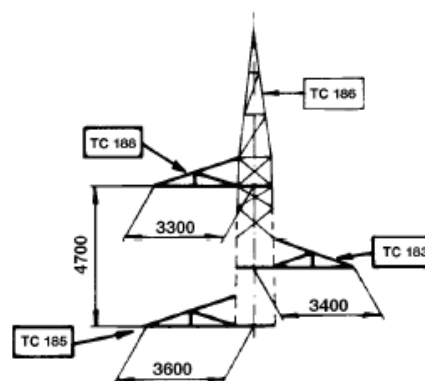


D00G-D01G-D02G

GRUPPI MENSOLA QUADRE



DQ0-DQ1-DQ2



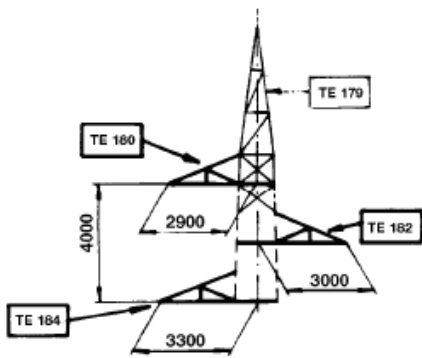
DQ0G-DQ1G-DQ2G

GRUPPO MENSOLO PER SOSTEGNI DI TIPO E

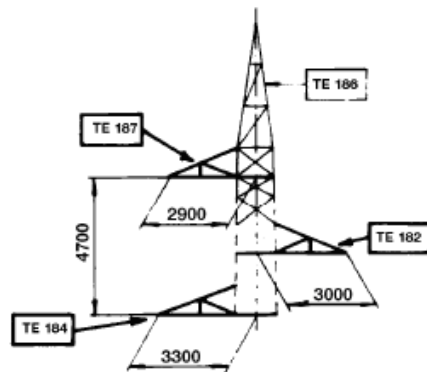
PER CAMPATE NORMALI

PER GRANDI CAMPATE

GRUPPI MENSOLE NORMALI

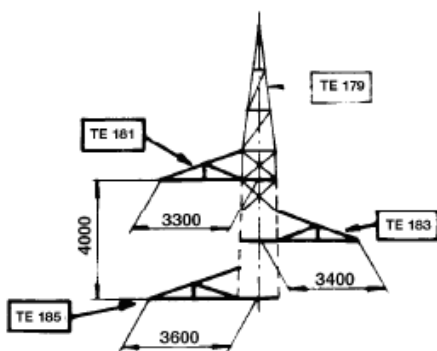


D00-D01-D02

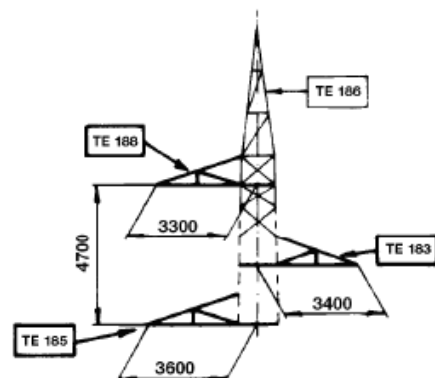


D00G-D01G-D02G

GRUPPI MENSOLE QUADRE



DQ0-DQ1-DQ2



DQ0G-DQ1G-DQ2G

2.2 FONDAZIONI – LINEE 150kV



150 kV Semplice terna a triangolo

FONDAZIONI CR ($\sigma_{tamm} = 2.0 - 3.9 \text{ daN/cm}^2$)
TABELLA DELLE CORRISPONDENZE
SOSTEGNI – MONCONI - FONDAZIONI

Codifica:

150STINFON

Rev. 05

Pag. 2 di 3

- Fondazioni CR ($2.0 \text{ daN/cm}^2 \leq \sigma_{tamm} < 3.9 \text{ daN/cm}^2$)

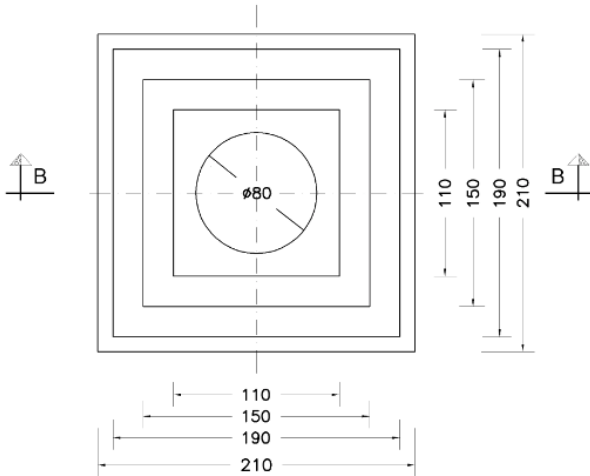
SOSTEGNO		MONCONE		FONDAZIONE	
TIPO	ALTEZZA (PIEDI)	TIPO	ALTEZZA (MM)	TIPO	ALTEZZA (CM)
L	9 (-2/+3) ÷ 33 (-2/+3)	LF 43	3700	LF 103	335
N	9 (-2/+3) ÷ 12 (-2/+3)	LF 43	3700	LF 103	335
	15 (-2/+3) ÷ 18 (-2/+3)	LF 44	3700	LF 104	315
	21 (-2/+3) ÷ 42 (-2/+3)		3500		
M	9 (-2/+1)	LF 44	3700	LF 103	335
	9 (+2/+3) ÷ 33 (-2/+3)		3500	LF 104	315
P	9 (-2/+3) ÷ 21 (-2/+3)	LF 44	3500	LF 104	315
	24 (-2/+3)		3900		355
	27 (-2/+3) ÷ 48 (-2/+3)	LF 48	3900		355
V	9 (-2/+3) ÷ 18 (-2/+3)	LF 45	3900	LF 104	355
	21 (-2/+3) ÷ 24 (-2/+3)		4200	LF 110	385
	27 (-2/+3) ÷ 42 (-2/+3)	LF 46	4200	385	
C	9 (-2/+3) ÷ 12 (-2/+3)	LF 49	4200	LF 110	385
	15 (-2/+3) ÷ 33 (-2/+3)		4000	LF 106	365
E	9 (-2/ -1) (*)	LF 50	2750	LF 301	240
	9 ($\pm 0/+3$) (*) ÷ 18 (-2/+3)		4400	LF 113	405
	21 (-2/+3) ÷ 27 (-2/+3)		4000	LF 106	365
	30 (-2/+3) ÷ 33 (-2/+3)		3800	LF 111	345
E*	9 ($\pm 0/+3$)	LF 46	4400	LF 113	405
	12 (-2/+3)	LF 54	4400		405
	15 (-2/-1)	LF 50	4100	LF 114	375
	15 ($\pm 0/+3$) ÷ 24 (-2/+3)		3800	LF 111	345
	27 (-2/+3) ÷ 33 (-2/+3)		LF 53		3800

(*) Per il sostegno E base H 9 con zoppicature di diversa dimensione si dovrà impiegare come fondazioni dei pali trivellati.

FONDAZIONE LF 103/..

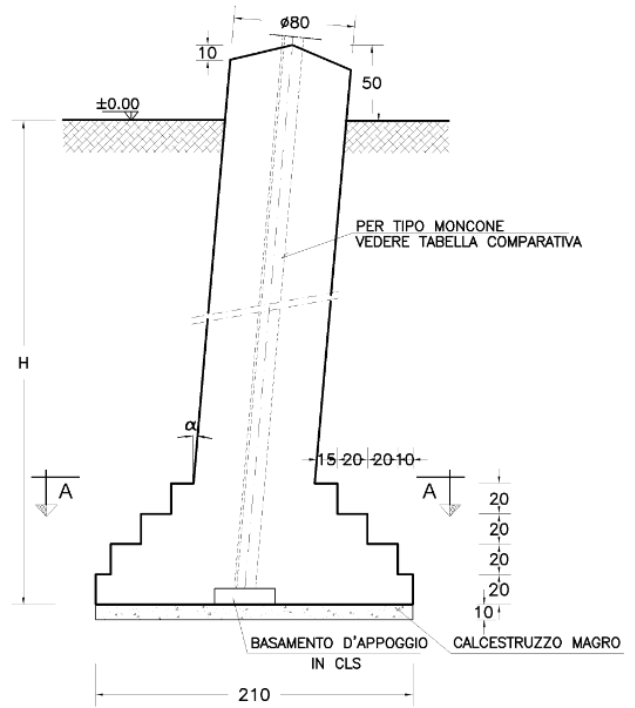
SEZ. A-A PLINTO DI FONDAZIONE

1:25



SEZIONE B-B

1:25



FONDAZIONE		ARMATURA								VOLUME		
TIPO	H (cm)	MARCA	Ø (mm)	L. parz. (cm)	p (daN/m)	n'	L. tot. (cm)	p (daN)	p TOT. (daN)	Vol.cis-250 m³	Vol.cis-150 m³	Vol.scavo m³
LF103/275	275	①	12	293	0,888	14	4102	36,43	189,52	3,477	0,441	12,569
		②	12	332	0,888	12	3984	35,38				
		③	8	262	0,395	12	3144	12,42				
		④	20	305	2,466	14	4270	105,30				

FONDAZIONE		ARMATURA								VOLUME		
TIPO	H (cm)	MARCA	Ø (mm)	L. parz. (cm)	p (daN/m)	n'	L. tot. (cm)	p (daN)	p TOT. (daN)	Vol.cis-250 m³	Vol.cis-150 m³	Vol.scavo m³
LF103/285	285	①	12	293	0,888	14	4102	36,43	194,01	3,528	0,441	13,010
		②	12	332	0,888	12	3984	35,38				
		③	8	262	0,395	13	3406	13,45				
		④	20	315	2,466	14	4410	108,75				

FONDAZIONE		ARMATURA								VOLUME		
TIPO	H (cm)	MARCA	Ø (mm)	L. parz. (cm)	p (daN/m)	n'	L. tot. (cm)	p (daN)	p TOT. (daN)	Vol.cis-250 m³	Vol.cis-150 m³	Vol.scavo m³
LF103/295	295	①	12	293	0,888	14	4102	36,43	197,46	3,578	0,441	13,451
		②	12	332	0,888	12	3984	35,38				
		③	8	262	0,395	13	3406	13,45				
		④	20	325	2,466	14	4550	112,20				

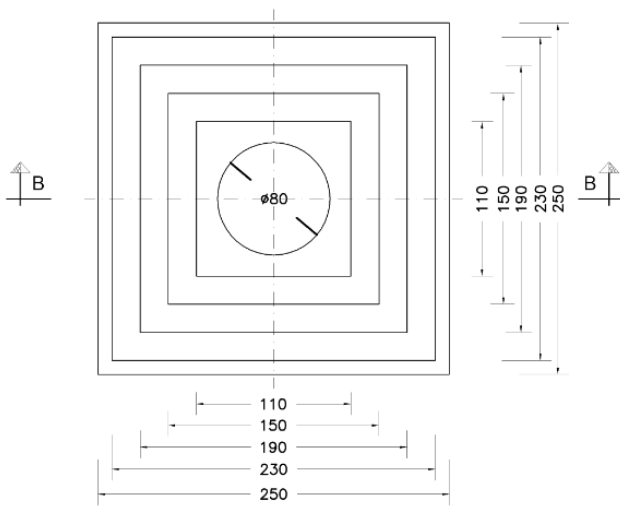
FONDAZIONE		ARMATURA								VOLUME		
TIPO	H (cm)	MARCA	Ø (mm)	L. parz. (cm)	p (daN/m)	n'	L. tot. (cm)	p (daN)	p TOT. (daN)	Vol.cis-250 m³	Vol.cis-150 m³	Vol.scavo m³
LF103/305	305	①	12	293	0,888	14	4102	36,43	201,95	3,628	0,441	13,892
		②	12	332	0,888	12	3984	35,38				
		③	8	262	0,395	14	3668	14,49				
		④	20	335	2,466	14	4690	115,66				

FONDAZIONE		ARMATURA								VOLUME		
TIPO	H (cm)	MARCA	Ø (mm)	L. parz. (cm)	p (daN/m)	n'	L. tot. (cm)	p (daN)	p TOT. (daN)	Vol.cis-250 m³	Vol.cis-150 m³	Vol.scavo m³
LF103/325	325	①	12	293	0,888	14	4102	36,43	209,89	3,729	0,441	14,774
		②	12	332	0,888	12	3984	35,38				
		③	8	262	0,395	15	3930	15,52				
		④	20	355	2,466	14	4970	122,56				

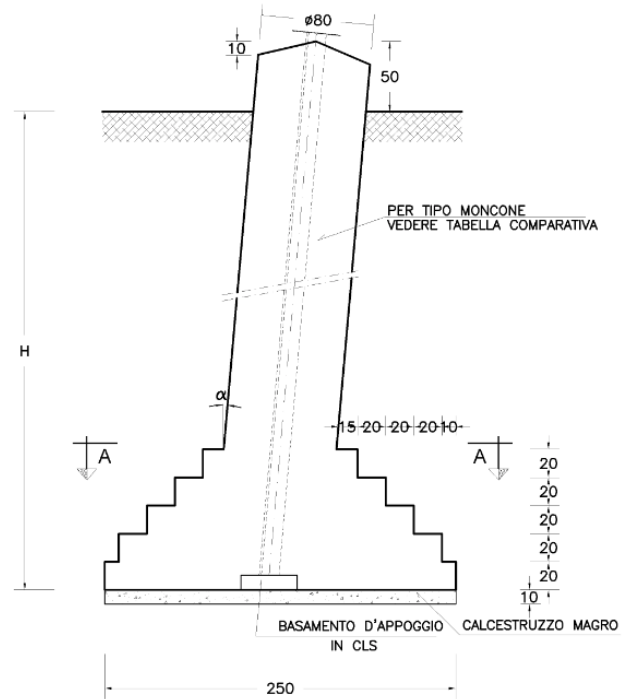
FONDAZIONE		ARMATURA								VOLUME		
TIPO	H (cm)	MARCA	Ø (mm)	L. parz. (cm)	p (daN/m)	n'	L. tot. (cm)	p (daN)	p TOT. (daN)	Vol.cis-250 m³	Vol.cis-150 m³	Vol.scavo m³
LF103/335	335	①	12	293	0,888	14	4102	36,43	213,34	3,779	0,441	15,215
		②	12	332	0,888	12	3984	35,38				
		③	8	262	0,395	15	3930	15,52				
		④	20	385	2,466	14	5110	126,01				

FONDAZIONE LF 104/..

SEZ. A-A PLINTO DI FONDAZIONE
1:25



SEZIONE B-B
1:25



FONDAZIONE		ARMATURA								VOLUME		
TIPO	H (cm)	MARCA	φ (mm)	L parz. (cm)	p (daN/m)	n°	L tot. (cm)	p (daN)	p TOT. (daN)	Vol.cls-250 m³	Vol.cls-150 m³	Vol.scavo m³
LF104/305	305	①	12	393	0,888	20	7860	69,80	290,32	4,954	0,625	19,688
		②	14	463	1,208	12	5556	67,12				
		③	8	262	0,395	13	3406	13,45				
		④	22	335	2,984	14	4690	139,95				

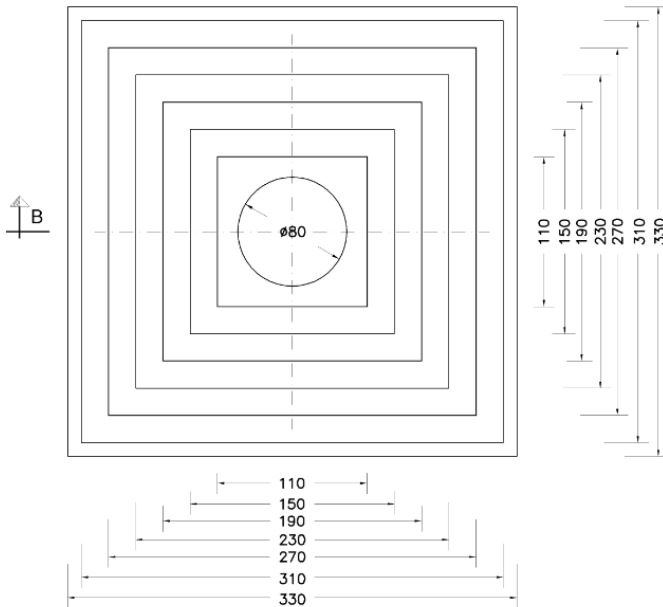
FONDAZIONE		ARMATURA								VOLUME		
TIPO	H (cm)	MARCA	φ (mm)	L parz. (cm)	p (daN/m)	n°	L tot. (cm)	p (daN)	p TOT. (daN)	Vol.cls-250 m³	Vol.cls-150 m³	Vol.scavo m³
LF104/315	315	①	12	393	0,888	20	7860	69,80	294,49	4,703	0,625	20,313
		②	14	463	1,208	12	5556	67,12				
		③	8	262	0,395	13	3406	13,45				
		④	22	345	2,984	14	4830	144,13				

FONDAZIONE		ARMATURA								VOLUME		
TIPO	H (cm)	MARCA	φ (mm)	L parz. (cm)	p (daN/m)	n°	L tot. (cm)	p (daN)	p TOT. (daN)	Vol.cls-250 m³	Vol.cls-150 m³	Vol.scavo m³
LF104/355	355	①	12	393	0,888	20	7860	69,80	313,27	5,205	0,625	22,813
		②	14	463	1,208	12	5556	67,12				
		③	8	262	0,395	15	3930	15,52				
		④	22	385	2,984	14	5390	160,84				

FONDAZIONE LF 106/...

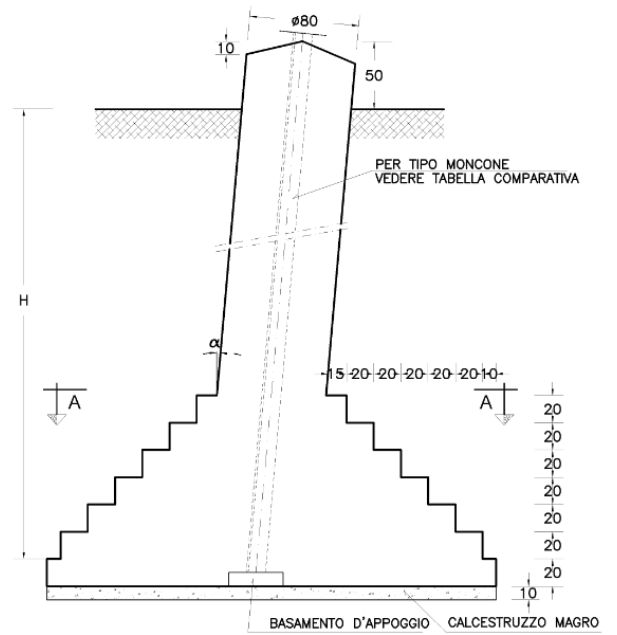
SEZ. A-A PLINTO DI FONDAZIONE

1:25



SEZIONE B-B

1:25

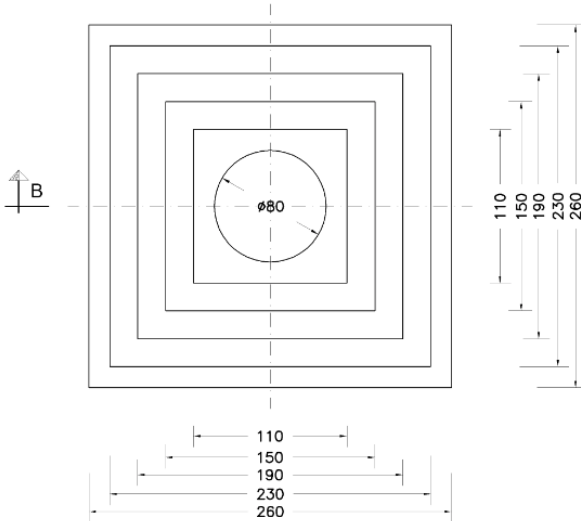


FONDAZIONE		ARMATURA							VOLUME			
TIPO	H (cm)	MARCA	# (mm)	L. parz. (cm)	p (dm ³ /m)	n'	L. tot. (cm)	p (dm ³)	p TOT. (dm ³)	Vol.cis-250 m ³	Vol.cis-150 m ³	Vol.scavo m ³
LF106/365	365	①	12	473	0,888	24	11352	100,81	354,64	9,362	1,089	40,838
		②	14	576	1,208	12	6912	83,50				
		③	8	262	0,395	14	3668	14,49				
		④	20	395	2,466	16	6320	155,85				

FONDAZIONE LF 110/...

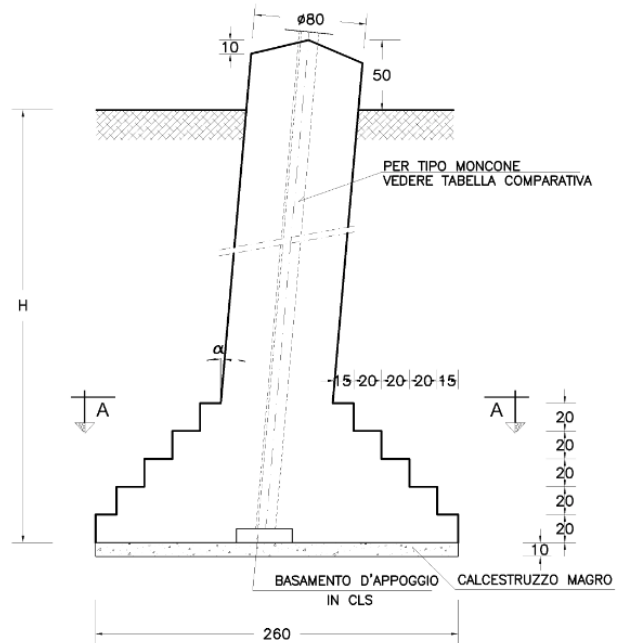
SEZ. A-A PLINTO DI FONDAZIONE

1:25



SEZIONE B-B

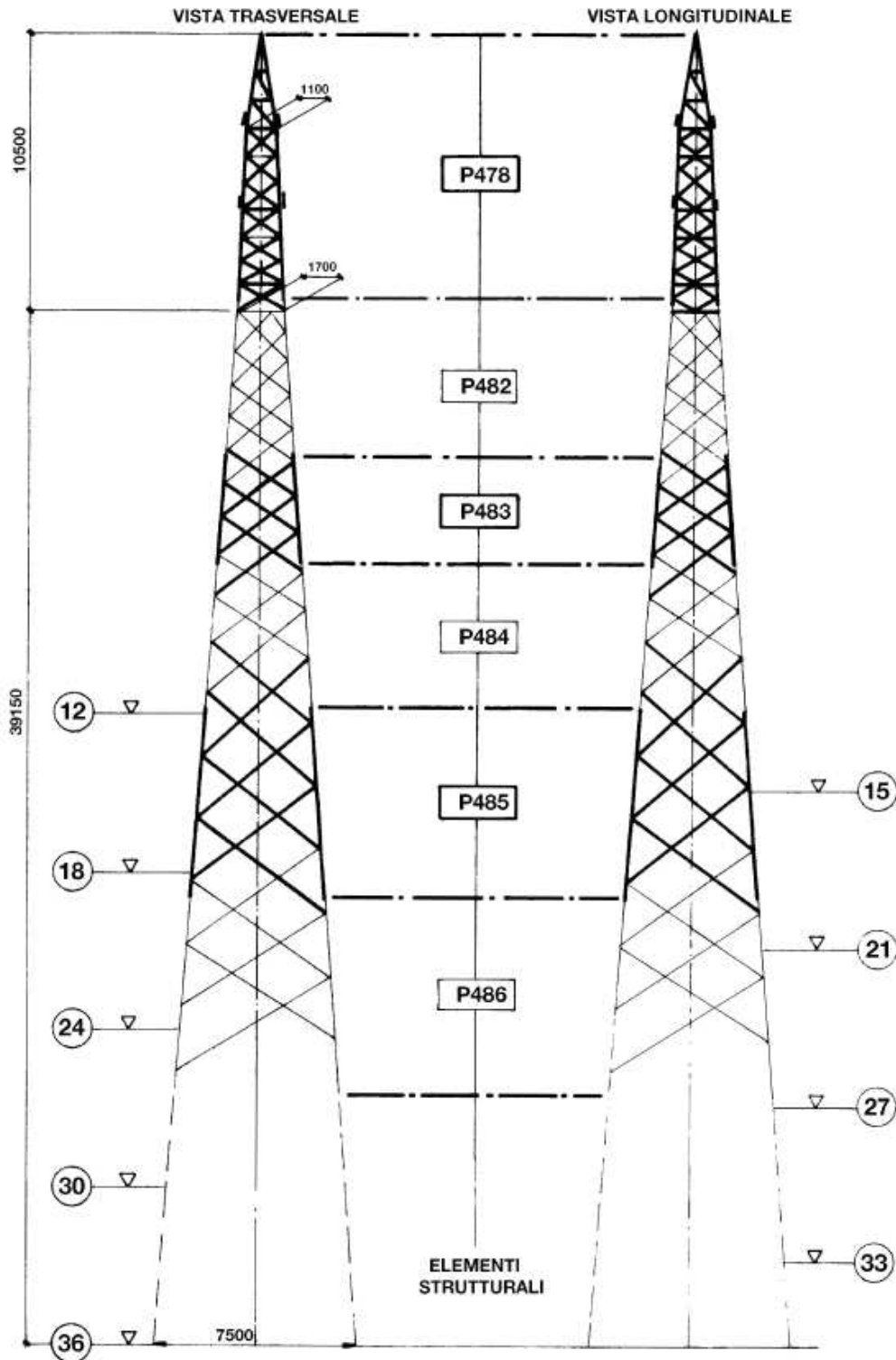
1:25



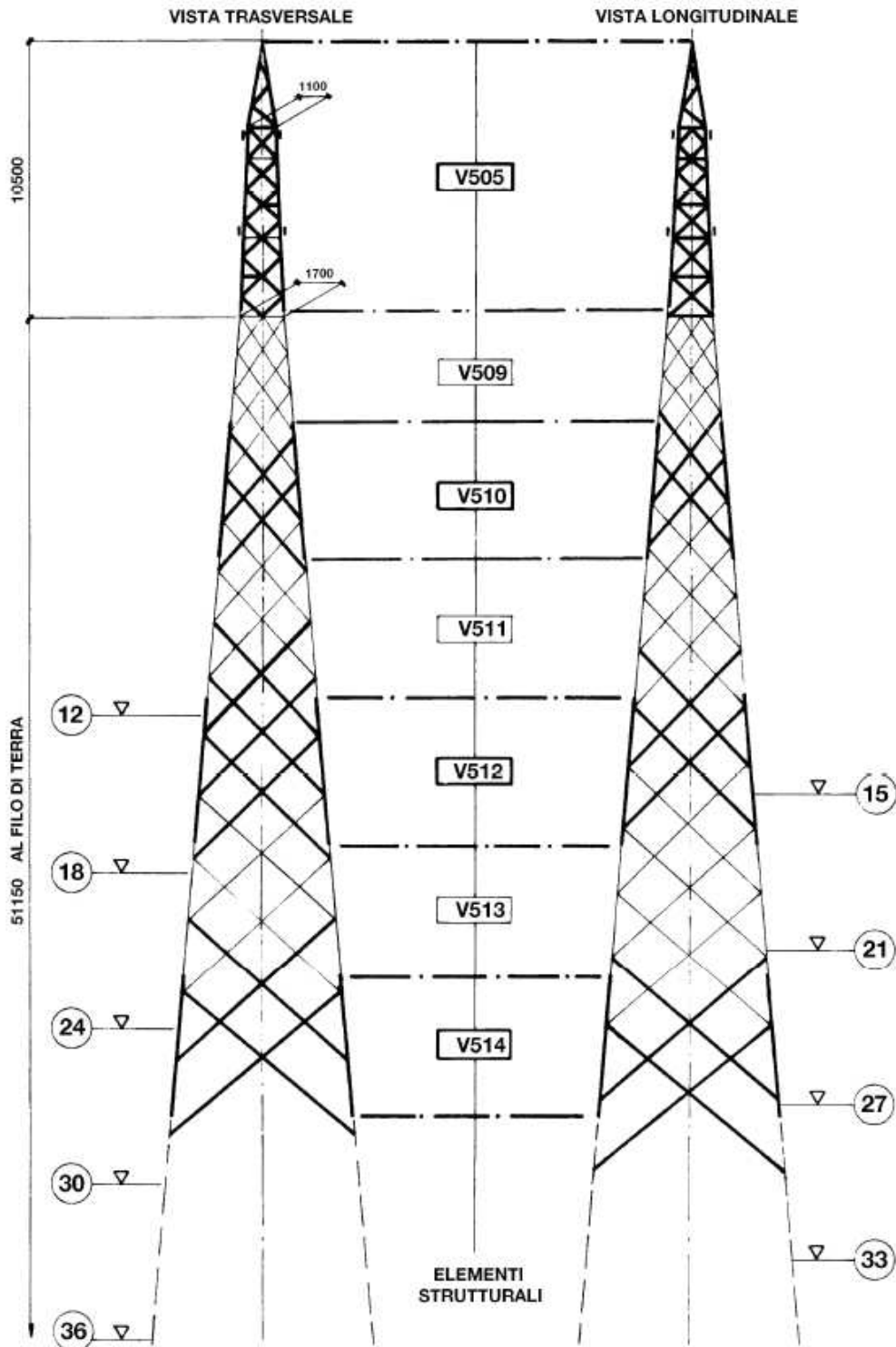
FONDAZIONE		ARMATURA								VOLUME		
TIPO	H (cm)	MARCA	φ (mm)	L parz. (cm)	p (daN/m)	n'	L tot. (cm)	p (daN)	p TOT. (daN)	Vol.cls-250 m³	Vol.cls-150 m³	Vol.scavo m³
LF110/385	385	①	12	403	0,888	22	8866	78,73	482,91	5,458	0,676	26,702
		②	14	461	1,208	12	5532	66,83				
		③	8	262	0,395	17	4454	17,59				
		④	26	415	4,168	16	6640	276,76				
		⑤	14	445	1,208	8	3560	43,00				

2.3 STRUTTURE FUORI TERRA – LINEE 220 KV

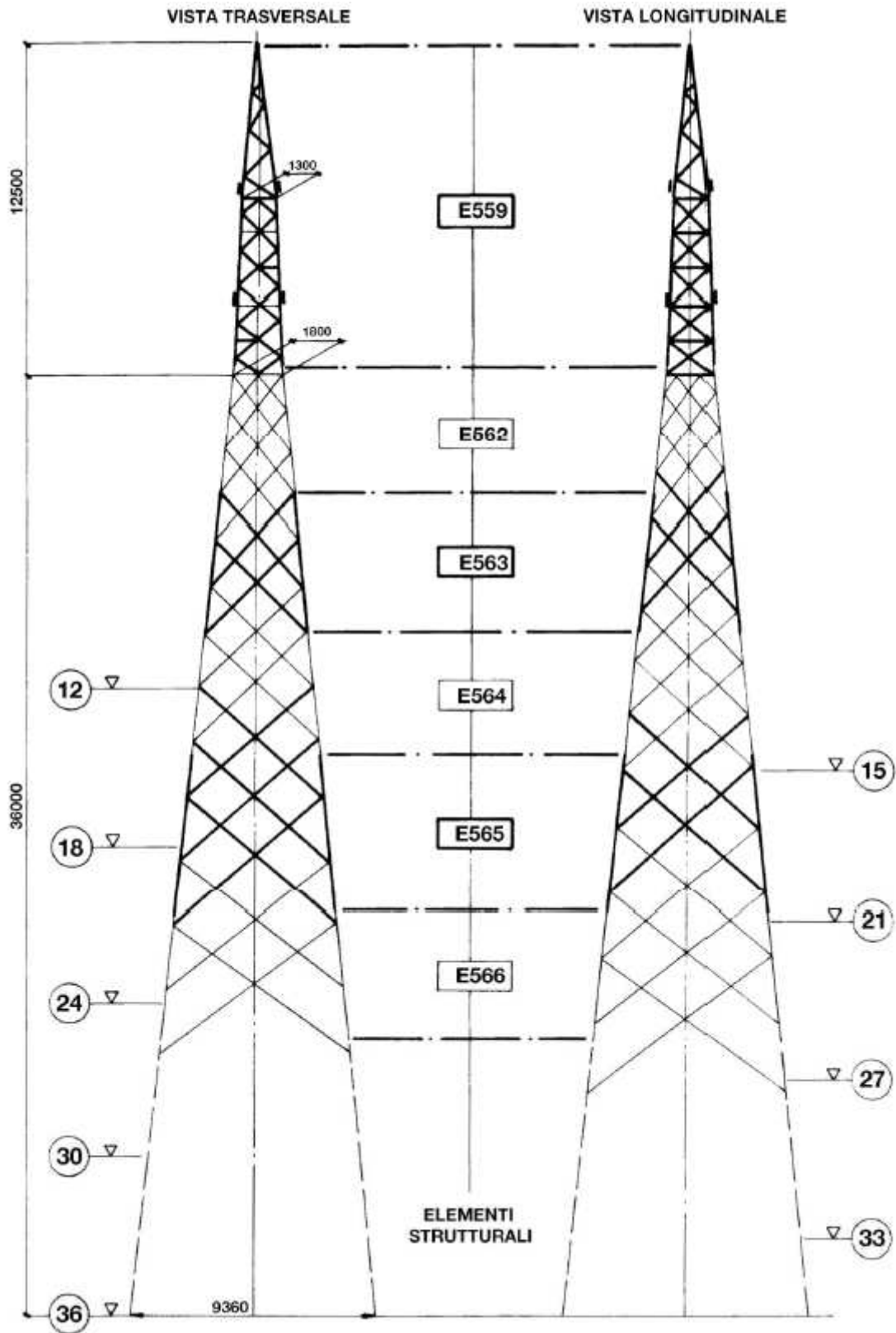
SCHEMATICO SOSTEGNO TIPO P SEMPLICE TERNA (tutte le altezze utili)



SCHEMATICO SOSTEGNO TIPO V SEMPLICE TERNA (tutte le altezze utili)



SCHEMATICO SOSTEGNO TIPO E SEMPLICE TERNA (tutte le altezze utili)



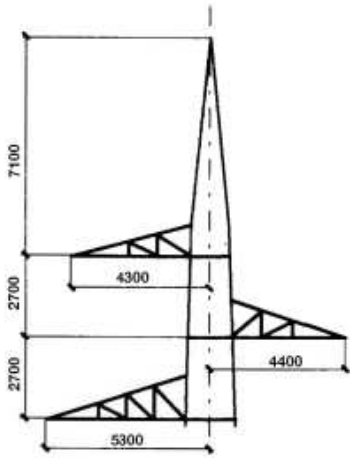
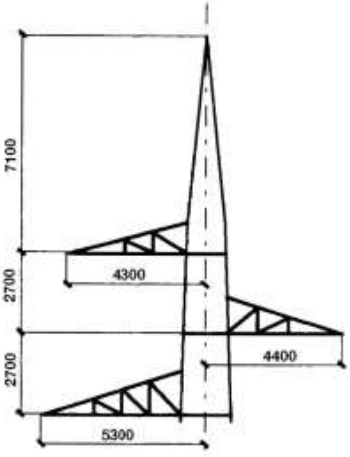
GRUPPO MENSOLA PER SOSTEGNI DI TIPO P

ALTERNATIVA MENSOLA	RIF.		ELEMENTO STRUTTURALE N.
0	908/1		P479
1	908/2		P480
1*	908/3		
2	908/4		P481
2*	908/5		
PENDINO P797 PER ALTERNATIVA MENSOLA 1, 2		PENDINO P798 PER ALTERNATIVA MENSOLA 1*, 2*	

GRUPPO MENSOLA PER SOSTEGNI DI TIPO V

ALTERNATIVA MENSOLA	RIF.		ELEMENTO STRUTTURALE N.
0	910/1		V506
1	910/2		V507
1*	910/3		
2	910/4		V508
2*	910/5		
PENDINO V797 PER ALTERNATIVA MENSOLA 1, 2		PENDINO V798 PER ALTERNATIVA MENSOLA 1*, 2*	

GRUPPO MENSOLA PER SOSTEGNI DI TIPO E

ALTERNATIVA MENSOLA	RIF.		ELEMENTO STRUTTURALE N.
0	914/1		E560
Q	914/2		E561

2.4 FONDAZIONI – LINEE 220kV



220 kV Semplice terna a triangolo

FONDAZIONI CR ($\sigma_{tamm} = 2.0 - 3.9 \text{ daN/cm}^2$)
CORRISPONDENZA SOSTEGNI – MONCONI - FONDAZIONI

Codifica:

220STINFON

Rev. 02

Pag. 3 di 3

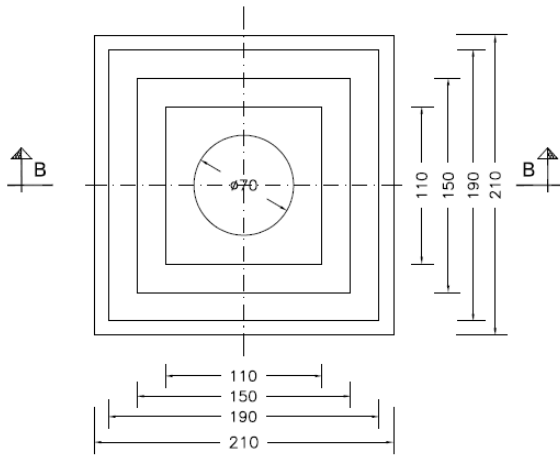
Fondazioni CR – $\sigma_{tamm} \leq 3.9 \text{ daN/cm}^2$

SOSTEGNO		MONCONE		FONDAZIONE	
TIPO	ALTEZZA (PIEDI)	TIPO	ALTEZZA (MM)	TIPO	ALTEZZA (CM)
L	12 (-1 / +2) ÷ 15 (-1 / +2)	LF 43	3000	LF 102	260
	18 (-1 / +3) ÷ 21 (-2 / +3)		3100		270
	24 (-2 / +3) ÷ 30 (-2 / +3)		3300		290
	33 (-2 / +3) ÷ 36 (-2 / +3)		3100	LF 103	270
N	12 (-1 / +2)	LF 43	3000	LF 102	260
	15 (-1 / +2) ÷ 18 (-1 / +3)		3100		270
	21 (-2 / +3) ÷ 24 (-2 / +3)		3300		290
	27 (-2 / +3) ÷ 30 (-2 / +3)	LF 44	3300	290	
	33 (-2 / +3) ÷ 36 (-2 / +3)		3100	LF 103	270
M	12 (-1 / +2) ÷ 18 (-1 / +3)	LF 43	3100	LF 102	270
	21 (-2 / +3) ÷ 24 (-2 / +3)		3300		290
	27 (-2 / +3)		3100	LF 103	270
	30 (-2 / +3) ÷ 36 (-2 / +3)	LF 44	3100		270
P	12 (-1 / +2) ÷ 15 (-1 / +2)	LF 44	2900	LF 103	250
	18 (-1 / +3) ÷ 21 (-2 / +3)		3000		260
	24 (-2 / +3)	3100	270		
	27 (-2 / +3) ÷ 33 (-2 / +3)	LF 45	3100		270
	36 (-2 / +3)	LF 46	3200		280
V	12 (-2 / +3) ÷ 24 (-2 / +3)	LF 46	3500	LF 103	310
	27 (-2 / +3) ÷ 48 (-2 / +3)	LF 48	3500		310
C	12 (-2 / +3) ÷ 15 (-2 / +3)	LF 48	3300	LF 104	290
	18 (-2 / +3) ÷ 36 (-2 / +3)	LF 49	3300		290
E	12 (-2 / +3) ÷ 36 (-2 / +3)	LF 50	3600	LF 105	320

FONDAZIONE LF 103/..

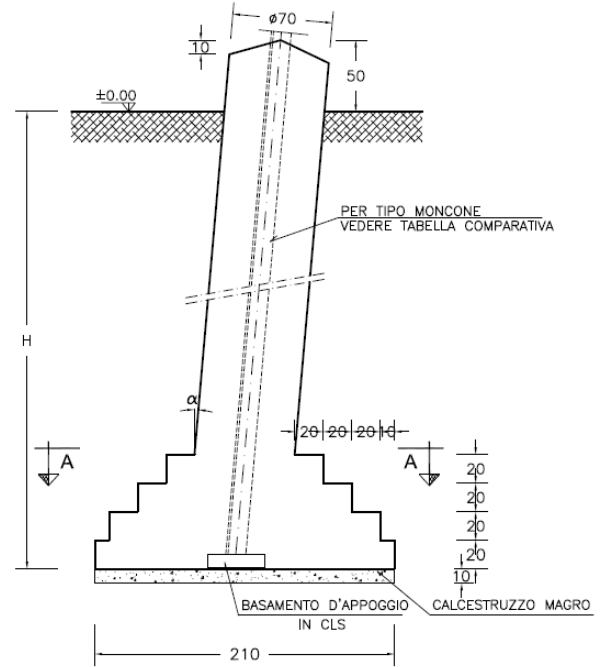
SEZ. A-A PLINTO DI FONDAZIONE

1:25



SEZIONE B-B

1:25

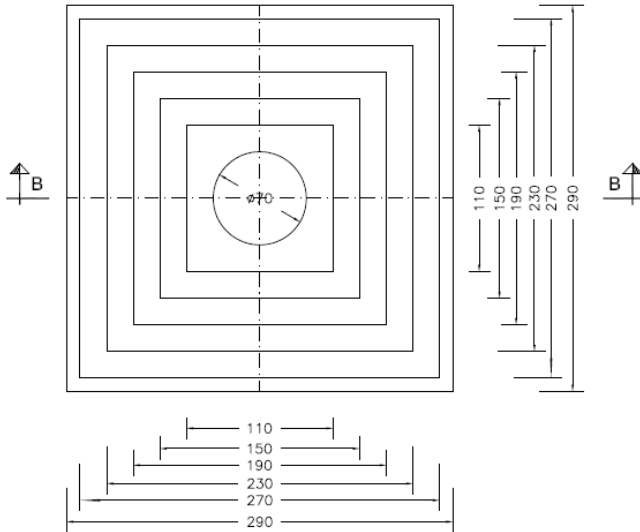


FONDAZIONE		ARMATURA								VOLUME		
TIPO	H (cm)	MARCA	# (mm)	L. parz. (cm)	p. (daN/cm)	n'	L. tot. (cm)	p. (daN)	p. TOT. (daN)	Vol.cls-250 m ³	Vol.cls-150 m ³	Vol.scavo m ³
LF103/250	250	①	12	292	0,888	14	4088	36,30	117,14	3,123	0,441	11,446
		②	12	338	0,888	12	4056	36,02				
		③	8	232	0,395	12	2784	11,00				
		④	14	280	1,208	10	2800	33,82				
LF103/260	260	①	12	292	0,888	14	4088	36,30	118,35	3,162	0,441	11,907
		②	12	338	0,888	12	4056	36,02				
		③	8	232	0,395	12	2784	11,00				
		④	14	290	1,208	10	2900	35,03				
LF103/270	270	①	12	292	0,888	14	4088	36,30	120,47	3,200	0,441	12,348
		②	12	338	0,888	12	4056	36,02				
		③	8	232	0,395	13	3016	11,91				
		④	14	300	1,208	10	3000	36,24				
LF103/280	280	①	12	292	0,888	14	4088	36,30	121,68	3,239	0,441	12,789
		②	12	338	0,888	12	4056	36,02				
		③	8	232	0,395	13	3016	11,91				
		④	14	310	1,208	10	3100	37,45				
LF103/300	300	①	12	292	0,888	14	4088	36,30	125,01	3,316	0,441	13,671
		②	12	338	0,888	12	4056	36,02				
		③	8	232	0,395	14	3248	12,83				
		④	14	330	1,208	10	3300	39,86				
LF103/310	310	①	12	292	0,888	14	4088	36,30	127,14	3,354	0,441	14,112
		②	12	338	0,888	12	4056	36,02				
		③	8	232	0,395	15	3480	13,75				
		④	14	340	1,208	10	3400	41,07				

FONDAZIONE LF 105/..

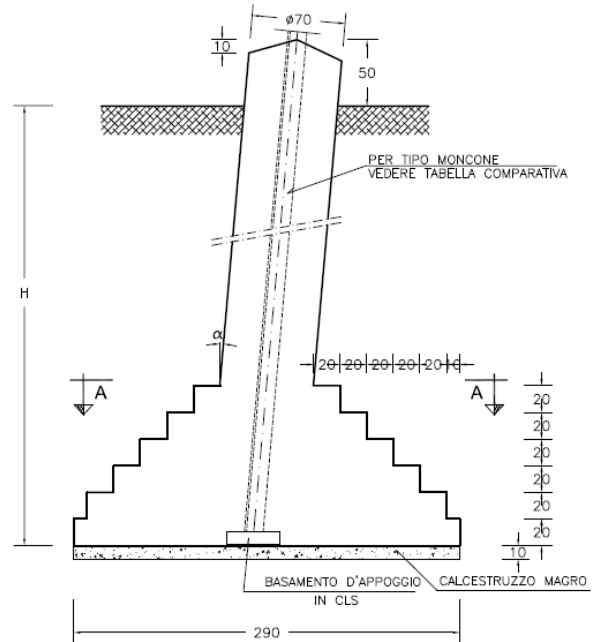
SEZ. A-A PLINTO DI FONDAZIONE

1:25



SEZIONE B-B

1:25



FONDAZIONE		ARMATURA							VOLUME			
TIPO	H (cm)	MARCA	φ (mm)	L. parz. (cm)	p. (dkg/m)	n'	L. tot. (cm)	p. (dkg)	p. TOT. (dkg)	Vol.cls-250 m³	Vol.cls-150 m³	Vol.aggrvo m³
LF105/320	320	①	12	432	0,888	22	9504	84,40	264,80	6,555	0,841	27,753
		②	14	522	1,208	12	6264	75,67				
		③	8	232	0,395	15	3480	13,75				
		④	14	350	1,208	10	3500	42,28				
		⑤	14	504	1,208	8	4032	48,71				

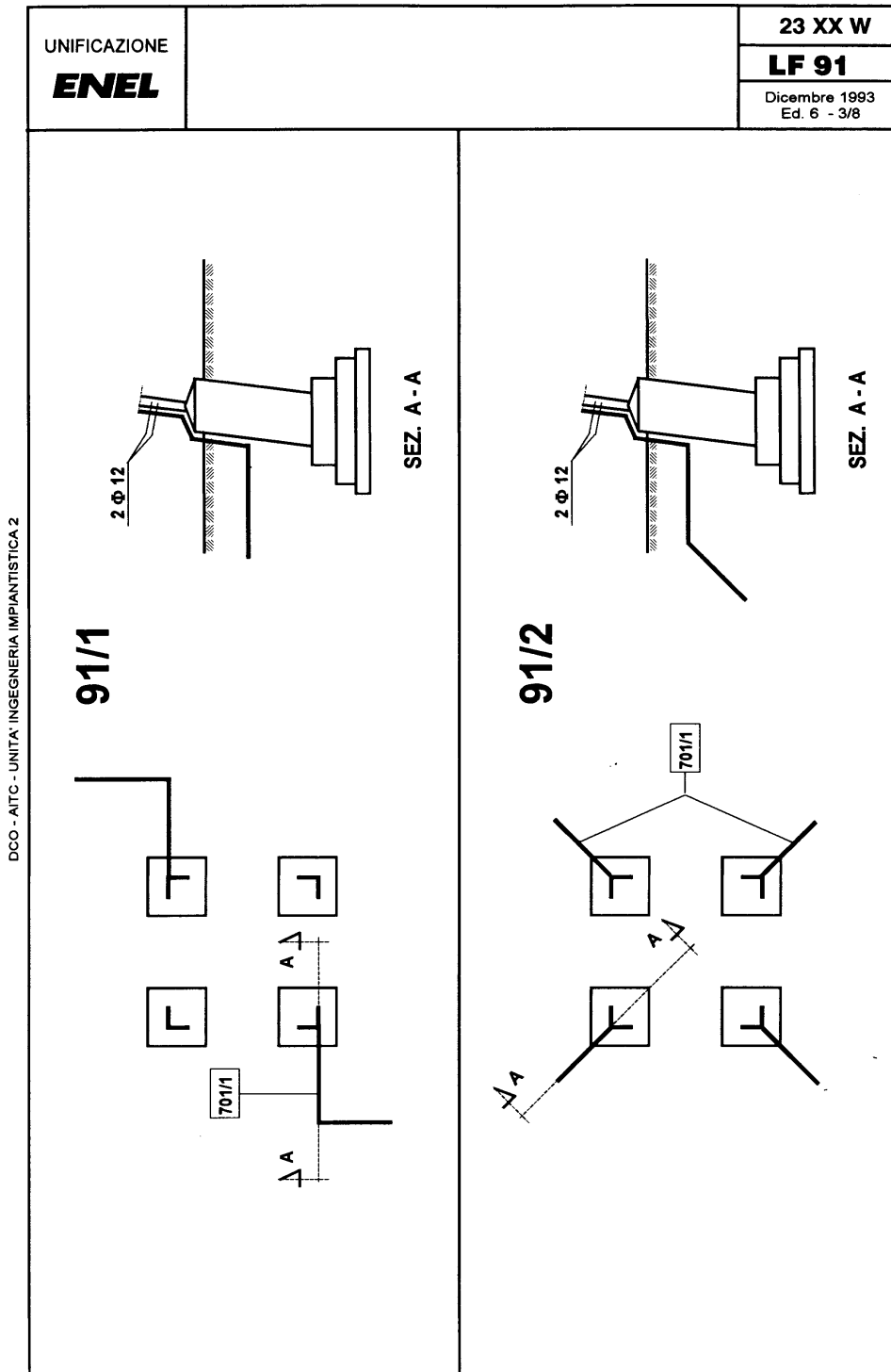
FONDAZIONE		ARMATURA							VOLUME			
TIPO	H (cm)	MARCA	φ (mm)	L. parz. (cm)	p. (dkg/m)	n'	L. tot. (cm)	p. (dkg)	p. TOT. (dkg)	Vol.cls-250 m³	Vol.cls-150 m³	Vol.aggrvo m³
LF105/330	330	①	12	432	0,888	22	9504	84,40	266,92	6,593	0,841	28,584
		②	14	522	1,208	12	6264	75,67				
		③	8	232	0,395	16	3712	14,66				
		④	14	360	1,208	10	3600	43,49				
		⑤	14	504	1,208	8	4032	48,71				

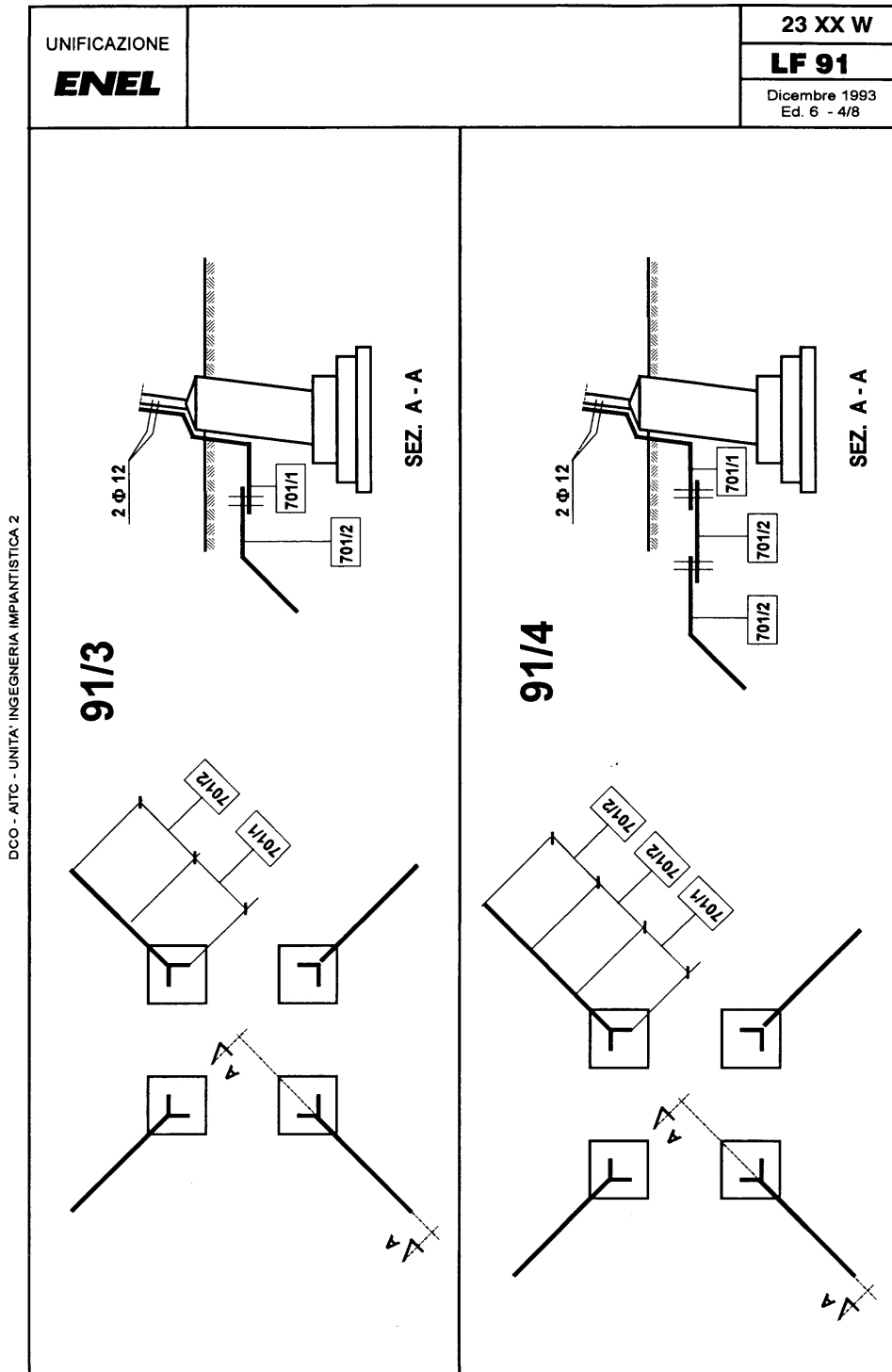
FONDAZIONE		ARMATURA							VOLUME			
TIPO	H (cm)	MARCA	φ (mm)	L. parz. (cm)	p. (dkg/m)	n'	L. tot. (cm)	p. (dkg)	p. TOT. (dkg)	Vol.cls-250 m³	Vol.cls-150 m³	Vol.aggrvo m³
LF105/340	340	①	12	432	0,888	22	9504	84,40	268,13	6,632	0,841	29,435
		②	14	522	1,208	12	6264	75,67				
		③	8	232	0,395	16	3712	14,66				
		④	14	370	1,208	10	3700	44,70				
		⑤	14	504	1,208	8	4032	48,71				

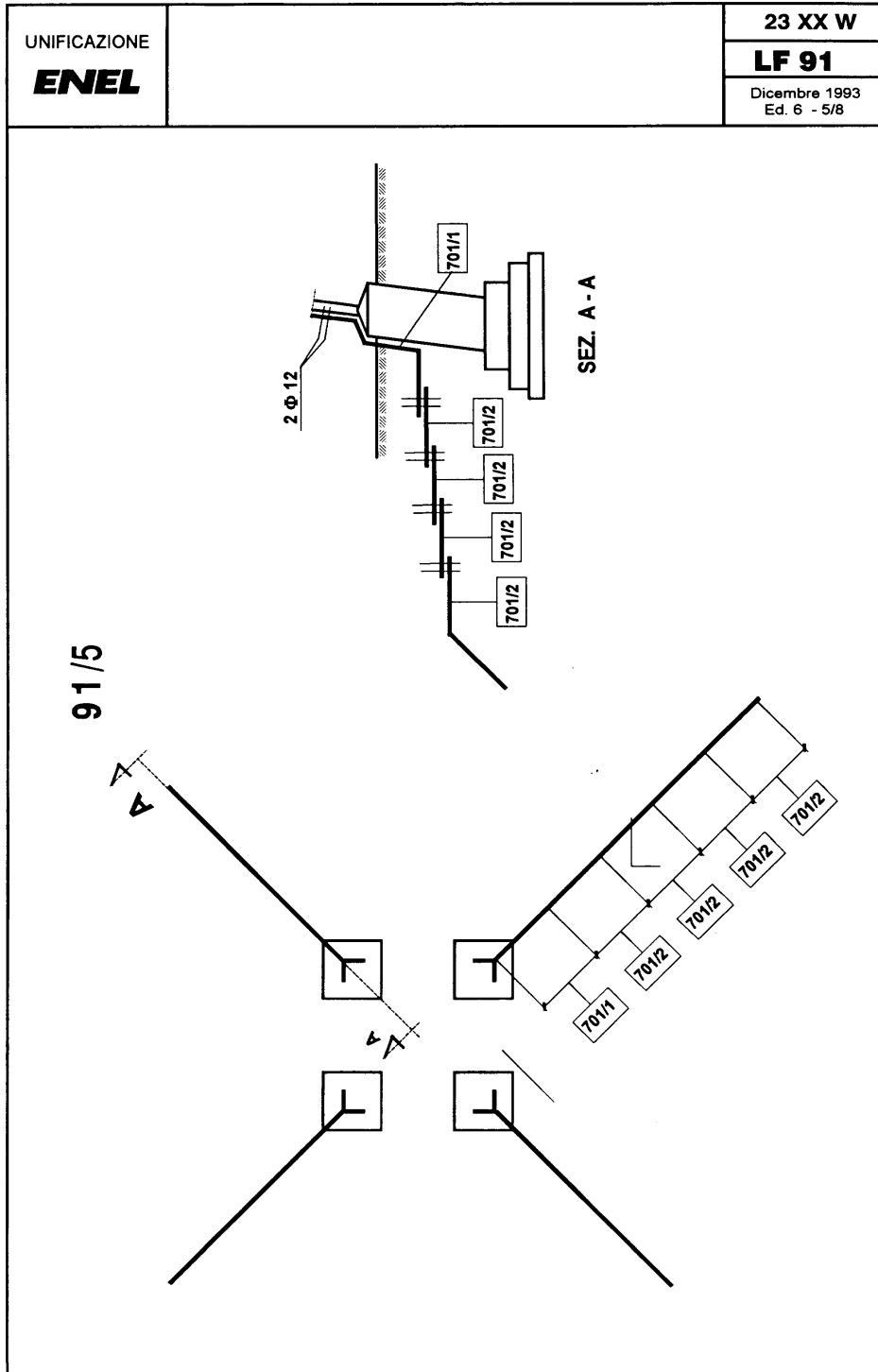
3 MESSA A TERRA

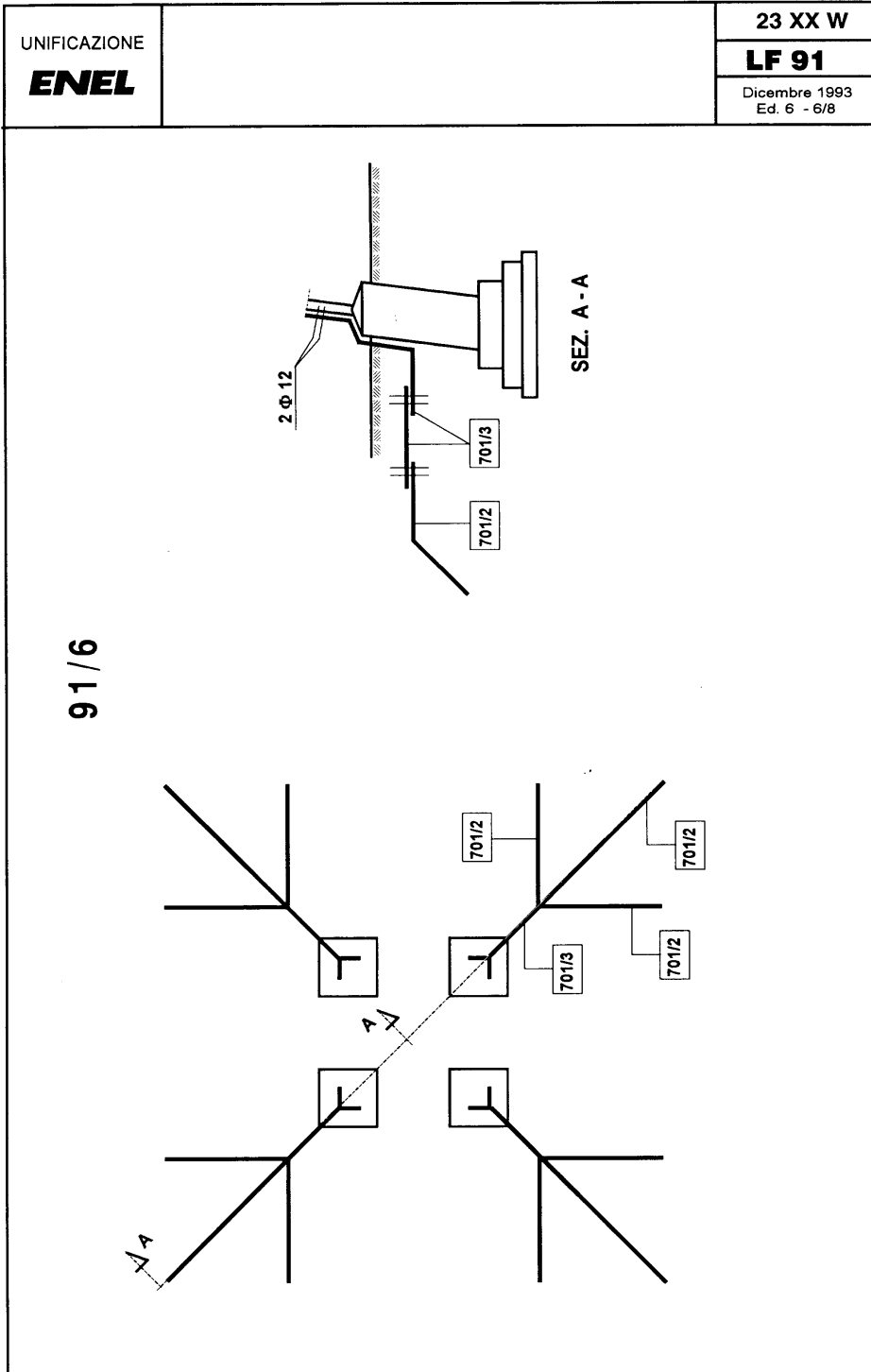
UNIFICAZIONE														23 XX W
ENEL														LF 91
														Dicembre 1993 Ed. 6 — 2/8
ELEMENTI STRUTTURALI COSTITUENTI I DISPERSORI														
DISPOSITIVO	Rif.	IMPIEGO PER RESISTIVITÀ DEL TERRENO (l'm da a	N. BRACCI PER SOSTEGNO	TRATTO AUSILIARIO	ELEMENTI STRUTTURALI COMPONENTI I BRACCI DEL DISPERSORE									
					I Tratto		II Tratto		III Tratto		IV Tratto		V Tratto	
					N.	Piega	N.	Piega	N.	Piega	N.	Piega	N.	Piega
MT1	91/1	0 ÷ 50	2	—	701/1	1	—	—	—	—	—	—	—	—
MT2	91/2	50 ÷ 150	4	—	701/1	2	—	—	—	—	—	—	—	—
MT3	91/3	150 ÷ 300	4	—	701/1	3	701/2	1	—	—	—	—	—	—
MT4	91/4	300 ÷ 600	4	—	701/1	3	701/2	2	701/2	1	—	—	—	—
MT5	91/5	600 ÷ 1300	4	—	701/1	3	701/2	2	701/2	2	701/2	2	701/2	1
MT6	91/6	1300 ÷ 2000	12	701/3	701/2	2	701/2	2	701/2	1	—	—	—	—

DCO - AITC - UNITÀ INGEGNERIA IMPIANTISTICA 2






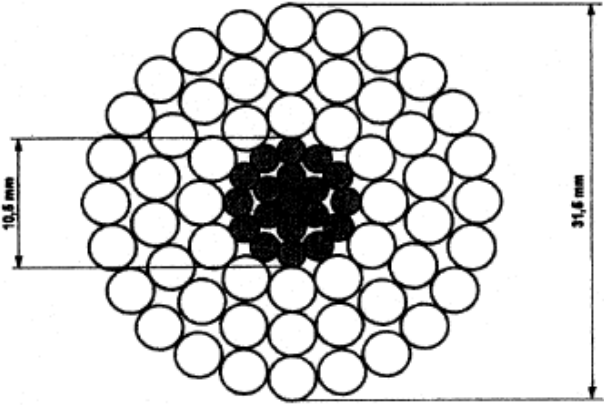
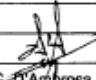

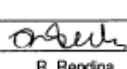
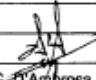

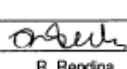
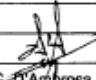

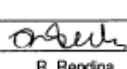



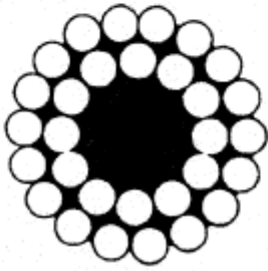


DCO - AITC - UNITA' INGEGNERIA IMPIANTISTICA 2


4 CONDOTTORE E FUNE DI GUARDIA

4.1 Conduttore per linee 150 kV con esclusione della linea T.23.347 "Guspini-Pabillonis"

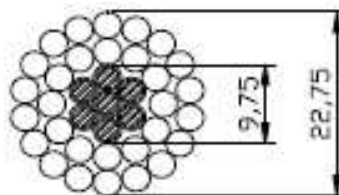
	<p>LINEE AEREE A.T. CONDUTTORE A CORDA DI ALLUMINIO - ACCIAIO DIAMETRO 31,5</p>	<p>RQ UT 0000C2 Revisione: 01 Pagina: 1/2</p>																																																																							
																																																																									
<table border="1" style="width: 100%; border-collapse: collapse;"> <thead> <tr> <th colspan="2" rowspan="2">TIPO CONDUTTORE</th> <th>C 2/1</th> <th>C 2/2 (*)</th> </tr> <tr> <th>NORMALE</th> <th>INGRASSATO</th> </tr> </thead> <tbody> <tr> <td rowspan="2">FORMAZIONE</td> <td>Alluminio</td> <td>54 x 3,50</td> <td>54 x 3,50</td> </tr> <tr> <td>Acciaio</td> <td>19 x 2,10</td> <td>19 x 2,10</td> </tr> <tr> <td rowspan="3">SEZIONI TEORICHE (mm²)</td> <td>Alluminio</td> <td>519,5</td> <td>519,5</td> </tr> <tr> <td>Acciaio</td> <td>65,80</td> <td>65,80</td> </tr> <tr> <td>Totale</td> <td>585,30</td> <td>585,30</td> </tr> <tr> <td colspan="2">TIPO DI ZINCATURA DELL'ACCIAIO</td> <td>Normale</td> <td>Maggiorata</td> </tr> <tr> <td colspan="2">MASSA TEORICA (Kg/m)</td> <td>1,953</td> <td>2,071(**)</td> </tr> <tr> <td colspan="2">RESISTENZA ELETTR. TEORICA A 20°C (ohm/km)</td> <td>0,05564</td> <td>0,05564</td> </tr> <tr> <td colspan="2">CARICO DI ROTTURA (daN)</td> <td>16852</td> <td>16516</td> </tr> <tr> <td colspan="2">MODULO ELASTICO FINALE (N/mm²)</td> <td>68000</td> <td>68000</td> </tr> <tr> <td colspan="2">COEFFICIENTE DI DILATAZIONE (1/°C)</td> <td>19,4 x 10⁻⁶</td> <td>19,4 x 10⁻⁶</td> </tr> </tbody> </table> <p>(*) Per zone ad alto inquinamento salino (**) Compresa massa grasso pari a 103,39 gr/m.</p> <p>1. Materiale: Mantello esterno in Alluminio ALP E 99,5 UNI 3950 Anima in acciaio a zincatura normale tipo 170 (CEI 7-2), zincato a caldo Anima in acciaio a zincatura maggiorata tipo 3 secondo prescrizioni ENEL DC 3905 Appendice A</p> <p>2. Prescrizioni: Per la costruzione ed il collaudo: DC 3905 Per le caratteristiche dei prodotti di protezione: prEN50326 Per le modalità di ingrassaggio: EN50182</p> <p>3. Imballo e pezzature: Bobine da 2.000 m (salvo diversa prescrizione in sede di ordinazione)</p> <table border="1" style="width: 100%; border-collapse: collapse;"> <tr> <td style="width: 5%;">00</td> <td style="width: 15%;">21-01-2002</td> <td style="width: 35%;">PRIMA EMISSIONE</td> <td style="width: 10%;">RIS/IML</td> <td style="width: 10%;">RIS/IML</td> <td style="width: 10%;">RIS/IML</td> </tr> <tr> <td>01</td> <td>25-07-2002</td> <td>Aggiornata massa conduttore ingrassato</td> <td></td> <td></td> <td></td> </tr> <tr> <td>Rev.</td> <td>Data</td> <td>Descrizione della revisione</td> <td>Elaborato</td> <td>Verificato</td> <td>Collaborazioni</td> </tr> <tr> <td colspan="6">Sostituisce il :</td> </tr> </table>			TIPO CONDUTTORE		C 2/1	C 2/2 (*)	NORMALE	INGRASSATO	FORMAZIONE	Alluminio	54 x 3,50	54 x 3,50	Acciaio	19 x 2,10	19 x 2,10	SEZIONI TEORICHE (mm ²)	Alluminio	519,5	519,5	Acciaio	65,80	65,80	Totale	585,30	585,30	TIPO DI ZINCATURA DELL'ACCIAIO		Normale	Maggiorata	MASSA TEORICA (Kg/m)		1,953	2,071(**)	RESISTENZA ELETTR. TEORICA A 20°C (ohm/km)		0,05564	0,05564	CARICO DI ROTTURA (daN)		16852	16516	MODULO ELASTICO FINALE (N/mm ²)		68000	68000	COEFFICIENTE DI DILATAZIONE (1/°C)		19,4 x 10 ⁻⁶	19,4 x 10 ⁻⁶	00	21-01-2002	PRIMA EMISSIONE	RIS/IML	RIS/IML	RIS/IML	01	25-07-2002	Aggiornata massa conduttore ingrassato				Rev.	Data	Descrizione della revisione	Elaborato	Verificato	Collaborazioni	Sostituisce il :					
TIPO CONDUTTORE		C 2/1			C 2/2 (*)																																																																				
		NORMALE	INGRASSATO																																																																						
FORMAZIONE	Alluminio	54 x 3,50	54 x 3,50																																																																						
	Acciaio	19 x 2,10	19 x 2,10																																																																						
SEZIONI TEORICHE (mm ²)	Alluminio	519,5	519,5																																																																						
	Acciaio	65,80	65,80																																																																						
	Totale	585,30	585,30																																																																						
TIPO DI ZINCATURA DELL'ACCIAIO		Normale	Maggiorata																																																																						
MASSA TEORICA (Kg/m)		1,953	2,071(**)																																																																						
RESISTENZA ELETTR. TEORICA A 20°C (ohm/km)		0,05564	0,05564																																																																						
CARICO DI ROTTURA (daN)		16852	16516																																																																						
MODULO ELASTICO FINALE (N/mm ²)		68000	68000																																																																						
COEFFICIENTE DI DILATAZIONE (1/°C)		19,4 x 10 ⁻⁶	19,4 x 10 ⁻⁶																																																																						
00	21-01-2002	PRIMA EMISSIONE	RIS/IML	RIS/IML	RIS/IML																																																																				
01	25-07-2002	Aggiornata massa conduttore ingrassato																																																																							
Rev.	Data	Descrizione della revisione	Elaborato	Verificato	Collaborazioni																																																																				
Sostituisce il :																																																																									

	LINEE AEREE A.T. CONDUTTORE A CORDA DI ALLUMINIO - ACCIAIO DIAMETRO 31,5	RQ UT 0000C2 Revisione: 01 Pagina: 2/2
<p>4. Unità di misura: L'unità di misura con la quale deve essere espressa la quantità del materiale è la massa in chilogrammi (Kg)</p> <p>5. Modalità di applicazione dei prodotti di protezione: Il conduttore C 2/2 dovrà essere completamente ingrassato, ad eccezione della superficie esterna dei fili elementari del mantello esterno. Le modalità di ingrassaggio devono essere rispondenti alla norma EN 50182 del Maggio 2001 Caso 4 Figura B.1, annesso B. La massa teorica di grasso espressa in gr/m, con una densità di 0,87 gr/cm³, calcolata secondo la norma EN 50182 dovrà essere pari a 103,39 gr/m.</p> <div data-bbox="670 907 938 1176" style="text-align: center;"></div> <p style="text-align: center;">Cfr. Norma EN 50182 Maggio 2001 Caso 4 Figura B.1, annesso B</p> <p>6. Caratteristiche dei prodotti di protezione: Il grasso utilizzato dovrà essere conforme alla norma prEN 50326 Ottobre 2001 tipo 20A180 ovvero 20B180. Il Fornitore del conduttore, dovrà consegnare la documentazione di conformità del grasso utilizzato.</p>		

4.2 Conduttore linea a 150 kV T.23.347 “Guspini-Pabillonis”

	Super Thermal resistant Aluminium alloy Conductor Invar Reinforced
	ZTACIR Ø22,75mm ACI core + AT3 aluminium alloy (ZTAL)

SPECIFICATION: In accordance with: EN 50182, IEC 61232*, IEC 62004 (*only for Aluminium cladding)
In case the numerical value in this specifications and the international standard value are different, the numerical value in this specification has priority.



CONDUCTOR PROPERTIES			
DIAMETER		[mm]	22,75
FORMATION	ACI wires	No. x Ø[mm]	7 x 3,25
	Gap	No. x Thick [mm]	- x -
	AT3 wires	No. x Ø [mm]	30 x 3,25
SECTION	ACI	[mm ²]	58,1
	AT3 wires	[mm ²]	248,9
	Total	[mm ²]	306,9
MASS	ACI	[kg/km]	398
	Grease	[kg/km]	
	AT3 wires	[kg/km]	688
	Total	[kg/km]	1086
DC RESISTANCE AT 20°C		[Ω/km]	0,1107
RATED TENSILE STRENGTH	Core	[kN]	60,39
	Total	[kN]	98,72
MODULUS OF ELASTICITY	Core	[GPa]	139
	Total	[GPa]	72
COEFF. OF LINEAR EXPANSION	Core	[10 ⁻⁶ /°C]	4,5
	Total	[10 ⁻⁶ /°C]	16,3
AMPACITY (IEC 61597)	(180 °C) *	[A]	1087

* Ambient temperature 33 °C - Wind speed 0,55 m/s - Emisivity 0,50 - Absorptivity 0,50 - Solar radiation 900 W/m²

4.3 Conduttore per linee 220 kV



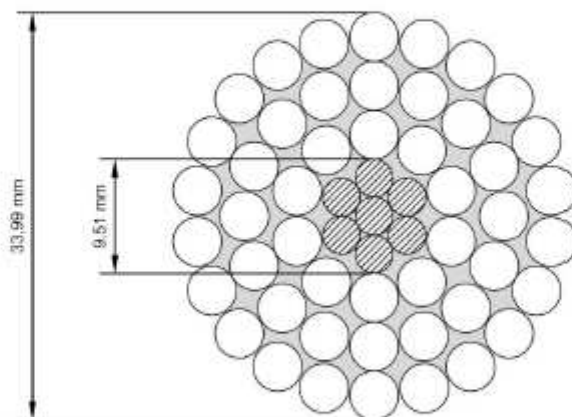
Specifica di componente
CONDUTTORE A CORDA
DI ALLUMINIO-ACCIAIO ϕ 33,99 mm
(INQUINAMENTO PESANTE)

Codifica

LIN_00000C32

Rev. 01
del 11/08/2016

Pag. 1 di 2



FORMAZIONE		Alluminio	48 x 4,08
		Acciaio	7 x 3,17
SEZIONI TEORICHE	(mm ²)	Alluminio	627,55
		Acciaio	55,25
		Totale	682,80
MASSA TEORICA	(kg/m)	Corda	2,168
		Grasso	0,117
		Totale	2,284
CARICO DI ROTTURA	(daN)		18055
MODULO ELASTICO FINALE	(daN/mm ²)		6600
RESISTENZA ELETTRICA TEORICA A 20°C	(Ω /km)		0,04606
COEFFICIENTE DI DILATAZIONE TERMICA	(K ⁻¹)		20,4 x 10 ⁻⁶

Storia delle revisioni

Rev. 00	del 25/05/2016	Prima emissione.
Rev. 01	del 11/08/2016	Aggiornato tipo di grasso in nota 1.

ISC – Uso INTERNO

Elaborato	Verificato	Approvato
A. Piccinin ING-TSS-STL-LAE	P. Berardi ING-TSS-STL-LAE	M. Rebolini ING-TSS

Questo documento contiene informazioni di proprietà di Terna Rete Italia Gruppo Terna S.p.A. e deve essere utilizzato esclusivamente dal destinatario in relazione alle finalità per le quali è stato ricevuto. E' vietata qualsiasi forma di riproduzione o di divulgazione senza l'esplicito consenso di Terna Rete Italia Gruppo Terna S.p.A.

4.4 Fune di guardia per linee 150 e 220 kV



Specifica di componente
FUNE DI GUARDIA CON 48 FIBRE OTTICHE ϕ 11,5 mm

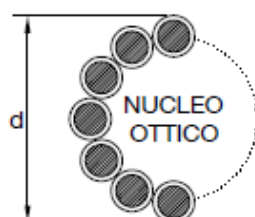
Codifica

LIN_00000C59

Rev. 00

del 01/08/2012

Pag. 1 di 1



DIAMETRO NOMINALE ESTERNO	(mm)	$\leq 11,5$		
MASSA UNITARIA TEORICA (Eventuale grasso compreso)	(kg/m)	$\leq 0,6$		
RESISTENZA ELETTRICA TEORICA A 20 °C	(ohm/km)	$\leq 0,9$		
CARICO DI ROTTURA	(daN)	≥ 7450		
MODULO ELASTICO FINALE	(daN/mm ²)	≥ 10000		
COEFFICIENTE DI DILATAZIONE TERMICA	(1/°C)	$\leq 16,0E-8$		
MAX CORRENTE C.TO C.TO DURATA 0,5 s	(kA)	≥ 10		
FIBRE OTTICHE SM-R (Single Mode Reduced)	NUMERO	(n°)	48	
	ATTENUAZIONE	a 1310 nm	(dB/km)	$\leq 0,38$
		a 1550 nm	(dB/km)	$\leq 0,22$
	DISPERSIONE CROMATICA	a 1310 nm	(ps/nm · km)	$\leq 3,5$
a 1550 nm		(ps/nm · km)	≤ 20	

NOTE

1. Prescrizioni per la costruzione ed il collaudo: LIN_000C3907
2. Imballo e pezzature: bobine da 4000 m (salvo diversa prescrizione in sede di ordinazione).
3. Unità di misura: la quantità del materiale deve essere espressa in m.
4. Sigillatura: eseguita mediante materiale termoresistente e autovulcanizzante.

Storia delle revisioni

Rev. 00	del 01/08/2012	Il documento, redatto in prima emissione, aggiorna e sostituisce il documento Tema UXLC59 rev. 00 del 08/10/2007 (S.Tricoli-A.Posati-R.Rendina)
---------	----------------	---

ISC - Uso INTERNO

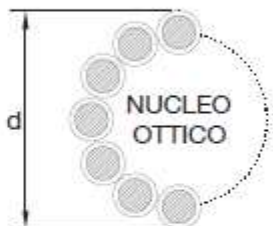
Elaborato	Verificato	Approvato
ITI s.r.l.	A. Guameri SRI-SVT-LAE	A. Posati SRI-SVT-LAE

Questo documento contiene informazioni di proprietà di Terna Rete Italia Gruppo Terna S.p.A. e deve essere utilizzato esclusivamente dal destinatario in relazione alle finalità per le quali è stato ricevuto. È vietata qualsiasi forma di riproduzione o di divulgazione senza l'esplicito consenso di Terna Rete Italia Gruppo Terna S.p.A.



Specifica di componente
FUNE DI GUARDIA CON 48 FIBRE OTTICHE ø 10,5 mm

Codifica	LIN_00000C61
Rev. 00 del 01/06/2012	Pag. 1 di 1



DIAMETRO NOMINALE ESTERNO	(mm)	≤ 10,5		
MASSA UNITARIA TEORICA (Eventuale grasso compreso)	(kg/m)	≤ 0,4		
RESISTENZA ELETTRICA TEORICA A 20 °C	(ohm/km)	≤ 1,2		
CARICO DI ROTTURA	(daN)	≥ 5200		
MODULO ELASTICO FINALE	(daN/mm ²)	≥ 11500		
COEFFICIENTE DI DILATAZIONE TERMICA	(1/°C)	≤ 16,0E-6		
MAX CORRENTE C.TO C.TO DURATA 0,5 s	(kA)	≥ 7		
FIBRE OTTICHE SM-R (Single Mode Reduced)	NUMERO	(n°)	48	
	ATTENUAZIONE	a 1310 nm	(dB/km)	≤ 0,36
		a 1550 nm	(dB/km)	≤ 0,22
	DISPERSIONE CROMATICA	a 1310 nm	(ps/nm · km)	≤ 3,5
a 1550 nm		(ps/nm · km)	≤ 20	

NOTE

1. Prescrizioni per la costruzione ed il collaudo: LIN_000C3907
2. Imballo e pezzature: bobine da 4000 m (salvo diversa prescrizione in sede di ordinazione).
3. Unità di misura: la quantità del materiale deve essere espressa in m.
4. Sigillatura: eseguita mediante materiale termoresistente e autovulcanizzante.

Storia delle revisioni		
Rev. 00	del 01/06/2012	Il documento, redatto in prima emissione, aggiorna e sostituisce il documento Terna UXLC61 rev. 00 del 07/01/2009 (S.Tricoli-A.Posati-R.Rendina)

ISC – Uso INTERNO

Elaborato	Verificato	Approvato
ITI s.r.l.	A. Guameri SRI-SVT-LAE	A. Posati SRI-SVT-LAE

Questo documento contiene informazioni di proprietà di Terna Rete Italia Gruppo Terna S.p.A. e deve essere utilizzato esclusivamente dal destinatario in relazione alle finalità per le quali è stato ricevuto. E' vietata qualsiasi forma di riproduzione o di divulgazione senza l'esplicito consenso di Terna Rete Italia Gruppo Terna S.p.A.

5 ARMAMENTI

5.1 Conduttore 150 kV

Sospensione semplice



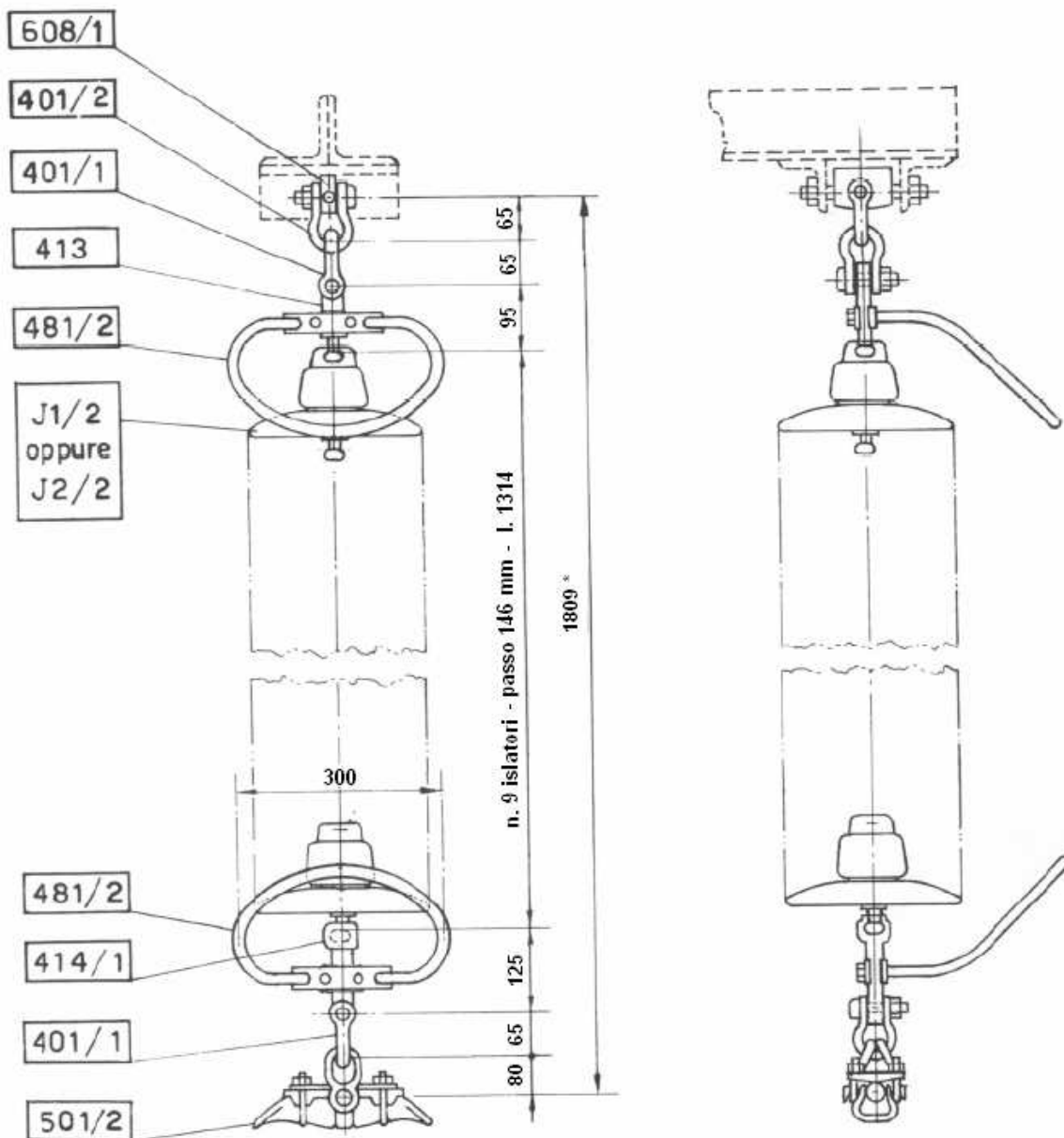
LINEE A 132 – 150 kV
CONDUTTORI ALL.-ACC. Ø31,5 - TIRO PIENO
ARMAMENTO PER SOSPENSIONE SEMPLICE

Codifica:

LM21

Rev. 00
del 29/06/2007

Pag. 1 di 1



* La quota aumentata di 584 mm nel caso di impiego di n°13 isolatori J2/2 (vedi J121)

Sospensione doppia



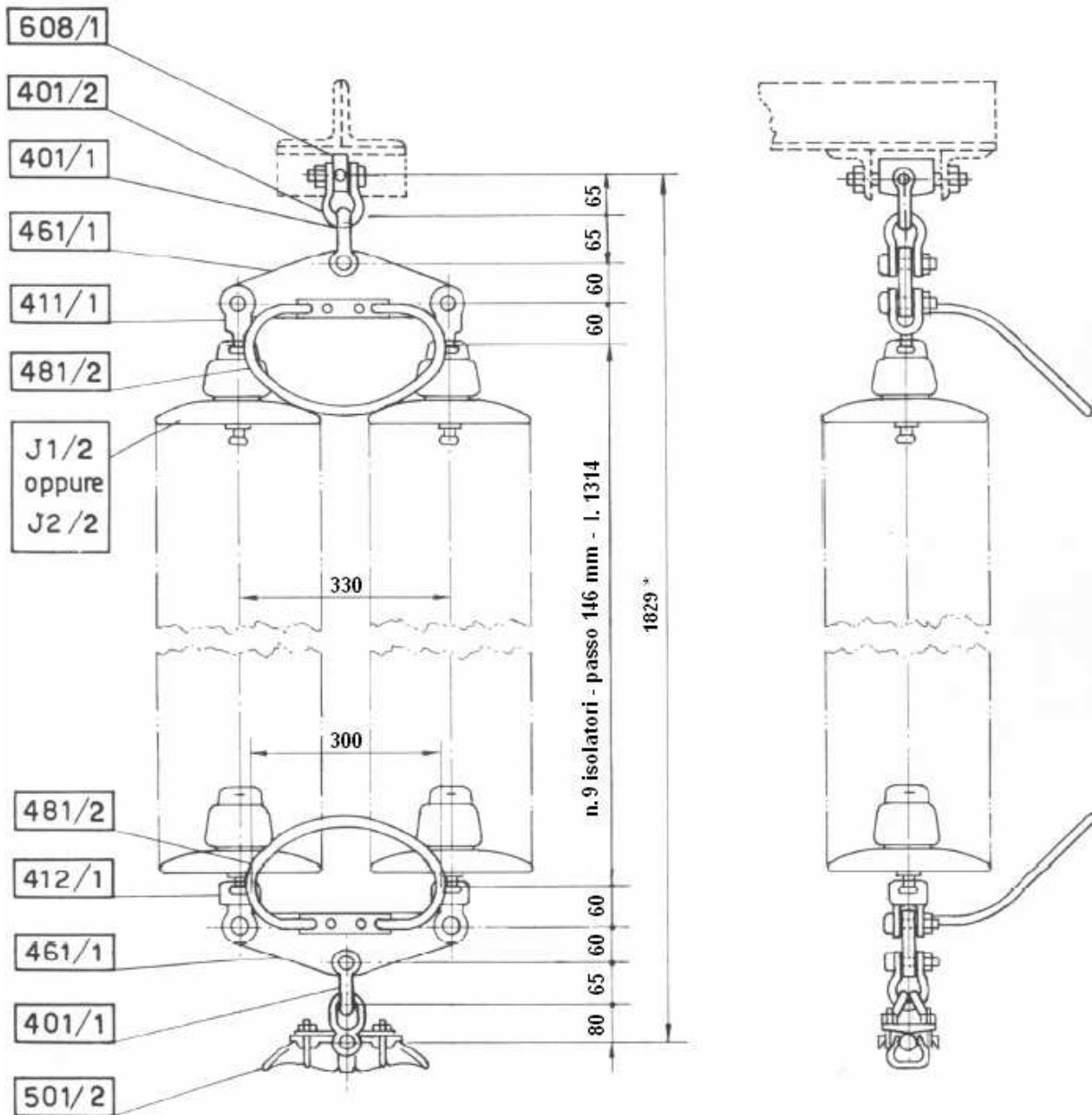
LINEE A 132 - 150 kV
CONDUTTORI ALL.-ACC. Ø31,5 - TIRO PIENO
ARMAMENTO PER SOSPENSIONE DOPPIA

Codifica:

LM22

Rev. 00
del 29/06/2007

Pag. 1 di 1



* La quota aumenta di 584 mm nel caso di impiego di n°13 isolatori J2/2 (vedi J121)

Sospensione doppia con morsa doppia



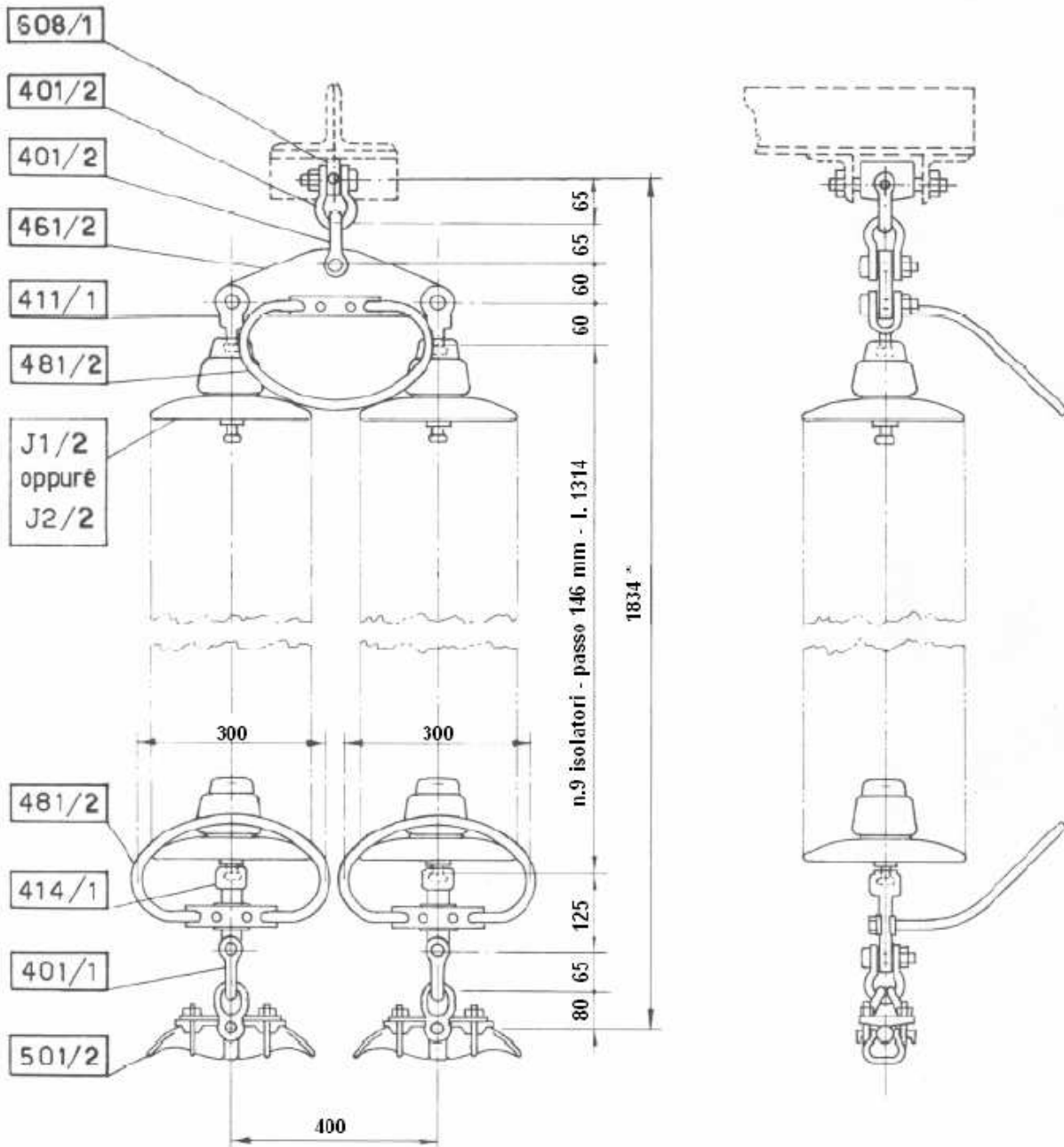
LINEE A 132 – 150 kV
CONDUTTORI ALL.-ACC. Ø31,5 - TIRO PIENO
ARMAMENTO PER SOSPENSIONE DOPPIA CON DOPPIO MORSETTO

Codifica:

LM23

Rev. 00
del 29/06/2007

Pag. 1 di 1



* La quota aumentata di 584 mm nel caso di impiego di n°13 isolatori J2/2 (vedi J121)

Sospensione con contrappeso



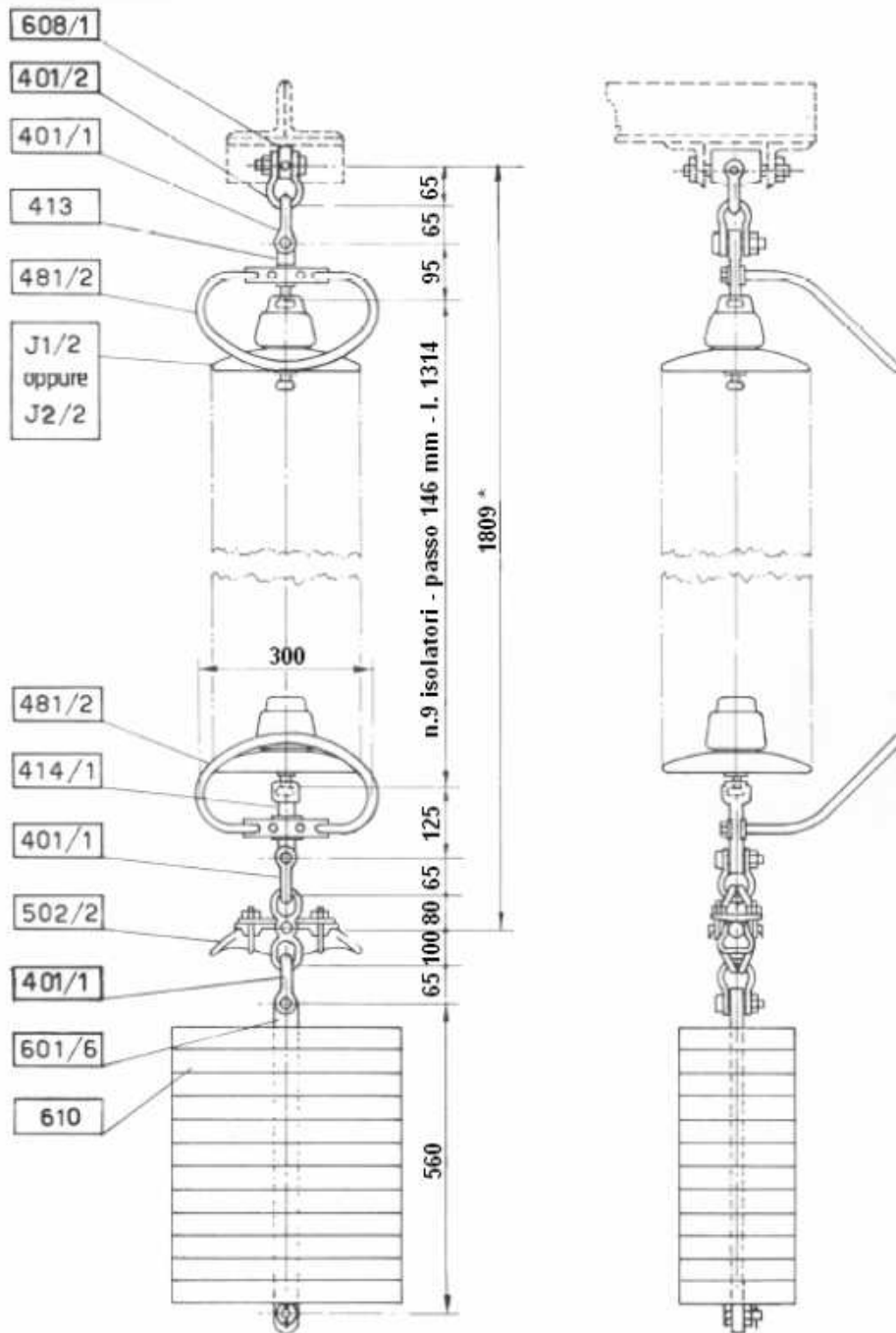
LINEE A 132 - 150 KV
CONDUTTORI ALL.-ACC. Ø31,5 - TIRO PIENO
ARMAMENTO PER SOSPENSIONE CON CONTRAPPESO

Codifica:

LM24

Rev. 00
del 29/06/2007

Pag. 1 di 1



* La quota aumenta di 584 mm nel caso di impiego di n°13 isolatori J2/2 (vedi J121)

Amarro semplice



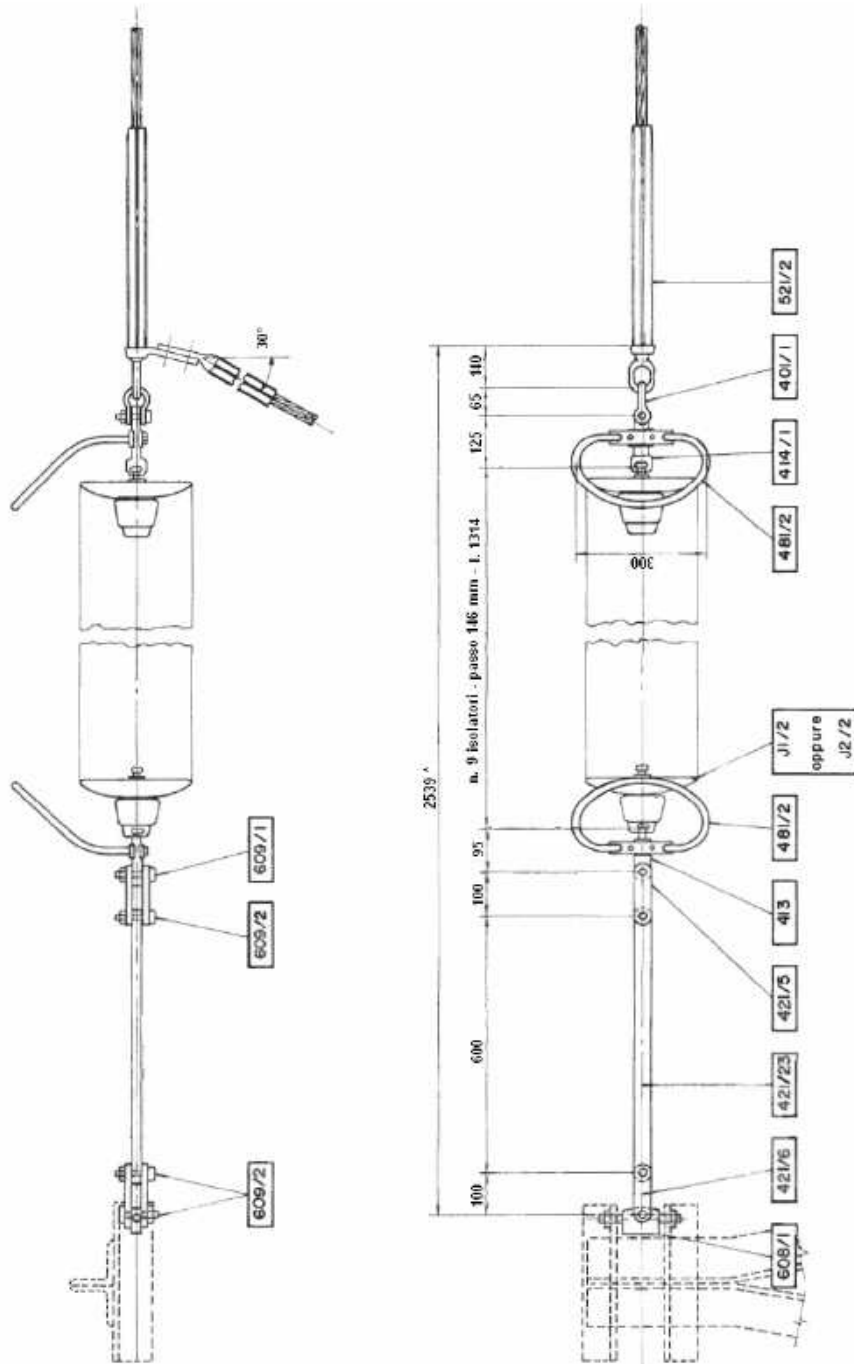
**LINEE A 132 – 150 KV
CONDUTTORI ALL.-ACC. Ø31,5 - TIRO PIENO
ARMAMENTO PER AMARRO SEMPLICE**

Codifica:

LM121

Rev. 00
del 29/06/2007

Pag. **1** di 1



* La quota aumenta di 584 mm nel caso di impiego di n°13 isolatori J2/2 (vedi J121)

Amarro doppio



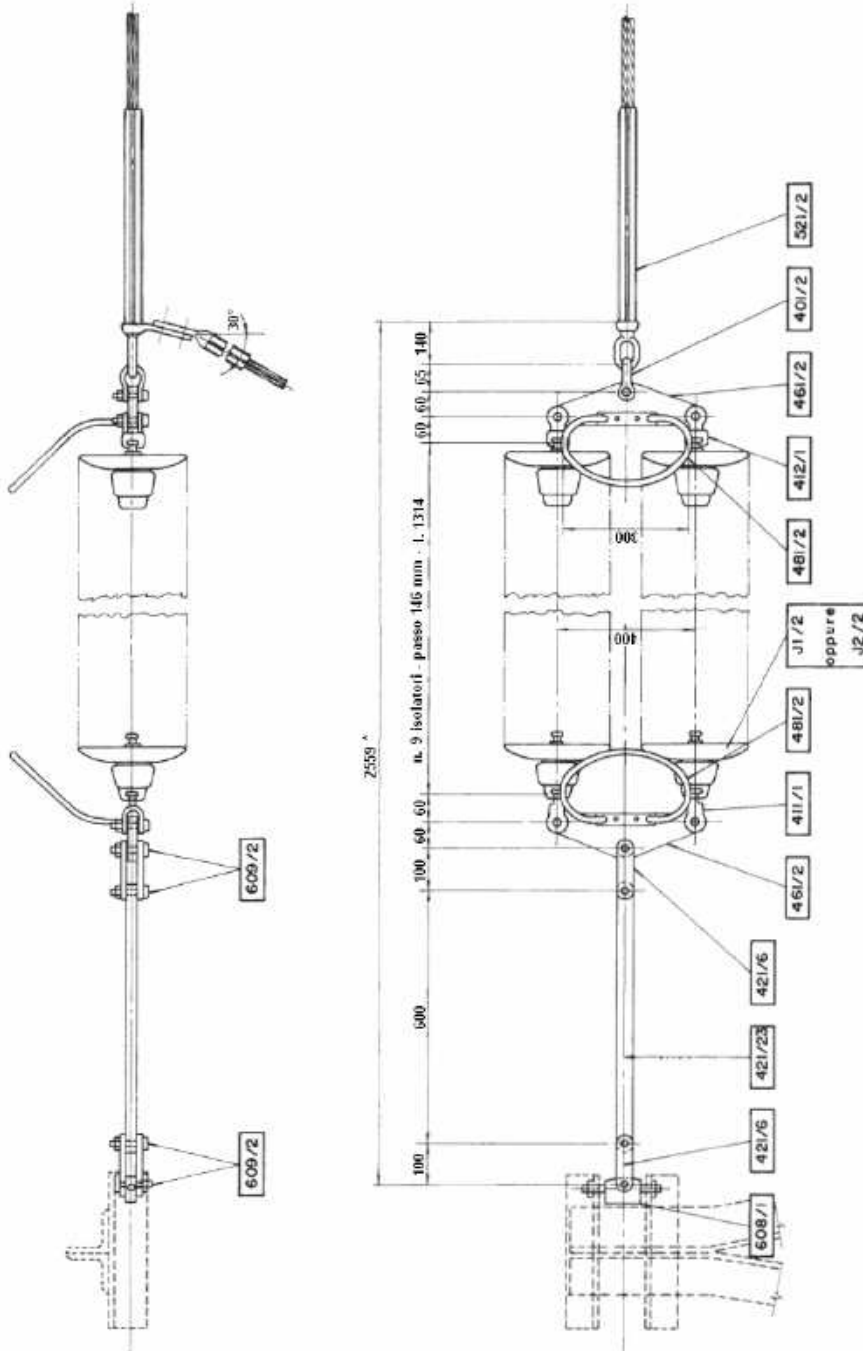
LINEE A 132 - 150 kV
CONDUTTORI ALL.-ACC. Ø31,5 - TIRO PIENO
ARMAMENTO PER AMARRO DOPPIO

Codifica:

LM122

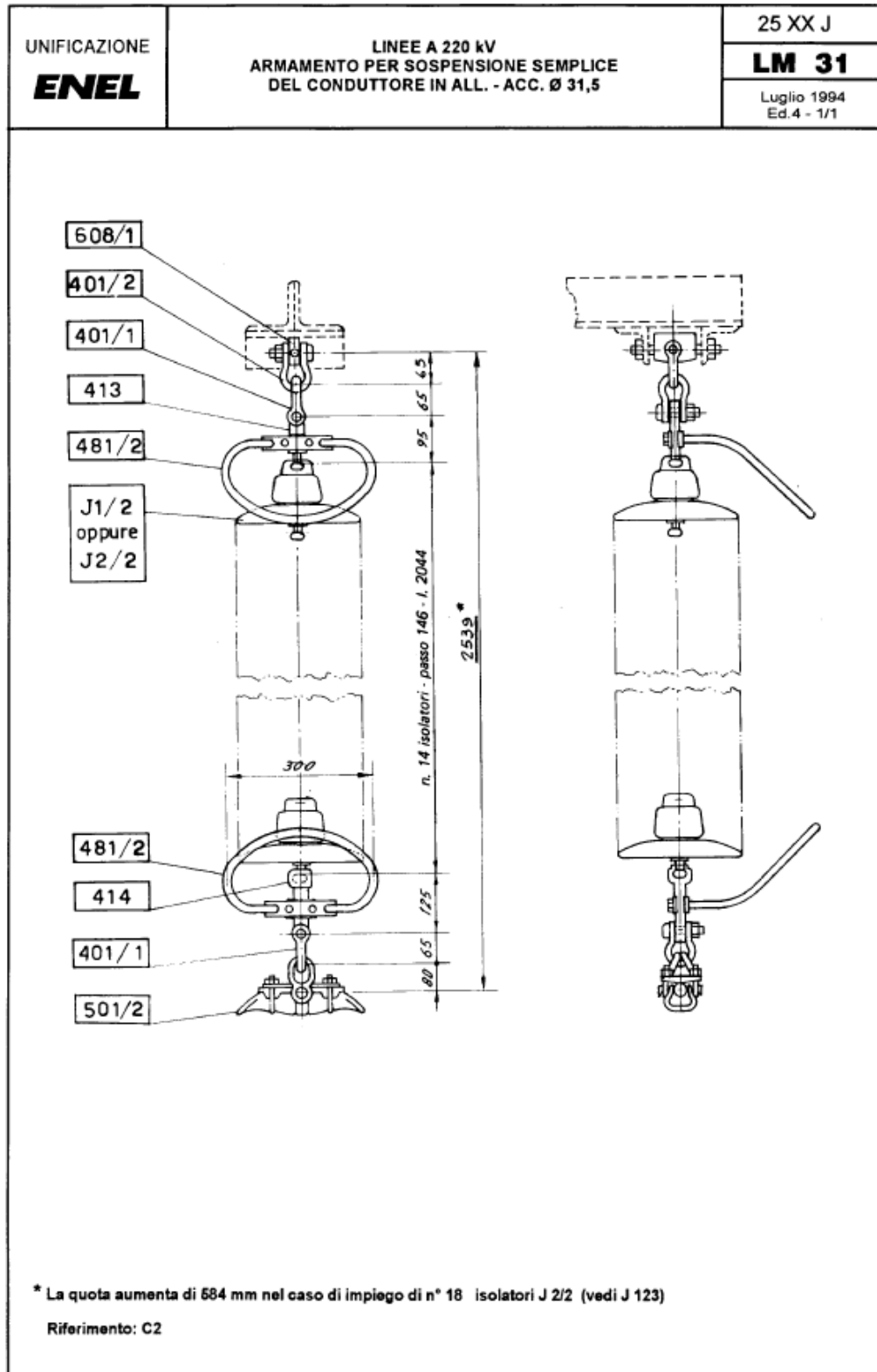
Rev. 00
del 29/06/2007

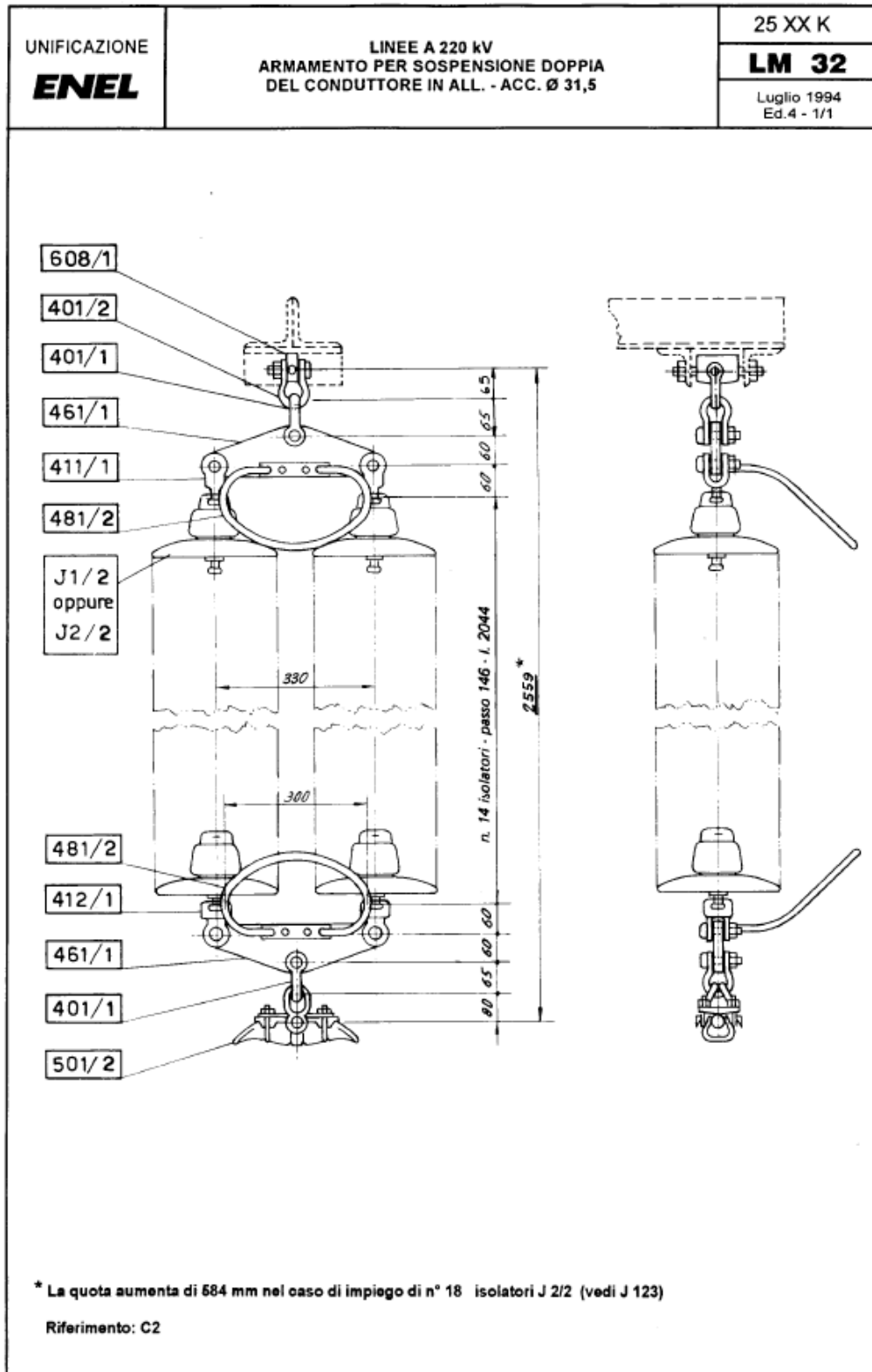
Pag. 1 di 1

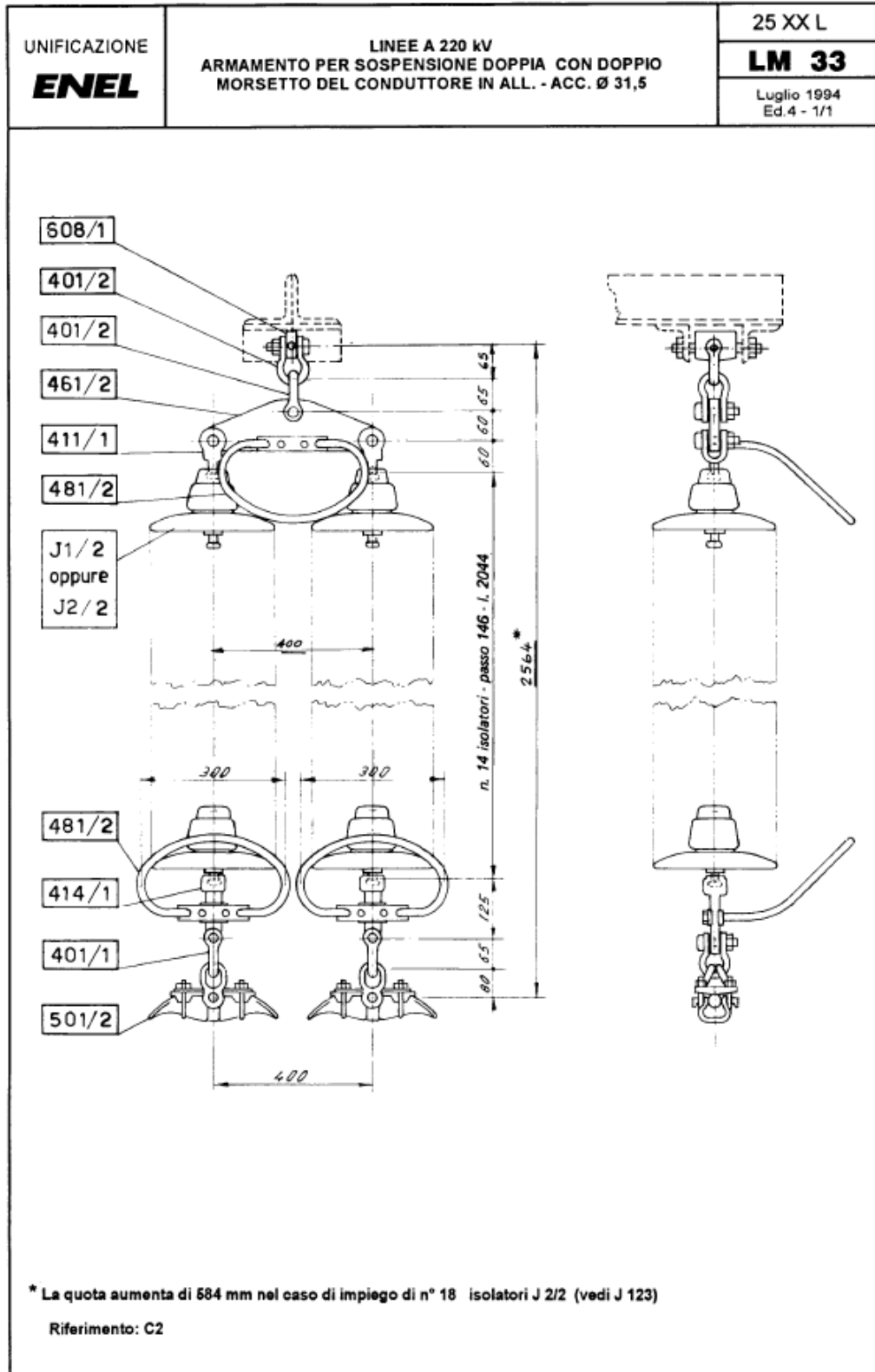


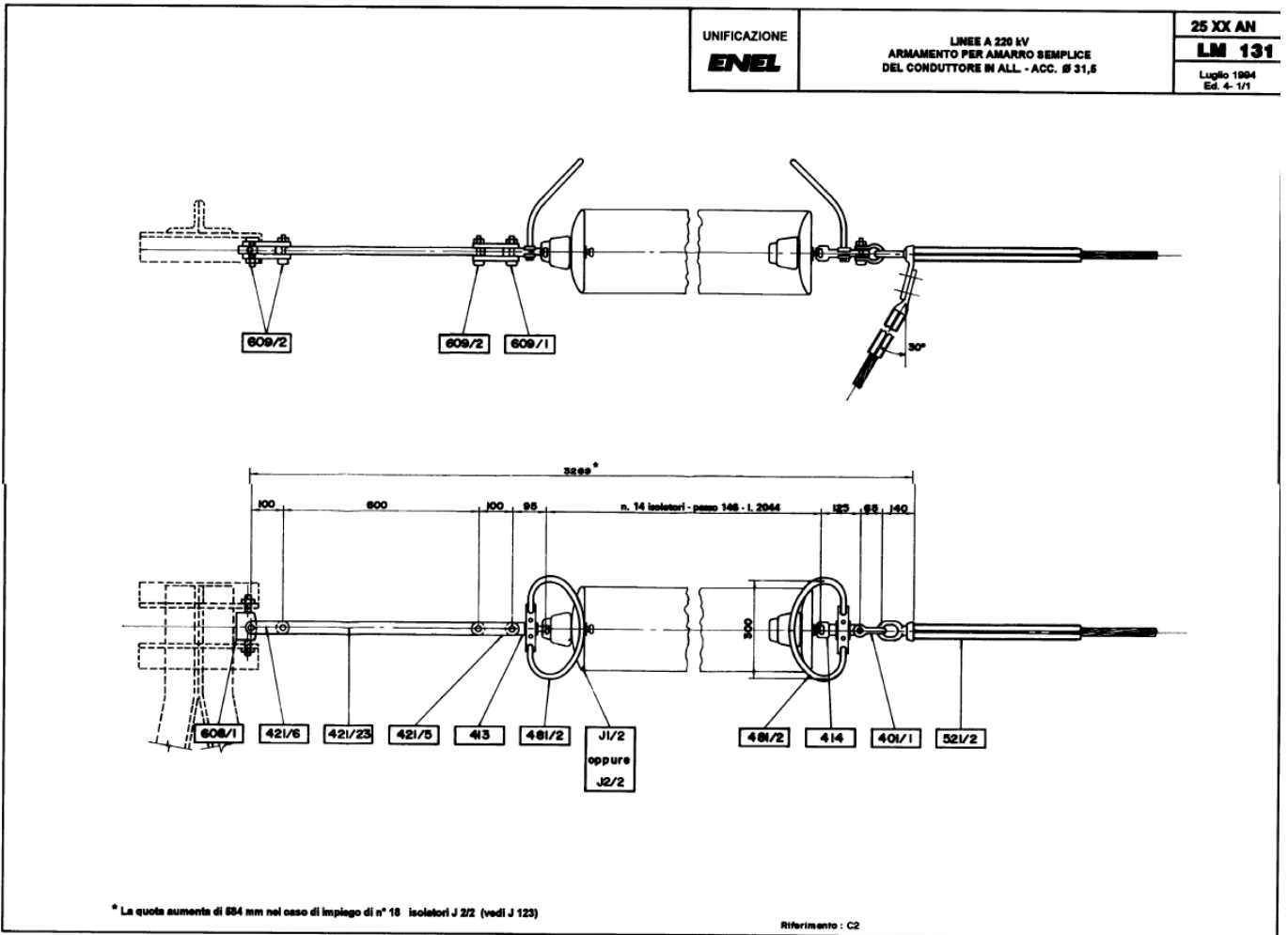
* La quota aumenta di 584 mm nel caso di impiego di n°13 isolatori J2/2 (vedi J121)

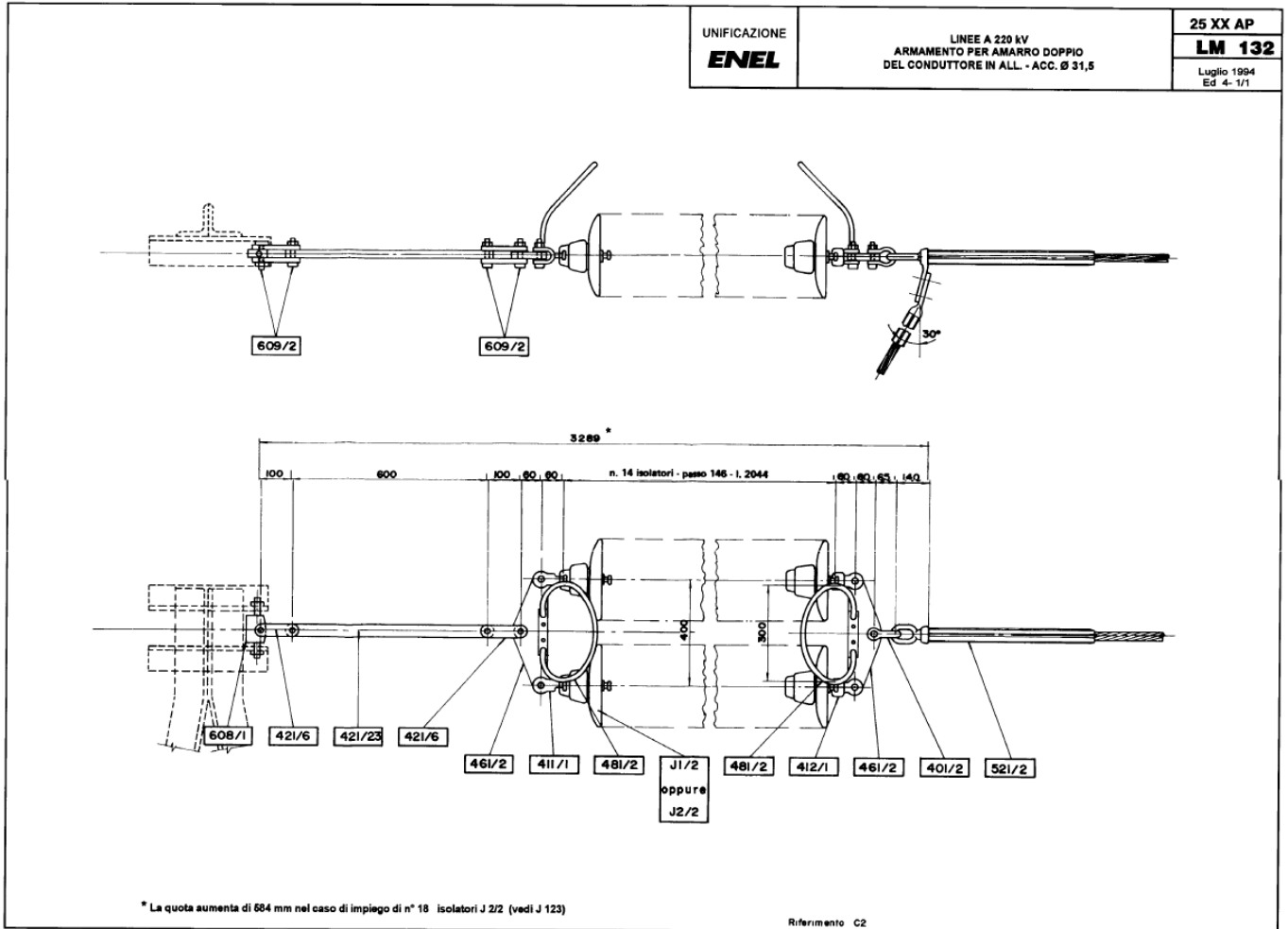
5.2 Conduttore 220 kV



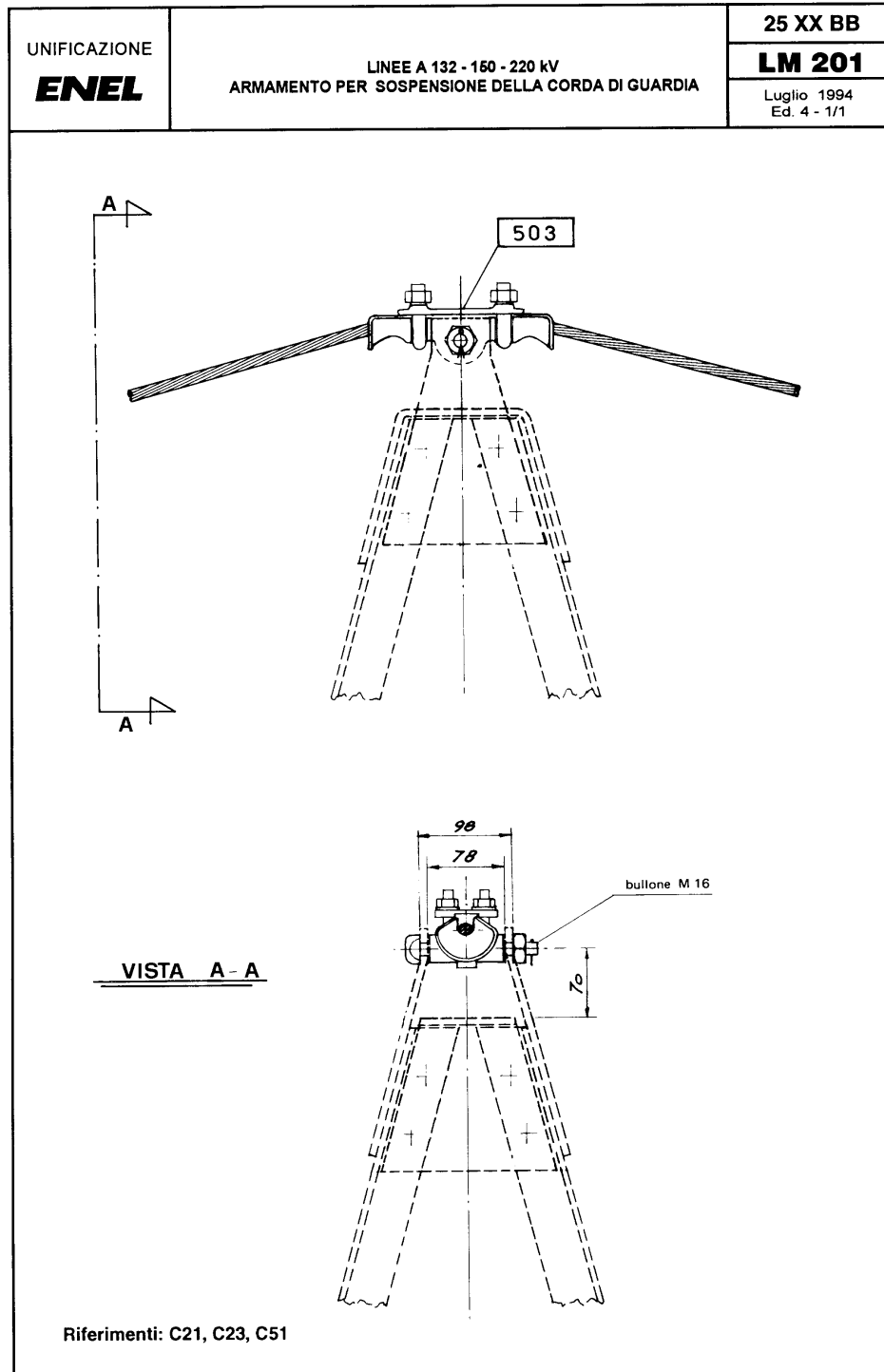


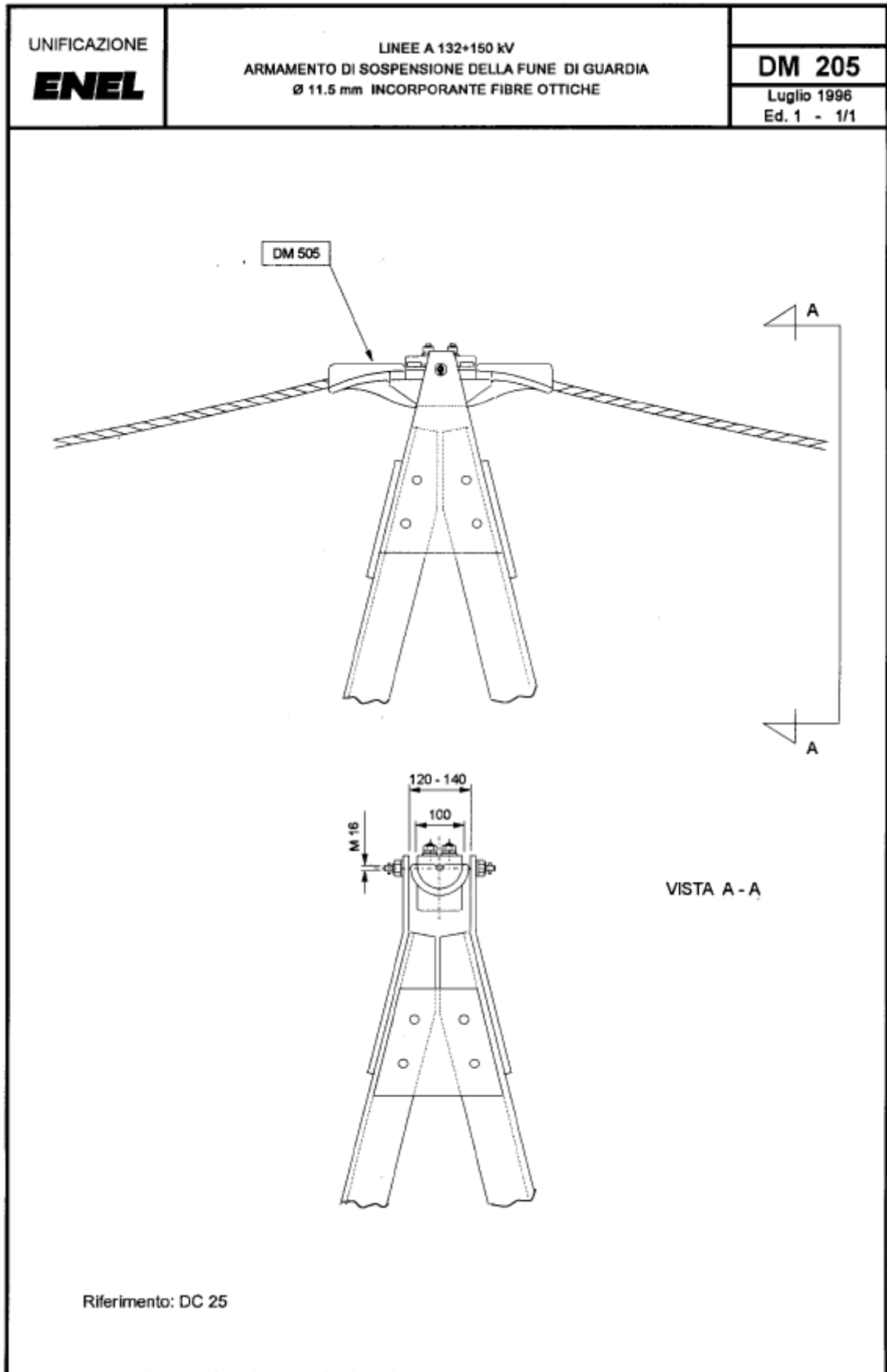


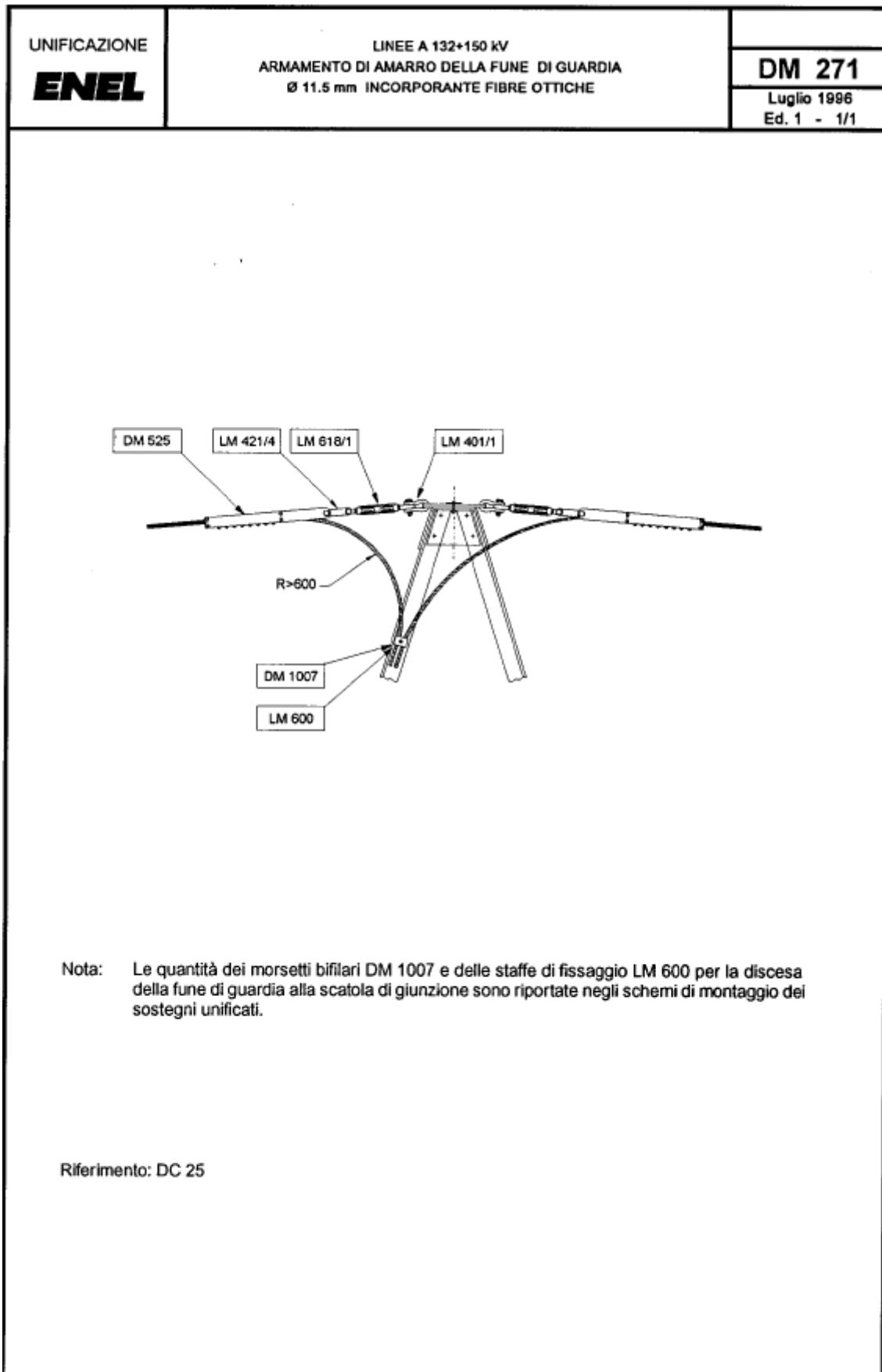




5.3 Fune di guardia







6 ISOLATORI

UNIFICAZIONE ENEL	ISOLATORI CAPPA E PERNO DI TIPO ANTISALE IN VETRO TEMPRATO				30 24 B			
					LJ 2			
					Luglio 1989 Ed. 6 - 1/1			
MATRICOLA		30 24 21	30 24 25	30 24 53	30 24 55			
TIPO		2/1 (*)	2/2	2/3	2/4			
Carico di rottura	(kN)	70	120	160	210			
Diametro nominale della parte isolante	(mm)	280	280	320	320			
Passo	(mm)	146	146	170	170			
Accoppiamento CEI-UNEL 39161 e 39162	(grandezza)	16	16	20	20			
Linea di fuga nominale minima	(mm)	430	425	525	520			
d_h nominale minimo	(mm)	75	75	90	90			
d_v nominale minimo	(mm)	85	85	100	100			
Condizioni di prova in nebbia salina	Numero di isolatori costituenti la catena	9	13	18	18			
	Tensione di prova (kV)	98	142	243	243			
Salinità di tenuta (**)	(Kg/m ³)	56	56	56	56			
(*) In alternativa a questo tipo può essere impiegato il tipo J 4 in porcellana.								
1. Materiale: parte isolante in vetro sodocalcico temprato; cappa in ghisa malleabile (UNI ISO 5922) zincata a caldo; perno in acciaio al carbonio (UNI 7845-7874) zincato a caldo; coppiglia in acciaio inossidabile. 2. Tolleranze: — sul valore nominale del passo: secondo la pubblicazione IEC 305 (1974) par. 3 — sugli altri valori nominali: secondo la Norma CEI 36-5 (1979) par. 24. 3. Su ciascun esemplare deve essere marcata la sigla U seguita dal carico di rottura dell'isolatore, il marchio di fabbrica del costruttore e l'anno di fabbricazione. 4. Prescrizioni per la costruzione ed il collaudo: DJ 3900. 5. Prescrizioni per la fornitura: DJ 3901. 6. Tensione di tenuta alla perforazione elettrica a f.l.: in olio, 80 kV eff. (J 2/1, J 2/2); 100 kV eff. (J 2/3, J 2/4). 7. Tensione di tenuta alla perforazione elettrica ad impulso in aria: 2,5 p.u. (per unità della tensione di scarica 50% a impulso atmosferico standard di polarità negativa). 8. L'unità di misura con la quale deve essere espressa la quantità di materiale è il numero di esemplari: n. (**) La salinità di tenuta, verificata su una catena, viene convenzionalmente assunta come caratteristica propria del tipo di elemento isolante.								
Esempio di designazione abbreviata:								
I S O L A T O R E A N T I S V E T R O C A P E R N O 2 1 0 : K N U E								

7 EQUIPAGGIAMNTI



LINEE A 132 – 150 KV TIRO PIENO
LINEE 220 KV
CONDUTTORI ALL.-ACC. Ø 31,5
EQUIPAGGIAMENTI DI SOSPENSIONE DEI CONDUTTORI

Codifica:

UX LM 370

Rev. 00
del 23/09/2009

Pag. 1 di 1

MATRICOLA SAP	TIPO	COMPOSIZIONE	CARICO DI ROTTURA (kN)	SIGLA
1003724	370 / 1	608/1, 401/2, n.2 401/1, 413, n.2 481/2, 414/1	120	S S
1003725	370 / 2	608/1, 401/2, n.2 401/1, n.2 461/1, n.2 411/1, n.2 481/2, n.2 412/1	120	D S
1003726	370 / 3	608/1, n.2 401/2, 461/2, n.2 411/1, n.3 481/2, n.2 414/1, n.2 401/1	210	M



LINEE A 132 – 150 kV TIRO PIENO
LINEE 220 kV
CONDUTTORI ALL.-ACC. Ø 31,5
CONTRAPPESI PER EQUIPAGGIAMENTI DI
SOSPENSIONE DEI CONDUTTORI

Codifica:

UX LM 371

Rev. 00
del 23/09/2009

Pag. 1 di 1

MATRICOLA SAP	TIPO	COMPOSIZIONE	VALORE COMPLESSIVO DEL CONTRAPPESO (kg)	SIGLA
1003819	371 / 1	401/1, 601/1, 610	50	1 x 50
1003820	371 / 2	401/1, 601/1, n.2 610	100	1 x 50
1003821	371 / 3	401/1, 601/2, n.3 610	150	1 x 50
1003822	371 / 4	401/1, 601/2, n.4 610	200	1 x 50
1003823	371 / 5	401/1, 601/3, n.5 610	250	1 x 50
1003824	371 / 6	401/1, 601/3, n.6 610	300	1 x 50
1003825	371 / 7	401/1, 601/4, n.7 610	350	1 x 50
1003826	371 / 8	401/1, 601/4, n.8 610	400	1 x 50
1003827	371 / 9	401/1, 601/5, n.9 610	450	1 x 50
1003828	371 / 10	401/1, 601/5, n.10 610	500	1 x 50
1003829	371 / 11	401/1, 601/6, n.11 610	550	1 x 50
1003830	371 / 12	401/1, 601/6, n.12 610	600	1 x 50

LINEE A 132 – 150 kV TIRO PIENO
LINEE 220 kV
CONDUTTORI ALL.-ACC. Ø 31,5
EQUIPAGGIAMENTI DI AMARRO DEI CONDUTTORI

MATRICOLA SAP	TIPO	COMPOSIZIONE	CARICO DI ROTTURA (kN)	SIGLA
1003746	372 / 1	608/1, n.2 421/5, 609/1, 413, n.3 609/2, n.2 481/2, 414/1, 401/1, n.2 421/6, 421/23	120	S A
1003747	372 / 2	608/1, n.4 421/6, n.4 609/2, n.2 461/2, n.2 411/1, n.2 481/2, n.2 412/1, 401/2, 421/23	210	D A

DCC - AITC - UNITA' INGEGNERIA IMPIANTISTICA 2 - DDI - VICE DIREZIONE TECNICA

UNIFICAZIONE ENEL	STAFFE DIRITTE CARICHI DI ROTTURA R= 120 - 210 - 360 kN	25 44 A LM 401 Gennaio 1994 Ed. 6 - 1/1
-----------------------------	---	---

SCHEMA DI PROVA MECCANICA

VERIFICA DELLA COMPATIBILITA' GEOMETRICA

NUMERO MATRICOLA	TIPO	RIFERIM. CEI-UNEL	BULLONE A	DIMENSIONI (mm)			CALIBRI CEI-UNEL		CARICO DI ROTTURA R (k N)
				B	C	D	1	2	
25 44 03	401/1	39202	M 16	24	65	17.5	39224	39231/C1	120
25 44 04	401/2	39233	M 20	24	65	21.5	39227	39231/C2	210
25 44 05	401/3	39234	M 27	24	100	28.5	39251	39254	360

- 1) Materiale: acciaio al carbonio UNI EN 10083/1, zincato a caldo. Copiglia in acciaio inossidabile.
- 2) Prescrizioni: per la fornitura ENEL DM 3911, per la costruzione ed il collaudo ENEL DM 3900.
- 3) Su ciascun esemplare dovranno essere marcati i seguenti dati: a) carico di rottura R seguito dalle lettere kN b) la sigla di identificazione dell'elemento scelta dal Costruttore, c) la sigla o marchio di fabbrica del Costruttore.
- 4) L'unità di misura con la quale deve essere espressa la quantità del materiale è il numero di esemplari (n).
- 5) In alternativa al dado ed alla copiglia riportati nella presente tabella può essere impiegato, previa approvazione da parte dell'ENEL, il dado autofrenante di cui alla tab. LM 599.
- 6) L'elemento ausiliario per la prova meccanica (retinato in figura) dovrà avere prestazioni meccaniche tali da assicurare che la rottura avvenga comunque nell'elemento di prova.
- 7) La deformazione permanente della staffa dovrà essere conforme a quanto specificato nelle prescrizioni integrative M 10000.

Esempio di descrizione ridotta: S T A F F A D I R I T T A 1 2 0 k N U E

UNIFICAZIONE ENEL	STAFFA A 90° CARICO DI ROTTURA R= 120 kN	25 44 B LM 402 Gennaio 1994 Ed. 4 - 1/1
-----------------------------	--	---

SCHEMA DI PROVA MECCANICA

VERIFICA DELLA COMPATIBILITA' GEOMETRICA

Tacca di riferimento che deve essere sempre visibile

N. MATRICOLA 25 44 53

- 1) Materiale: acciaio al carbonio UNI EN 10083/1, zincato a caldo. Copiglia in acciaio inossidabile.
- 2) Prescrizioni: per la fornitura ENEL DM 3911, per la costruzione ed il collaudo ENEL DM 3900.
- 3) Su ciascun esemplare dovranno essere marcati i seguenti dati: a) carico di rottura R seguito dalle lettere kN
b) la sigla di identificazione dell'elemento scelta dal Costruttore, c) la sigla o marchio di fabbrica del Costruttore.
- 4) L'unità di misura con la quale deve essere espressa la quantità del materiale è il numero di esemplari (n).
- 5) In alternativa al dado ed alla copiglia riportati nella presente tabella può essere impiegato, previa approvazione da parte dell'ENEL, il dado autofrenante di cui alla tab. LM 599.
- 6) L'elemento ausiliario per la prova meccanica (retinato in figura) dovrà avere prestazioni meccaniche tali da assicurare che la rottura avvenga comunque nell'elemento di prova.
- 7) La deformazione permanente della staffa dovrà essere conforme a quanto specificato nelle prescrizioni integrative M 10000.

Esempio di descrizione ridotta: **S T A F F A A 9 0 G R A D I 1 2 0 k N U E**

DCO - AITC - UNITA' INGEGNERIA IMPIANTISTICA 2 - DDI - VICE DIREZIONE TECNICA

DIREZIONE DELLE COSTRUZIONI IDRAULICHE ELETTRICHE E CIVILI - CENTRO NAZIONALE STUDI E PROGETTI

UNIFICAZIONE ENEL	RACCORDI FORCELLA-BOTTONE	25 61 A LM 411 Novembre 1970 Ed. 3 - 1 / 1
-----------------------------	---------------------------	--

SCHEMA DI PROVA MECCANICA

VERIFICA DELLA COMPATIBILITA' GEOMETRICA

NUMERO MATRICOLA	TIPO	n° bullone (inches) A	DIMENSIONI (mm)				CALIBRI		CARICO DI ROTTURA (kg) R
			B	C	D	E	Q	S	
25 61 03	411/1	5/8"	24	60	17.5	16	5005/1	5004/1	12 000
25 61 04	411/2	3/4"	24	75	20.5	20	5005/2	5004/2	21 000

1 - Materiale: acciaio zincato a caldo. Copiglia in acciaio inossidabile.

2 - Su ciascun esemplare dovrà essere marcato il carico di rottura R in tonnellate seguito dalla lettera t e la sigla o il marchio di fabbrica della Ditta fornitrice.

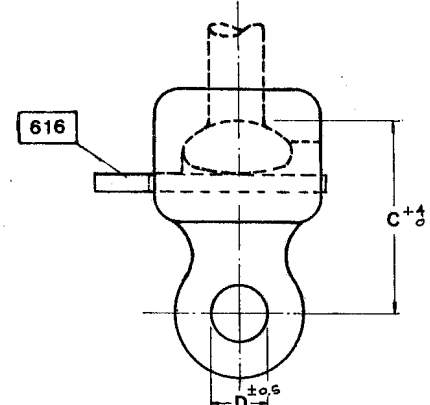
3 - Prescrizioni per la costruzione e il collaudo: Norme CEI 7-9.

4 - L'unità di misura con la quale deve essere espressa la quantità del materiale è il numero di esemplari (n).

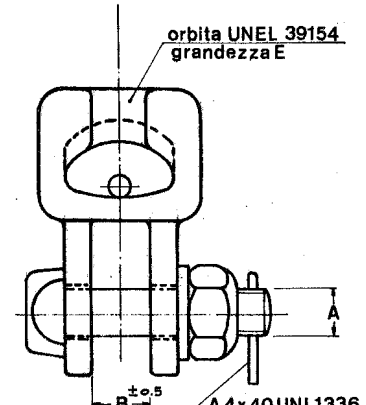
Esempio di designazione abbreviata: RACC FORC-BOTT 12T UE

DIREZIONE DELLE COSTRUZIONI IDRAULICHE ELETTRICHE E CIVILI - CENTRO NAZIONALE STUDI E PROGETTI

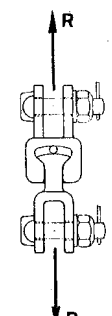
UNIFICAZIONE ENEL	RACCORDI FORCELLA-ORBITA CON FORCELLA DIRITTA	25 63 A LM 412 Giugno 1970 Ed. 4 - 1 / 1
-----------------------------	---	---

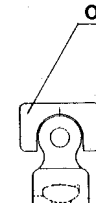


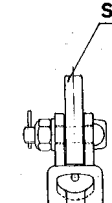
SCHEMA DI PROVA MECCANICA



VERIFICA DELLA COMPATIBILITA' GEOMETRICA



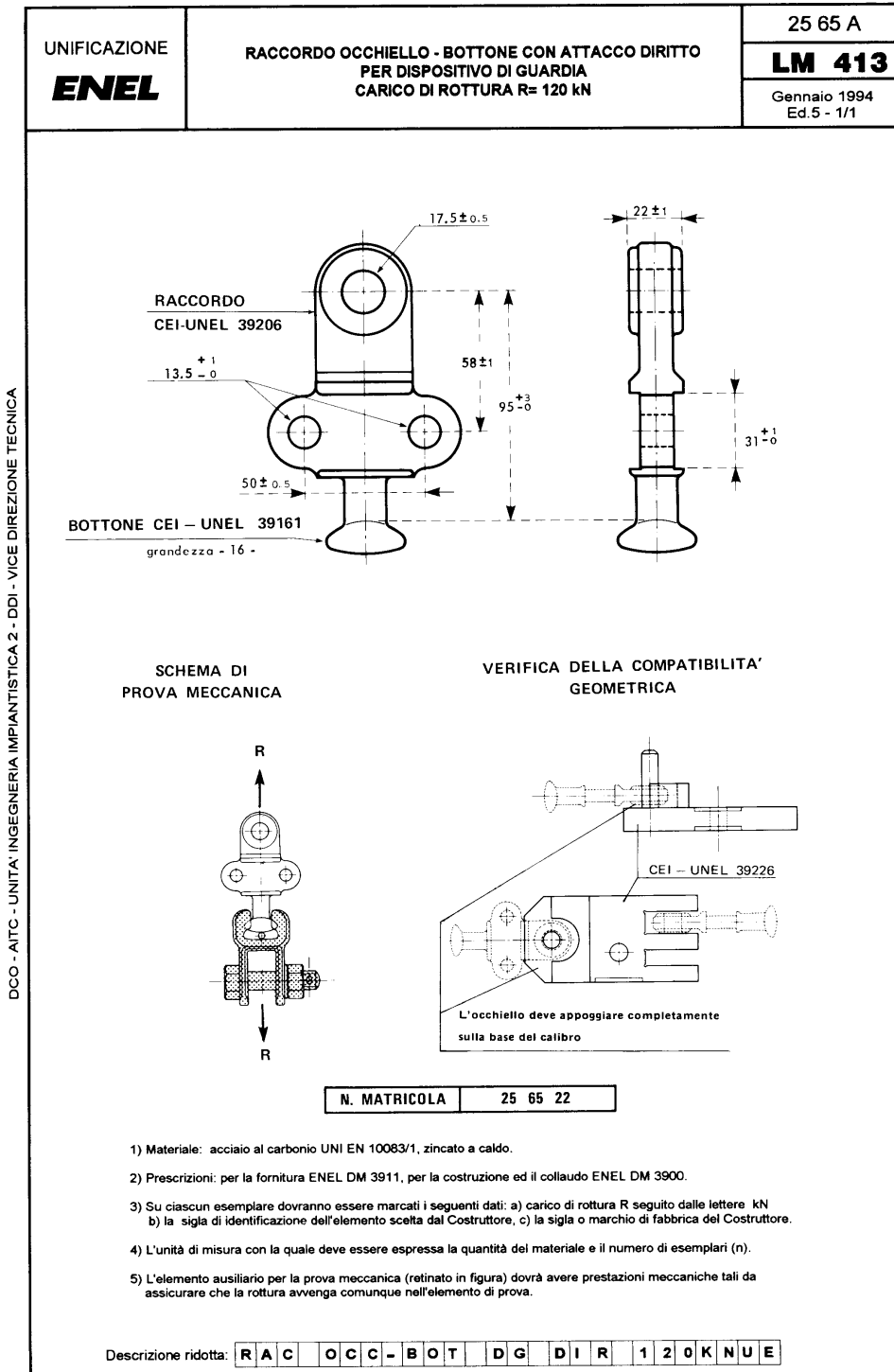




NUMERO MATRICOLA	TIPO	n° bullone (inches) A	DIMENSIONI (mm)				CALIBRI		CARICO DI ROTTURA (kg) R
			B	C	D	E	Q	S	
25 63 03	412/1	5/8"	24	60	17.5	16	5005/1	5004/1	12 000
25 63 04	412/2	3/4"	24	75	20.5	20	5005/2	5004/2	21 000

- 1 - Materiale: acciaio zincato a caldo. Copiglia in acciaio inossidabile.
- 2 - Su ciascun esemplare dovrà essere marcato il carico di rottura R in tonnellate seguito dalla lettera t e la sigla o il marchio di fabbrica della Ditta fornitrice.
- 3 - Prescrizioni per la costruzione e il collaudo: Norme CEI 7-9.
- 4 - L'unità di misura con la quale deve essere espressa la quantità del materiale è il numero di esemplari (n).

Esempio di designazione abbreviata: RACC FORC-ORB DIR 12T UE



DCO - AITC - UNITA' INGEGNERIA IMPIANTISTICA 2 - DDI - VICE DIREZIONE TECNICA

DCO - AITC - UNITA' INGEGNERIA IMPIANTISTICA 2 - DDI - VICE DIREZIONE TECNICA

UNIFICAZIONE ENEL	RACCORDO OCCHIELLO - ORBITA A 90° CON ATTACCO DIRITTO PER DISPOSITIVO DI GUARDIA CARICHI DI ROTTURA R= 120 - 210 kN	25 67 A LM 414 Gennaio 1994 Ed.4 - 1/1
-----------------------------	--	--

SCHEMA DI PROVA MECCANICA

VERIFICA DELLA COMPATIBILITA' GEOMETRICA

Il raccordo deve appoggiare completamente sulla base del calibro

NUMERO MATRICOLA	TIPO	RIFERIM. CEI-UNEL	DIMENSIONI (mm)				CALIBRO CEI-UNEL 1	CARICO DI ROTTURA R (kN)
			A	B	C	E		
25 67 42	414/1	39216	125	50	17,5	16	39226	120
25 67 43	414/2	39244	125	50	21,5	20	39232	210

1) Materiale: acciaio al carbonio UNI EN 10083/1, zincato a caldo.
 2) Prescrizioni: per la fornitura ENEL DM 3911, per la costruzione ed il collaudo ENEL DM 3900.
 3) Su ciascun esemplare dovranno essere marcati i seguenti dati: a) carico di rottura R seguito dalle lettere kN
 b) la sigla di identificazione dell'elemento scelta dal Costruttore, c) la sigla o marchio di fabbrica del Costruttore.
 4) L'unità di misura con la quale deve essere espressa la quantità del materiale e il numero di esemplari (n).
 5) L'elemento ausiliario per la prova meccanica (retinato in figura) dovrà avere prestazioni meccaniche tali da assicurare che la rottura avvenga comunque nell'elemento di prova.

Esempio di descrizione ridotta: **R A C O C C - O R B 9 0 D G D I R 1 2 0 K N U E**

UNIFICAZIONE ENEL	GIOGHI TRIANGOLARI CARICHI ROTTURA R= 120 - 210 - 360 kN	25 82 A LM 461 Luglio 1994 Ed. 7 - /1/1
-----------------------------	--	---

SCHEMA DI PROVA MECCANICA

VERIFICA DELLA COMPATIBILITA' GEOMETRICA

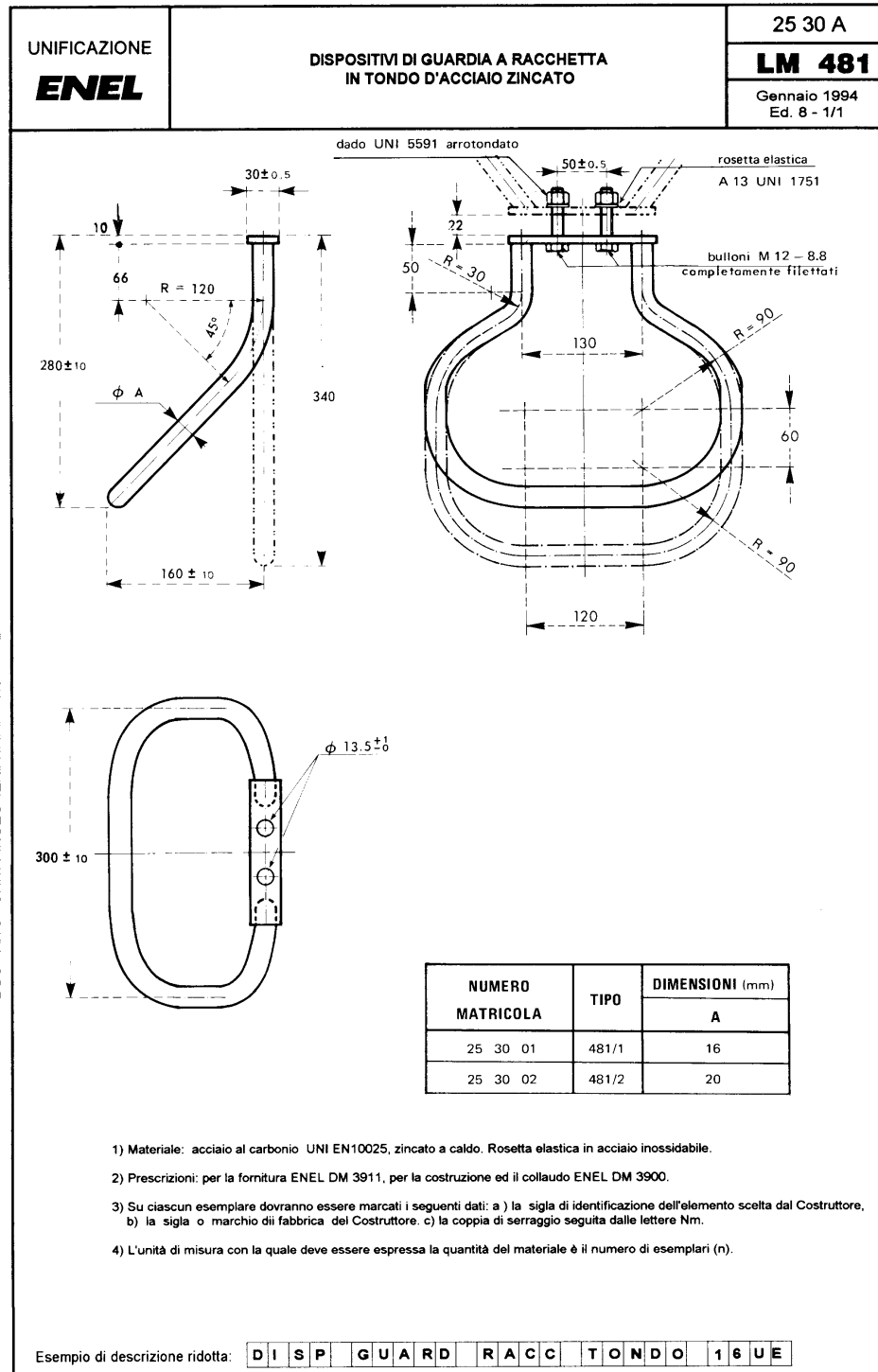
NUMERO MATRICOLA	TIPO	RIFERIM. CEI-UNEL	DIMENSIONI (mm)				CALIBRO CEI-UNEL 1	CARICO DI ROTTURA R (kN)
			A	C	D	E		
25 82 02	461\1	39220	330	60	17.5	17.5	39229	120
25 82 03	461\2	39220	400	60	21.5	17.5	39230	210
25 82 04	461\3	39248	400	65	28.5	21.5	39252	360
25 82 05	461\4	--	400	60	21.5	21.5	39230 39252	210

- 1) Materiale : acciaio al carbonio UNI EN 10083/1, zincato a caldo.
- 2) Prescrizioni : per la fornitura ENEL DM3911, per la costruzione ed il collaudo ENEL DM3900.
- 3) Su ciascun esemplare dovranno essere marcati i seguenti dati : a) carico di rottura R seguito dalle lettere kN, b) la sigla di identificazione dell'elemento scelta dal Costruttore, c) la sigla o marchio di fabbrica del Costruttore.
- 4) L'unita' di misura con la quale deve essere espressa la quantita' del materiale e' il numero di esemplari (n)

Esempio di descrizione ridotta:

G I O G O T R I A N G O L A R E L M 4 6 1 / 4 U E

DCO - ATC - UNITA' INGEGNERIA IMPIANTISTICA 2 - DDI - VICE DIREZIONE TECNICA



DCO - AITC - UNITA' INGEGNERIA IMPIANTISTICA 2 - DDI - VICE DIREZIONE TECNICA

DCO - AITC - UNITA' INGEGNERIA IMPIANTISTICA 2 - DDI - VICE DIREZIONE TECNICA

UNIFICAZIONE ENEL	ASTE DI FISSAGGIO A DUE FORI PER CONTRAPPESI CARICO DI ROTTURA R= 120 kN	25 15 B LM 601 Gennaio 1994 Ed. 5 - 1/1
-----------------------------	--	---

SCHEMA DI PROVA MECCANICA

VERIFICA DELLA COMPATIBILITA' GEOMETRICA

NUMERO MATRICOLA	TIPO	A (mm)	MAX CONTRAPPESO (Kg.)	
			elementi tipo 602	elementi tipo 610
25 15 00	601/1	160	2 x 25	2 x 50
25 15 01	601/2	240	4 x 25	4 x 50
25 15 02	601/3	320	6 x 25	6 x 50
25 15 03	601/4	400	8 x 25	8 x 50
25 15 04	601/5	480	10 x 25	10 x 50
25 15 05	601/6	560	12 x 25	12 x 50

1) Materiale: acciaio al carbonio UNI 10083/1, zincato a caldo. Copiglia in acciaio inossidabile.
 2) Prescrizioni: per la fornitura ENEL DM 3911, per la costruzione ed il collaudo ENEL DM 3900.
 3) Su ciascun esemplare dovranno essere marcati i seguenti dati: a) la sigla di identificazione dell'elemento scelta dal Costruttore, b) la sigla o marchio di fabbrica del Costruttore, c) la sigla o marchio di fabbrica del Costruttore.
 4) L'unità di misura con la quale deve essere espressa la quantità del materiale è il numero di esemplari (n).
 5) In alternativa al dado ed alla copiglia riportati nella presente tabella può essere impiegato, previa autorizzazione da parte dell'ENEL, il dado autofrenante di cui alla tab. LM 599.

Esempio di descrizione ridotta: **A S T F I S C O N I N T 1 6 0 1 2 0 k N U E**

UNIFICAZIONE ENEL	PERNI PER ATTACCHI OSCILLANTI CARICHI DI ROTTURA R= 210 - 360 kN		25 06 A	
	LM 608		Gennaio 1994 Ed. 8 - 1/1	

**SCHEMA DI
PROVA MECCANICA**

**VERIFICA DELLA COMPATIBILITA'
GEOMETRICA**

NUMERO MATRICOLA	TIPO	DIMENSIONI (mm)		CALIBRI	CARICO DI ROTTURA R (kNf)
		A	B		
25 06 82	608/1	21,5	17	5106/15	210
25 06 83	608/2	28,5	8	5106/16	360

1) Materiale: acciaio al carbonio UNI 10083/1, zincato a caldo. Copiglia in acciaio inossidabile.
 2) Prescrizioni: per la fornitura ENEL DM 3911, per la costruzione ed il collaudo ENEL DM 3900, M 10000.
 3) Su ciascun esemplare dovranno essere marcati i seguenti dati: a) la sigla di identificazione dell'elemento scelta dal Costruttore, b) la sigla o marchio di fabbrica del Costruttore, c) la sigla o marchio di fabbrica del Costruttore.
 4) L'unità di misura con la quale deve essere espressa la quantità del materiale è il numero di esemplari (n).
 5) In alternativa al dado ed alla copiglia riportati nella presente tabella può essere impiegato, previa autorizzazione da parte dell'ENEL, il dado autofrenante di cui alla tab. LM 599.

Esempio di descrizione ridotta: PERNO OSCILL 21 0kN UE

DCO - AITC - UNITA' INGEGNERIA IMPIANTISTICA 2 - DDI - VICE DIREZIONE TECNICA

8 MORSETTERIA

8.1 Conduttore

Sospensione

UNIFICAZIONE ENEL	MORSETTI DI SOSPENSIONE PER CONDUTTORI DI ALLUMINIO - ACCIAIO DIAMETRI 22,8 - 31,5 - 34,6 - e 40,5 mm	26 10 A LM 501 Luglio 1994 Ed.8 - 1/2
-----------------------------	--	---

SCHEMA DI PROVA MECCANICA

TENUTA A SCORRIMENTO

(*) applicata nel piano orizzontale passante per l'asse del conduttore

SEZIONE	ANGOLO DI ROTAZIONE RISPETTO ALLA SEZIONE M-M	α
M - M	0°	17°
N - N	10°	14° 5
P - P	20°	12° 5
Q - Q	30°	11°

Il profilo della gola si riferisce alla sezione M - M verticale; per sezioni ruotate rispetto a questa, è sufficiente che nei settori α il raggio di curvatura resti uguale a R2 per una estensione corrispondente ai valori sopra indicati.

VERIFICA DELLA COMPATIBILITA' GEOMETRICA

Riferimenti: C1-C2-C4-C6

Esempio di descrizione ridotta:

MORSE SOSP COND ALL-ACC ø 40.5 188 kN UE

DCO - AITC - UNITA' INGEGNERIA IMPIANTISTICA 2 - DDI - VICE DIREZIONE TECNICA

UNIFICAZIONE ENEL	26 10 A									
	LM 501									
	Luglio 1994 Ed.8 - 2/2									

NUMERO MATRICOLA	TIPO	DIMENSIONI (mm)					CALIBRO U	CARICHI ROTT.(kN)		TENUTA MINIMA A SCORRIMENTO S (kN)
		A	B	C	R1	R2		F	R	
26 10 20	501/1	22,8	75	260	480	300	5108/1	97,52	66,71	24,38
26 10 24	501/2	31,5	80	360	670	420	5108/1	168,50	115,26	42,12
26 10 10	501/3	34,6	85	395	730	460	5108/2	200,5	137,15	50,12
26 10 14	501/4	40,5	85	460	860	540	5108/2	274,3	187,63	68,57

- 1) Materiale : lega di alluminio. Cavallotti, collari e anelli in acciaio al carbonio UNI EN 10083/1 zincato a caldo. Rosetta piana e rosetta elastica in acciaio inossidabile.
- 2) Prescrizioni : per la fornitura ENEL DM 3911, per la costruzione ed il collaudo ENEL DM 3900.
- 3) Su ciascun esemplare dovranno essere marcati i seguenti dati : a) carico di rottura R seguito dalle lettere kN, b) la sigla di identificazione dell'elemento scelto dal Costruttore, c) la sigla o marchio di fabbrica dal Costruttore d) la coppia di serraggio seguita dalle lettere Nm.
- 4) L'unità di misura con la quale deve essere espressa la quantità del materiale è il numero di esemplari (n).
- 5) Per i tipi 501/2/3/4 è prescritto che i dadi di fissaggio dei cavallotti siano rivolti verso l'alto (antieffluvio).
La perdita di potenza per una corrente di 1000A a 50 Hz non deve superare i seguenti valori: 30W per il 501/1 e 42W per il 501/2, il 501/3 ed il 501/4.
- 6) L'elemento ausiliario per la prova meccanica (retinato in figura) dovrà avere prestazioni meccaniche tali da assicurare che la rottura avvenga comunque nell'elemento in prova.
- 7) La deformazione permanente degli anelli e del collare dovrà essere conforme a quanto specificato nelle prescrizioni integrative M10000.

DCO - AITC - UNITA' INGEGNERIA IMPIANTISTICA 2 - DDI - VICE DIREZIONE TECNICA

UNIFICAZIONE ENEL	MORSETTI DI SOSPENSIONE PER CONDUTTORI DI ALLUMINIO - ACCIAIO DIAMETRI 22,8 - 31,5 - 34,6 - 40,5 mm CON DISPOSITIVO DI ATTACCO PER CONTRAPPESO	26 10 B LM 502 Luglio 1994 Ed.7 - 1/2
-----------------------------	---	---

**SCHEMA DI
PROVA MECCANICA**

TENUTA A SCORRIMENTO

(*) applicata nel piano orizzontale
passante per l'asse del conduttore

SEZIONE	ANGOLO DI ROTAZIONE RISPETTO ALLA SEZIONE M-M	α
M - M	0°	17°
N - N	10°	14° 5
P - P	20°	12° 5
Q - Q	30°	11°

Il profilo della gola si riferisce alla sezione M - M verticale; per sezioni ruotate rispetto a questa, è sufficiente che nei settori α il raggio di curvatura resti uguale a R2 per una estensione corrispondente ai valori sopra indicati.

VERIFICA DELLA COMPATIBILITA' GEOMETRICA

Riferimenti: C1-C2-C4-C6
 Esempio di descrizione ridotta:
MORSE SOSP COND ALL-ACC CONTRAP #40.5 UE

DCO - AITC - UNITA' INGEGNERIA IMPIANTISTICA 2 - DDI - VICE DIREZIONE TECNICA

UNIFICAZIONE												26 10 B
ENEL												LM 502
												Luglio 1994 Ed.7 - 2/2
NUMERO MATRICOLA	TIPO	DIMENSIONI (mm)						CALIBRO U	CARICHI ROTT. (kN)		TENUTA MINIMA A SCORRIMENTO S (kN)	
		A	B1	B2	C	R1	R2		F	R		
26 10 21	502/1	22,8	75	80	260	480	300	5108/1	97,52	66,71	24,38	
26 10 25	502/2	31,5	80	100	360	670	420	5108/1	168,50	115,26	42,12	
26 10 11	502/3	34,6	85	100	395	730	460	5108/2	200,5	137,15	50,12	
26 10 15	502/4	40,5	85	100	460	860	540	5108/2	274,3	187,63	68,57	

1) Materiale : lega di alluminio. Cavallotti, collari e anelli in acciaio al carbonio UNI EN 10083/1 zincato a caldo. Rosetta piana e rosetta elastica in acciaio inossidabile.

2) Prescrizioni : per la fornitura ENEL DM 3911, per la costruzione ed il collaudo ENEL DM 3900.

3) Su ciascun esemplare dovranno essere marcati i seguenti dati : a) carico di rottura R seguito dalle lettere kN, b) la sigla di identificazione dell'elemento scelto dal Costruttore, c) la sigla o marchio di fabbrica dal Costruttore d) la coppia di serraggio seguita dalle lettere Nm.

4) L'unità di misura con la quale deve essere espressa la quantità del materiale è il numero di esemplari (n).

5) Per i tipi 502/2/3/4 è prescritto che i dadi di fissaggio dei cavallotti siano rivolti verso l'alto (antieffluvio).
La perdita di potenza per una corrente di 1000A a 50 Hz non deve superare i seguenti valori: 30W per il 502/1 e 42W per il 502/2, il 502/3 ed il 502/4.

6) L'elemento ausiliario per la prova meccanica (retinato in figura) dovrà avere prestazioni meccaniche tali da assicurare che la rottura avvenga comunque nell'elemento in prova.

7) La deformazione permanente degli anelli e del collare dovrà essere conforme a quanto specificato nelle prescrizioni integrative M10000.

DCO - AITC - UNITA' INGEGNERIA IMPIANTISTICA 2 - DDI - VICE DIREZIONE TECNICA

Amarro (caratteristiche analoghe alle schede riportate ma adattato al conduttore previsto)

DIREZIONE DELLE COSTRUZIONI IDRAULICHE ELETTRICHE E CIVILI - CENTRO NAZIONALE STUDI E PROGETTI

UNIFICAZIONE ENEL	MORSE DI AMARRO A COMPRESSIONE ESAGONALE PER CONDUTTORI DI ENERGIA	26 00 A LM 521 Febbraio 1971 Ed. 4 - 1 / 1
------------------------------------	---	---

140 ± 2.5

φ₁

BULL. φ 1/2"
VED. PART. "A"

φ₂

15° 15°

PART. "A"

φ 13.5

44.5

φ 13.5

44.5

1

2

SCHEMA DI PROVA MECCANICA

R

VERIFICA DELLA COMPATIBILITA' GEOMETRICA

U

NUMERO MATICOLA	TIPO	DIMENSIONI (mm)		PART. A	CHIAVE ESAGONO DI COMPRESS.(mm)			CALIBRO U	CARICO DI ROTTURA (Kg) R
		φ ₁	φ ₂		MORSA		DERIV.		
					All.	Acc.			
26 00 04	521/1	22.8	22.8	1	34	16	34	5008/2	9966
26 00 06	521/2	31.5	31.5	2	44	22	44	5008/3	17160
26 00 08	521/3	22.8	36	2	34	16	54	5008/2	9966
26 00 09	521/4	31.5	36	2	44	22	54	5008/3	17160
26 00 65	521/5	36	36	2	54	-	54	5008/3	12791

- 1 - Materiale: alluminio. Anello in acciaio zincato a caldo.
- 2 - Su ciascun esemplare dovrà essere marcato il carico di rottura R in tonnellate seguito dalla lettera t e la sigla o il marchio di fabbrica della Ditta fornitrice.
- 3 - Prescrizioni per la costruzione e il collaudo: Norme CEI 7-9.
- 4 - L'unità di misura con la quale deve essere espressa la quantità del materiale è il numero di esemplari (n).

Esempio di designazione abbreviata: MORS AMCO 22, 8-22, 8 9, 9TUE

Riferimenti: C1, C2, C5

8.2 Fune di guardia

Sospensione

UNIFICAZIONE ENEL	MORSETTO DI SOSPENSIONE PER CORDE DI GUARDIA DIAMETRI 10.5 E 11.5 mm CARICO DI ROTTURA R= 83 kN	26 15 B LM 503 Gennaio 1994 Ed. 4 - 1/1
-----------------------------	--	---

Il profilo della gola si riferisce alla sezione A - A verticale, ma dovrà essere mantenuta anche per sezioni ruotate rispetto a questa fino a 90° (B - B).

SCHEMA DI PROVA MECCANICA (kN)

N. MATRICOLA	26 15 70
--------------	----------

TENUTA A SCORRIMENTO (kN)

S - { minima 20
massima 30

(*) applicata nel piano orizzontale passante per l'asse del conduttore

Rif.: C21 - C23 - C61

- 1) Materiale: acciaio al carbonio UNI EN 10083/1, zincato a caldo. Copiglia e rosetta elastica in acciaio inossidabile.
- 2) Prescrizioni: per la fornitura ENEL DM 3911, per la costruzione ed il collaudo ENEL DM 3900.
- 3) Su ciascun esemplare dovranno essere marcati i seguenti dati: a) carico di rottura R seguito dalle lettere kN b) la sigla di identificazione dell'elemento scelta dal Costruttore, c) la sigla o marchio di fabbrica del Costruttore, d) la coppia di serraggio seguita dalle lettere Nm.
- 4) L'unità di misura con la quale deve essere espressa la quantità del materiale e il numero di esemplari (n).
- 5) In alternativa al dado ed alla copiglia riportati nella presente tabella può essere impiegato, previa approvazione da parte dell'ENEL, il dado autofrenante di cui alla tab. LM 599

Descrizione ridotta: **M O R S S O S P C D G 1 1 - 5 8 3 K N U E**

DCO - AITC - UNITA' INGEGNERIA IMPIANTISTICA 2 - DDI - VICE DIREZIONE TECNICA

Amarro

UNIFICAZIONE ENEL	MORSA A SOSPENSIONE ESAGONALE PER AMARRO DELLA CORDA DI GUARDIA DI ACCIAIO O DI ACCIAIO RIVESTITO DI ALLUMINIO (ALUMOWELD) CARICHI DI ROTTURA R= 102 - 122 kN	26 15 A LM 522 Luglio 1994 Ed. 4 - 1/1
-----------------------------	--	---

SCHEMA DI PROVA MECCANICA

VERIFICA DELLA COMPATIBILITA' GEOMETRICA

NUMERO MATRICOLA	TIPO	DIMENSIONI (mm) A	CHIAVE ESAGONO DI COMPRESSIONE (mm)	CALIBRO CEI-UNEL 1	CARICO DI ROTTURA R (kN)
26 15 04	522/1	10,5	19	39226	101,96
26 15 05	522/2	11,5	19	39226	122,31

1) Materiale: acciaio inossidabile tipo 18/8 UNI 6900.
 2) Per la fornitura ENEL DM 3911, per la costruzione ed il collaudo ENEL DM 3900.
 3) Su ciascun esemplare dovranno essere marcati seguenti dati: a) carico di rottura R seguito dalle lettere kN, b) la sigla di identificazione dell'elemento scelta dal Costruttore, c) la sigla o marchio di fabbrica del Costruttore, d) la chiave dell'esagono di compressione seguita dalle lettere mm.
 4) L'unità di misura con la quale deve essere espressa la quantità del materiale è il numero di esemplari (n).

Riferimenti: C21-C23-C51

Esempio di descrizione ridotta: MOR AMCO CDG10-5 102KN UE

DCO - AITC - UNITA' INGEGNERIA IMPIANTISTICA 2 - DDI - VICE DIREZIONE TECNICA

UNIFICAZIONE ENEL	MORSETTO BIFILARE DI MESSA A TERRA PER CORDE DI GUARDIA Φ 10,6 - 11,6	26 17 A LM 603 Gennaio 1994 Ed.6- 1/1
-----------------------------	---	---

N. MATRICOLA	26 17 00
--------------	----------

Riferimenti: C21 - C23 - C61

- 1) Materiale: acciaio al carbonio UNI EN10083/1, zincato a caldo. Rosetta elastica in acciaio inossidabile.
- 2) Prescrizioni: per la fornitura ENEL DM 3911, per la costruzione ed il collaudo ENEL DM 3900.
- 3) Su ciascun esemplare dovranno essere marcati i seguenti dati: a) la sigla di identificazione dell'elemento scelta dal Costruttore, b) la sigla o marchio di fabbrica del Costruttore, c) la coppia di serraggio seguita dalle lettere Nm.
- 4) L'unità di misura con la quale deve essere espressa la quantità del materiale e il numero di esemplari (n).

Descrizione ridotta: **M O R S B I F T E R C D G 1 0 . 6 - 1 1 . 6 U E**

DCO - AITC - UNITA' INGEGNERIA IMPIANTISTICA 2 - DDI - VICE DIREZIONE TECNICA

9 ALTRI ELEMENTI TECNICI DI IMPIANTO



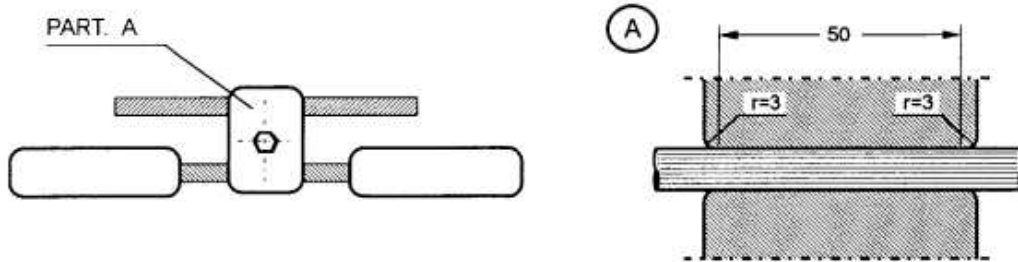
Specifica di componente
SMORZATORE DI VIBRAZIONE PER CONDUTTORE
DI ALLUMINIO - ACCIAIO Ø 31,5 mm

Codifica

LIN_0000M802

Rev. 00
del 05/05/2015

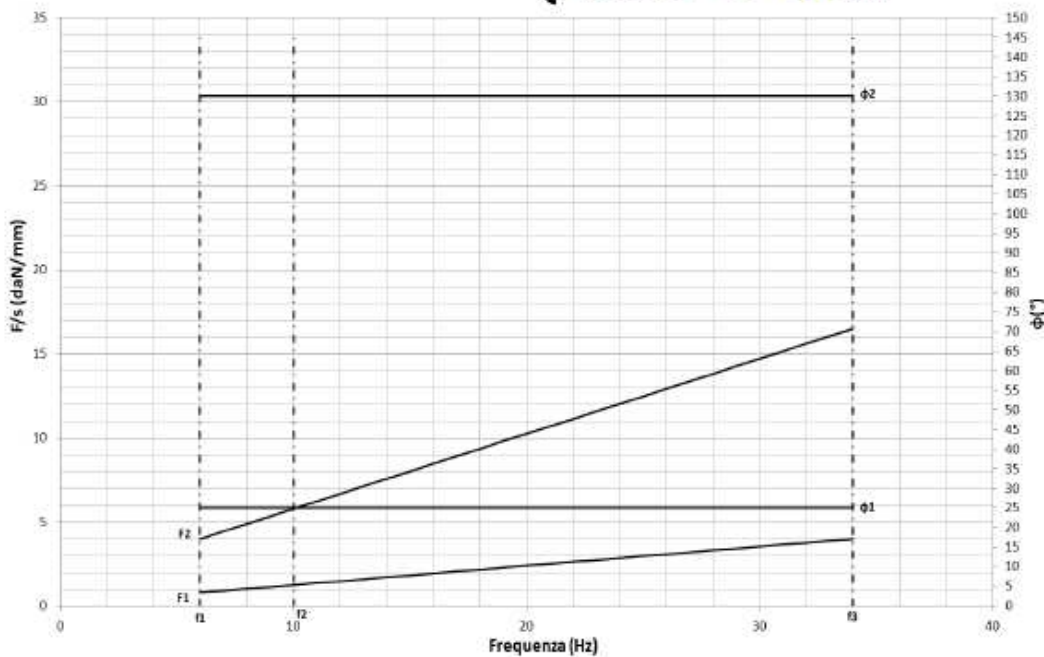
Pag. 1 di 1



Morsetto ad un solo bullone del tipo "a montaggio facilitato". La lunghezza minima del tratto di conduttore serrato è indicato nel particolare A.

Tenuta a scorrimento

- Minima T1 = 250 daN
- Massima T2 = 500 daN



Curva di risposta in forza/spostamento compresa tra $F_1 = 0,8 \div 4$ daN/mm e $F_2 = 4 \div 16,5$ daN/mm

Curva di risposta in fase compresa tra $\phi_1 = 25^\circ$ e $\phi_2 = 130^\circ$

Frequenze limite: $f_1 = 6$ Hz; $f_2 = 10$ Hz; $f_3 = 34$ Hz

| SFERE DI SEGNALAMENTO

SFERE DI SEGNALAMENTO

Omologate ENEL a tabella LM805 dal 1994

Le sfere modello SAE sono progettate per essere posate sia manualmente che con il sistema robotizzato e trasportato della società Comel srl.

- Oltre 50.000 nostre sfere sono presenti sulle funi di guardia e/o conduttori di linee elettriche AT in Italia, nei paesi dell'Unione Europea ed altri.

- Con il Robot il montaggio può avvenire con le linee in tensione evitando i costosi fuori servizio.



Caratteristiche tecniche

Le sfere tipo SAE sono costituite ciascuna da 2 semiguai in polietilene caricato con fibre di vetro al 20%. Le sfere sono conformi alla Tabella di Unificazione Enel LM 805, alle prescrizioni per la costruzione ed il collaudo UE LM 830 ed in data 12/5/94 sono state omologate. Sono coperte da brevetto nazionale ed internazionale per la parte di serraggio autobloccante.

Tenuta alla fatica

Portate in vibrazione le corde costituite la compattina di prove con frequenza compresa tra 20 e 25Hz e per 10 Megacicli, le sfere mantengono la tenuta allo scorrimento; lo spostamento rispetto alla posizione iniziale è inferiore a 2 mm.

Nel corso delle prove il rumore prodotto dalle sfere, depurato dal rumore di fondo e misurato a 2mm di distanza, è stato inferiore a 66 dB.

Tenuta all'urto

Lasciando scorrere lungo la corde un percussore che urti le sfere con un'energia di 100 Joule si è verificato uno spostamento rispetto alla posizione iniziale inferiore a 40 mm e non si sono verificate rotture e lesioni.

Resistenza all'invecchiamento climatico accelerato

Le sfere sottoposte a: irraggiamento mediante lampade ad ampio spettro, umidificazione, asperzione con acque demineralizzate, immersione in bagno acido, ciclo termico, non presentano rotture, erosioni, cricche dissembiaggi ed il decadimento delle tenute allo scorrimento, del colore e delle caratteristiche meccaniche dei materiali è inferiore ai limiti ammessi dalla UE LM 830.

Tenuta allo scorrimento

Le sfere montate su una spezzona di corde lungo circa 10 m. hanno una tenuta allo scorrimento maggiore di 70 daN.

Caratteristiche geometriche

Le sfere hanno come asse principale di inerzia l'asse della fune. La coppia che si determina sullo asse principale è inferiore a 0,06 Nm.

Massa complessiva delle sfere: diametro 400 diametro 600

Caratteristiche dei colori

I semiguai delle sfere sono di colore conforme alle norme DIN/RAL 2002 Blutarange e DIN/RAL 9010 Reinwei.

Resistenza meccanica dei morsetti

Forza nominale di chiusura 270 daN, al doppio di questo valore non si verificano né deformazioni, né rotture.

Dispositivo di contatto su fune in gomma sintetica

La temperatura di infragimento delle gomme sintetiche misurata secondo la norma ASTM D 746-87 è inferiore a -30°C





Il progettista
Ing. Giulia Bettiol