



**IMPIANTO FOTOVOLTAICO EG GEMMA  
E OPERE CONNESSE**  
POTENZA IMPIANTO 44,7 MWp in AC e 57 MWp in DC -  
COMUNE DI PROCENO (VT)

**Proponente**  
EG GEMMA S.R.L.  
VIA DEI PELLEGRINI 22 - 20122 MILANO (MI) - P.IVA: 11460200961 - PEC: eggemma@pec.it

**Progettazione**  
REGAN S.r.l. - Contrada Quaglio n. 26 - 97013 Comiso - P.IVA 01359480884

**Coordinamento progettuale**  
PSEM 4.0 S.r.l.  
località Camporotondo snc - Montalto di Castro (VT)01014 - P.IVA: 02356590568 - email: psem4.0@psem.it 328028021

**Titolo Elaborato**  
AT2\_Piante, prospetti, sezioni dello stallo RTN assegnato e sezione tipo del  
cavidotto AT

LIVELLO PROGETTAZIONE	FILENAME	RIFERIMENTO	DATA	SCALA
definitivo	AT3		07/05/2021	1

**Revisioni**

REV.	DATA	DESCRIZIONE	ESEGUITO	VERIFICATO
01	16/03/2022	relazioni	PSEM4.0	ENF

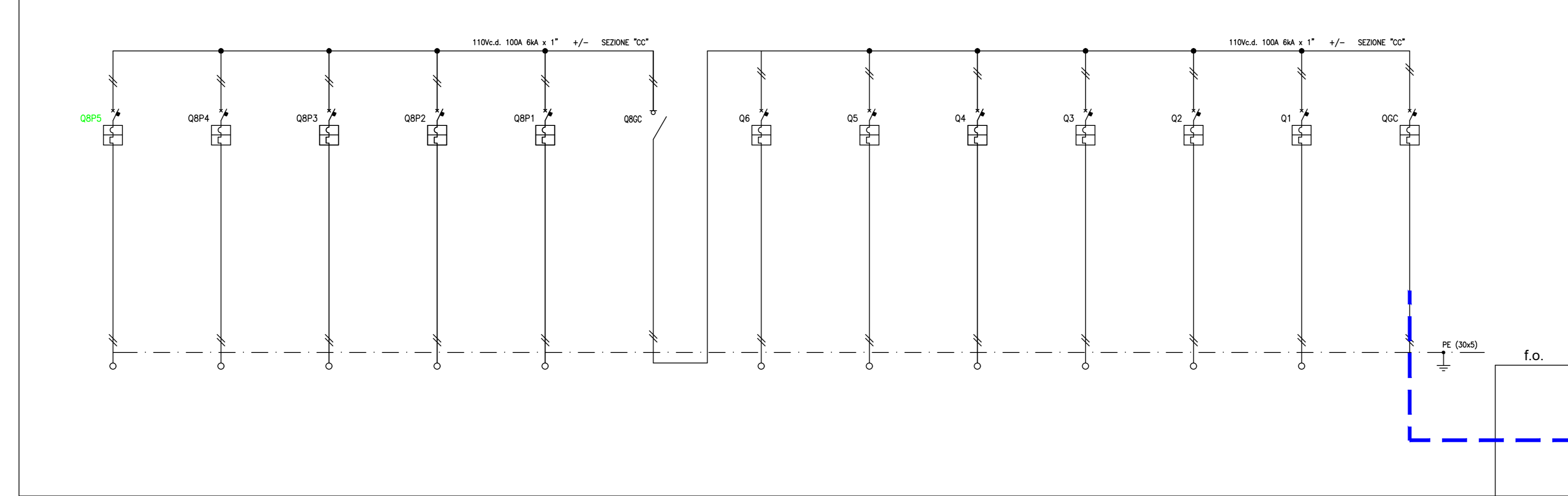


**Legenda componenti su piazzale SSE utente**

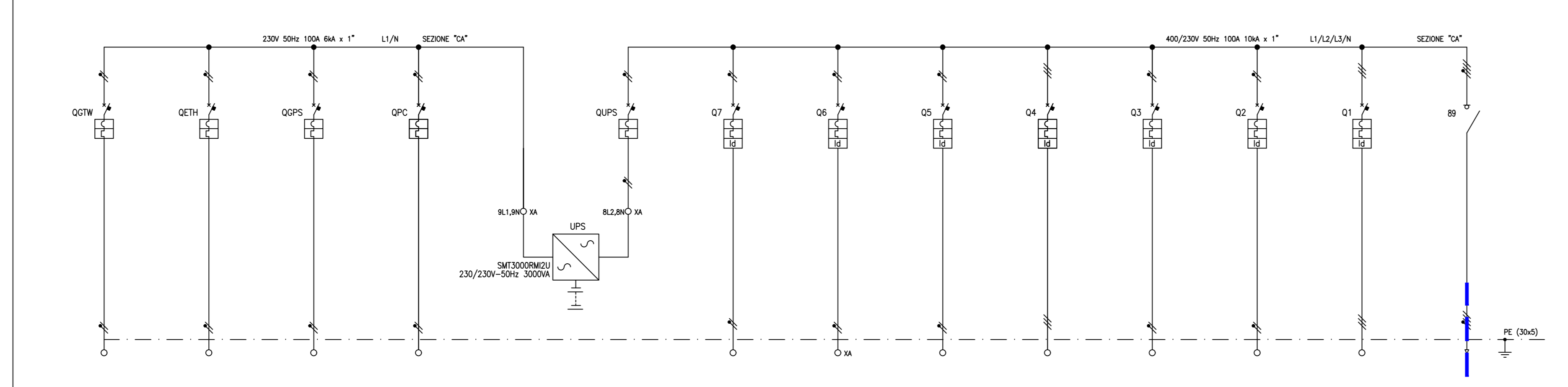
(TR)	01	Trasformatore di Gruppo
(TA)	02	TA UTF
(S)	03	Sezionatore di Linea con Lame di Terra
(TV)	04	TV di Linea
(SC)	05	Scaricatore
(TV)	06	TVI UTF
(I)	07	Interruttore Arrivo Linea
(TR)	08	Terminali
(TR)	09	Traliccio

**CABINA PREFABBRICATA**

**PANNELLO DI PROTEZIONE, SEZIONE DC**



**PANNELLO DI CONTROLLO - SCADA, SEZIONE AC/DC**

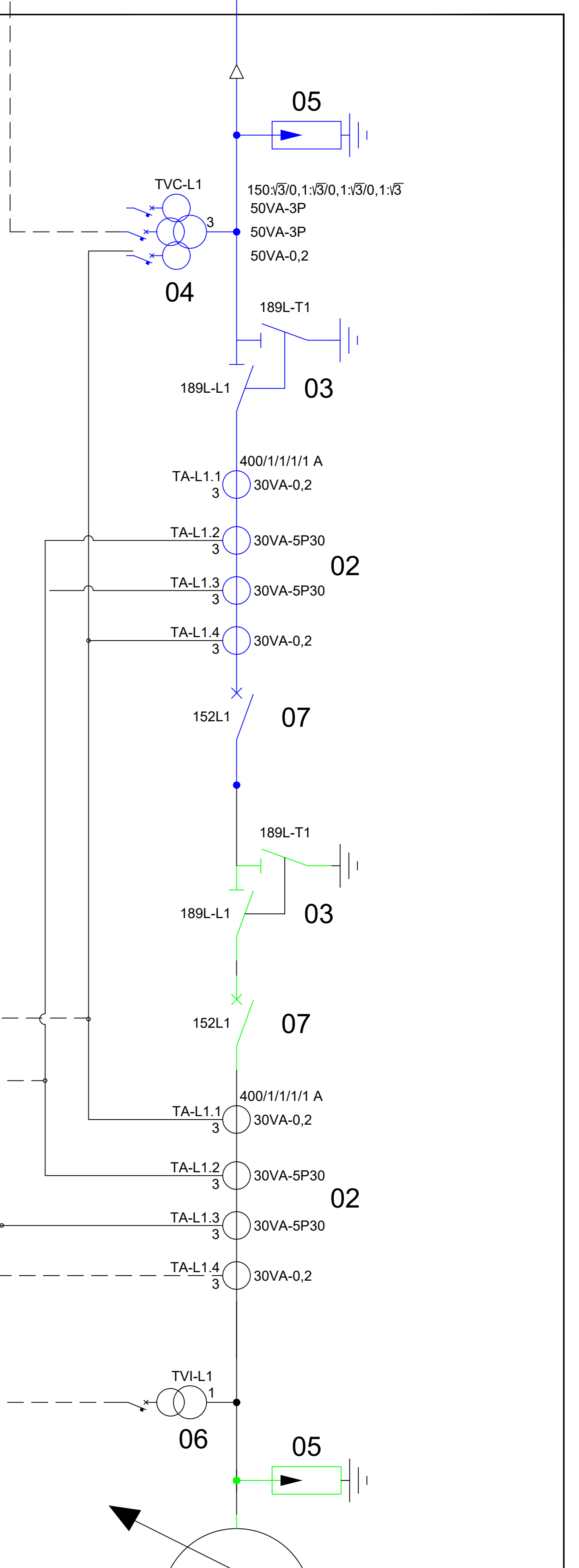


**LOCALE CONTATORI**

e-distribuzione MEASURE

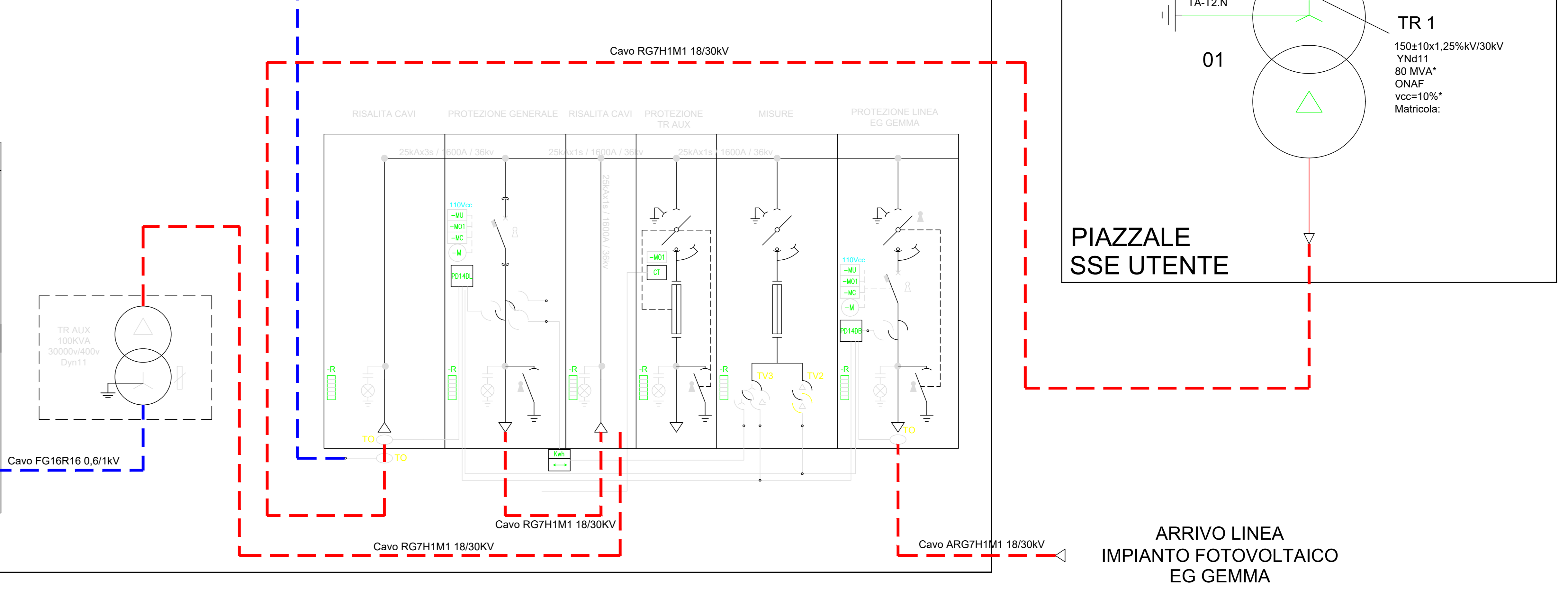
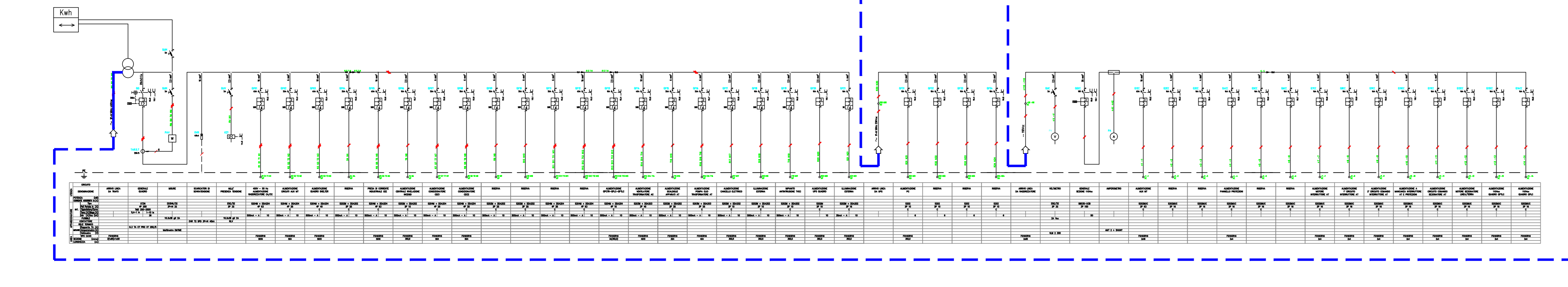
FISCAL  
kWh  
kvarh

ARRIVO LINEA 150KV  
DAL PDC ALLA CP



**CABINA MT/BT IN SOTTOSTAZIONE**

**QUADRO SERVIZI DI BASSA TENSIONE AC/DC**



PIAZZALE  
SSE UTENTE

ARRIVO LINEA  
IMPIANTO FOTOVOLTAICO  
EG GEMMA