

## IMPIANTO FOTOVOLTAICO EG GEMMA E OPERE CONNESSE

POTENZA IMPIANTO 44,7 MWp in AC e 50 MWp in DC -  
COMUNE DI MONTALTO DI CASTRO (VT)

### Proponente

**EG GEMMA S.R.L.**

VIA DEI PELLEGRINI 22 - 20122 MILANO (MI) - P.IVA: 11490920961 - PEC: eggemma@pec.it

### Progettazione

**REGGRAN S.r.l.** - Contrada Quaglio n. 26 - 97013 Comiso - P.IVA 01359480884

### Coordinamento progettuale

**PSEM 4.0 S.r.l**

località Campomorto snc - Montalto di Castro (VT)01014 - P.IVA: 02356590568 - email: psem4.0@psem.it 3280258021



### Titolo Elaborato

**CV06\_PARTICOLARI TRACKER**

LIVELLO PROGETTAZIONE	FILENAME	RIFERIMENTO	DATA	SCALA
definitivo	CV06		10/02/2020	1:20

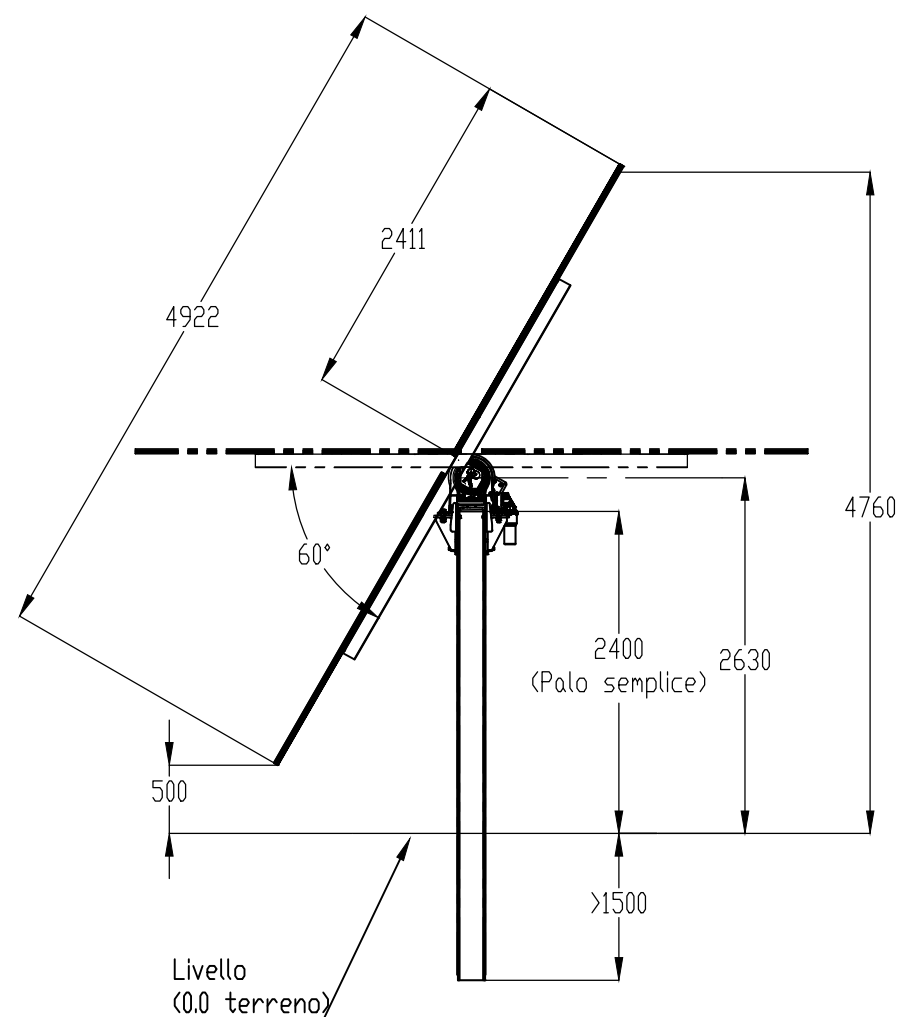
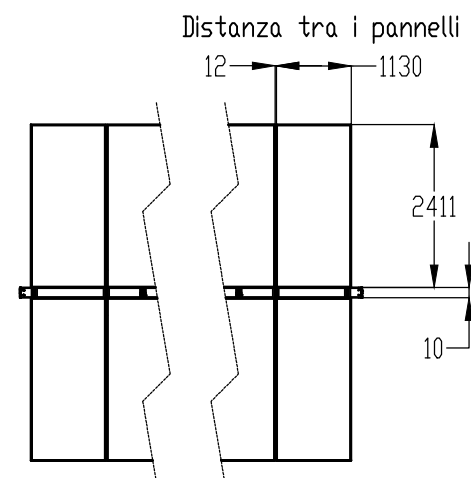
### Revisioni

REV.	DATA	DESCRIZIONE	ESEGUITO	VERIFICATO	APPROVATO
01	10/02/2020	- TAV	PSEM4.0	ENF	

COMUNE DI MONTALTO DI CASTRO(VT)  
REGIONE LAZIO



Pannello: Jinko JKM570M-7RL4-TV



Palo semplice - Lunghezza interrata standard
60 gradi
1,3m
1,5m
1,7m
2m
2,5m
2,8m
3m

Tracker con inclinazione 0° (posizione orizzontale)

Configurazione 2x42

