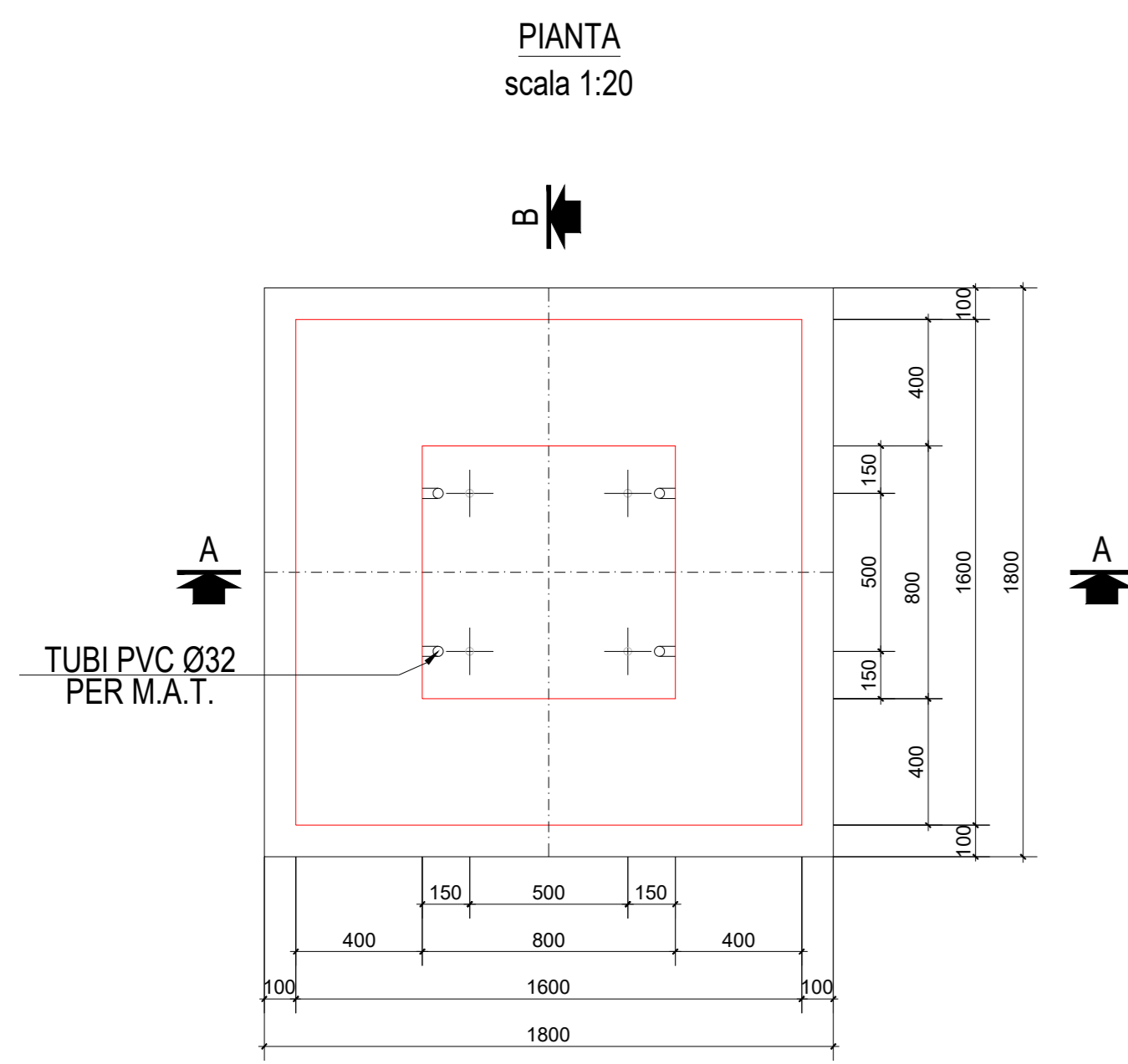
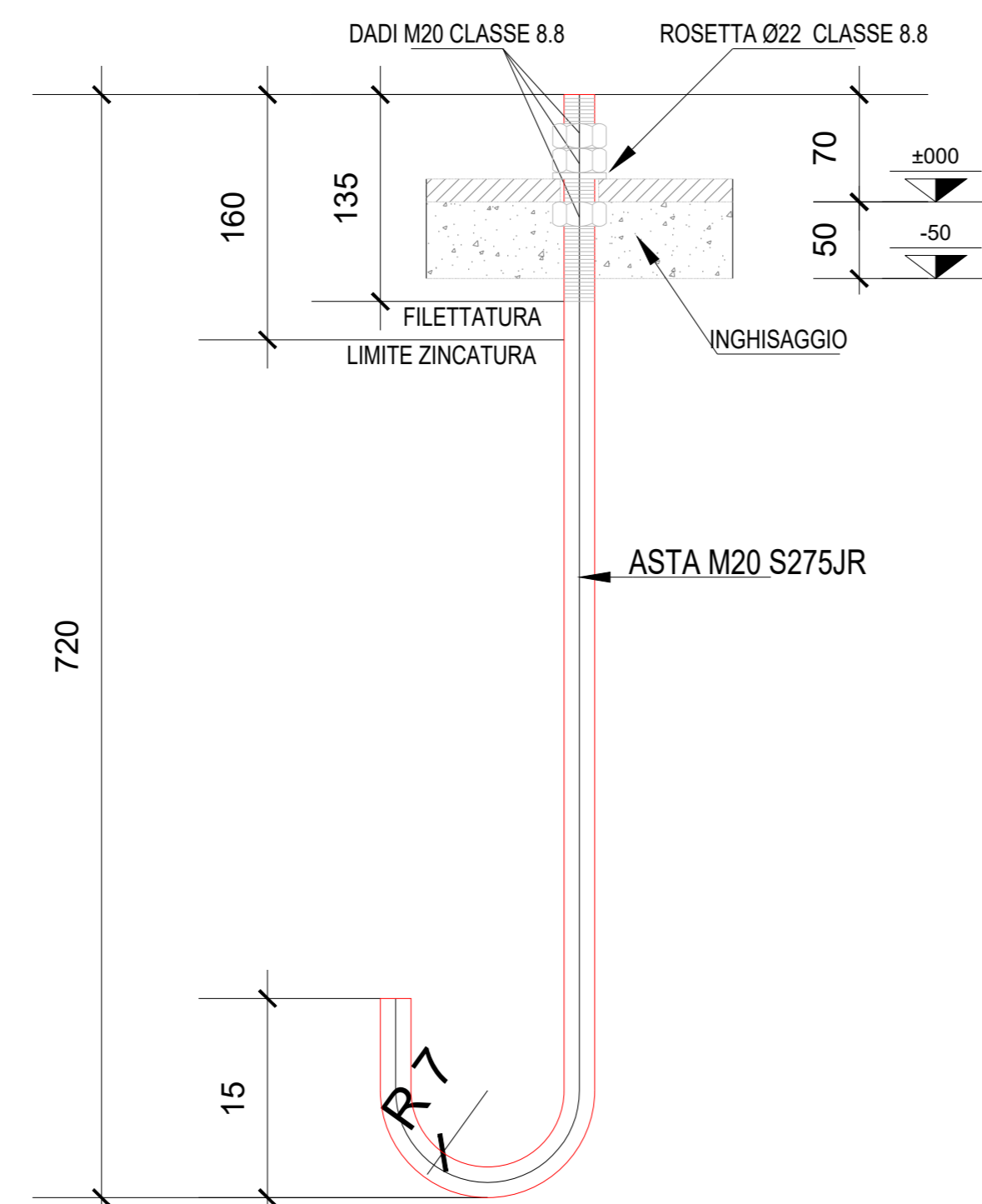


A1 - SUPPORTO TERMINALE CAVO

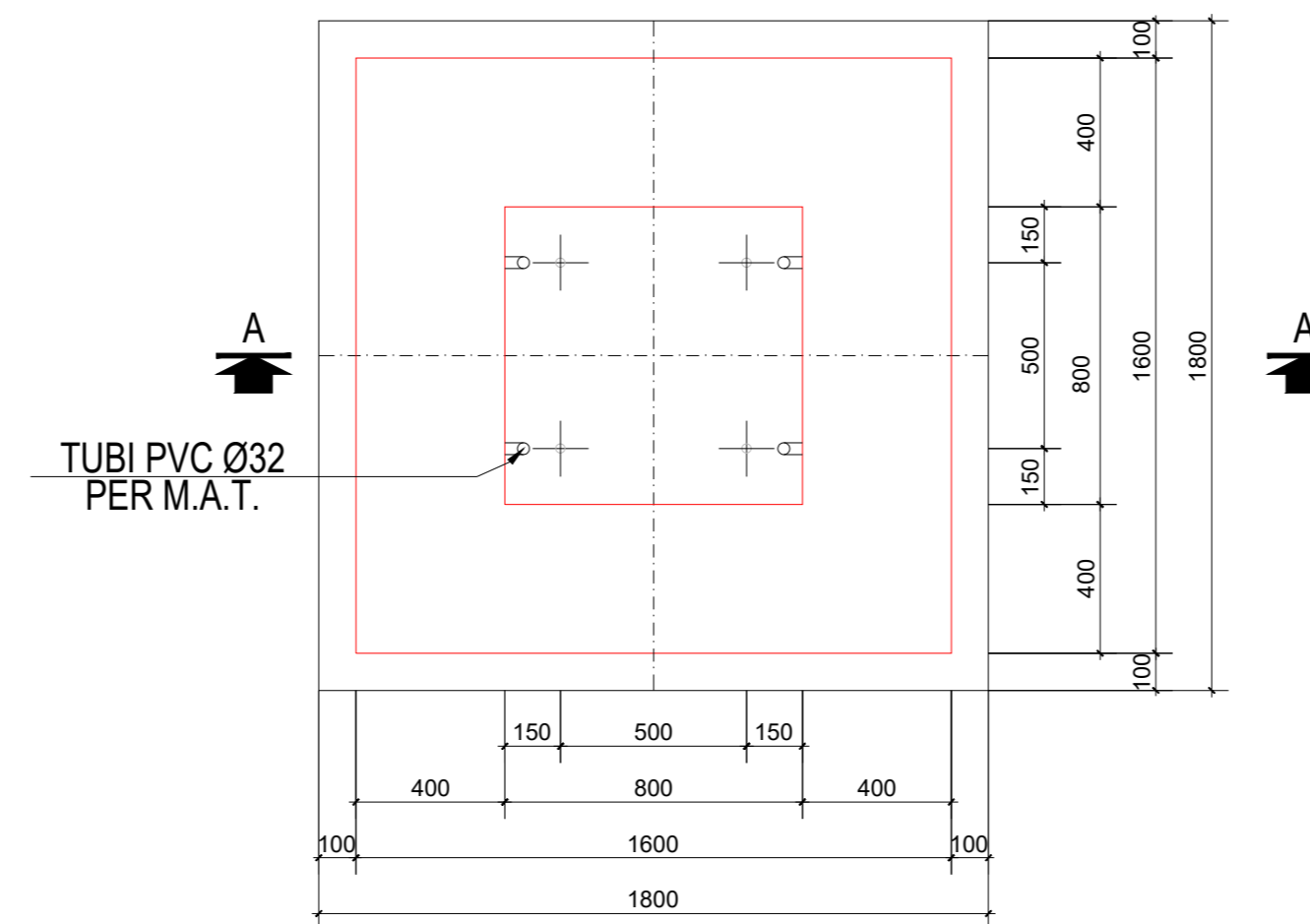
A2 - TRASFORMATORE DI TENSIONE TV



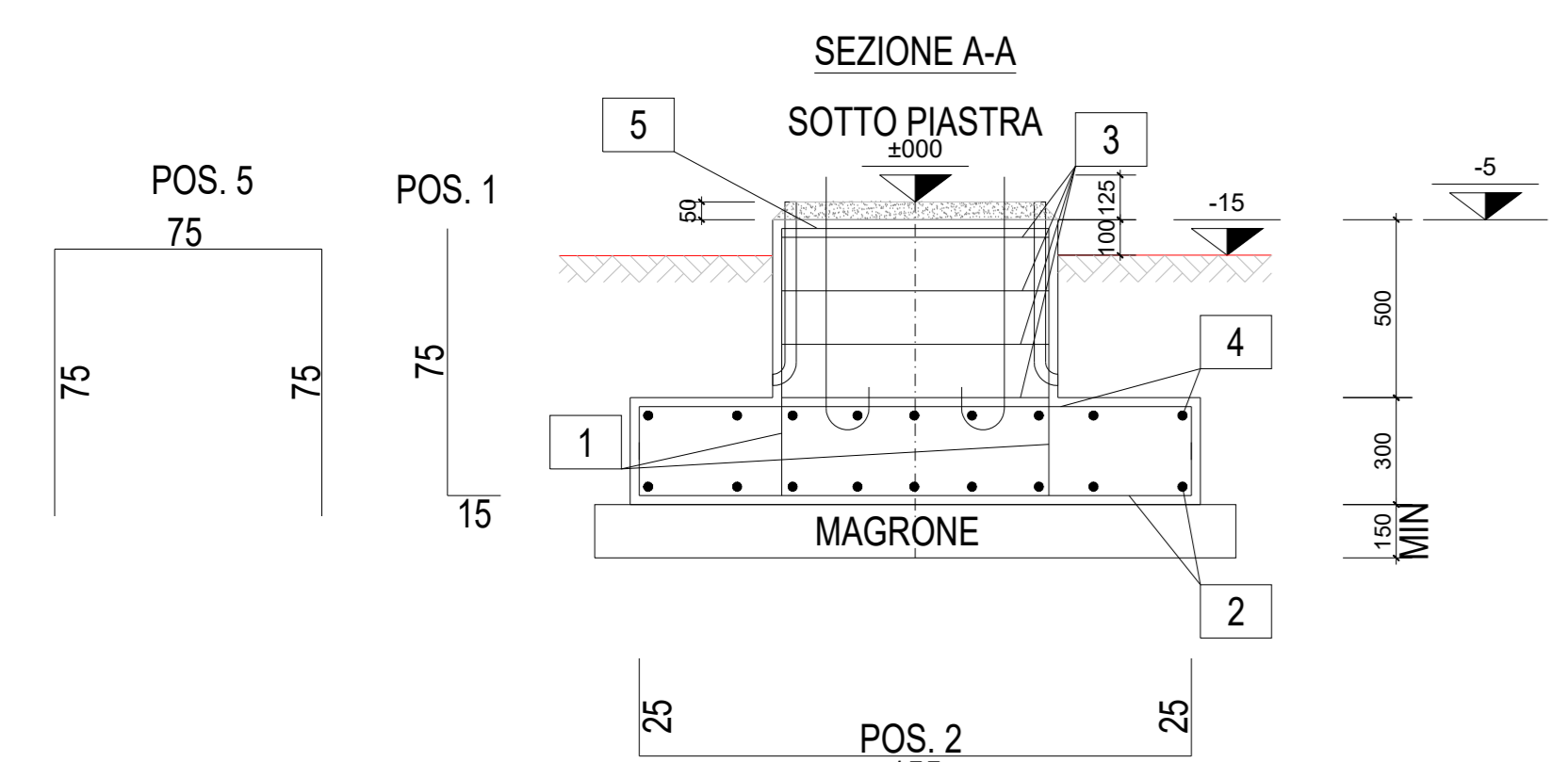
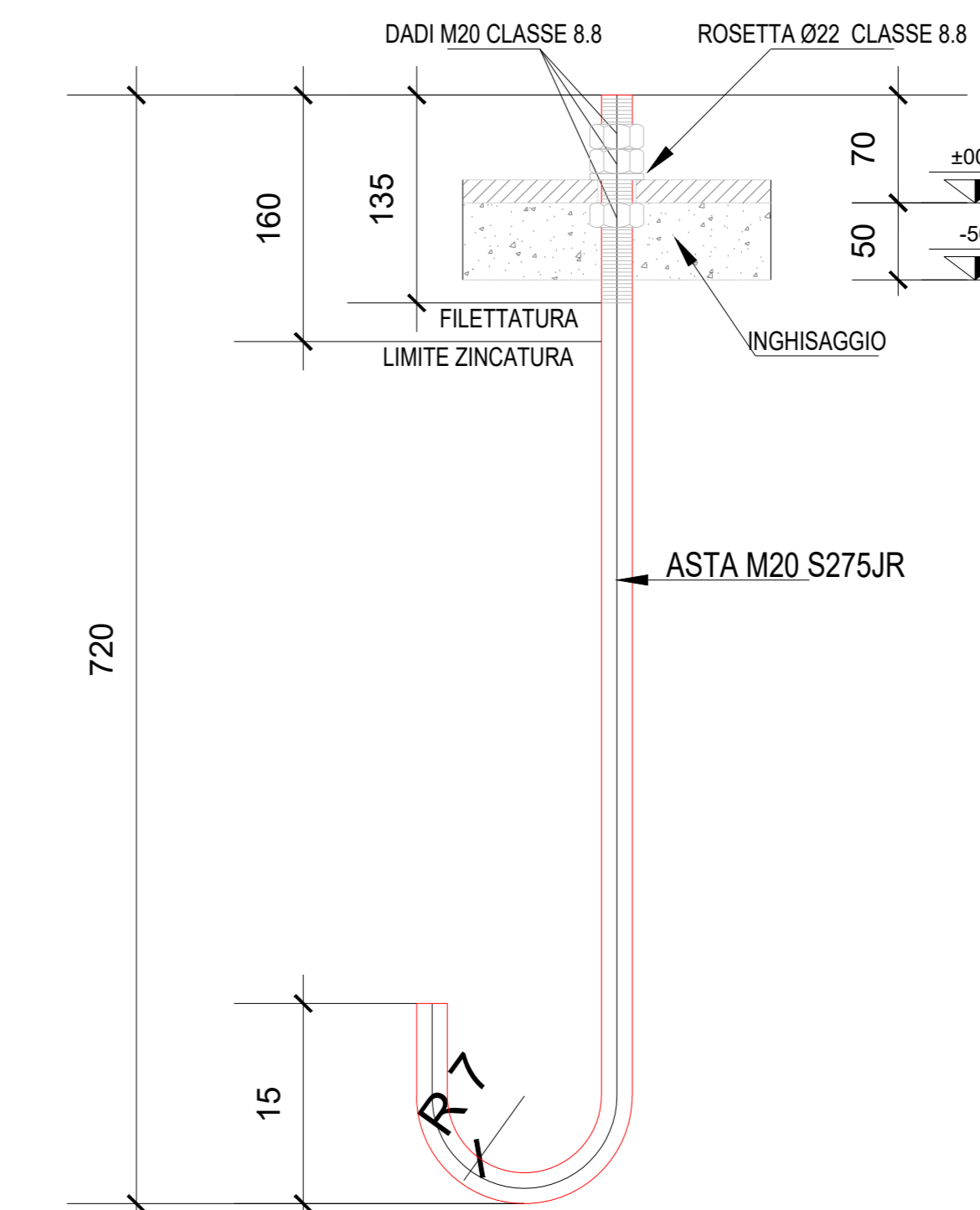
TIRAFONDO M20
scala 1:4



PIANTA
scala 1:20



TIRAFONDO M20
dimensioni in mm
scala 1:4

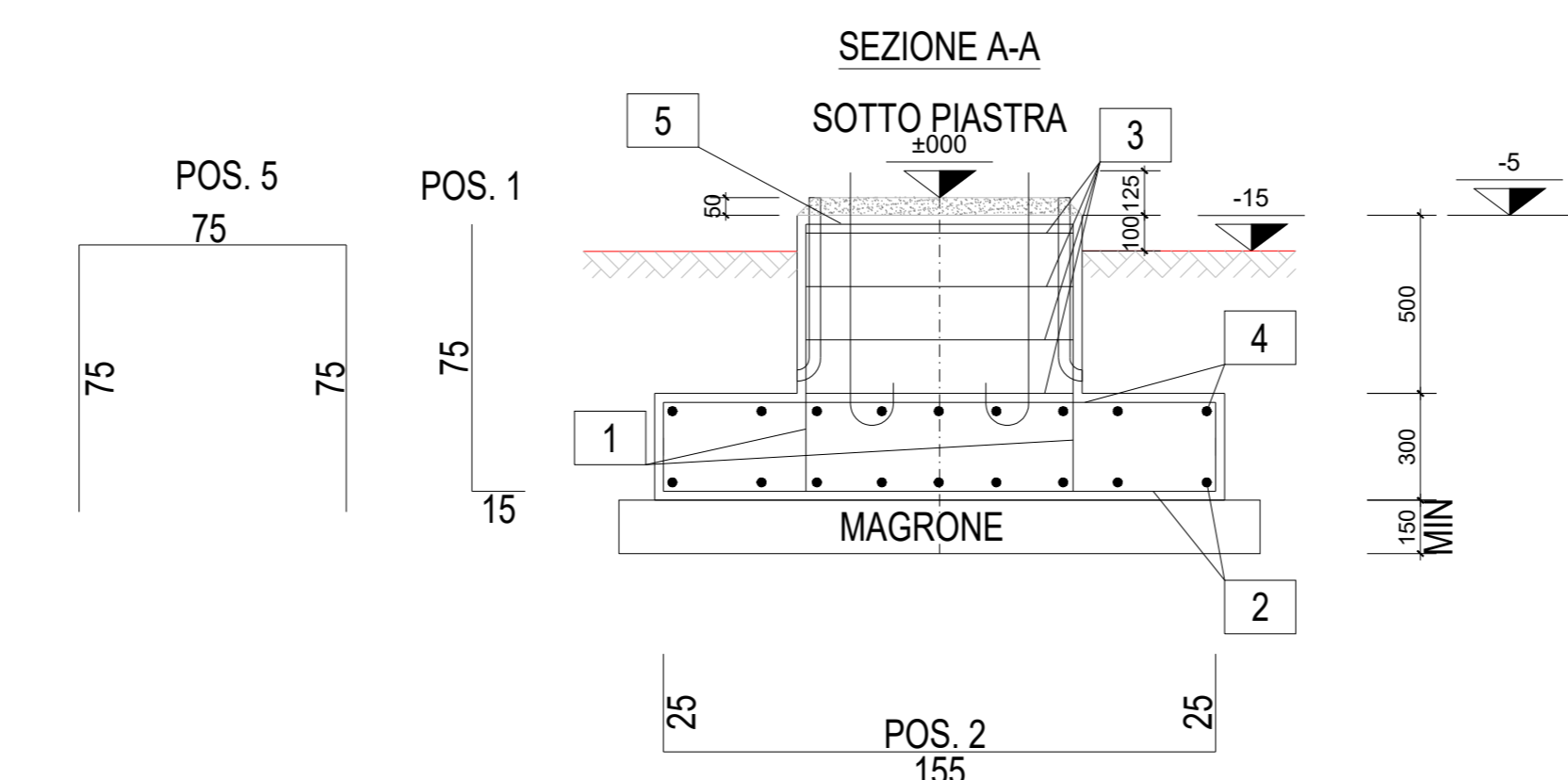


LISTA MATERIALI

TIPO MATERIALE
FERRO D'ARMATURA B 450 C
TIRAFONDI ACCIAIO S275JR
CALCESTRUZZO C 28/35
MAGRONE 150 daN/m³
PVC serie 303/2 (pesante) UNI 7443/85
COPRIFERRO 30 mm

TABELLA FERRI

Pos.	N.	Diam. mm	Lung. cm
1	1X8	Ø 14	90
2	2X9	Ø 14	205
3	1X4	Ø 14	320
4	2X9	Ø 14	205
5	1X4	Ø 14	225
6	1X4	Ø 14	225

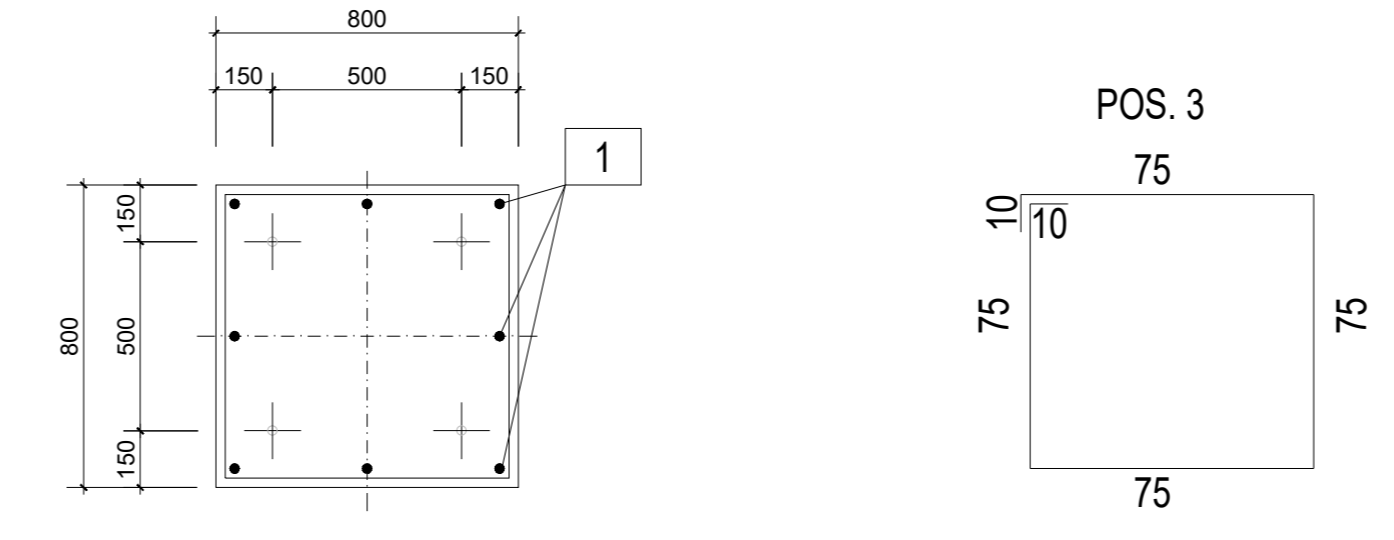
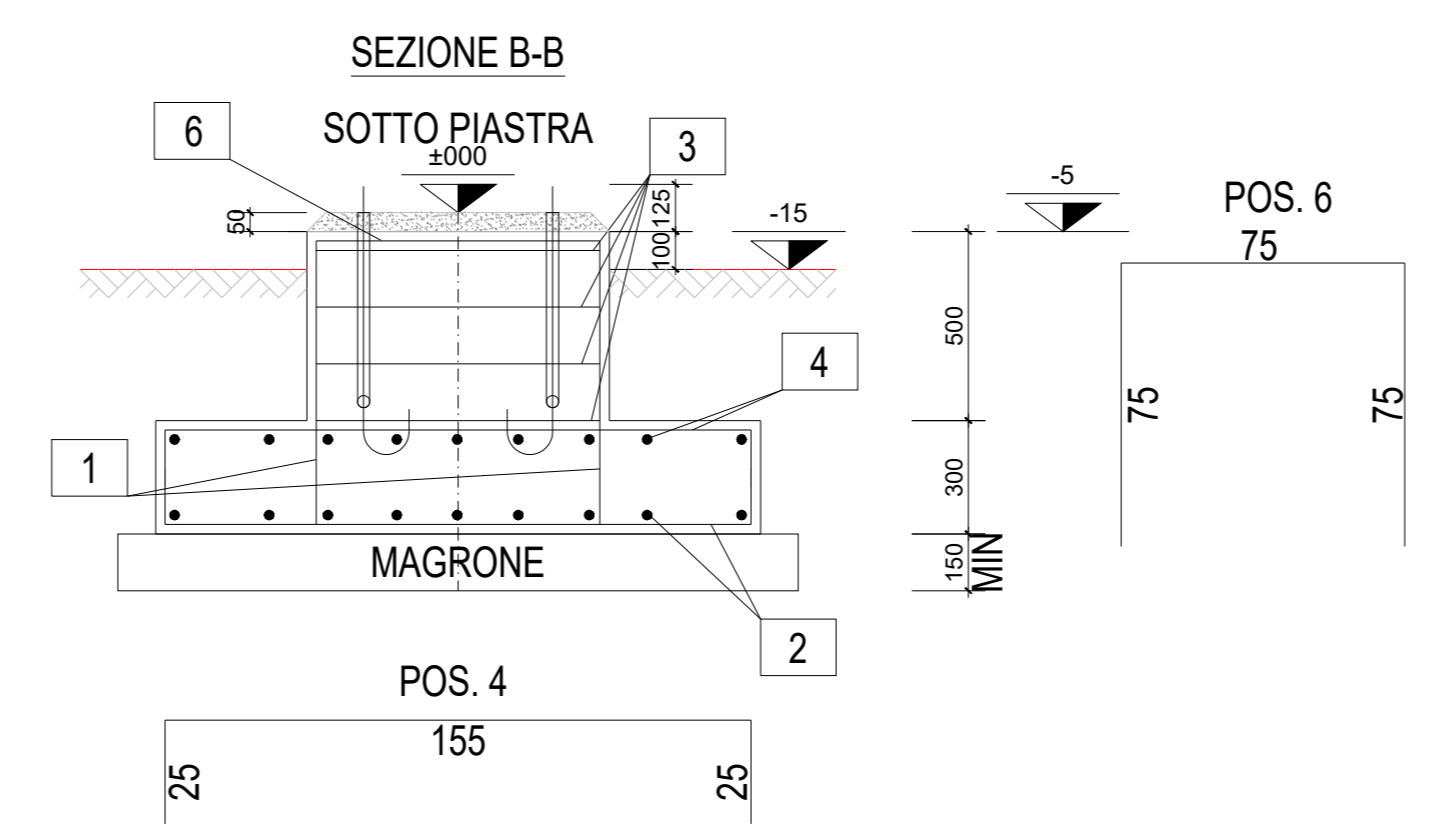


LISTA MATERIALI

TIPO MATERIALE
FERRO D'ARMATURA B 450 C
TIRAFONDI ACCIAIO S275JR
CALCESTRUZZO C 28/35
MAGRONE 150 daN/m³
PVC serie 303/2 (pesante) UNI 7443/85
COPRIFERRO 30 mm

TABELLA FERRI

Pos.	N.	Diam. mm	Lung. cm
1	1X8	Ø 14	90
2	2X9	Ø 14	205
3	1X4	Ø 14	320
4	2X9	Ø 14	205
5	1X4	Ø 14	225
6	1X4	Ø 14	225



WATERSTOP SU TUTTE LE RIPRESE DI GIUNTO

WATERSTOP SU TUTTE LE RIPRESE DI GIUNTO

Regione Lazio
Provincia di Viterbo
Comune di Acquapendente

IMPIANTO DI RETE PER LA CONNESSIONE DELL'IMPIANTO FOTOVOLTAICO SITO IN "LOCALITÀ LA VALLE", SN - 01020 PROCENO (VT)

Società proponente: **enfinity**
Scala: NA
Foglio: 1 di 4
Titolo elaborato: FONDAZIONI DI APPARECCHIATURE AT

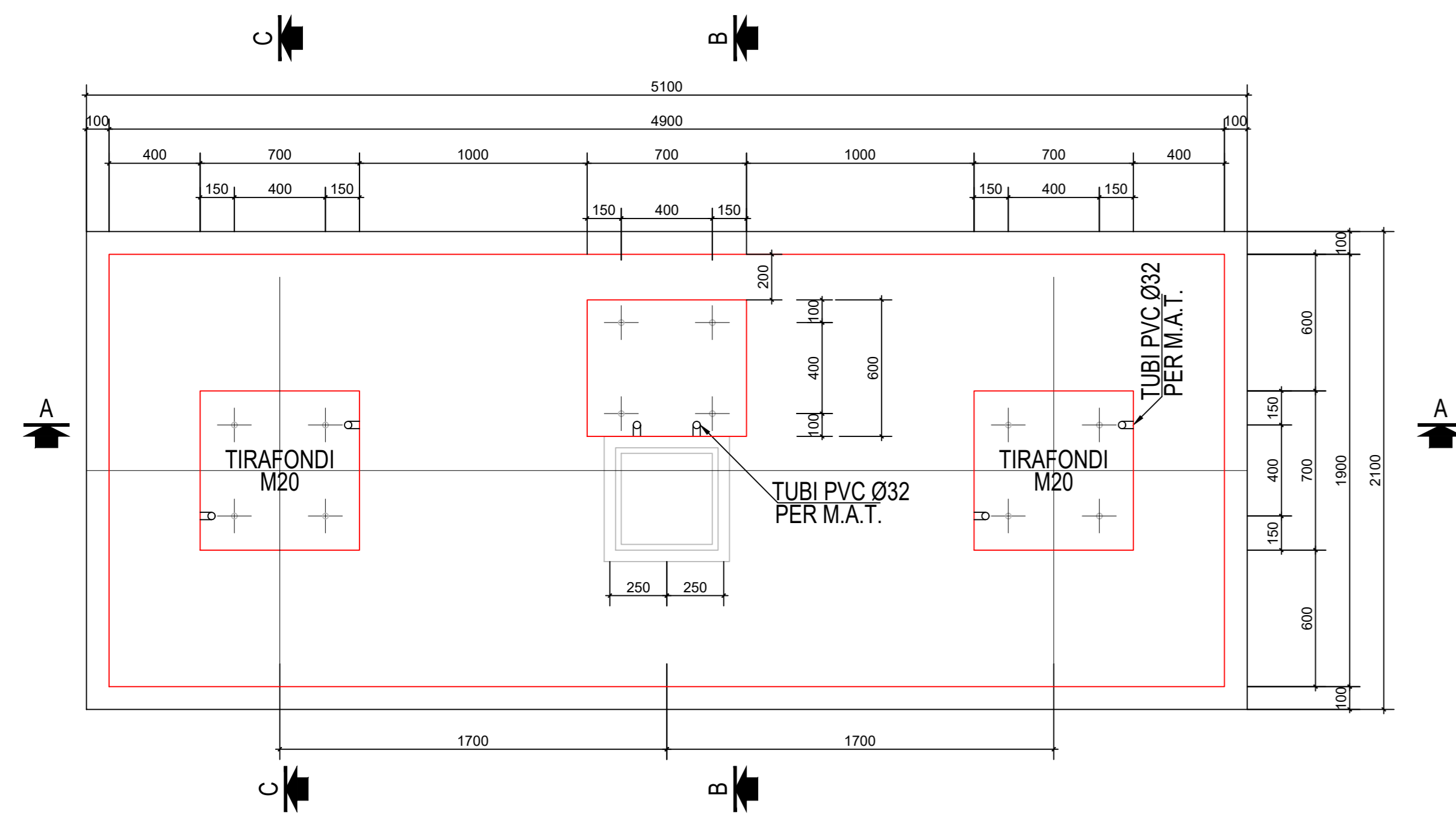
PROGETTISTI INCARICATI: **WORLD ENERGY**
CODICE ELABORATO: PD T0739103 05 00

Rev.	Data	Descrizione	Redige	Verifica	Approva
00	30/03/22	Prima emissione	S.R.	R.C.	M.C.
01					
02					
03					
04					
05					
06					

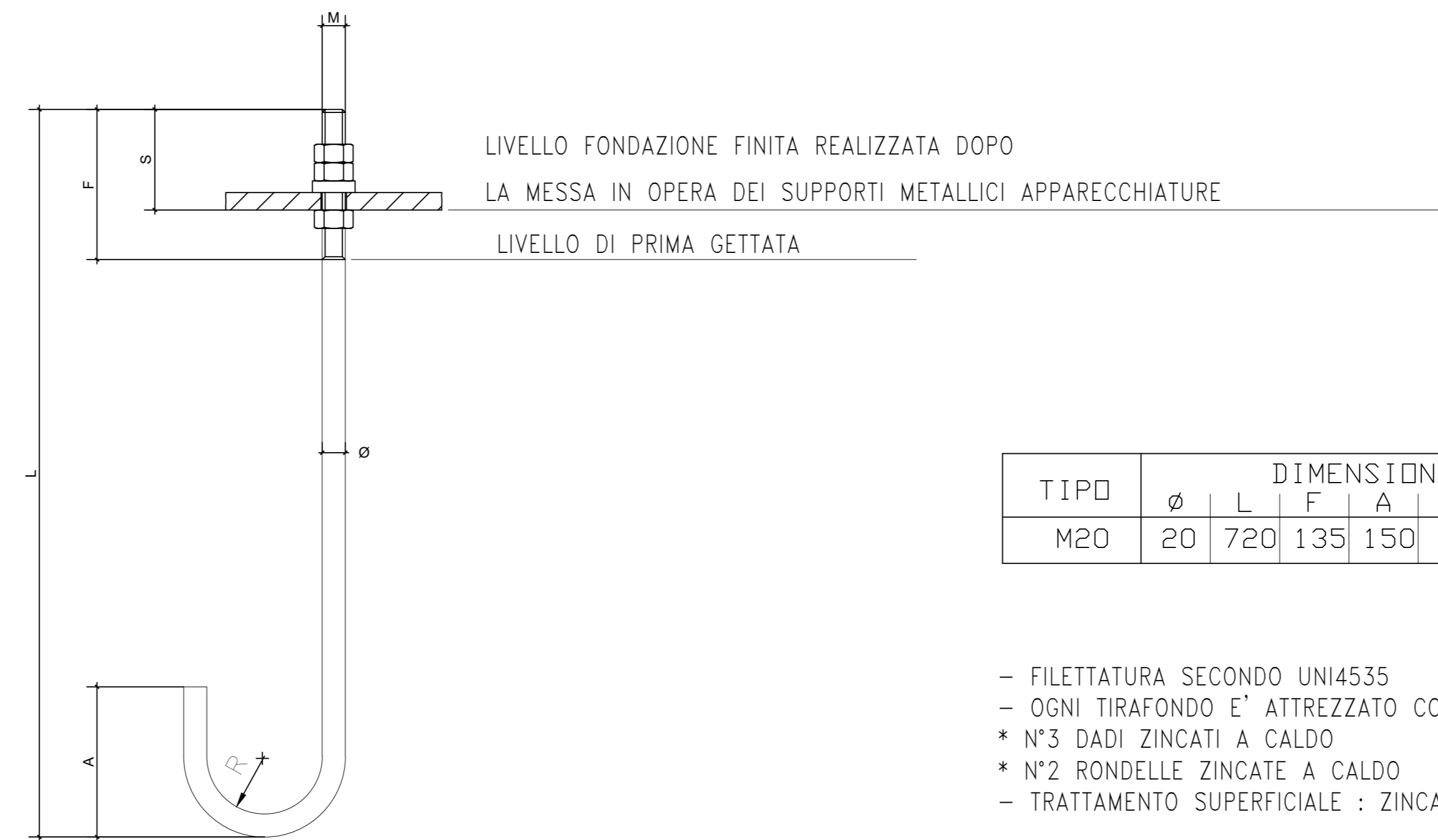
GESTORE RETE ELETTRICA
Progettazione a cura di: **STE energy**

A3 - SEZIONATORE AT

PIANTA
scala 1:20



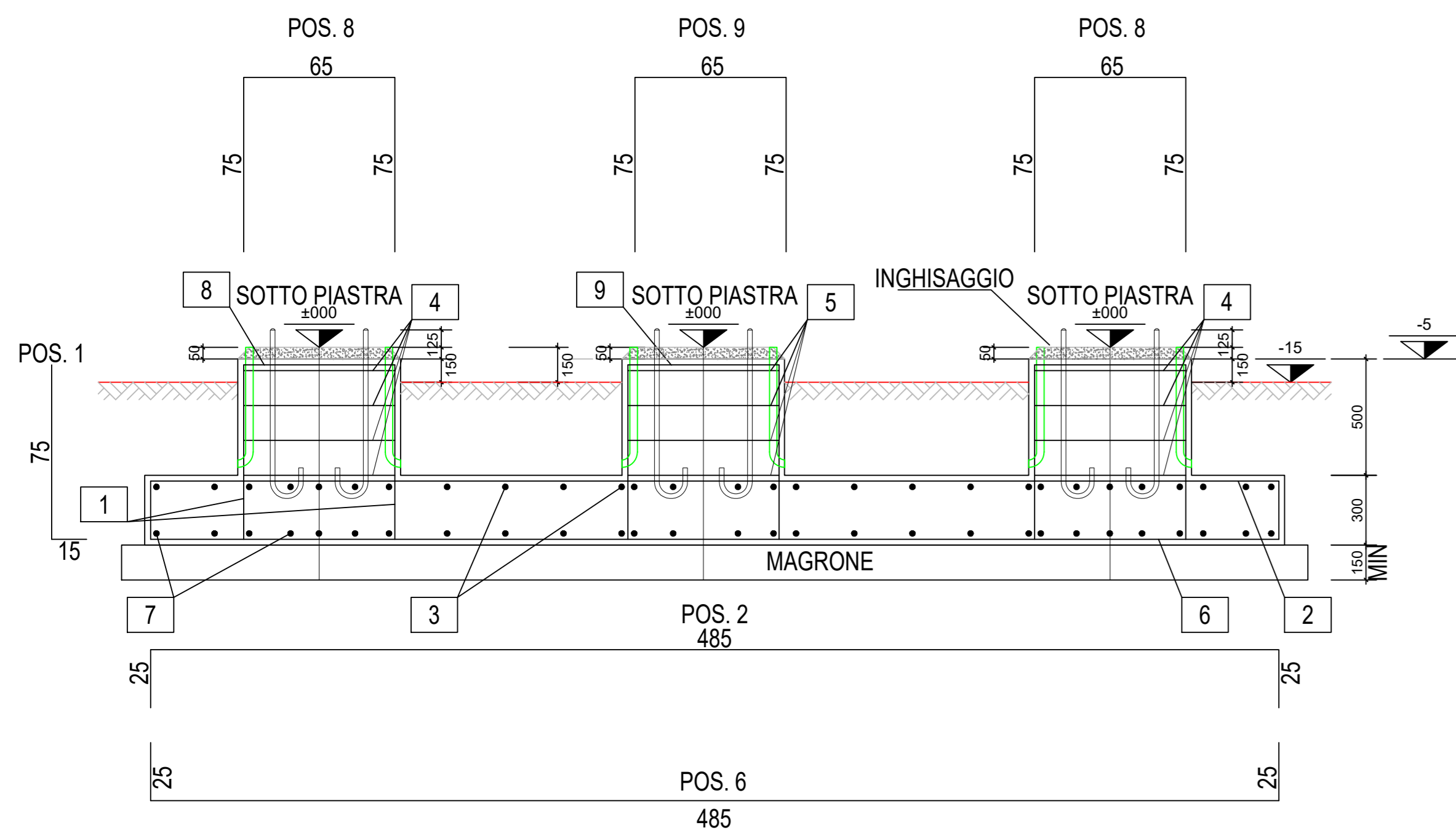
TIRAFONDO M20
scala 1:4



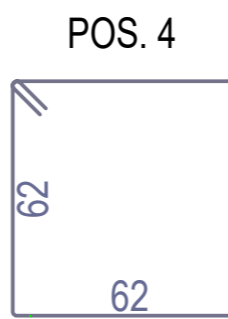
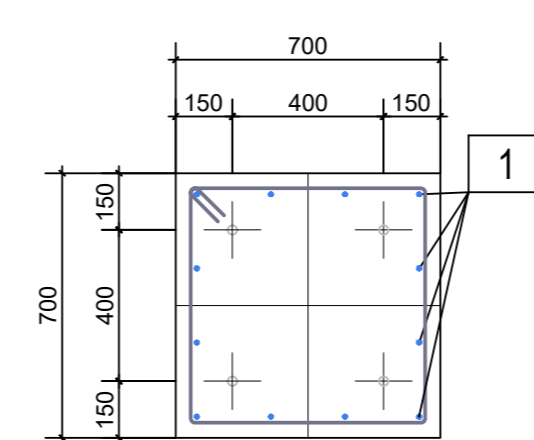
TIPD	DIMENSIONI mm							MATERIALE	QUANTITA'
M20	Ø	L	F	A	R	M	S	TIRAF. BULLDN	8. 816
	20	720	135	150	70	-	70	S275JR CLASSE	8. 816

- FILETTATURA SECONDO UNI4535
- OGNI TIRAFONDO E' ATTREZZATO CON:
 - * N°3 DADI ZINCATI A CALDO
 - * N°2 RONDELLE ZINCATE A CALDO
- TRATTAMENTO SUPERFICIALE : ZINCATO A CALDO

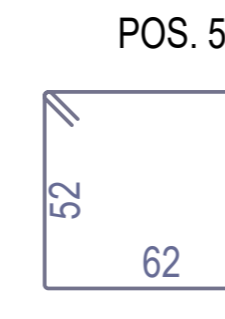
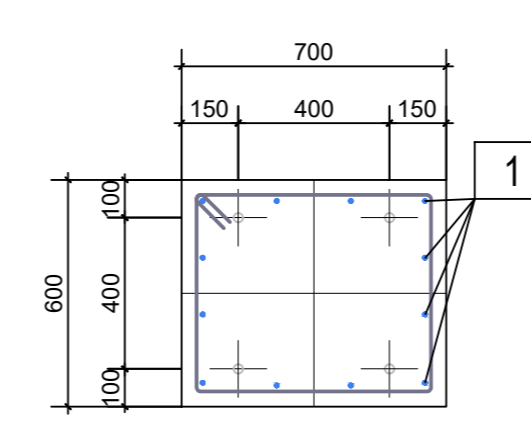
SEZIONE A-A



DADI LATERALI

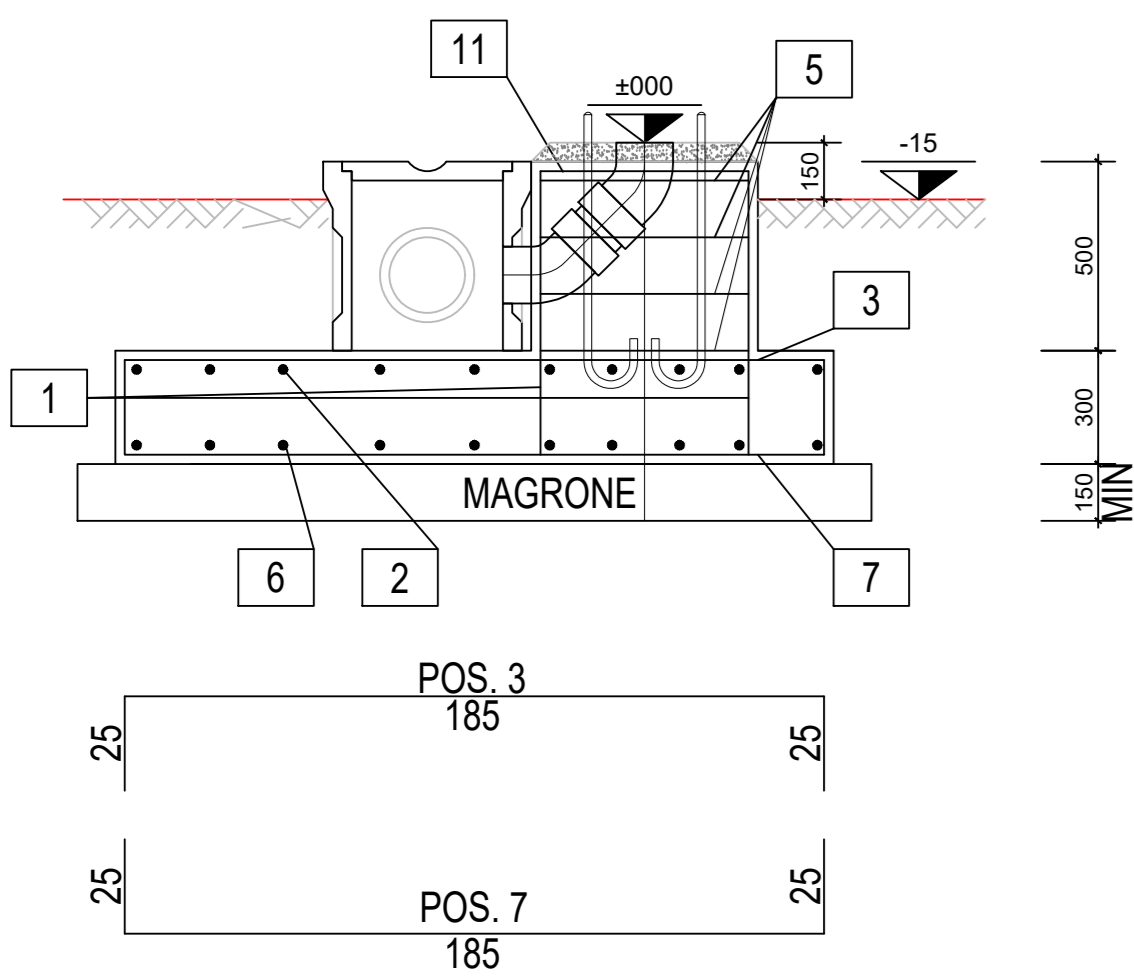


DADO CENTRALE

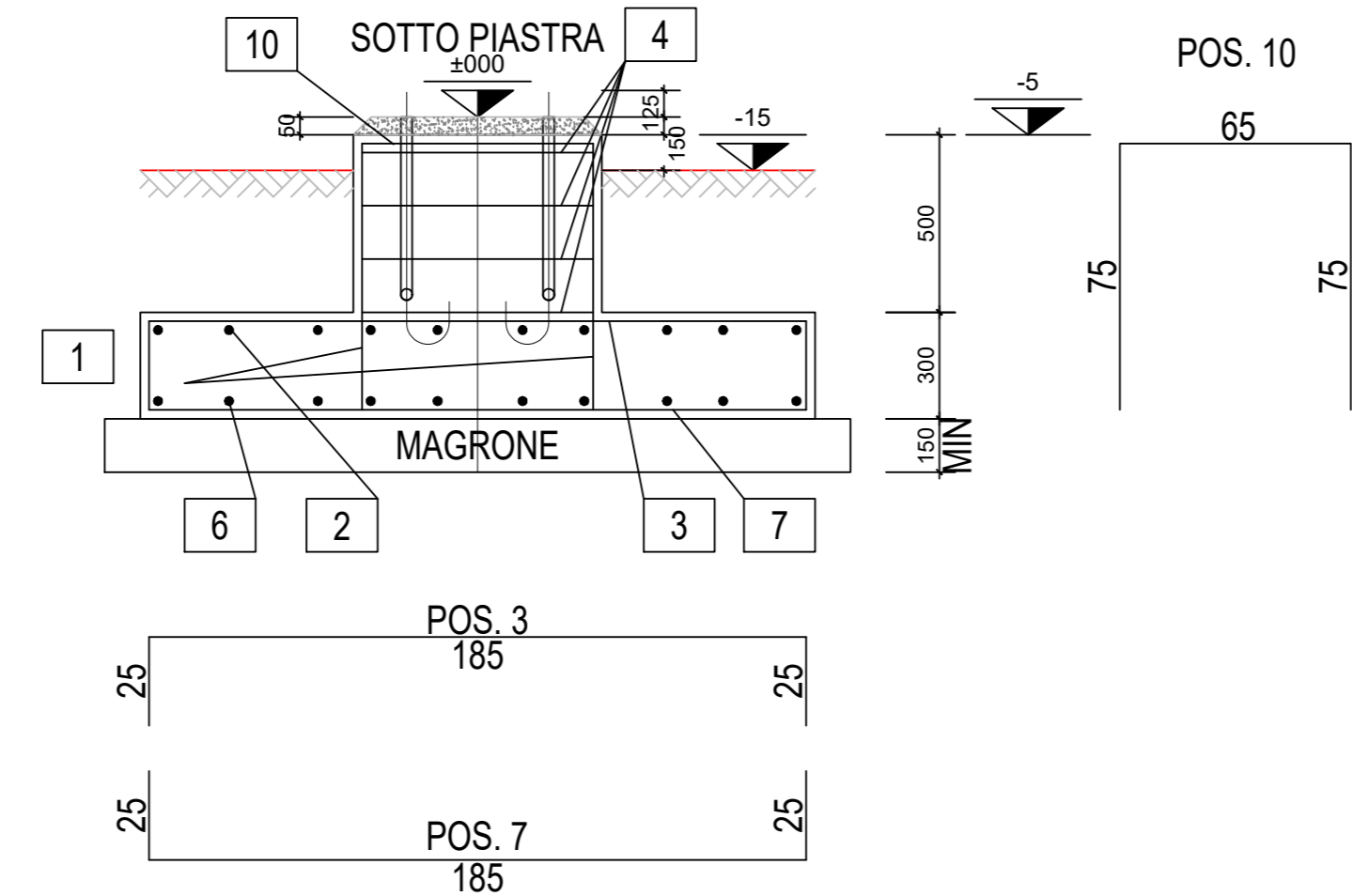


WATERSTOP SU TUTTE LE RIPRESE DI GIUNTO

SEZIONE B-B
SOTTO PIASTRA



SEZIONE C-C



Pos.	N.	Diam. mm	Lung. cm
1	1X36	Ø 14	90
2	1X8	Ø 14	535
3	1X28	Ø 14	195
4	2X4	Ø 14	268
5	1X4	Ø 14	248
6	1X10	Ø 14	535
7	1X28	Ø 14	235
8	2X4	Ø 14	215
9	1X4	Ø 14	215
10	2X4	Ø 14	215
11	1X4	Ø 14	205

LISTA MATERIALI

TIPO MATERIALE
FERRO D'ARMATURA B 450 C
TIRAFONDI ACCIAIO S275JR
CALCESTRUZZO C 28/35
MAGRONE C 12/15
PVC serie 303/2 (pesante) UNI 7443/85
COPRIFERRO 40 mm

Regione Lazio

Provincia di Viterbo

Comune di Acquapendente

IMPIANTO DI RETE PER LA CONNESSIONE DELL'IMPIANTO FOTOVOLTAICO SITO IN "LOCALITA' LA VALLE", SN - 01020 PROCENO (VT)

Scala: NA

Foglio: 2 di 4

TITOLO ELABORATO: FONDAZIONI DI APPARECCHIATURE AT

Società proponente: **enfinity**

PROGETTISTI INCARICATI: **enfinity**

CODICE ELABORATO:

LIVELLO PROG.	COD. RINTR.	N. EL.	REV.
PD	T0739103	05	00

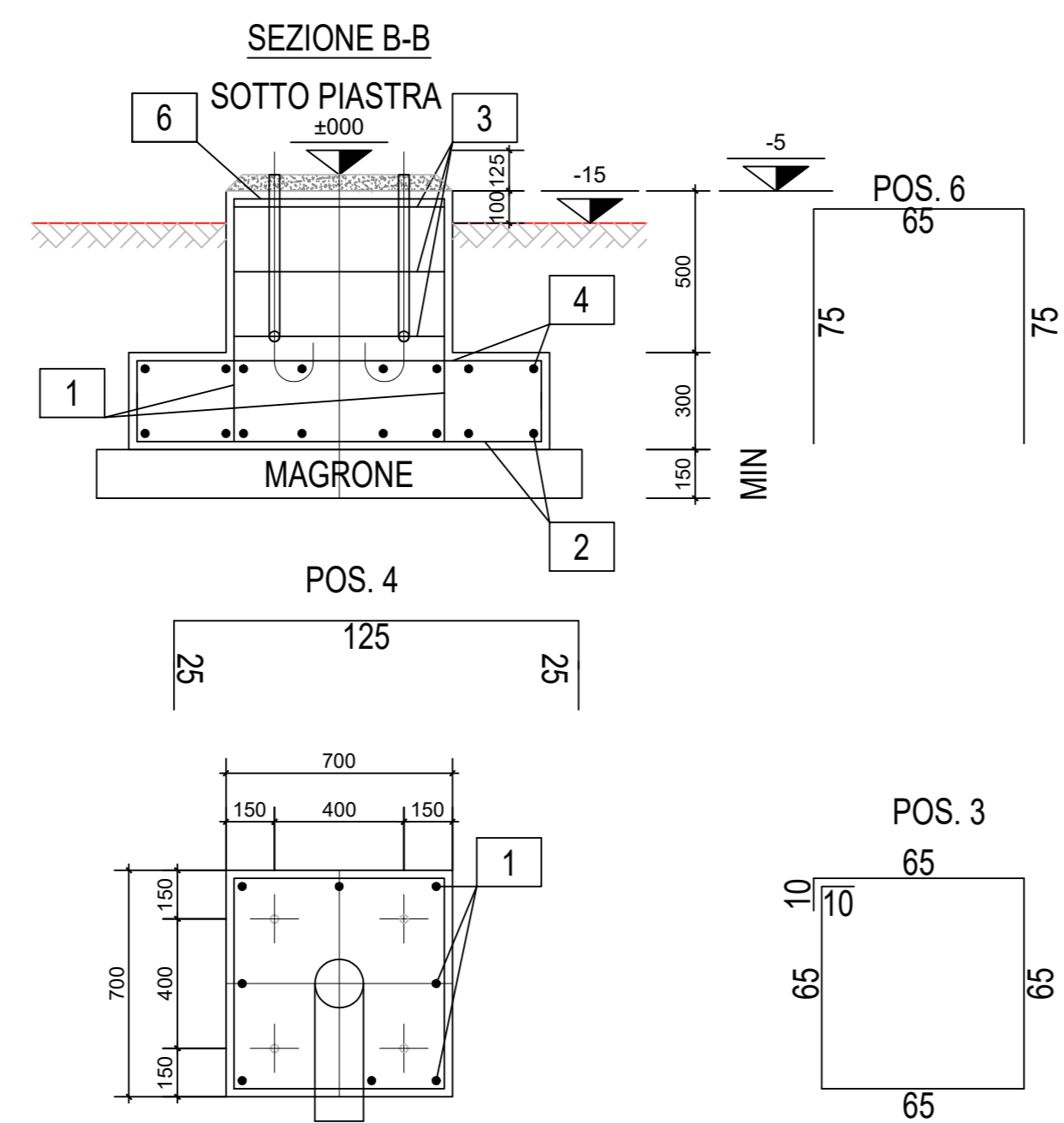
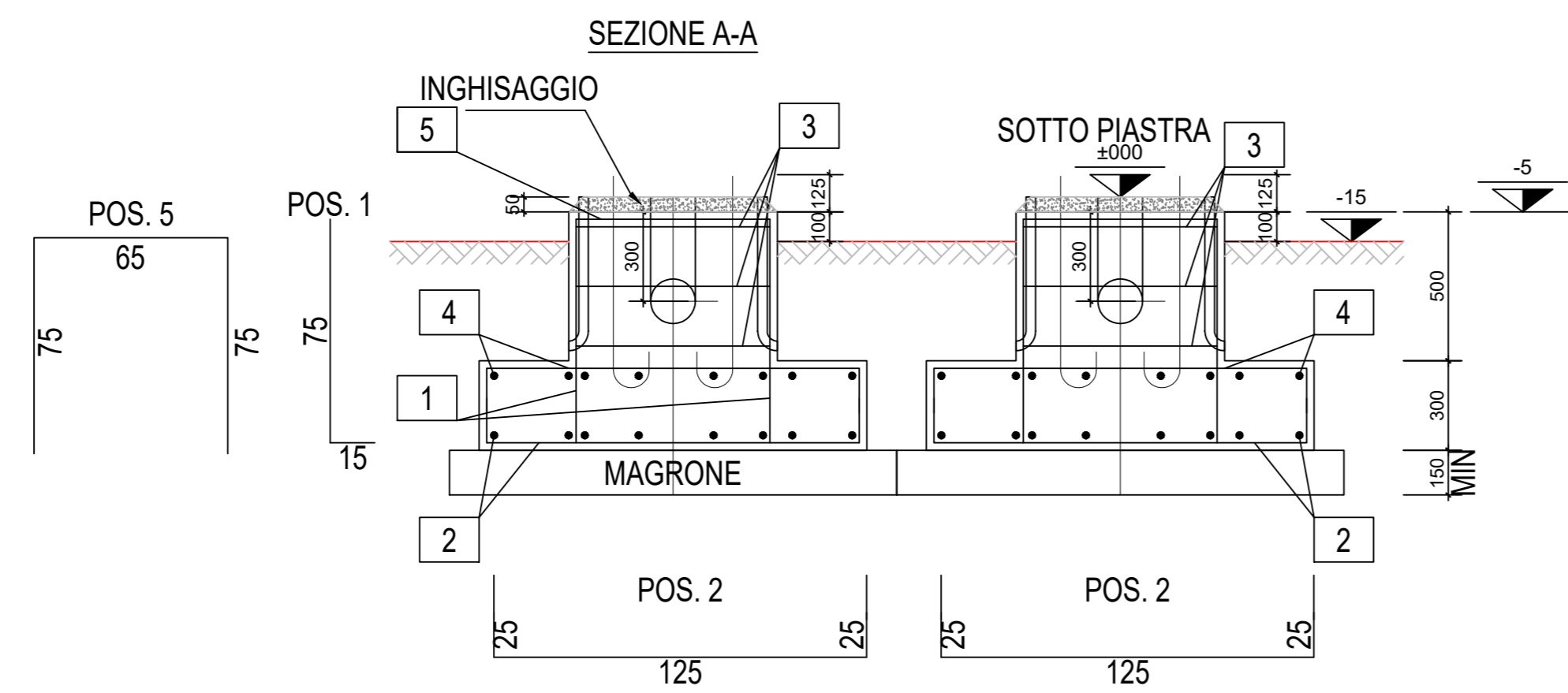
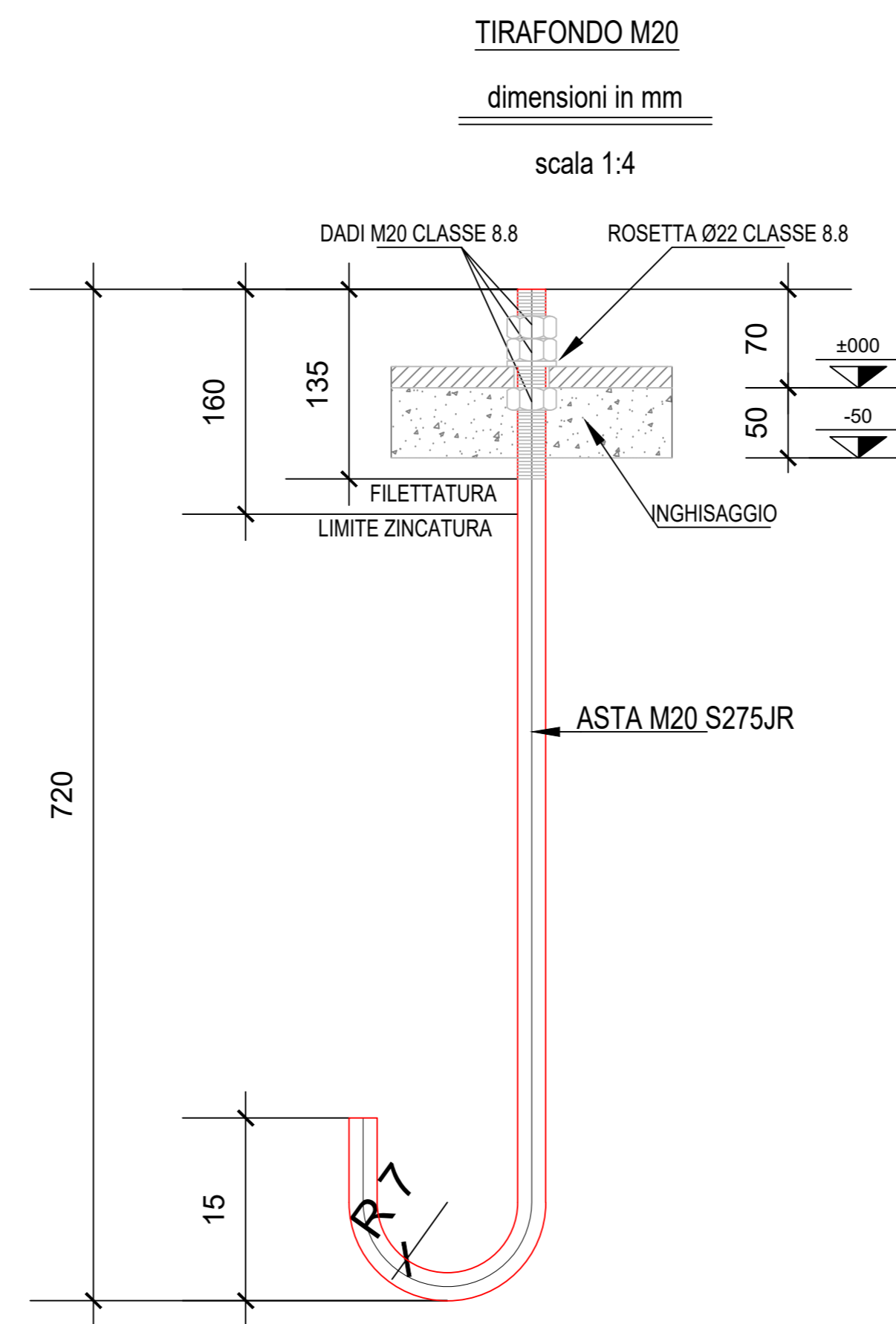
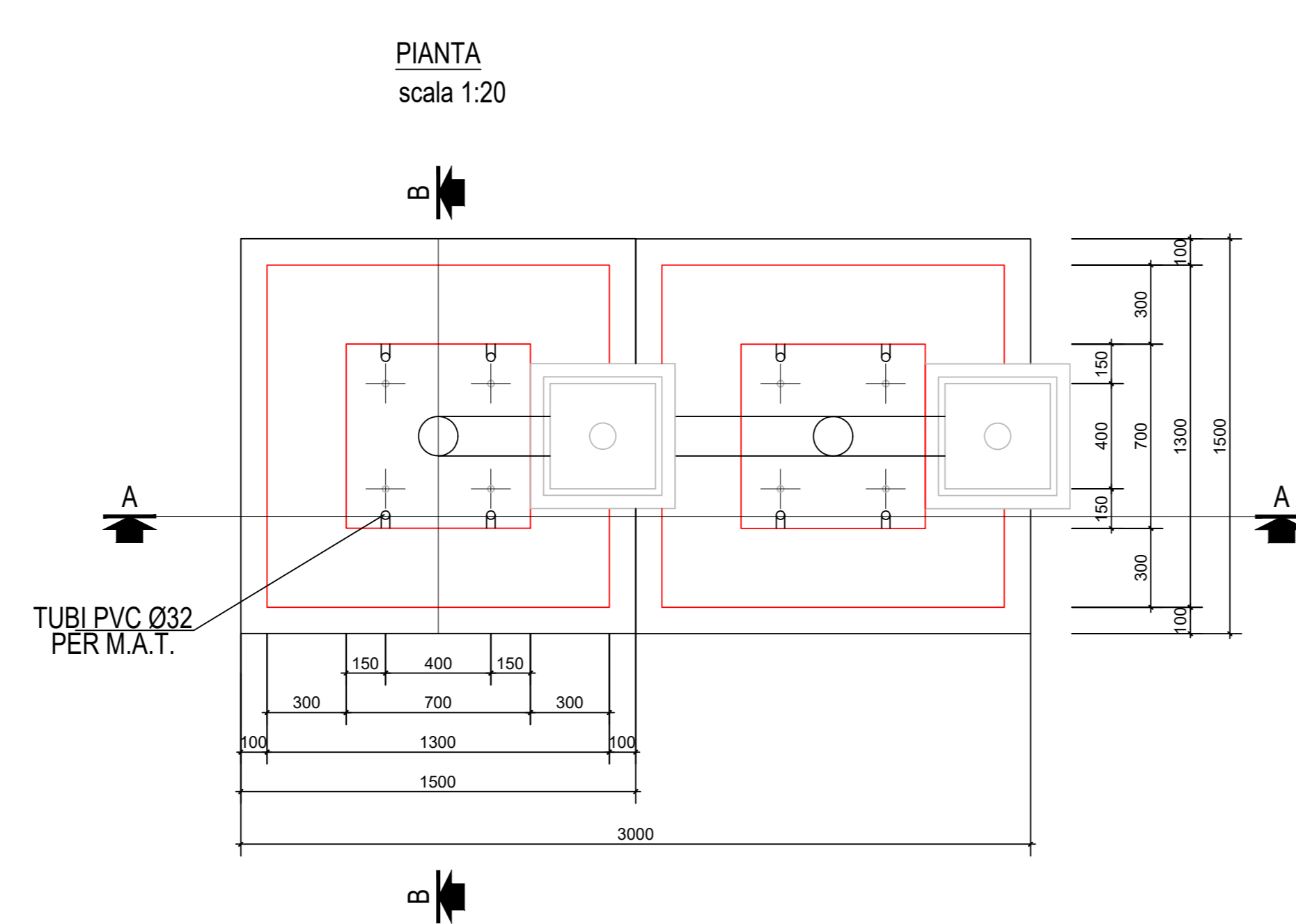
Rev.	Data	Descrizione	Redige	Verifica	Approva
00	30/03/22	Prima emissione	S.R.	R.C.	M.C.
01					
02					
03					
04					
05					
06					

GESTORE RETE ELETTRICA

Progettazione a cura di: **STE energy**

STE Energy S.r.l. - società a socio unico
Via Giulio Cesare, 100 - 01041 Proceno (VT)
Tel. +39 0761 200300 Fax +39 0761 200301 www.ste-energy.com

A4 - TRASFORMATORE DI CORRENTE TA



LISTA MATERIALI

TIPO MATERIALE
FERRO D'ARMATURA B 450 C
TIRAFONDI ACCIAIO S275JR
CALCESTRUZZO C28/35
MAGRONE 150 daN/m3
PVC serie 303/2 (pesante) UNI 7443/85
COPRIFERRO 30 mm

TABELLA FERRI

Pos.	N.	Diam. mm	Lung. cm
1	2X8	Ø 14	90
2	4X8	Ø 14	175
3	2X3	Ø 14	280
4	4X8	Ø 14	175
5	2X4	Ø 14	215
6	2X4	Ø 14	215

WATERSTOP SU TUTTE LE RIPRESE DI GIUNTO

Regione Lazio

Provincia di Viterbo

Comune di Acquapendente

IMPIANTO DI RETE PER LA CONNESSIONE DELL'IMPIANTO FOTOVOLTAICO SITO IN "LOCALITÀ LA VALLE", SN - 01020 PROCENO (VT)

Società proponente:

Scala:

NA

Titolo elaborato:

FONDAZIONI DI APPARECCHIATURE AT

PROGETTISTI INCARICATI

CODICE ELABORATO

LIVELLO PROG.	COD. RINTR.	N. EL.	REV.
PD	T0739103	05	00

Foglio:

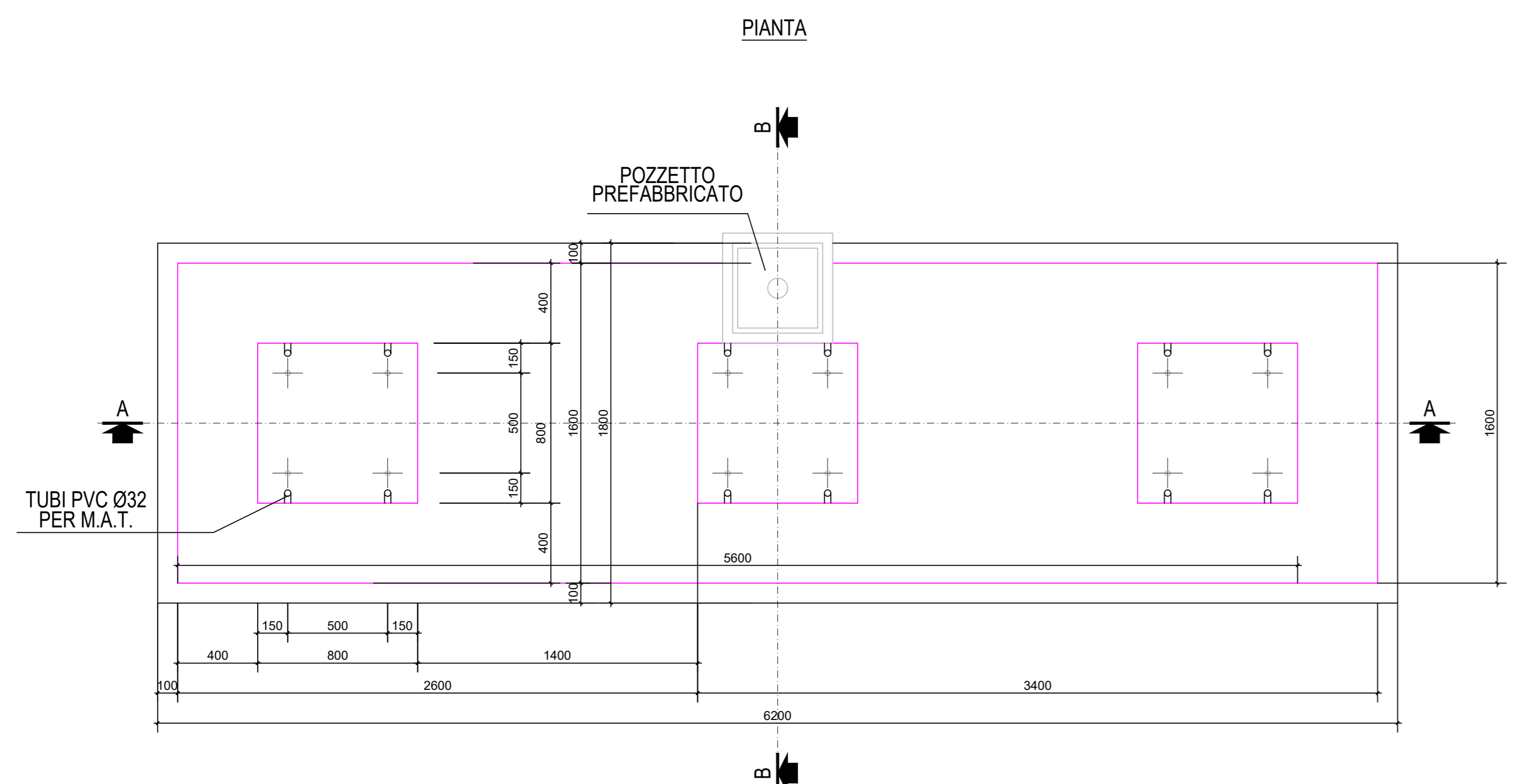
3 di 4

GESTORE RETE ELETTRICA

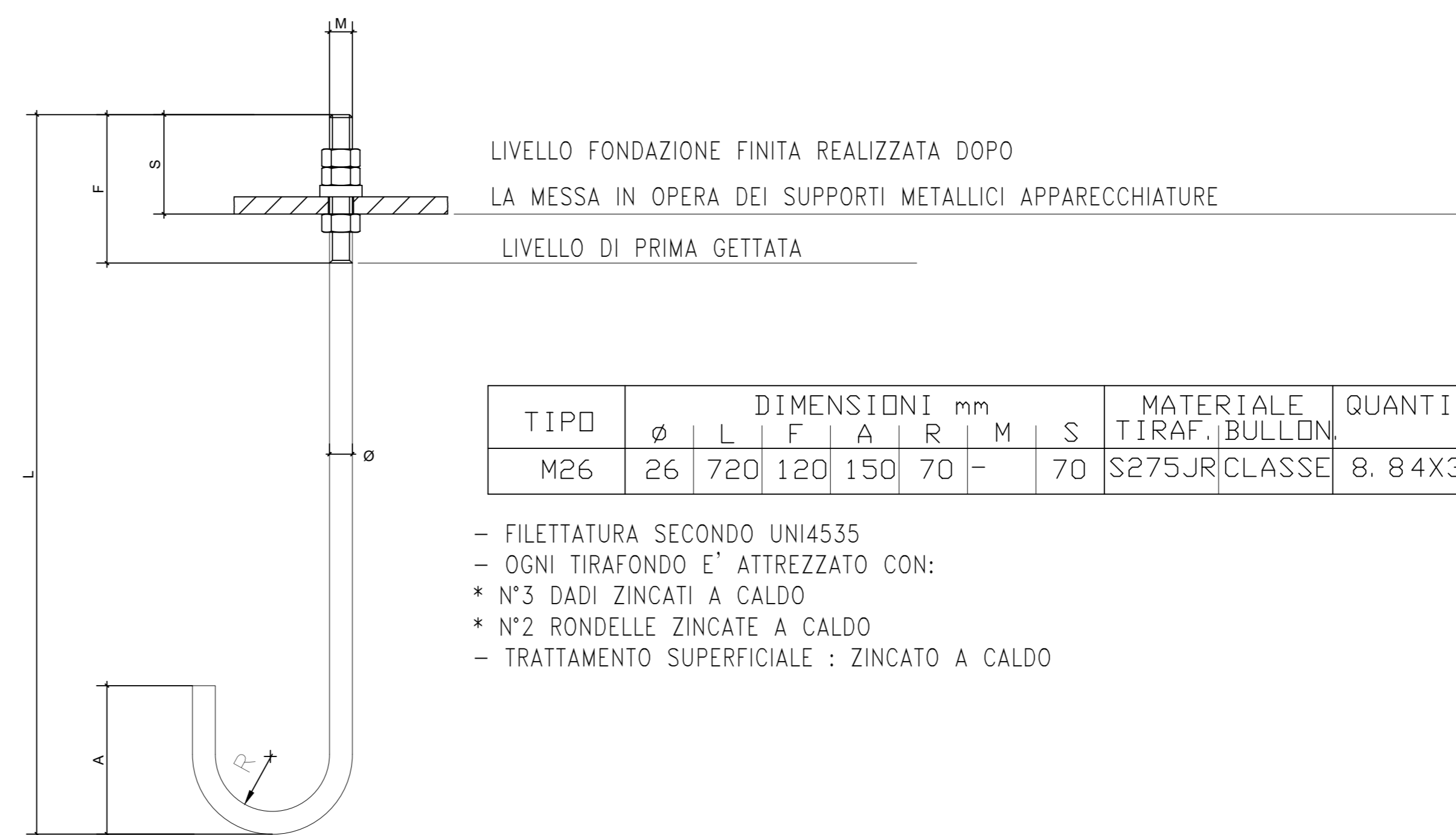
Progettazione a cura di:

Rev.	Data	Descrizione	Redige	Verifica	Approva
00	30/03/22	Prima emissione	S.R.	R.C.	M.C.
01					
02					
03					
04					
05					
06					

A5 - INTERRUPTORE

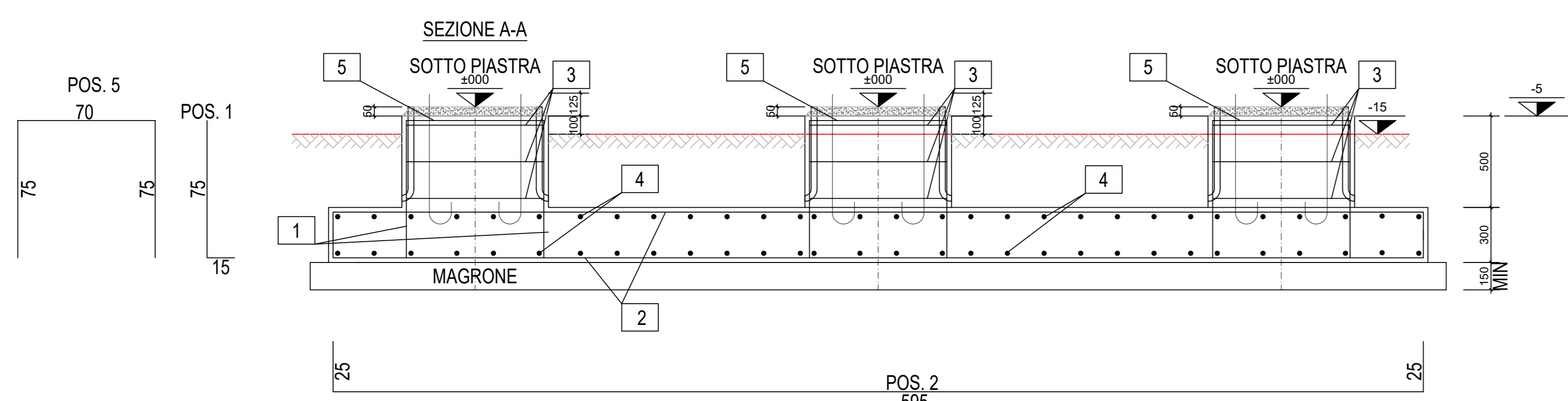


TIRAFONDO M26



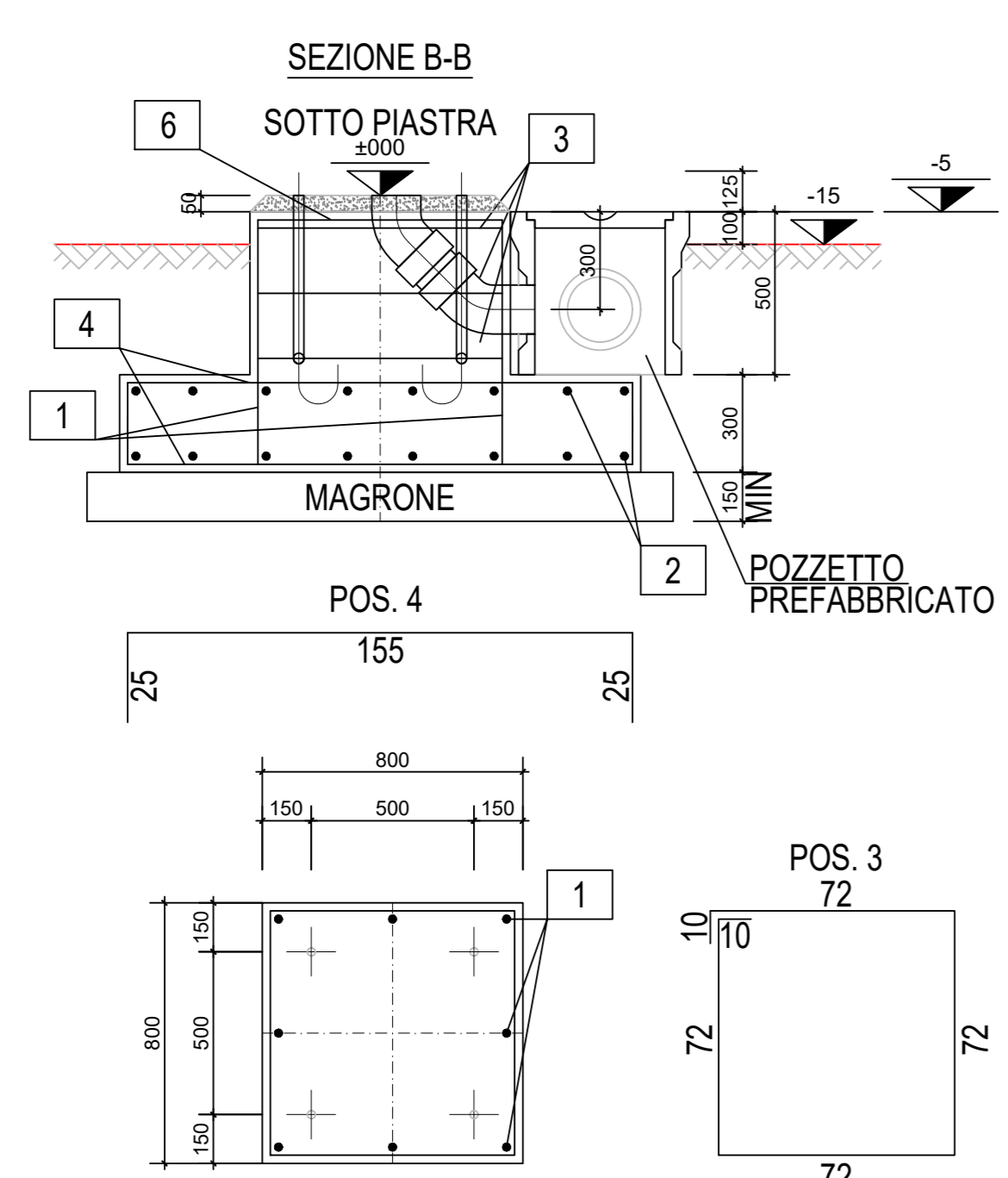
TIPO	Ø	L	F	A	R	M	S	MATERIALE TIRAF. BULLON	QUANTITA'
M26	26	720	120	150	70	-	70	S275JR CLASSE	8. 84X3

- FILETTATURA SECONDO UNI4535
- OGNI TIRAFONDO E' ATTREZZATO CON:
- * N°3 DADI ZINCATI A CALDO
- * N°2 RONDELLE ZINCATE A CALDO
- TRATTAMENTO SUPERFICIALE : ZINCATO A CALDO



LISTA MATERIALI	
TIPO MATERIALE	
FERRO D'ARMATURA B 450 C	
TIRAFONDI ACCIAIO S275JR	
CALCESTRUZZO C28/35	
MAGRONE 150 daN/m3	
PVC serie 303/2 (pesante) UNI 7443/85	
COPRIFERRO 40 mm	

TABELLA FERRI			
Pos.	N.	Diam. mm	Lung. cm
1	3X8	Ø 16	90
2	2X8	Ø 16	645
3	3X3	Ø 16	308
4	2X30	Ø 16	205
5	3X4	Ø 16	220
6	3X4	Ø 16	220



WATERSTOP SU TUTTE LE RIPRESSE DI GIUNTO

<p>Regione Lazio</p> <p>Provincia di Viterbo</p> <p>Comune di Acquapendente</p>		<p>IMPIANTO DI RETE PER LA CONNESSIONE DELL'IMPIANTO FOTOVOLTAICO SITO IN "LOCALITA LA VALLE", SN - 01020 PROCENO (VT)</p>								
<p>Società proponente:</p>	<p>Scala:</p> <p>1 : 20</p> <p>Foglio:</p> <p>4 di 4</p>	<p>Titolo elaborato:</p> <p>FONDAZIONI DI APPARECCHIATURE AT</p>								
<p>PROGETTISTI INCARICATI</p>	<p>CODICE ELABORATO</p> <table border="1"> <thead> <tr> <th>LIVELLO PROG.</th> <th>COD. RINTR.</th> <th>N. EL.</th> <th>REV.</th> </tr> </thead> <tbody> <tr> <td>PD</td> <td>T0739103</td> <td>05</td> <td>00</td> </tr> </tbody> </table>		LIVELLO PROG.	COD. RINTR.	N. EL.	REV.	PD	T0739103	05	00
LIVELLO PROG.	COD. RINTR.	N. EL.	REV.							
PD	T0739103	05	00							
<p>GESTORE RETE ELETTRICA</p>	<p>Progettazione a cura di:</p> <p>STE Energy S.r.l. società a socio unico Via Giulio Cesare, 100 - 01041 Fregene (VT) Tel. +39 0761 290300 Fax +39 0761 290301 www.ste-energy.com</p>									