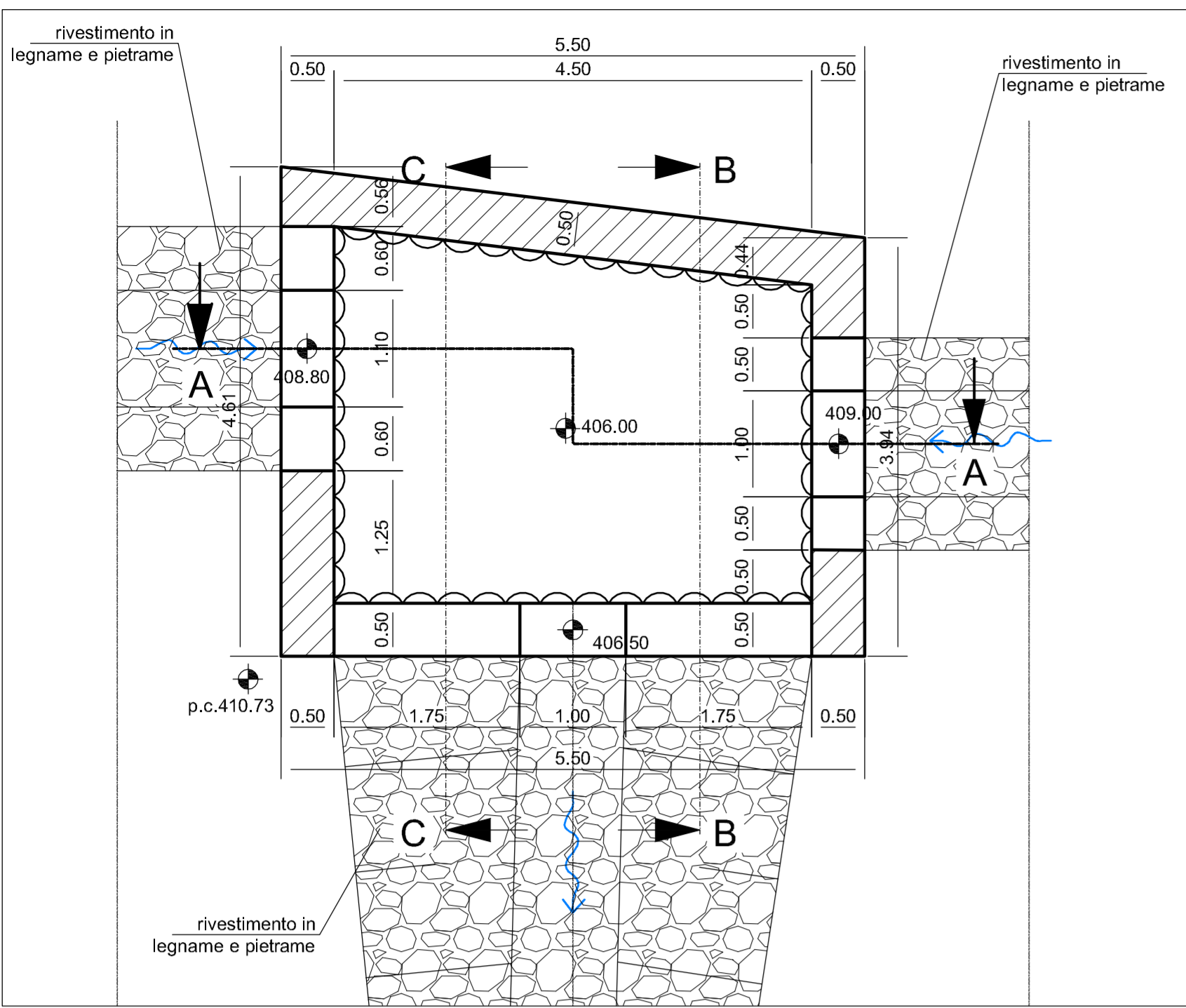
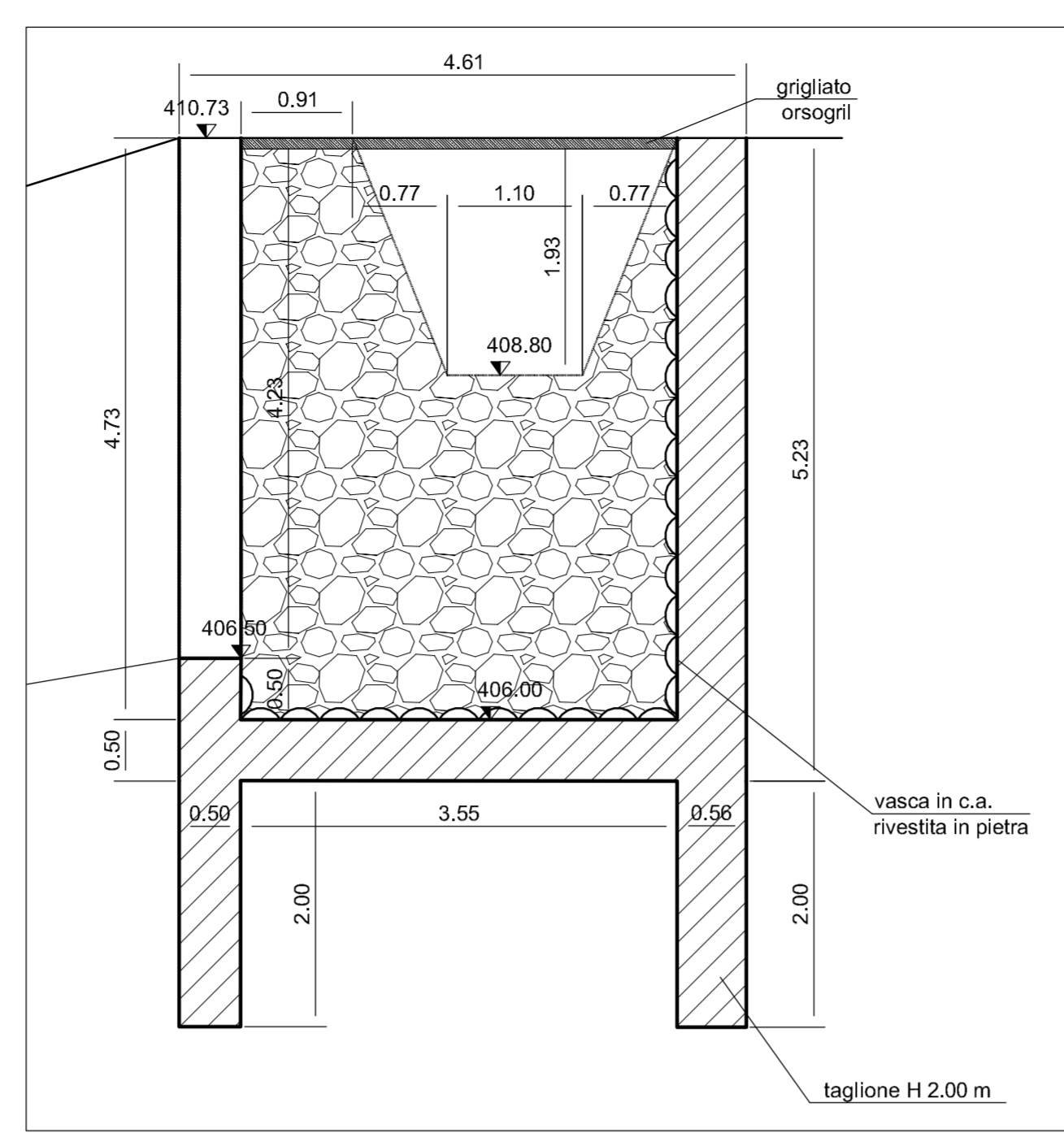


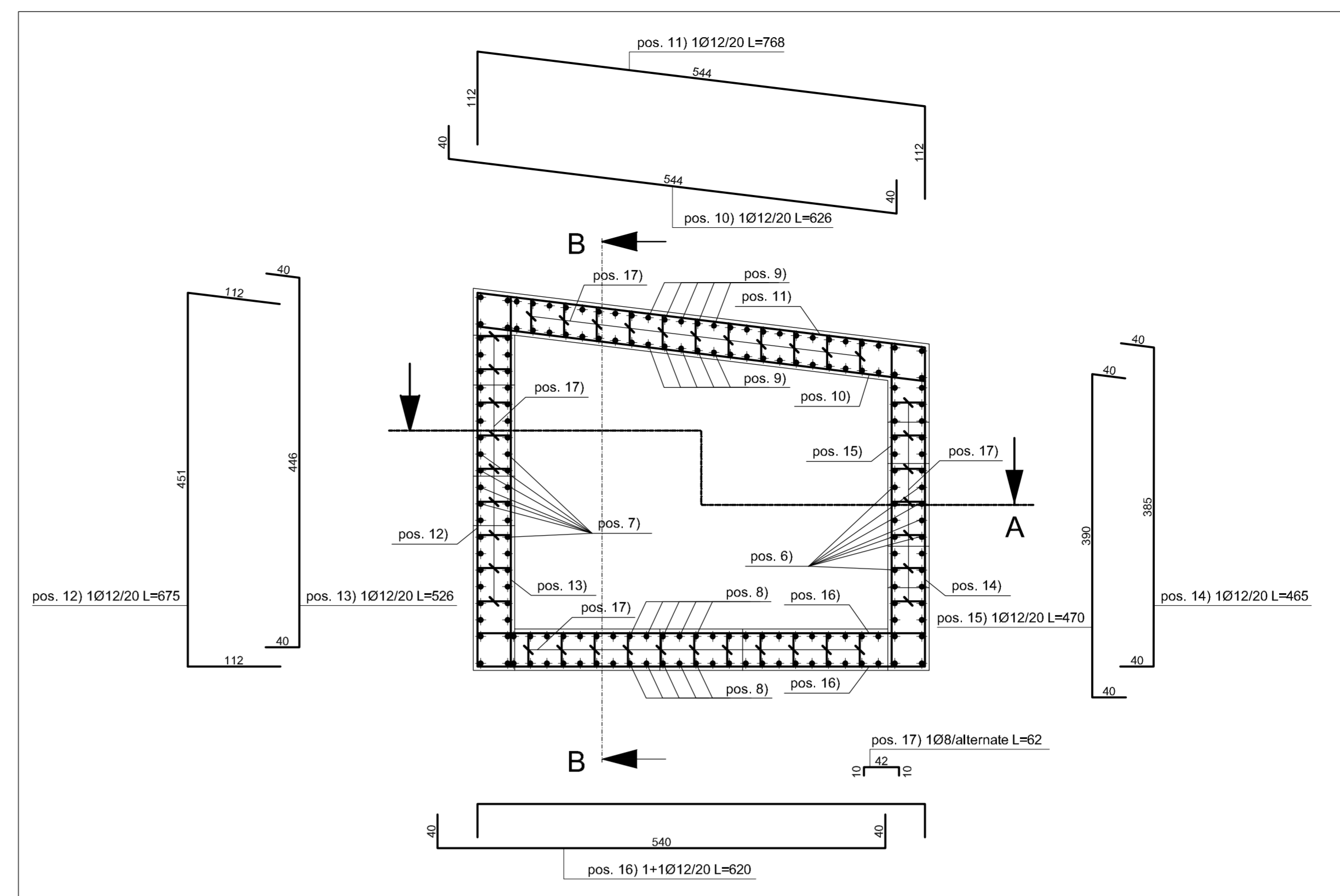
CARPENTERIA - PIANTA scala 1:50



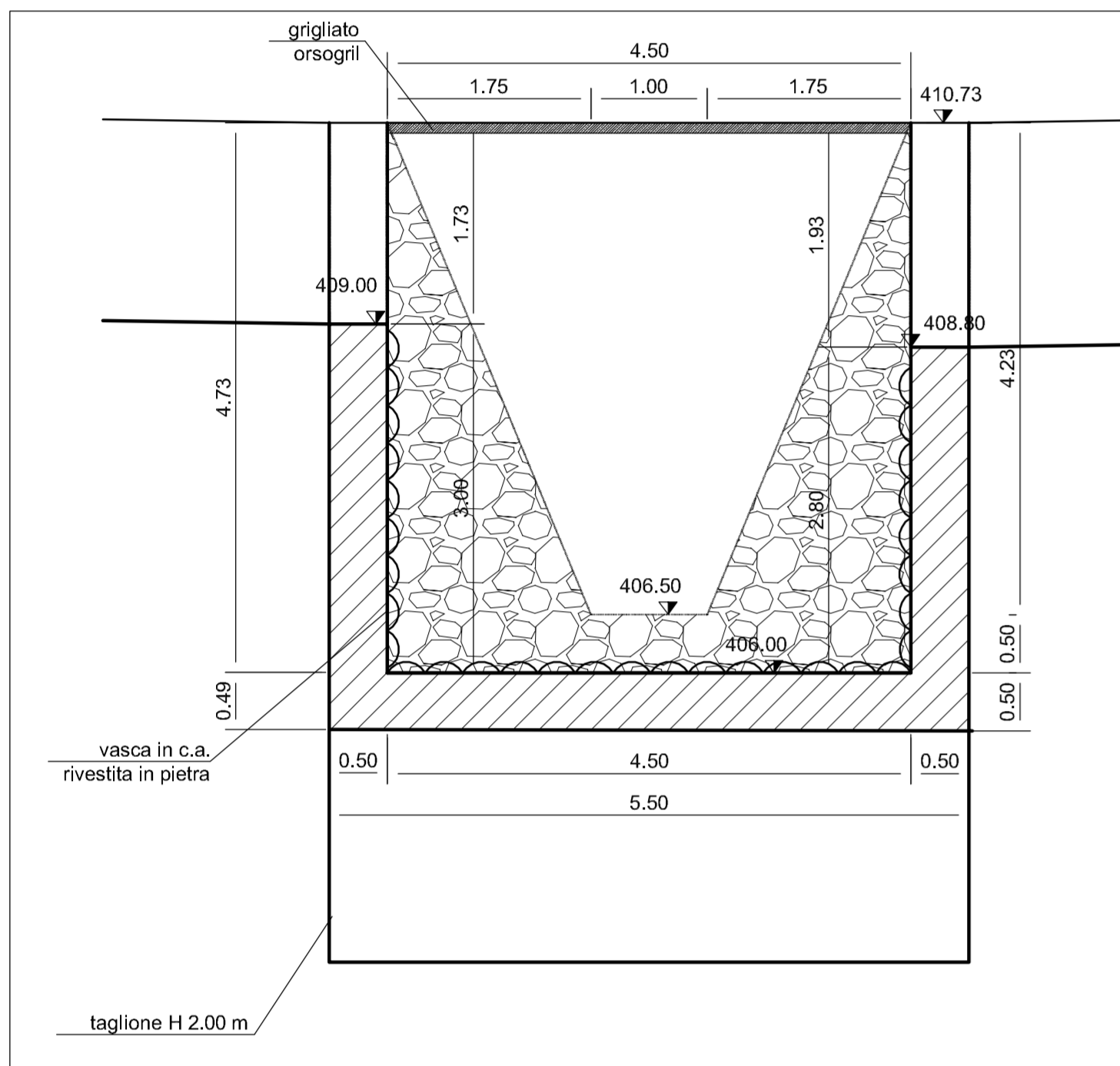
CARPENTERIA - SEZIONE C-C scala 1:50



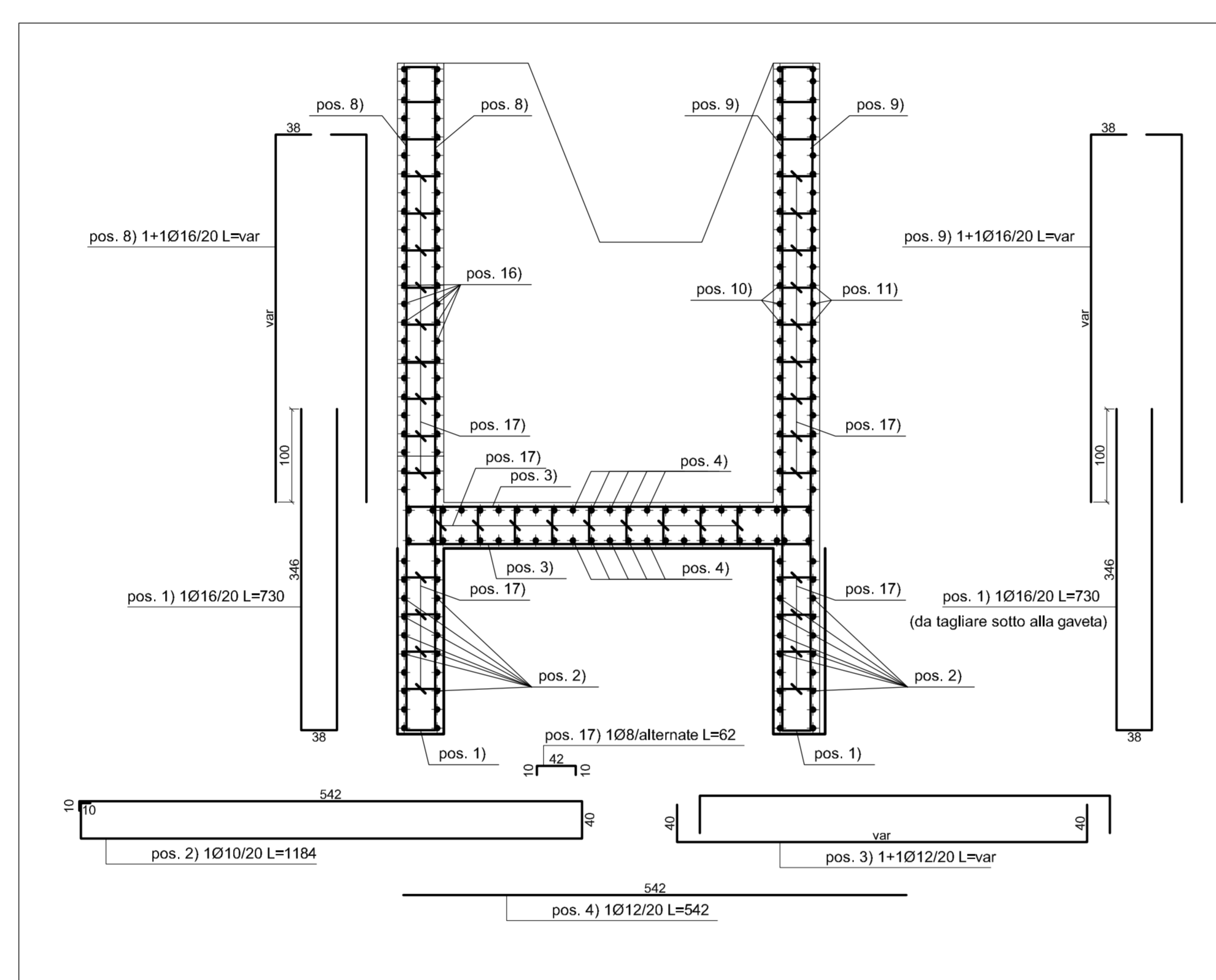
ARMATURA - PIANTA scala 1:50



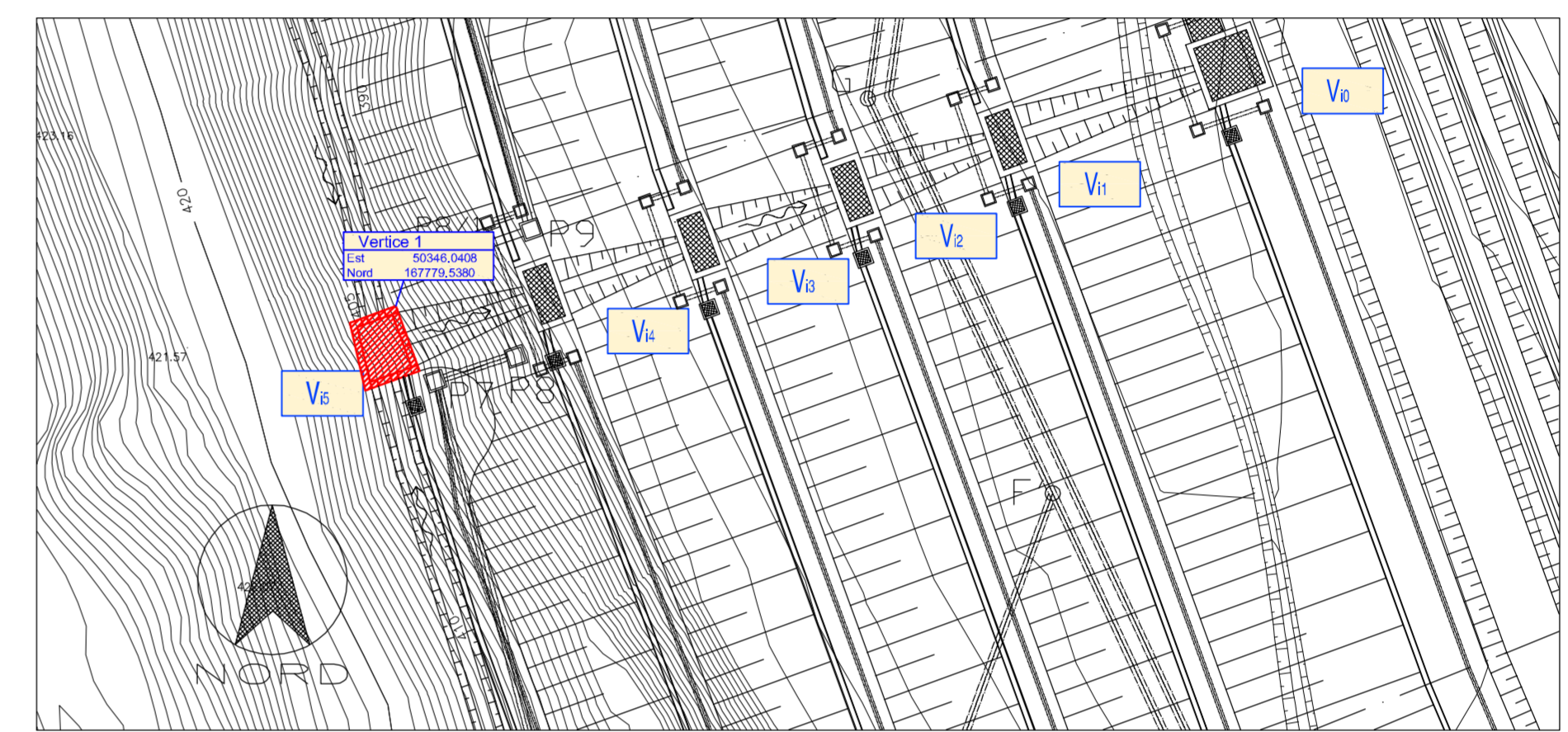
CARPENTERIA - SEZIONE A-A scala 1:50



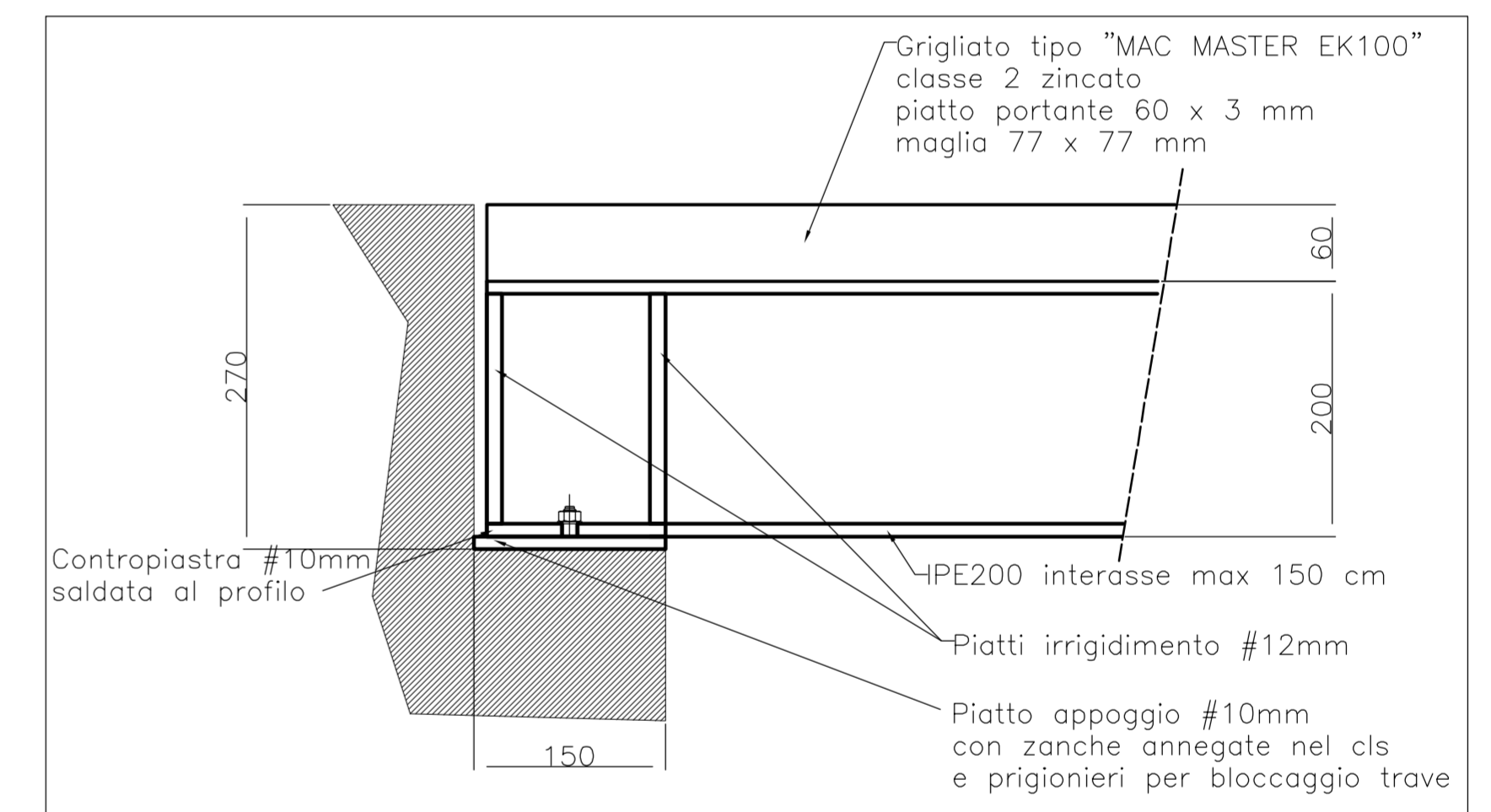
ARMATURA - SEZIONE B-B scala 1:50



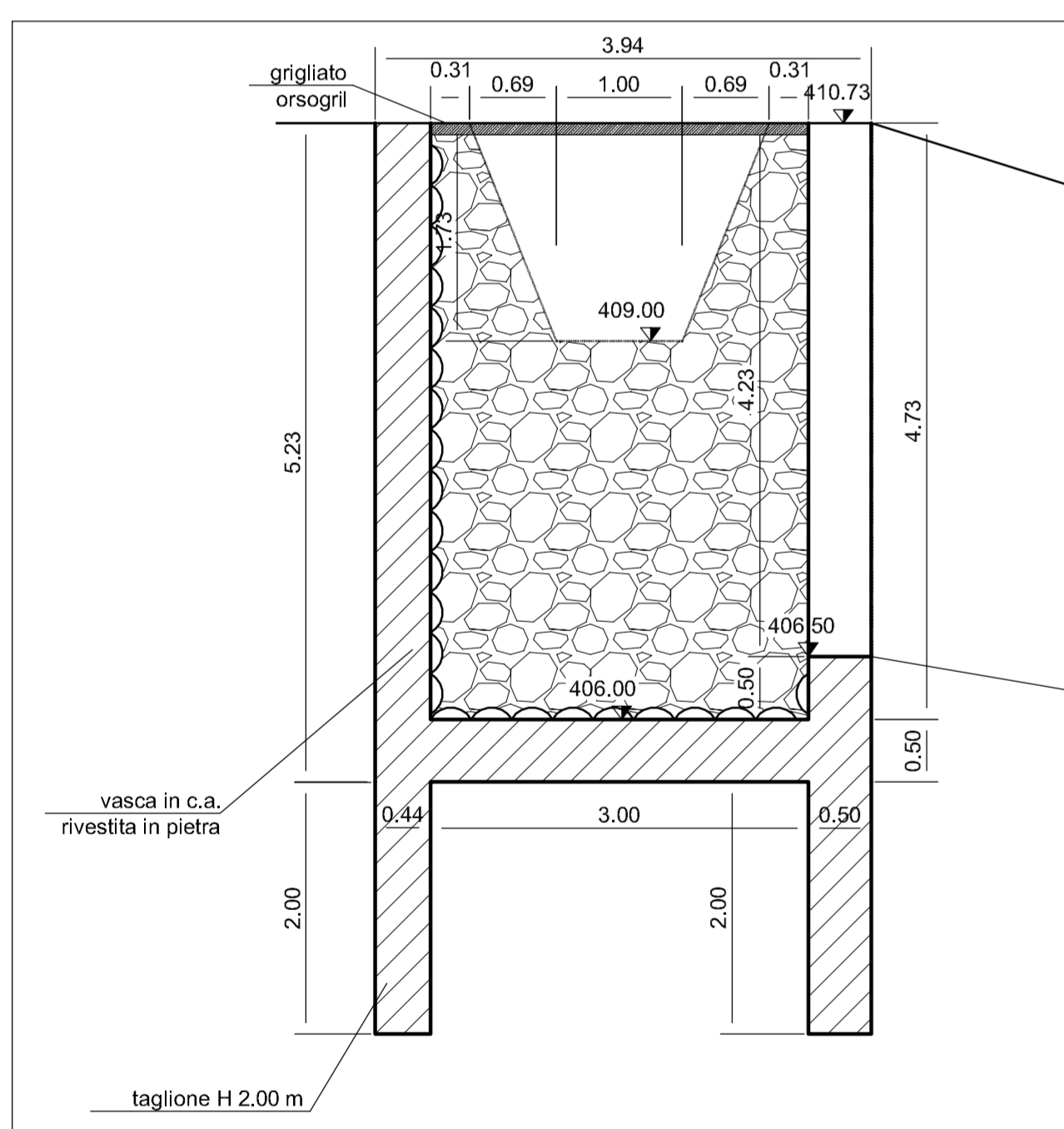
INQUADRAMENTO scala 1:500



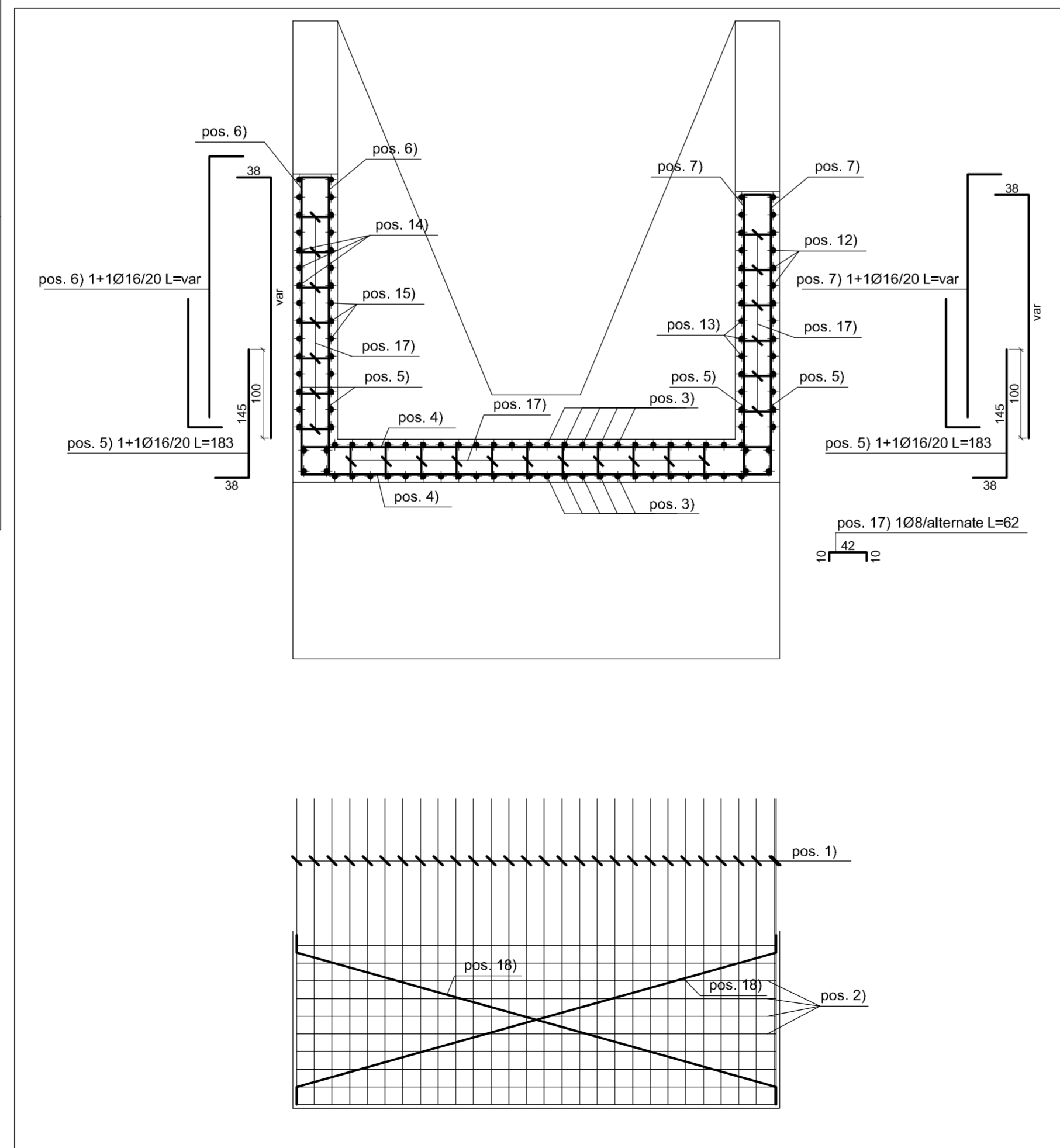
GRIGLIA - TIPOLOGICO SEZIONE scala 1:5



CARPENTERIA - SEZIONE B-B scala 1:50



ARMATURA - SEZIONE A-A scala 1:50



GRIGLIA - STRALCIO PLANIMETRICO scala 1:5

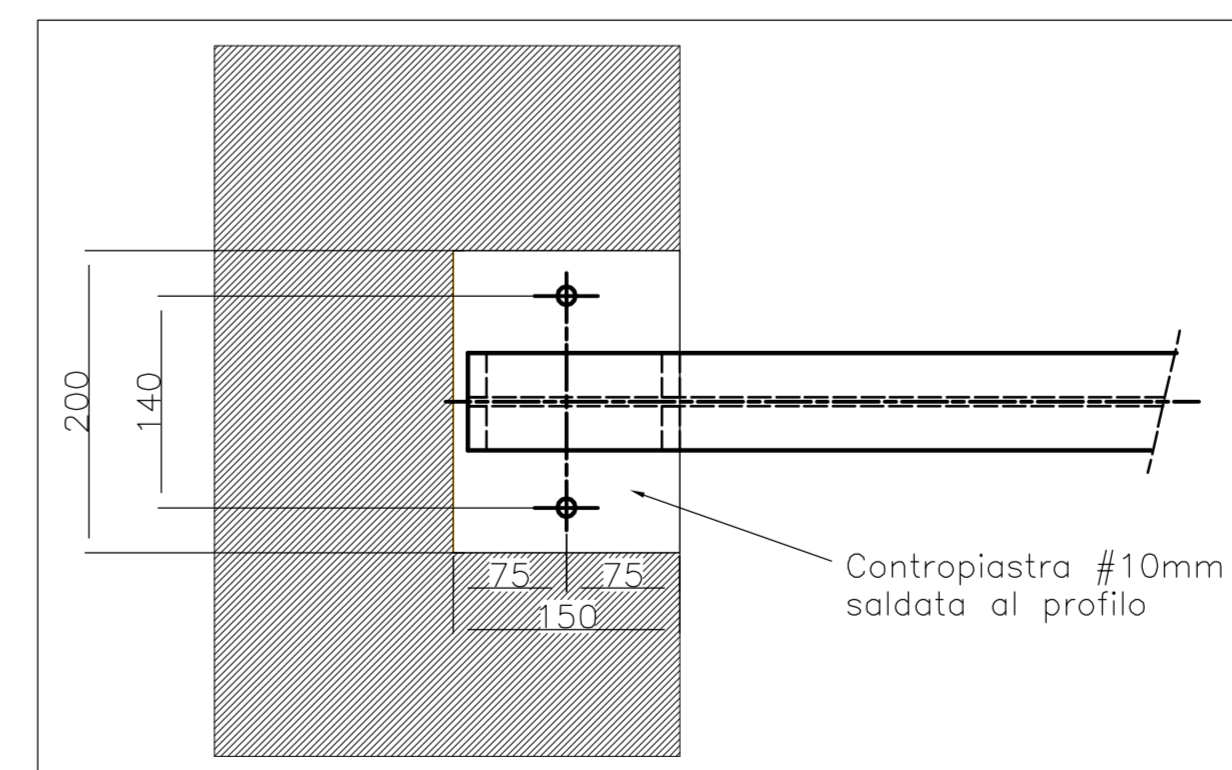


TABELLA MATERIALI VASCHE				
CALCESTRUZZO (UNI EN 206-1 / UNI 11104 / UNI EN 1992-1-1)				
ELEMENTO	CLASSE DI ESPOSIZIONE	CLASSE DI RESISTENZA MINIMA	Copri ferro	Classe di consistenza (*)
FONDAZIONI	XC2	C25/30	4cm +/-1	S3-S5
ELEVAZIONI	XC2	C25/30	4cm +/-1	S3-S5
SOTTOPORTAZIONI IN CLS MASO		C12/15		

(*) Per i getti superficiali di finitura su 10cm Classe S3/S5
E' richiesto aggregato non gelivo conforme a UNI EN 12620 a diametro massimo 32mm. Per getti di finitura 25mm. Tutti i getti di cls saranno additivati con componente espansivo a ritiro compensato. Classe contenuto cloruri Cl 0.2

ACCIAIO per C.A.	
B450C controllato in stabilimento	
f_{yk} 450 N/mm ²	
f_{yk} 540 N/mm ²	

INCIDENZA D'ARMATURA 80 Kg/mc
Caratteristiche generali: solidabilità, aderenza migliorata, controllo permanente in stabilimento

COMMITTENTE: **RFI** RETE FERROVIARIA ITALIANA GRUPPO FERROVIE DELLO STATO ITALIANE

ALTA SORVEGLIANZA: **ITALFERR** GRUPPO FERROVIE DELLO STATO ITALIANE

GENERAL CONTRACTOR: **CODIV** Costruzioni, Impianti, Progettazione

INFRASTRUTTURE FERROVIARIE STRATEGICHE DEFINITE DALLA LEGGE OBIETTIVO N.443/01

TRATTA A.V./A.C. TERZO VALICO DEI GIOVI
PROGETTO ESECUTIVO

RIQUALIFICAZIONE AMBIENTALE VAL LEMME
Vasca V15 Carpenteria e armatura

GENERAL CONTRACTOR	DIRETTORE LAVORI	SCALA:
Consorzio Cociv Ing. G. Gaugazzi		varie

COMMESSA	LOTTO	FASE	ENTE	TIPO DOC.	OPERA/DISCIPLINA	PROGR.	REV.
IG51	01	E	CV	BZ	DP0400	020	A

Rev.	Descrizione emissione	Redatto	Data	Verificato	Data	Progettista Integratore	Data	IL PROGETTISTA
A00	Prima Emissione	FOLTRAN	19/10/2012	PANZZA	19/10/2012	E. Pignatelli	19/10/2012	

Nome File: 105101E-CV-042-05M-00-00_000
CUP: F81H9200000008