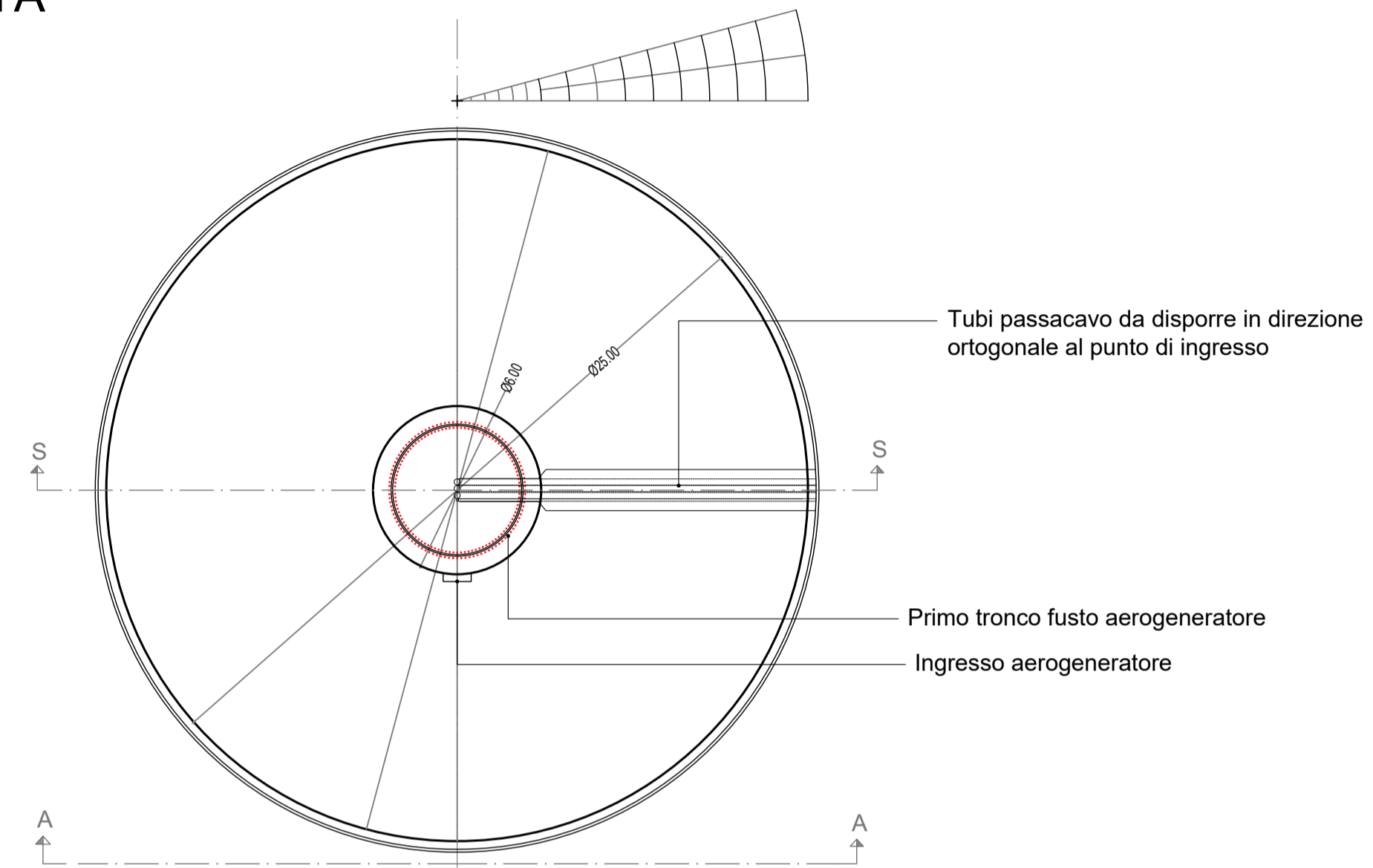
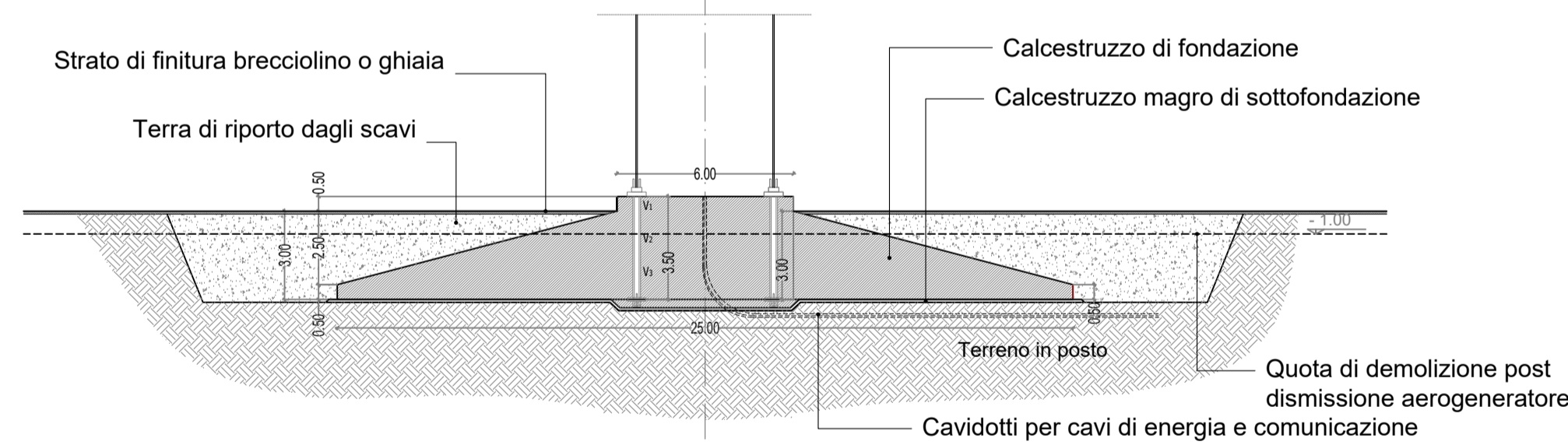


SOLUZIONE 1

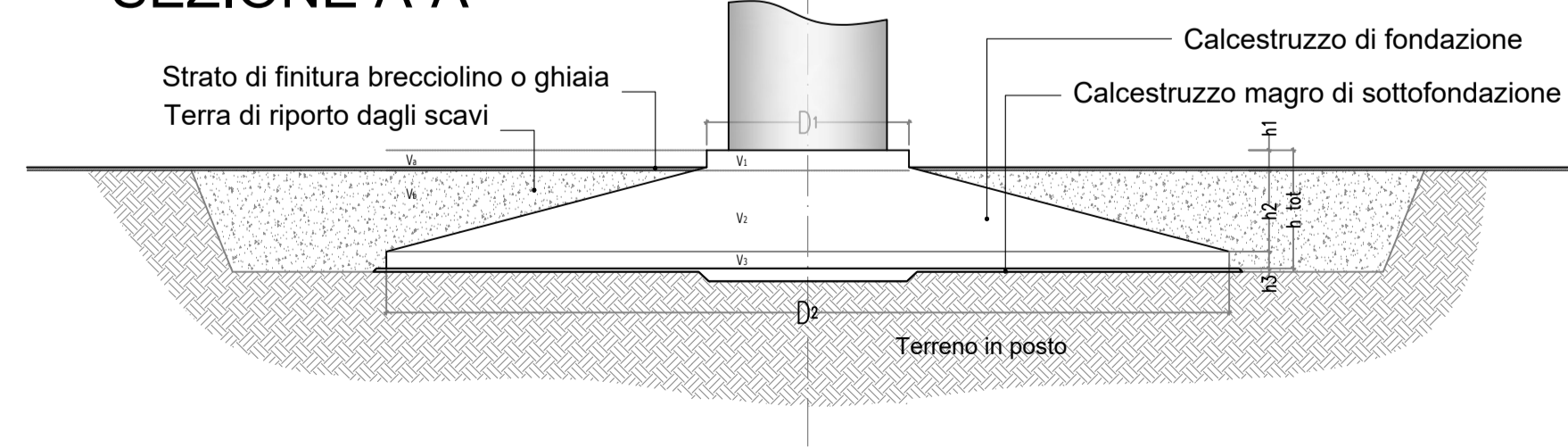
PIANTA



SEZIONE S-S

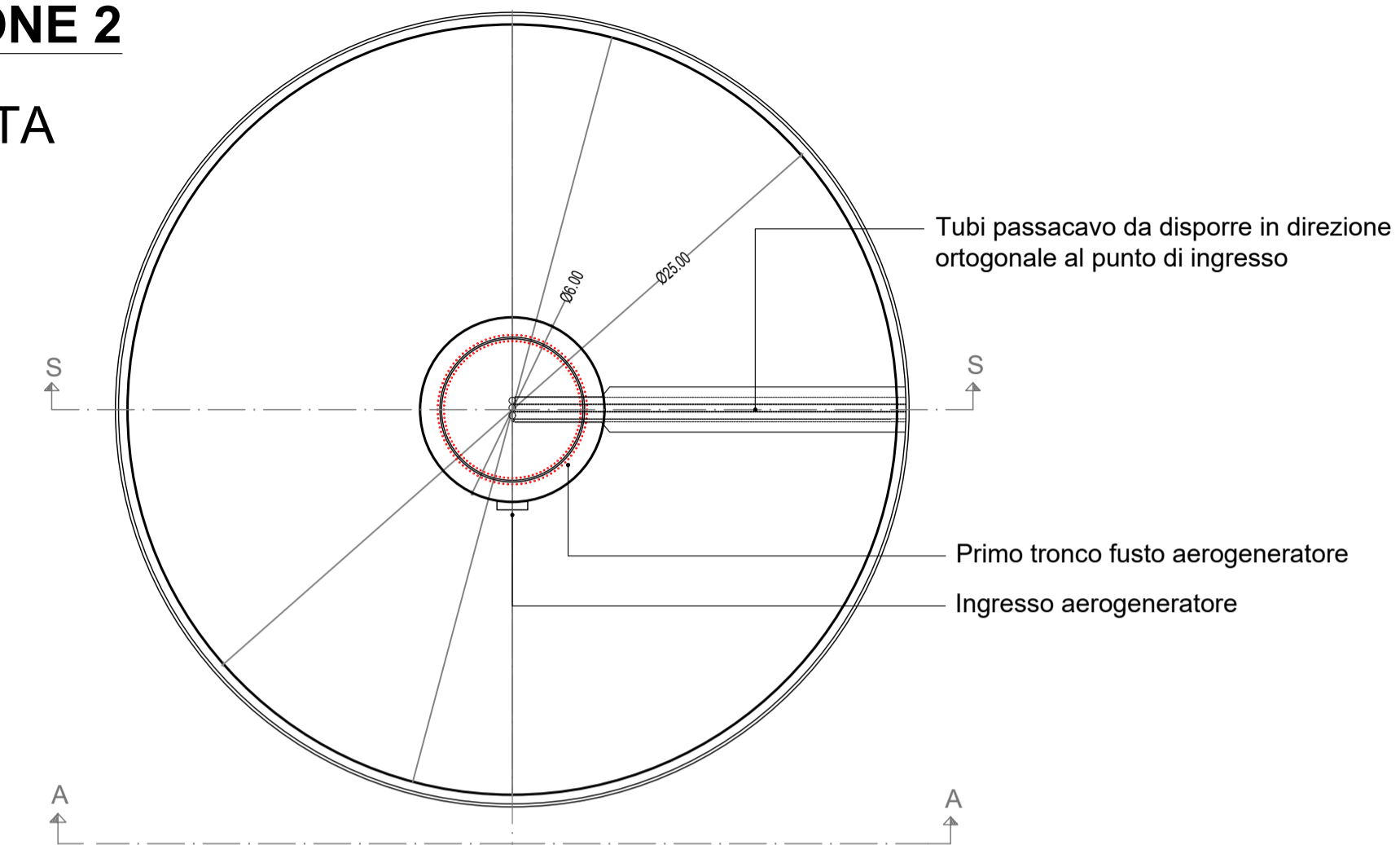


SEZIONE A-A

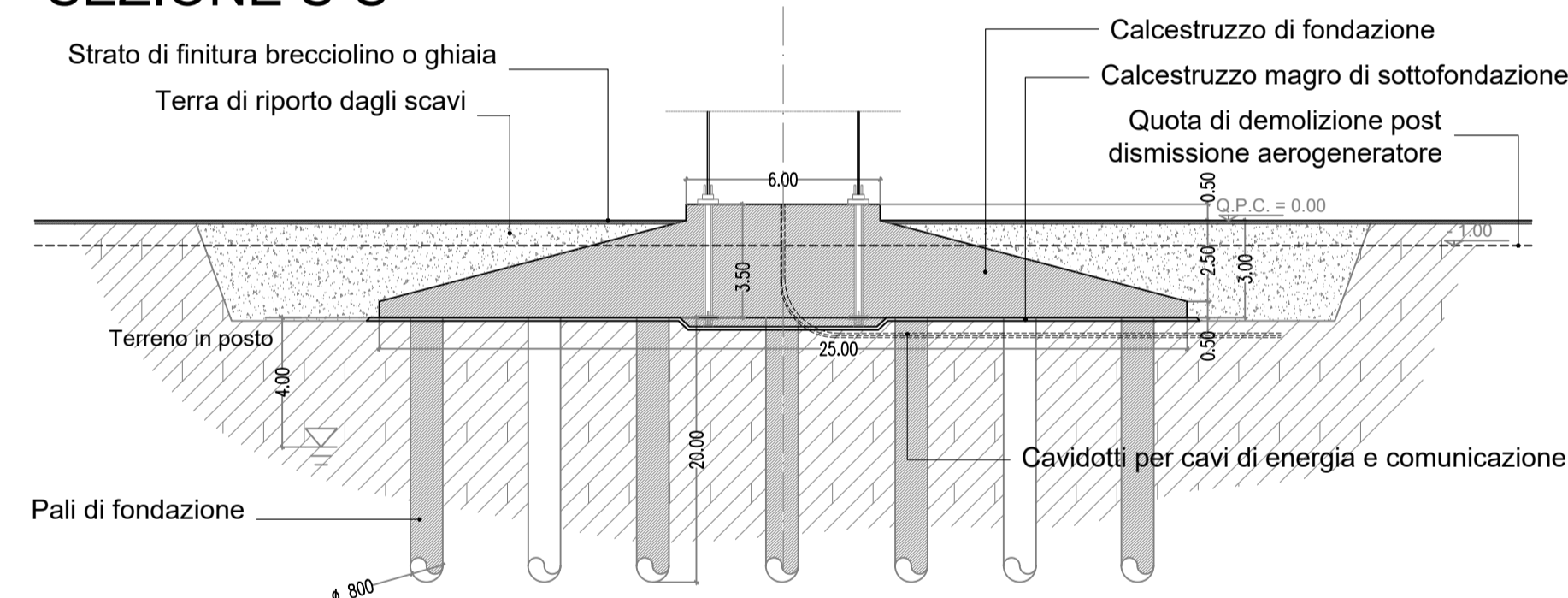


SOLUZIONE 2

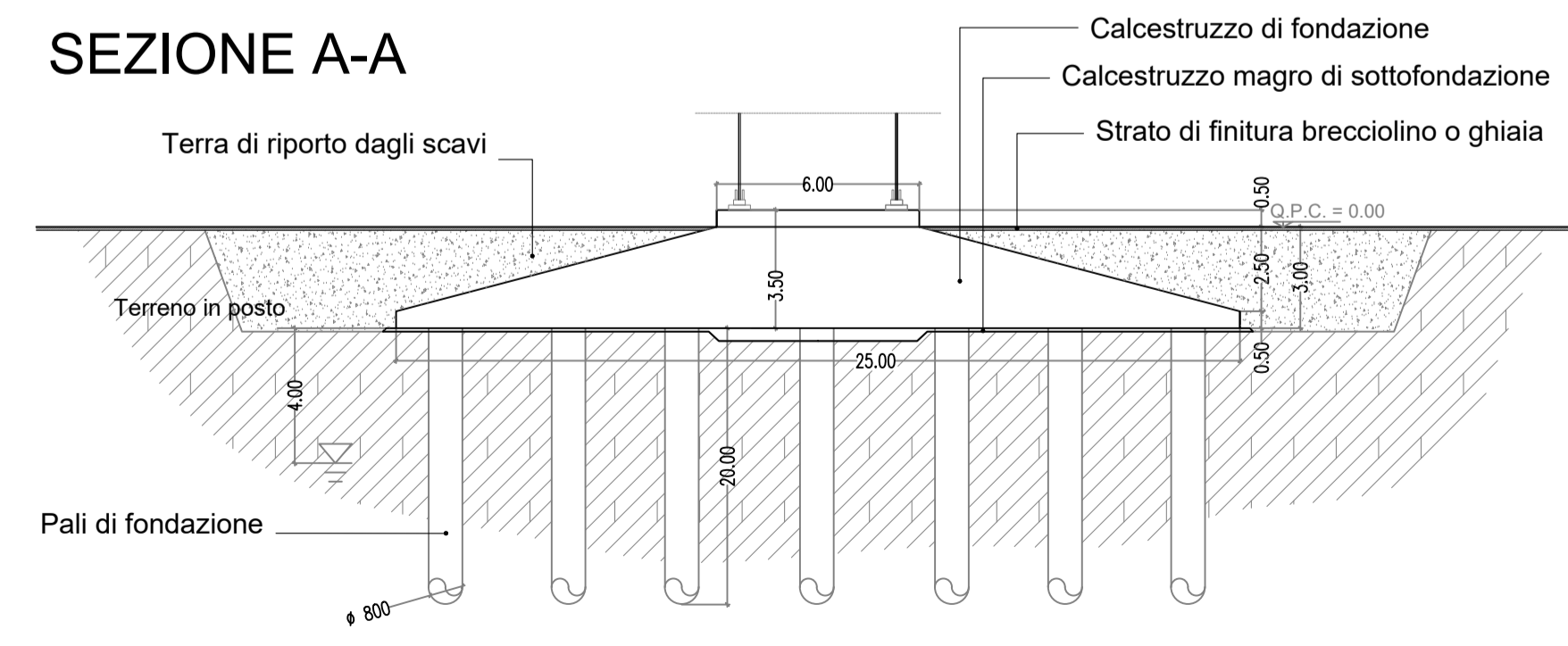
PIANTA



SEZIONE S-S

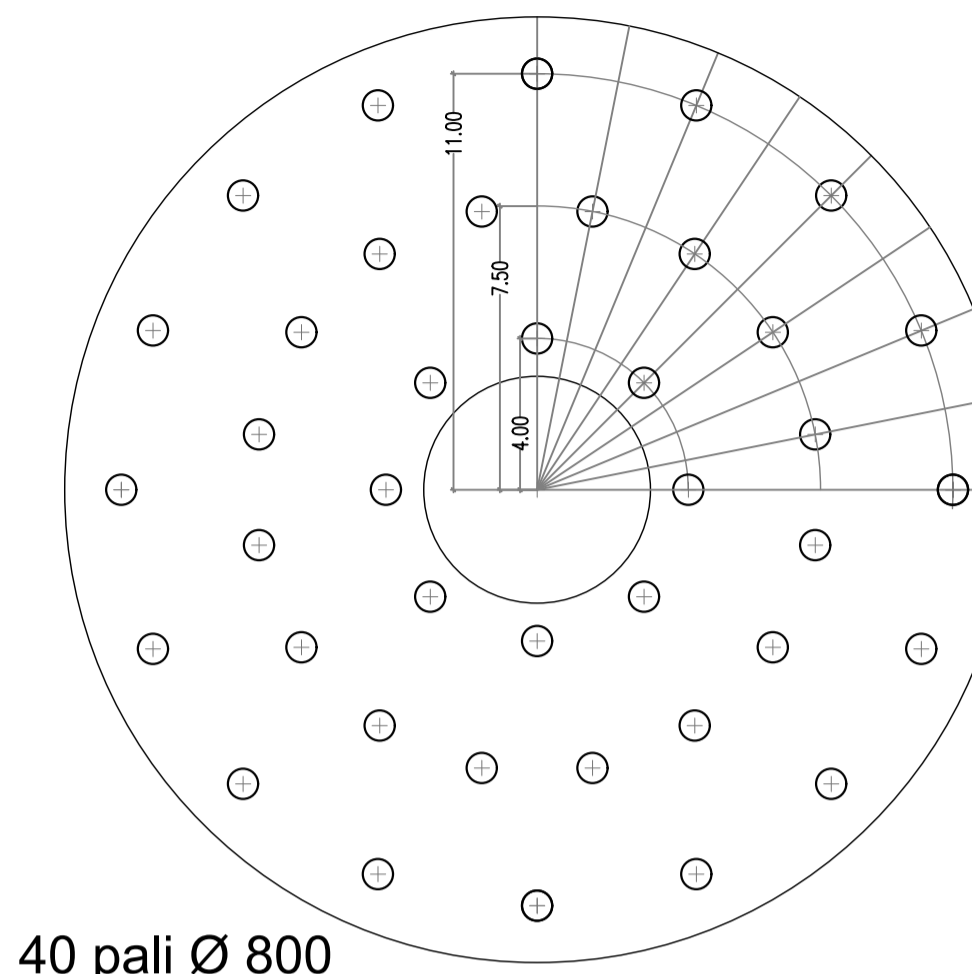


SEZIONE A-A



40 pali Ø 800
l=20 m

PIANTA PALI DI FONDAZIONE



NOTE:

Tipologia di fondazione:

- Sulla base delle verifiche geologiche e geotecniche preliminari la tipologia dei terreni è idonea per la realizzazione di fondazioni dirette solo laddove il piano di posa risulti inserito nel substrato delle ghiaie e delle sabbie (Strato B e Strato C) e comunque dove non si trovino argille;
- nei siti di installazione degli aerogeneratori in cui si verificano le predette condizioni il progetto prevede una fondazione diretta a pianta circolare, avente diametro di 25 m e spessore massimo pari a 3.50 metri;
- nei siti di installazione in cui le argille si presentino con spessori superiori ed a giaciture superiori il progetto prevede un basamento a pianta circolare, fondato su pali di diametro pari a 800 m, di profondità pari a 20 m, da realizzare in opera mediante carotaggio continuo.

Supplementi di indagine da condursi in sede di progetto esecutivo:

- in fase di progettazione esecutiva sarà indispensabile disporre di dati geotecnici specifici per ogni singola postazione eolica al fine di confermare o, se necessario, variare gli schemi costruttivi qui riportati.

Tubi passacavi

- Il numero, la posizione e il diametro dei tubi passacavi sono indicativi e dovranno essere verificati sulla base delle indicazioni della casa costruttrice dell'aerogeneratore;

Regione
Autonoma della
Sardegna



Comune di
San Gavino
Monreale



Committente:

Narbonis Wind Srl

Narbonis Wind Srl
Via Sardegna, 40
00187 Roma
P.IVA/C.F. 16181131000

Titolo del Progetto:

Parco Eolico
NARBONIS
sito nel Comune di San Gavino Monreale (SU)

Documento:

**SCHEMA FONDAZIONI
AEROGENERATORI**

N. Documento:

IT-VesNa-CLP-CW-CD-DW-15.01-Rev.0

INGEGNERE
SERGIO LAI

Studio di Ingegneria
Viale Trieste, 58
09037 San Gavino Monreale (SU)
Tel. +39 070 2352042
Mob. +39 347 1327339
e-mail: studio@sergiolai.com

Progettista:
Ing. Sergio Lai

Progettazione strutturale:
solat CONSULENZA
E PROGETTI
Sede legale: Via Oliva s.n.c. - 21, CADP
09122 Cagliari (CA)
CIN: 0123456789
PEC: info@solat.it
Web: www.solat.it

Ing. Giuseppe Frongia
Contributo specialistico:
Ing. Gianfranco Corda



Rev	Data Revisione	Descrizione	Redatto	Controllato	Approvato
00	01.06.2022	prima emissione	GC	GF	GF