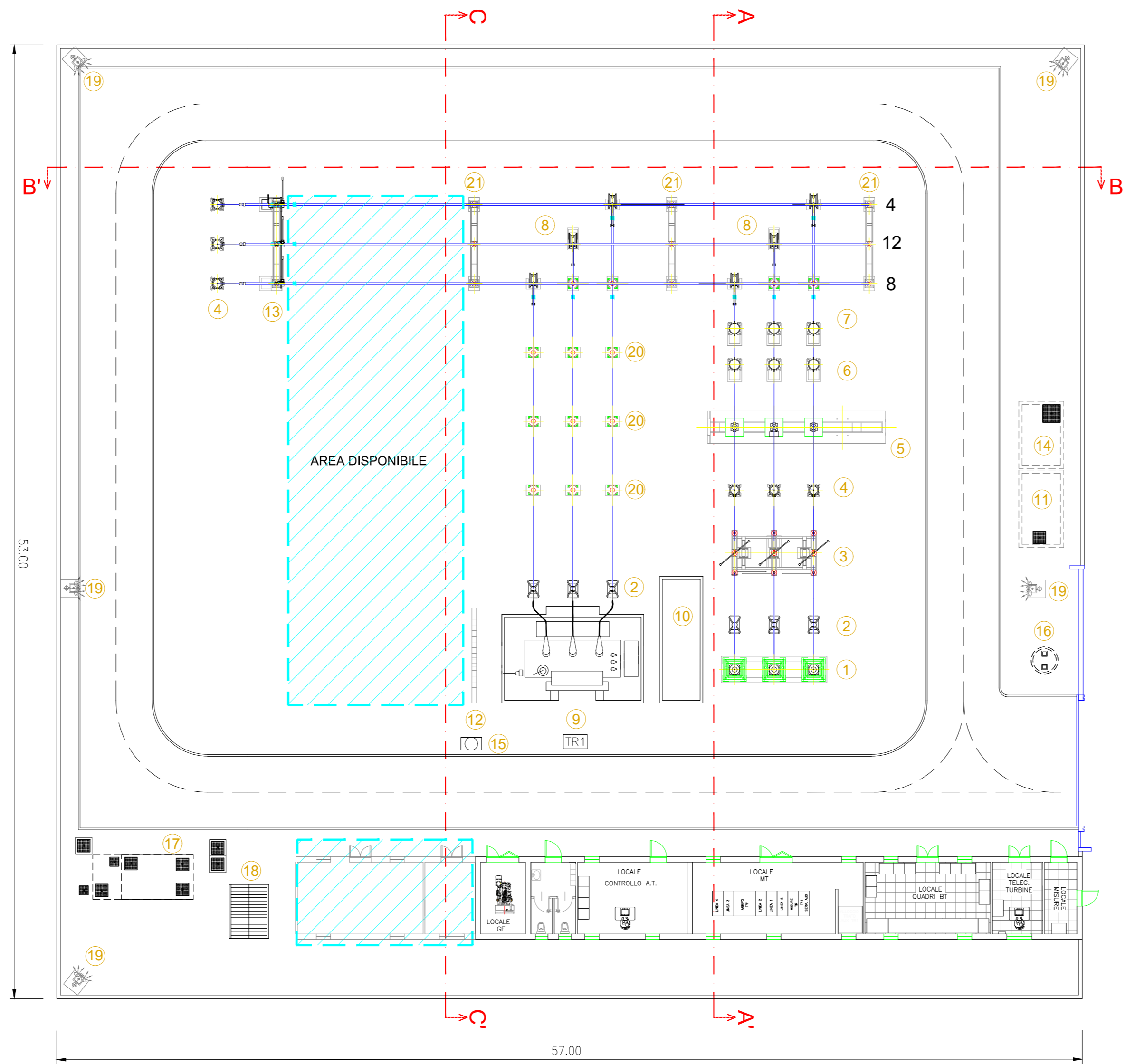
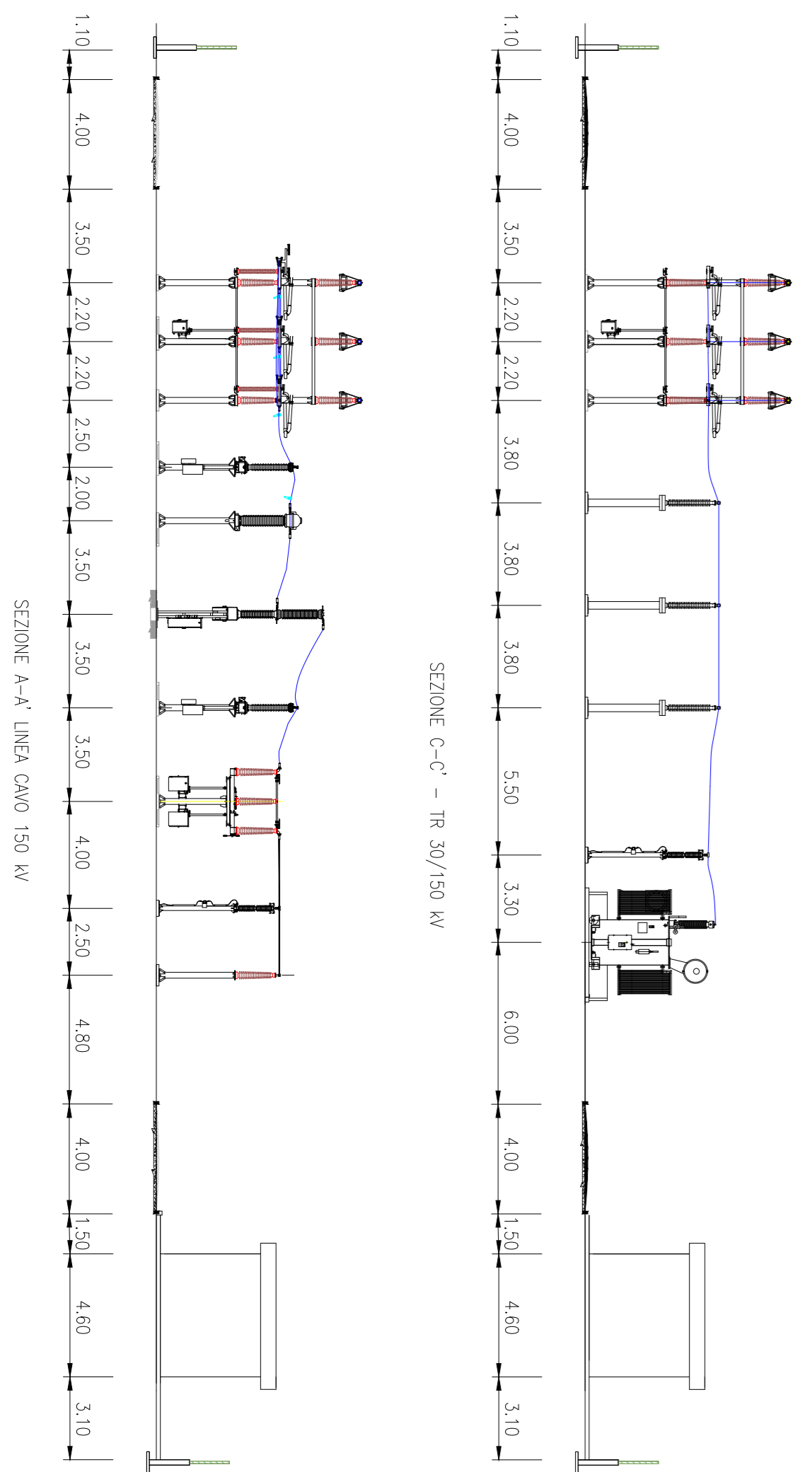
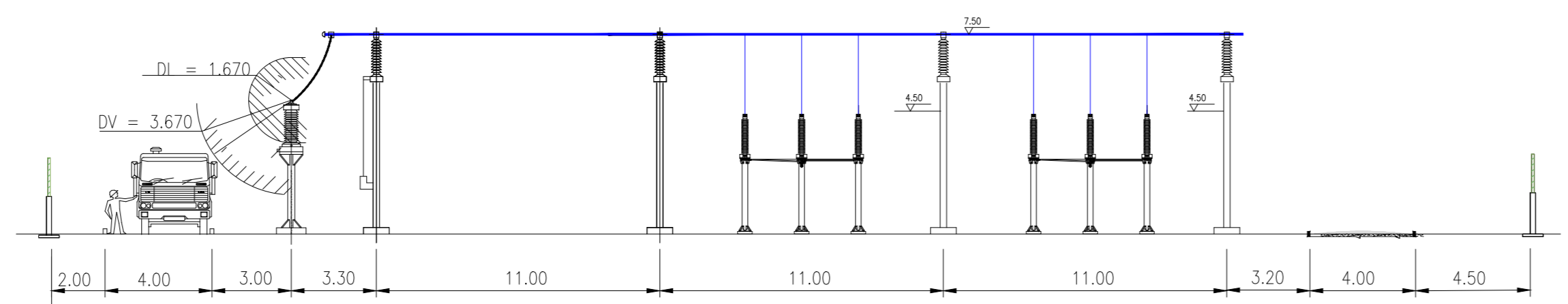


**NOTE:**  
 Il posizionamento delle torri faro è indicativo, la loro esatta collocazione dovrà essere verificata con un calcolo illuminotecnico puntuale

DISTANZE DI SICUREZZA  
 DALLE PARTI IN TENSIONE

SEZIONE B-B' - SBARRE



**LEGENDA**

1 Terminale cavo AT 150kV	12 Muro Tagliafiamme
2 Scaricatore	13 Sezionatore tripolare con lame di messa a terra
3 Sezionatore tripolare orizzontale con lame di messa a terra e comando motorizzato	14 Locale pompe
4 Trasformatore di tensione capacitivo	15 Manichetta idrante antincendio
5 Interruttore tripolare	16 Vasca IMHOFF
6 Trasformatore di corrente	17 Vasca trattamento acque chiare e scure
7 Trasformatore di tensione induttivo	18 Pensilina per copertura serbatoio acqua potabile
8 Sezionatore tripolare verticale	19 Palina illuminazione
9 Trasformatore di potenza	20 Colonnino
10 Vasca raccolta olio	21 Portale 150 kV
11 Vasca acqua per VV.FF.	



Committente:  
**Narbonis Wind Srl**

Narbonis Wind Srl  
 Via Sardegna, 40  
 00187 Roma  
 P.IVA/C.F. 16181131000

Titolo del Progetto:  
**Parco Eolico NARBONIS**  
 sito nel Comune di San Gavino Monreale (SU)

Documento:  
**PROGETTO OPERE ELETTRICHE  
 PIANTE E SEZIONI COMPONENTI  
 SE 30/150 KV NARBONIS 1:2000**

N.Documento:  
 IT-VesNar-CLP-EW-LY-DW-008-Rev.0



Viale Michelangelo, 71  
 80129 Napoli  
 TEL.081 579 7998  
 mail: tecnico.inse@gmail.com

Progettista:  
 Amm. Francesco Di Maso  
 Ing. Luigi Malafarina  
 Ing. Pasquale Esposito  
 Ing. Nicola Galdiero



Rev	Data Revisione	Descrizione	Redatto	Controllato	Approvato
00	01.06.2022	prima emissione	INSE srl	F. Di Maso	Narbonis Wind Srl