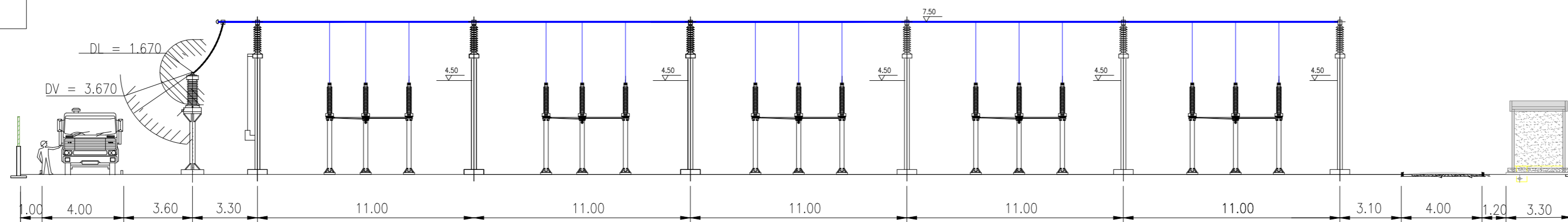
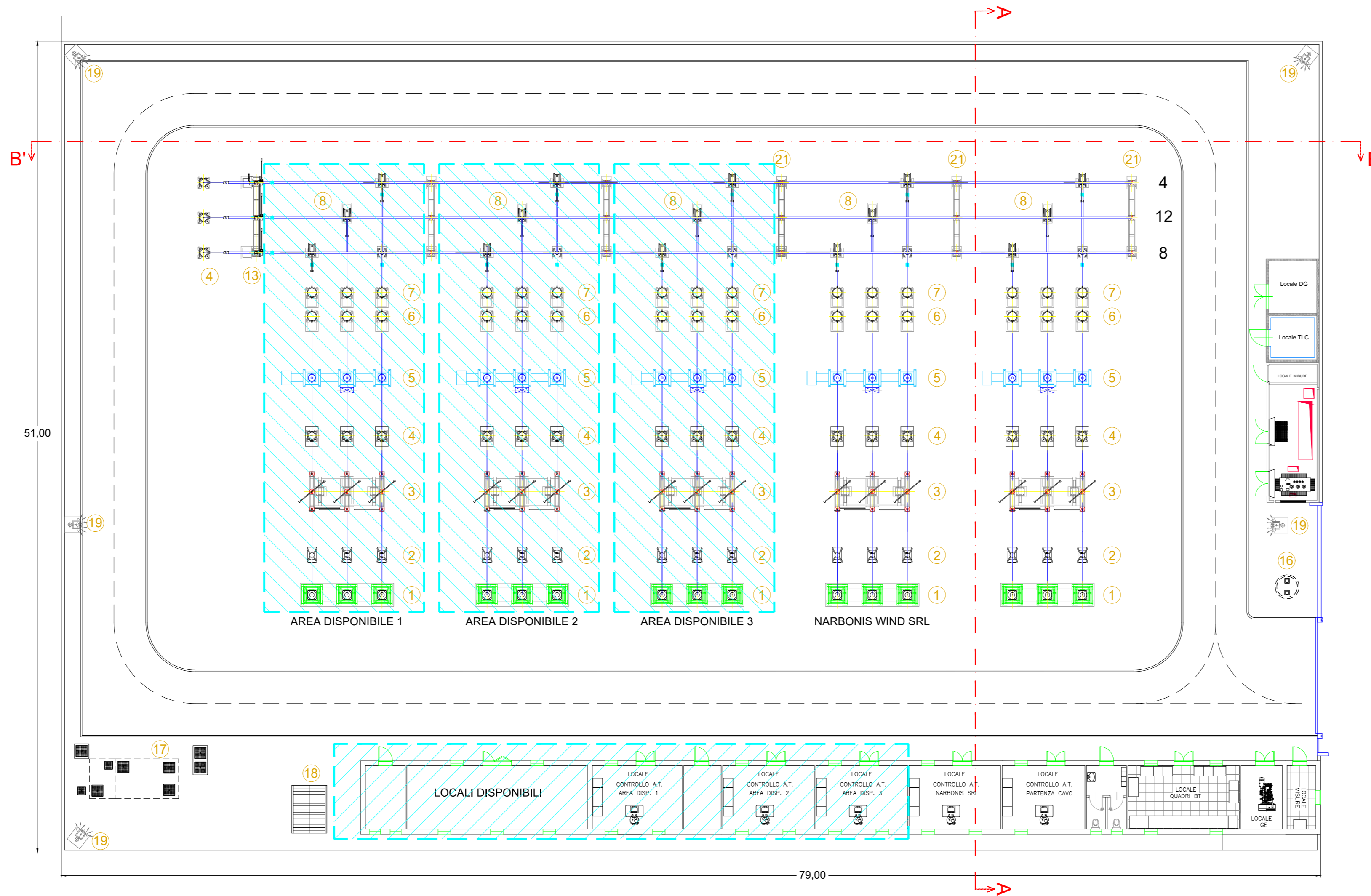
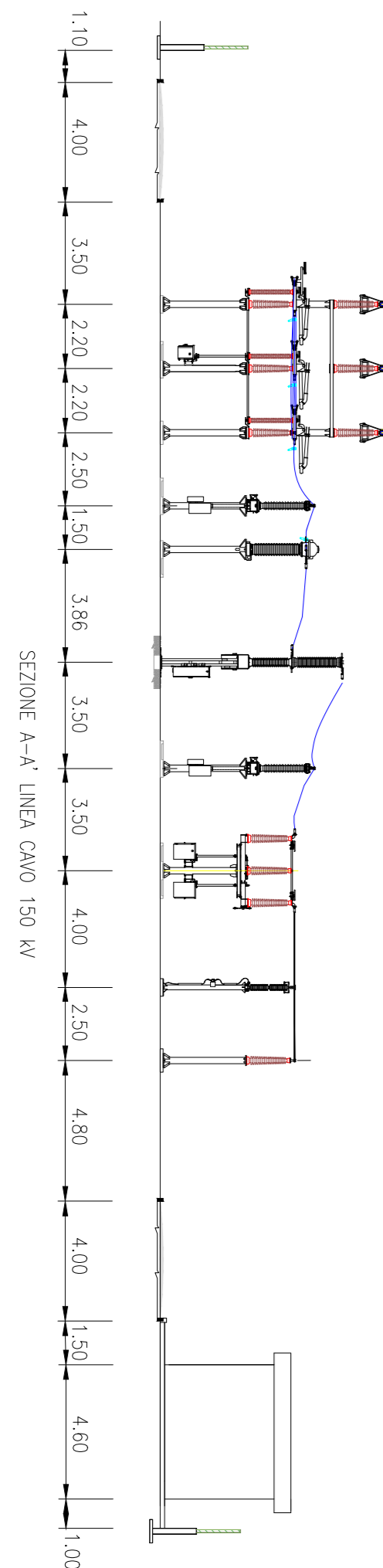


**NOTE:**  
Il posizionamento delle torri faro è indicativo, la loro esatta collocazione dovrà essere verificata con un calcolo illuminotecnico puntuale

DISTANZE DI SICUREZZA  
DALLE PARTI IN TENSIONE



SEZIONE B-B' - SBARRE



**LEGENDA**

- |   |   |
|---|---|
| 1 Terminale cavo AT 150kV   | 12 Muro Tagliafiamme                                |
| 2 Scaricatore   | 13 Sezionatore tripolare con lame di messa a terra  |
| 3 Sezionatore tripolare orizzontale con lame di messa a terra e comando motorizzato | 14 Locale pompe                                     |
| 4 Trasformatore di tensione capacitivo  | 15 Manichetta idrante antincendio                   |
| 5 Interruttore tripolare  | 16 Vasca IMHOFF                                     |
| 6 Trasformatore di corrente   | 17 Vasca trattamento acque chiare e scure           |
| 7 Trasformatore di tensione induttivo   | 18 Pensilina per copertura serbatoio acqua potabile |
| 8 Sezionatore tripolare verticale   | 19 Palina illuminazione                             |
| 9 Trasformatore di potenza  | 20 Colonnino  |
| 10 Vasca raccolta olio  | 21 Portale 150 kV                                   |
| 11 Vasca acqua per VV.FF.   |   |

Regione  
Autonoma della  
Sardegna



Comune di  
San Gavino Monreale



Committente:

**Narbonis Wind Srl**

**Narbonis Wind Srl**  
Via Sardegna, 40  
00187 Roma  
P.IVA/C.F. 16181131000

Titolo del Progetto:

Parco Eolico  
**NARBONIS**  
sito nel Comune di San Gavino Monreale (SU)

Documento:

**PROGETTO OPERE ELETTRICHE  
PIANTA E SEZIONI COMPONENTI  
SE CONDIVISA "GUSPINI" 1:2000**

N. Documento:

IT-VesNar-CLP-EW-LY-DW-008.01-Rev.0



Viale Michelangelo, 71  
80129 Napoli  
TEL.081 579 7998  
mail: tecnico.inse@gmail.com

Progettista:

Amm. Francesco Di Maso  
Ing. Luigi Malafarina  
Ing. Pasquale Esposito  
Ing. Nicola Galdiero



Rev	Data Revisione	Descrizione	Redatto	Controllato	Approvato
00	01.06.2022	prima emissione	INSE srl	F. Di Maso	Narbonis Wind Srl