



VCC ORISTANO 2 Srl

REGIONE SARDEGNA
COMUNE DI SCANO DI MONTIFERRO (OR)



PROGETTO PER LA REALIZZAZIONE DI UN IMPIANTO EOLICO DI
POTENZA PARI A 75.000 kW
"Crastu Furones"

Valutazione di Impatto Ambientale artt.23-24-25 D.Lgs. 152/2006

REL.06

Elaborato di Progetto

PROGETTO DEFINITIVO
PIANO DI DISMISSIONE

Committente:
VCC Oristano 2 Srl
Via O.Ranelletti, 281 - 67043 - Celano (AQ)
P.IVA e C.F.: 01602470666
PEC: vcc.oristano.2.srl@pec.it

PROGETTO REDATTO DA: Gamma Srl

Progettista:
Prof. Ing. Marco Trapanese
Ordine degli ingegneri della Provincia di Palermo N. 6946

Data:
18/05/2022

Rev.00

SCALA -

Sommario

1. Premessa	2
2. Operazioni di dismissione.....	2
2.1 Definizione delle operazioni di dismissione	2
2.2 Descrizione e quantificazione delle operazioni di dismissione	3
2.3 Dettagli riguardanti lo smaltimento dei componenti.....	9
2.4 Conferimento del materiale di risulta agli impianti all'uopo deputati.....	10
3. Computo metrico delle operazioni di dismissione	11
4. Cronoprogramma delle fasi attuative di dismissione.....	11

1. Premessa

Le buone pratiche in materia di progettazione di impianti a energia rinnovabili prevedono che i progetti di impianti da fonte rinnovabile siano dotati di un piano di dismissione che appunto preveda, al termine della vita utile dell'impianto, la sostanziale rimozione di tutti gli elementi meccanici installati. Inoltre il rilascio dell'Autorizzazione Unica alla costruzione dell'impianto è subordinata al deposito cauzionale di una fidejussione a carico della società proponente, da depositare presso gli Enti preposti al controllo, anche per le attività di dismissione.

Il presente elaborato affronta i seguenti argomenti:

- Operazioni di dismissione
- Computo metrico delle operazioni di dismissione

Al termine della vita utile dell'impianto si deve procedere alla dismissione dello stesso e ripristino del sito in condizioni analoghe allo stato originario. A tale riguardo, come già detto, il proponente fornirà garanzia della effettiva dismissione e del ripristino del sito con polizza fideiussoria, pari a quanto previsto dalla normativa della Regione Sardegna.

Oltre a fornire le suddette garanzie per la reale dismissione degli impianti, il progetto di dismissione e ripristino dovrà essere comunicato a tutti i soggetti pubblici interessati così come la conclusione delle stesse operazioni. Qualora l'impianto risulti non operativo da più di 12 mesi, ad eccezione di specifiche situazioni determinate da interventi di manutenzione ordinaria o straordinaria, il proprietario dovrà provvedere alla sua dismissione nel rispetto di quanto stabilito dall'articolo 12, comma 4, del decreto legislativo n. 387 del 2003, come espressamente riportato nelle Linee Guida Nazionali.

2. Operazioni di dismissione

2.1 Definizione delle operazioni di dismissione

La dismissione è un'operazione che consiste nella estromissione dal processo produttivo di beni strumentali che non hanno più alcuna redditività, per il sopravvenire di fenomeni di obsolescenza, e per i quali non esiste possibilità di vendita sul mercato (valore di realizzo nullo). Il bene esiste ancora fisicamente ma non può essere utilizzato dall'impresa.

Nel caso degli impianti eolici, la vita utile degli aerogeneratori dipende dall'intensità media del vento da cui sono investiti, dall'energia che producono e dalle caratteristiche tecniche.

La durata di vita stimata di un aerogeneratore è di 25 - 30 anni. Tale durata potrà aumentare a mano a mano che la tecnologia diventerà più matura. Tuttavia, considerando la "giovane età" del settore e i ripotenziamenti degli impianti con aerogeneratori di ultima generazione, pochi degli aerogeneratori esistenti sono in esercizio da un periodo sufficientemente lungo da convalidare questa ipotesi. Intense attività di collaudo e certificazione degli aerogeneratori confermano che la loro affidabilità (percentuale del tempo in cui sono tecnicamente esercibili) è di circa il 99%.

Vita utile dell'impianto

Gli impatti sull'ambiente prodotti dalle attività di generazione di energia elettrica da una turbina eolica, sono minori rispetto a quelli arrecati dalla produzione di energia elettrica mediamente in Europa. Infatti, le fasi espletate durante la vita utile dell'impianto eolico sono:

- Produzione di materie prime
- Produzione di componenti
- Produzione di energia
- Dismissione delle turbine

Se da un lato la produzione di materie prime e la costruzione di aerogeneratori hanno un impatto sull'ambiente, dall'altro l'energia prodotta e il fatto che una notevole percentuale delle parti di una turbina siano riutilizzabili (l'80 % per una macchina eolica) compensano con effetti positivi e benefici ambientali.

Al termine della vita utile dell'impianto, il parco eolico potrebbe essere "rimodernato", ovvero, dopo una verifica dell'integrità dei piloni di fondazione, si potrebbe procedere alla sostituzione integrale delle sole turbine.

Verificata la compatibilità e la resistenza delle fondazioni esistenti, si potrebbe procedere allo smantellamento delle torri eoliche, preservandone le fondazioni che verrebbero utilizzate per nuove turbine. In tal modo la vita utile della centrale potrebbe essere prolungata per un arco di tempo molto superiore a 25 anni.

Diversamente si potrebbe procedere allo smantellamento integrale della centrale procedendo in senso inverso alla fase di installazione della centrale.

2.2 Descrizione e quantificazione delle operazioni di dismissione

Al termine della vita utile dell'impianto (stimata in circa 30 anni) è prevista la dismissione dello stesso ed il ripristino dello stato originario dei luoghi, attraverso l'allestimento di un cantiere necessario allo smontaggio, al deposito temporaneo ed al successivo trasporto in discarica degli elementi costituenti l'impianto che non potranno essere riutilizzati o venduti.

L'elenco qualitativo delle attività di decommissioning è il seguente:

- 1) smontaggio Rotore (3 Pale);
- 2) trasporto Pale dal cantiere a ditta autorizzata per il ricondizionamento;
- 3) recupero oli esausti gearbox (moltiplicatore di giri) e centralina idraulica. Recupero e smaltimento in discarica autorizzata;
- 4) smontaggio navicella e mozzo;
- 5) trasporto navicella e mozzo dal cantiere alla discarica autorizzata e relativo smaltimento;
- 6) smontaggio cavi interni torre (cavi MT, cavi di terra, cavi segnale, cavi ausiliari), trasporto e relativo smaltimento;
- 7) smontaggio Torre e relative sezioni;
- 8) trasporto Torre e relative sezioni/impianto di recupero acciaio;

9) smontaggio quadri di media tensione, ascensori, controllori di turbina a base torre. Trasporto e smaltimento in discarica;

10) bonifica Fondazione. Rottura plinto superficiale, trasporto e smaltimento in discarica materiale di fondazione;

11) smontaggio e recupero concio di fondazione. Trasporto destinazione finale/impianto di recupero acciaio;

12) smontaggio piazzole definitive e restauro dei luoghi. Recupero e trasporto in discarica materiale inerte e pietrisco. Riporto di materiale agricolo o similare;

13) bonifica cavidotti di parco in media tensione. Scavo, recupero cavi di media tensione, rete di terra, fibra ottica sistema controllo remoto. Recupero rame e trasporto e smaltimento in discarica materiale in eccesso;

14) smantellamento punto di raccolta MT/AT (sottostazione elettrica). Recupero materiale elettrico (cavi BT e MT, cavi di terra, fibra ottica, quadri MT. trasformatori, pannelli di controllo, UPS) . Recupero e smaltimento in discarica;

15) smantellamento punto di raccolta MT/AT (sottostazione elettrica). Recupero materiale edile e laterizi. Demolizione fabbricati, demolizione plinti di fondazione, bonifica piazzale. Recupero e smaltimento in discarica.

Il decommissioning dell'impianto prevede la disinstallazione di ognuna delle unità produttive utilizzando i mezzi e gli strumenti appropriati, così come avviene nelle diverse fasi di realizzazione. Analogamente a quanto avviene in fase di cantiere di costruzione dell'impianto, anche in fase di decommissioning è previsto l'adeguamento della viabilità e la messa in opera delle piazzole allo scopo di consentire il transito degli automezzi necessari allo smontaggio e al trasporto degli aerogeneratori.

Non saranno previste strade di nuova costruzione, come avviene nella fase di montaggio del parco eolico, in quanto le stesse sono già state messe in opera per la costruzione del parco, ma solo adeguamenti della viabilità nel caso in cui sia necessaria una larghezza della stessa idonea al passaggio dei mezzi di cantiere. Inoltre, le piazzole saranno nuovamente ampliate in modo da consentire lo smontaggio delle turbine e dunque la sosta dei mezzi adibiti a tale operazione. In tal caso, però, non si prevedono ulteriori sbancamenti e livellamenti del suolo in quanto l'area di montaggio della turbina è stata già definita in fase di realizzazione.

Gli interventi in progetto prevedono l'utilizzo di mezzi quali:

- gru

- scavatore

- carrello

- autoarticolato di dimensioni stradali.

Il progetto di dismissione prevede l'organizzazione del cantiere da allestire per la gestione delle operazioni di smantellamento. Si riporta nella seguente figura una preliminare organizzazione del cantiere.

Nel caso del progetto in esame, come si evince anche dallo studio dettagliato delle opere civili da realizzare, il progetto incide in maniera relativa sul territorio in relazione a nuove infrastrutture da realizzare. Infatti sia per il montaggio delle turbine, che poi successivamente per il loro decommissioning, verrà utilizzata nel 90 % dei casi la viabilità esistente già sul territorio.

I tratti di strade interessati dal decommissioning, riguardano la viabilità di progetto che in fase di realizzazione dell'impianto rappresentavano la viabilità di nuova realizzazione e quella esistente da adeguare. In fase di dismissione sarà necessario solo compiere i dovuti adeguamenti di allargamento dei limiti carreggiabili.

Dopo la prima fase di adeguamento della viabilità, si procede allo smontaggio degli aerogeneratori partendo dal rotore. Dopo segue la scomposizione dei conchi, partendo da quello superiore, successivamente si procede alla sbullonatura delle giunzioni flangiate di raccordo del conchio di base con la fondazione.

Le fasi di smontaggio di un aerogeneratore generico prevedono una durata di almeno 5 giorni, di seguito illustrate:

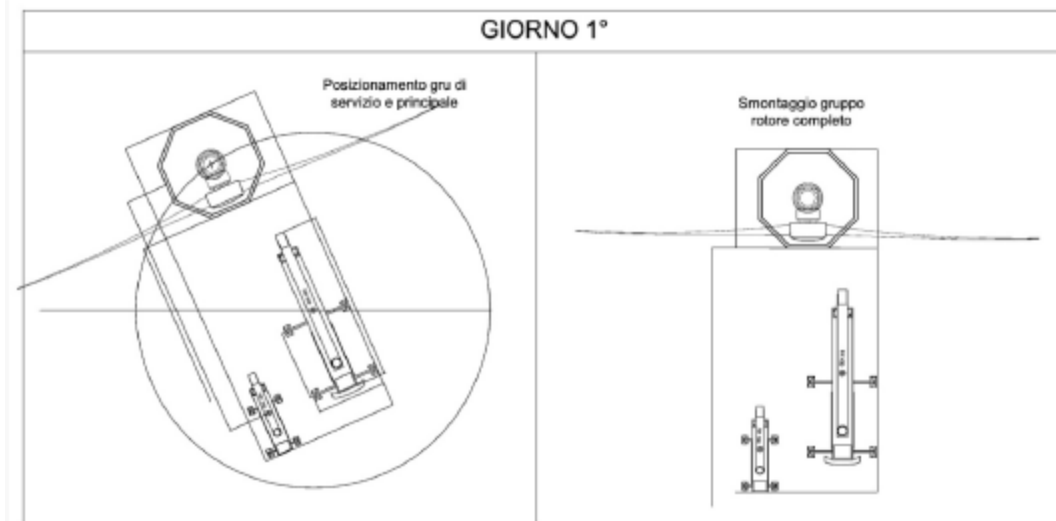


Figura 1 - Fasi di smontaggio degli aerogeneratori- Giorno 1

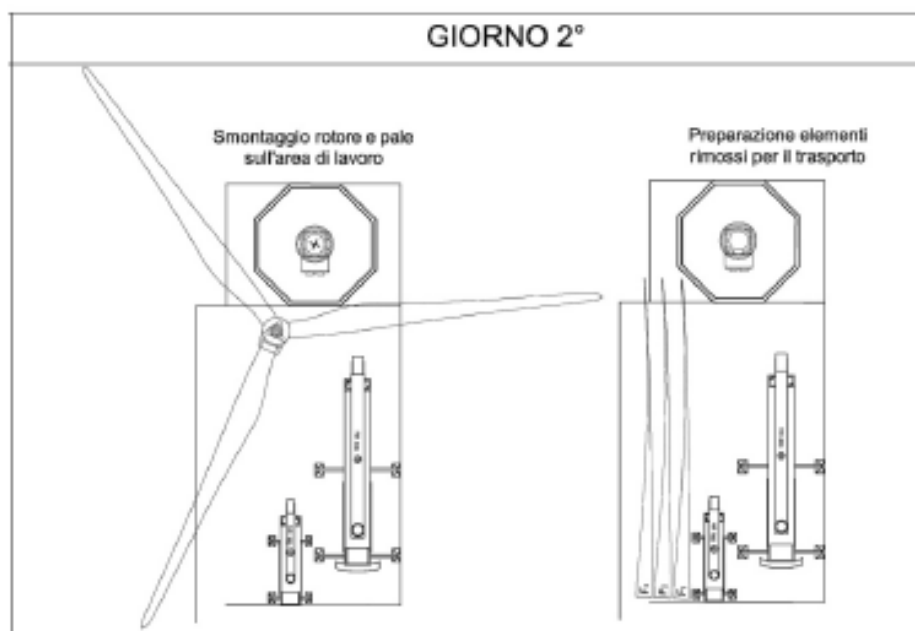


Figura 2 - Fasi di smontaggio degli aerogeneratori – Giorno 2

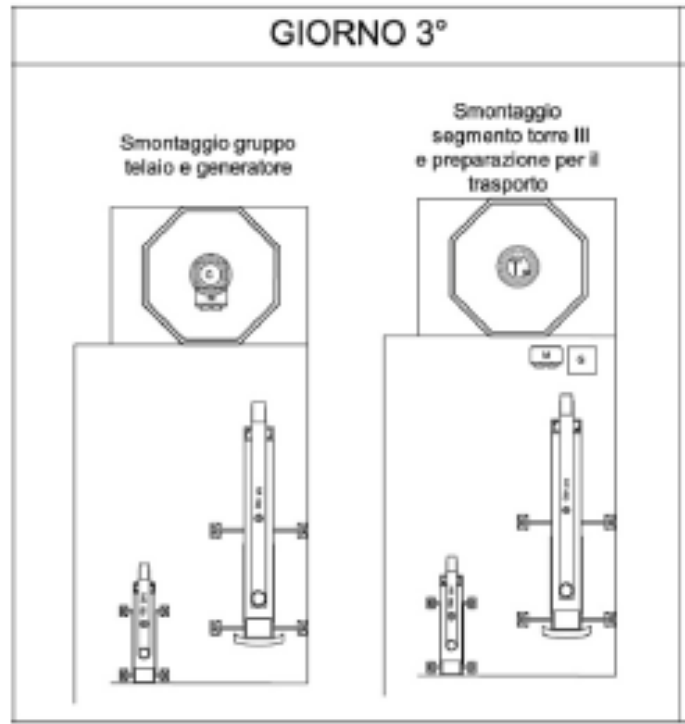


Figura 3 - Fasi di smontaggio degli aerogeneratori – Giorno 3

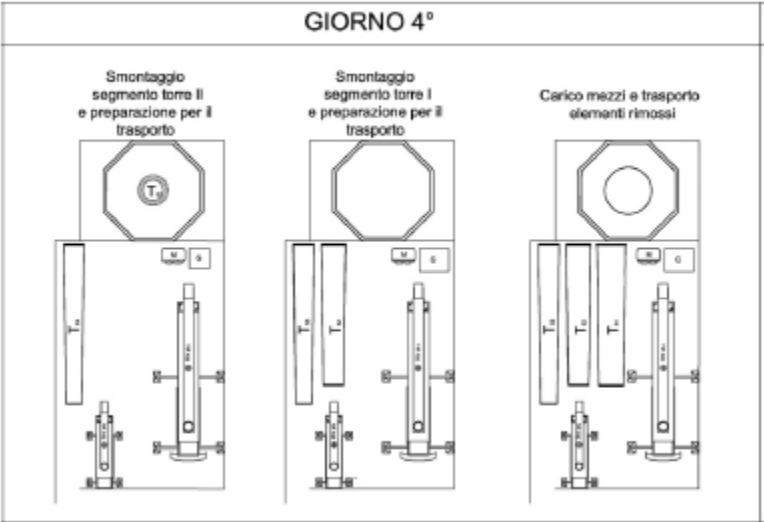


Figura 4 - Fasi di smontaggio degli aerogeneratori – Giorno 4

Le pale, una volta smontate, verranno posizionate tramite apposita gru su autoarticolati in maniera tale da poter provvedere al trasporto presso il costruttore per il loro ricondizionamento e il successivo riutilizzo.

Le seguenti figure illustrano i mezzi da adoperare:



Figura 5 - Gru tralicciata



Figura 9 - Gru cingolata

La gru tralicciata e quella cingolata lavorano simultaneamente al fine di trasportare i conci della torre, l'una da un estremo, e l'altra dall'altro estremo.

A seguito dello smontaggio del tubolare fissato alla fondazione con bulloneria speciale, si provvede alla successiva ricopertura con terra della porzione di forma circolare di diametro di circa 4 metri, ad una profondità di oltre un metro rispetto al piano del terreno circostante, per il ripristino della conformazione originaria, compresa piantumazione di erba e vegetazione presente ai margini dell'area. In tale modo, il plinto di fondazione rimane interrato a oltre un metro di profondità (ai sensi delle prescrizioni contenute nelle Linee Guida Nazionali), consentendo tutte le normali operazioni superficiali compatibili con la destinazione d'uso dell'area. Al termine dello smantellamento dei conci di torre e del rotore, si procede all'eliminazione dei cavidotti interrati procedendo con lo sterro a lato della strada dove essi sono alloggiati e successiva asportazione.

Si riporta di seguito una quantificazione delle principali componenti dell'impianto per consentire di stabilire univocamente le operazioni di dismissione:

Dati AEROGENERATORE

Rotore:

Tipo Asse orizzontale a 3 pale

Posizione Sopravento

Diametro < 164 m

Superficie spazzata < 21113 m²

Regolazione della Potenza Regolazione del passo e della coppia con velocità variabile

Pala:

Tipo Autoportante

Lunghezza della lama 79 m

Materiale G (fibra di vetro) - CRP (plastica rinforzata con carbonio)

Generatore:

Tipo. Sincrono a magneti permanenti

Potenza nominale di base 6.25 MW

Tensione nominale 690 V

Frequenza 50 Hz

Sistema di imbardata:

Tipo Attivo

Cuscinetto d'imbardata Orientato esternamente

Trasmissione di imbardata Motoriduttori elettrici

Freno di imbardata Freno ad attrito attivo

Sistema di controllo

Tipo Sistema di controllo integrato (ICS)

Sistema SCADA Sistema SGRE SCADA

Freno aerodinamico:

Tipo Pitching a campata piena

Attivazione Idraulica

Freno meccanico:

Tipo Freno a disco idraulico

Posizione Gearbox Posteriore

Torre:

Tipo Tubolare in acciaio

Altezza al mozzo 125 m

Dati operativi

Velocità del vento di Cut-in 3 m/s

Velocità nominale del vento 11,0 m/s (vento costante senza turbolenza, come definito da IEC61400-1)

Velocità del vento Cut-out 25 m/s

2.3 Dettagli riguardanti lo smaltimento dei componenti

La produzione di rifiuti derivante dallo smantellamento di un impianto eolico è veramente molto esigua, la maggior parte delle componenti le diverse strutture, può essere riciclata e reimmessa nel processo produttivo come materia riciclabile anche di pregio.

I rifiuti prodotti sono classificati ai sensi della parte IV “Norme in materia di gestione dei rifiuti e di bonifica dei siti inquinati” del Codice dell’Ambiente D.Lgs. 152/2006.

La legge esprime, nell’art.181, la priorità che deve esser data alla riduzione dello smaltimento finale dei rifiuti attraverso:

- a) il riutilizzo, il riciclo o le altre forme di recupero;
- b) l'adozione di misure economiche e la determinazione di condizioni di appalto che prevedano l'impiego dei materiali recuperati dai rifiuti al fine di favorire il mercato dei materiali medesimi;
- c) l'utilizzazione dei rifiuti come combustibile o come altro mezzo per produrre energia.

Secondo l’art. 184 comma 1, i rifiuti vengono classificati, secondo l'origine, in urbani e rifiuti speciali e, secondo le caratteristiche di pericolosità, in rifiuti pericolosi e rifiuti non pericolosi.

Al comma 3, invece, si enuncia che tra i rifiuti speciali vi sono:

b) i rifiuti derivanti dalle attività di demolizione, costruzione, nonché i rifiuti che derivano dalle attività di scavo, fermo restando quanto disposto dall'articolo 186;

i) i macchinari e le apparecchiature deteriorati ed obsoleti.

Al momento della dismissione del parco eolico, le macchine verranno smontate e i vari componenti saranno smaltiti come illustrato in tabella:

Componente	Metodi di smaltimento e riciclo
Torre	
Struttura in acciaio	Pulire taglia e fondere per altri usi
Cavi	Pulire e fondere per altri usi
Copertura dei cavi	Riciclare il PVC, cioè fondere per altri usi
Componenti elettrici base torre: quadri elettrici	
Componenti in rame	Pulire e fondere per altri usi
Componenti acciaio	Pulire, tagliare e fondere per altri usi
Schede dei circuiti	Trattare come rifiuti speciali
Copertura dei cavi	Riciclare il PVC, cioè fondere per altri usi
Cabina di controllo	
Componenti in acciaio	Pulire e tagliare per fonderlo negli altiforni
Schede dei circuiti	Trattare come rifiuti speciali
Trasformatore	
Componenti in acciaio	Pulire e tagliare per fonderlo negli altiforni
olio	Trattare come rifiuto speciale
Rotore	
Pale in resina epossidica fibrorinforzata	Macinare e utilizzare come materiale di riporto
Mozzo in ferro	Fondere per altri usi
Generatore	
Rotore e statore, componenti in acciaio	Pulire, tagliare e fondere per altri usi
Rotore e statore,	componenti in rame Pulire e fondere per altri usi
Navicella	
Alloggiamento navicella in resina epossidica	Macinare e utilizzare come materiale di riporto
Cabina di controllo, componenti in acciaio	Pulire e tagliare per fonderlo negli altiforni
Schede dei circuiti	Trattare come rifiuti speciali
Fili elettrici	Riciclare il PVC, cioè fondere per altri usi
Supporto principale, in metallo e acciaio	Pulire, tagliare e fondere per altri usi
Cavi in rame	Pulire e fondere per altri usi
Copertura dei cavi	Riciclare il PVC, cioè fondere per altri usi
Moltiplicatore di giri:	olio Trattare come rifiuto speciale
Moltiplicatore di giri:	Acciaio Pulire, tagliare e fondere per altri usi

2.4 Conferimento del materiale di risulta agli impianti all'uopo deputati

Esiste una connessione molto forte tra demolizione e valorizzazione dei rifiuti. Le tecniche di demolizione che saranno impiegate influenzeranno positivamente e in modo determinante la qualità dei rifiuti da demolizione e conseguentemente dei materiali riciclati. Infatti le materie prime secondarie (MPS) ottenute da rifiuti omogenei sono ovviamente di qualità superiore rispetto a quelli provenienti da mix eterogenei.

È prevista l'adozione di pratiche di demolizione che consentiranno la separazione dei rifiuti per frazioni omogenee, soprattutto di quelli che sono presenti in quantità maggiore come:

- materiali metallici (ferrosi e non ferrosi);
- materiali inerti;
- materiali provenienti da apparecchiature elettriche ed elettroniche.

3. Computo metrico delle operazioni di dismissione

Le operazioni di dismissione prevedono costi sostanzialmente inferiori rispetto a quelli da sostenere per la costruzione dell'impianto. Alla presente relazione si allega il computo metrico definitivo delle operazioni di dismissione.

4. Cronoprogramma delle fasi attuative di dismissione

La rimozione delle torri e degli aerogeneratori comporta tempi contenuti: l'insieme delle fasi di smantellamento delle strutture fuori terra si stima che possa comportare tempi prossimi ai 5 giorni per torre.