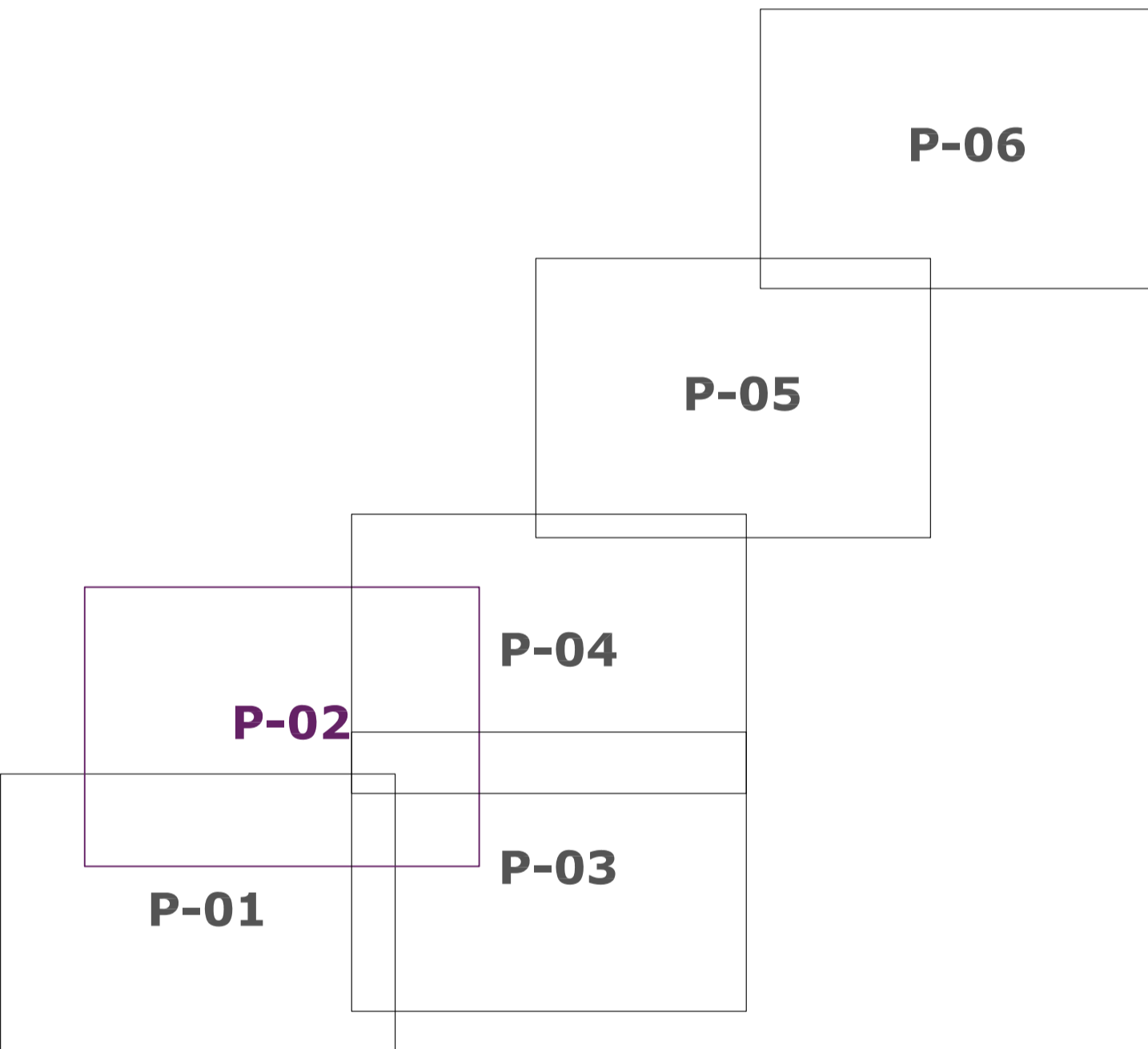
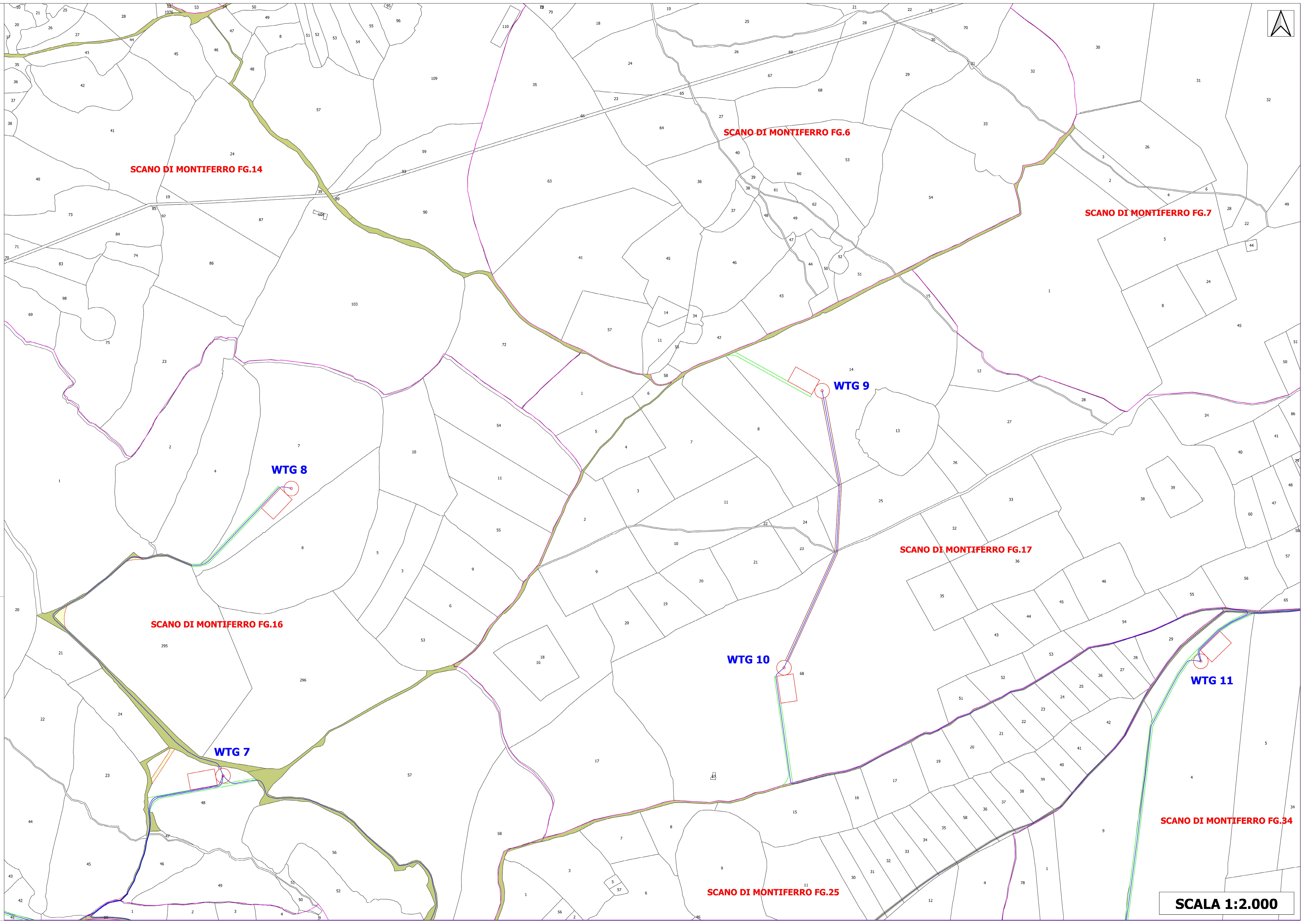


- LEGENDA**
- Fondazione e piazzola aerogeneratore
 - Strade da realizzare per collegamento strade comunali o private con piazzole
 - WTG X** Numerazione aerogeneratore
 - Cavidotti interrati (36 kV)
 - Aree asservite per solo passaggio cavidotto
 - Strade comunali o private esistenti
 - Strade da realizzare per adeguamenti
 - Adeguamenti stradali
 - Linea confini fogli catastali



Identificativo:
CRA-D-TAV.04.P02

VCC ORISTANO 2 Srl

REGIONE SARDEGNA
COMUNE DI SCANO DI MONTIFERRO (OR)

PROGETTO PER LA REALIZZAZIONE DI UN IMPIANTO EOLICO DI POTENZA PARI A 75.000 kW "Crastu Furones"

Valutazione di Impatto Ambientale artt.23-24-25 D.Lgs. 152/2006

Elaborato di Progetto
PROGETTO DEFINITIVO
PLANIMETRIA CATASTALE - PARTICOLARE
AEROGENERATORI N.7-8-9-10-11 E OPERE CONNESSE
NELL'AREA P02

Committente:
VCC Oristano 2 Srl
Via G. Ranelletti, 281 - 67043 - Celano (AQ)
P.IVA e C.F.: 01602470666
PEC: vcc.oristano.2.srl@pec.it

PROGETTO REDATTO DA: Gamma Srl
Disegnatori:
Geom. Fabrizio Baruffa
Geom. Arcangelo Taccone

Progettista:
Prof. Ing. Marco Tripanese
Ordine degli Ingegneri della Provincia di Palermo n. 4946

Data:
15/06/2022
Rev.00

SCALA 1:2.000

SCALA 1:2.000