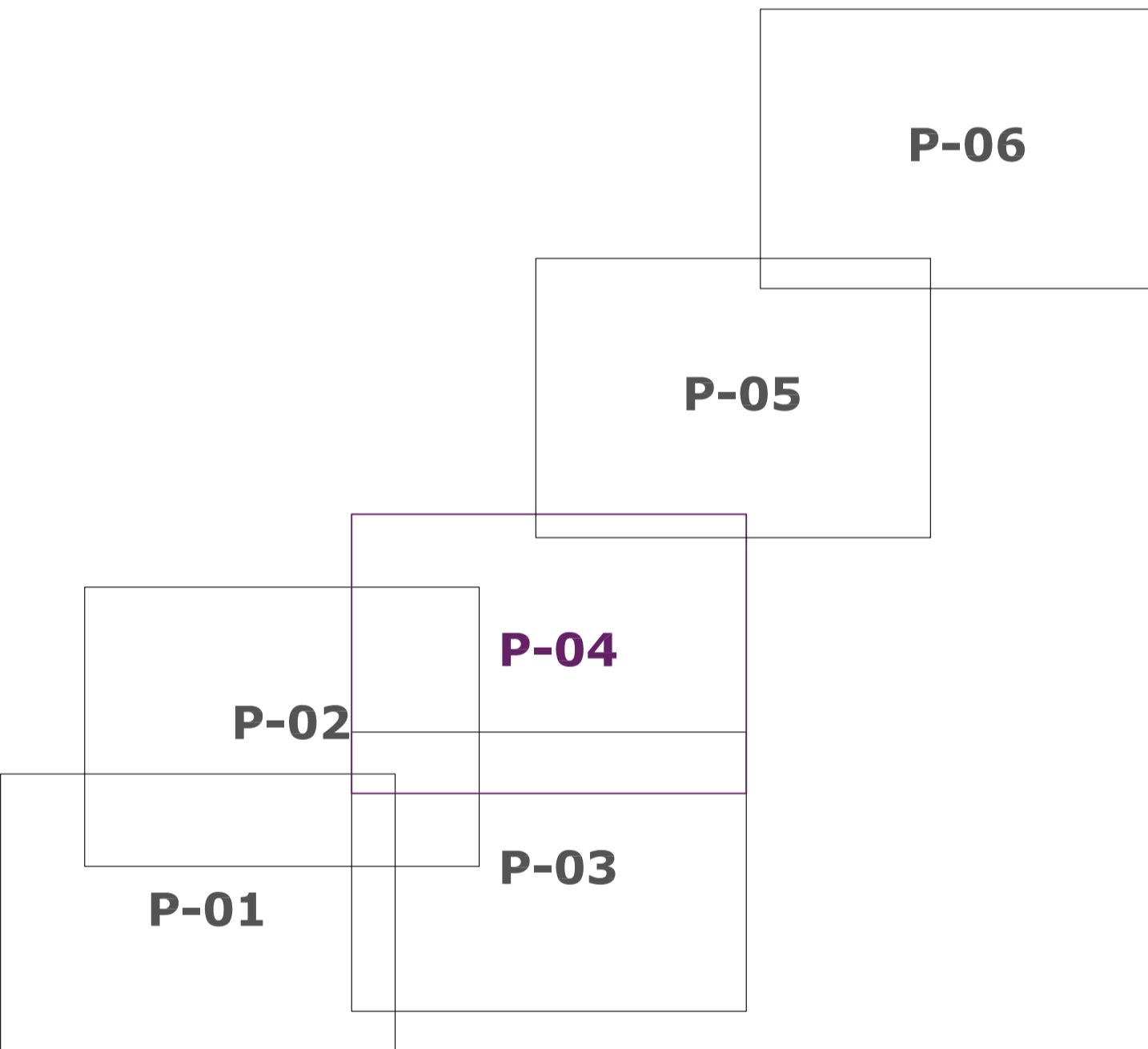
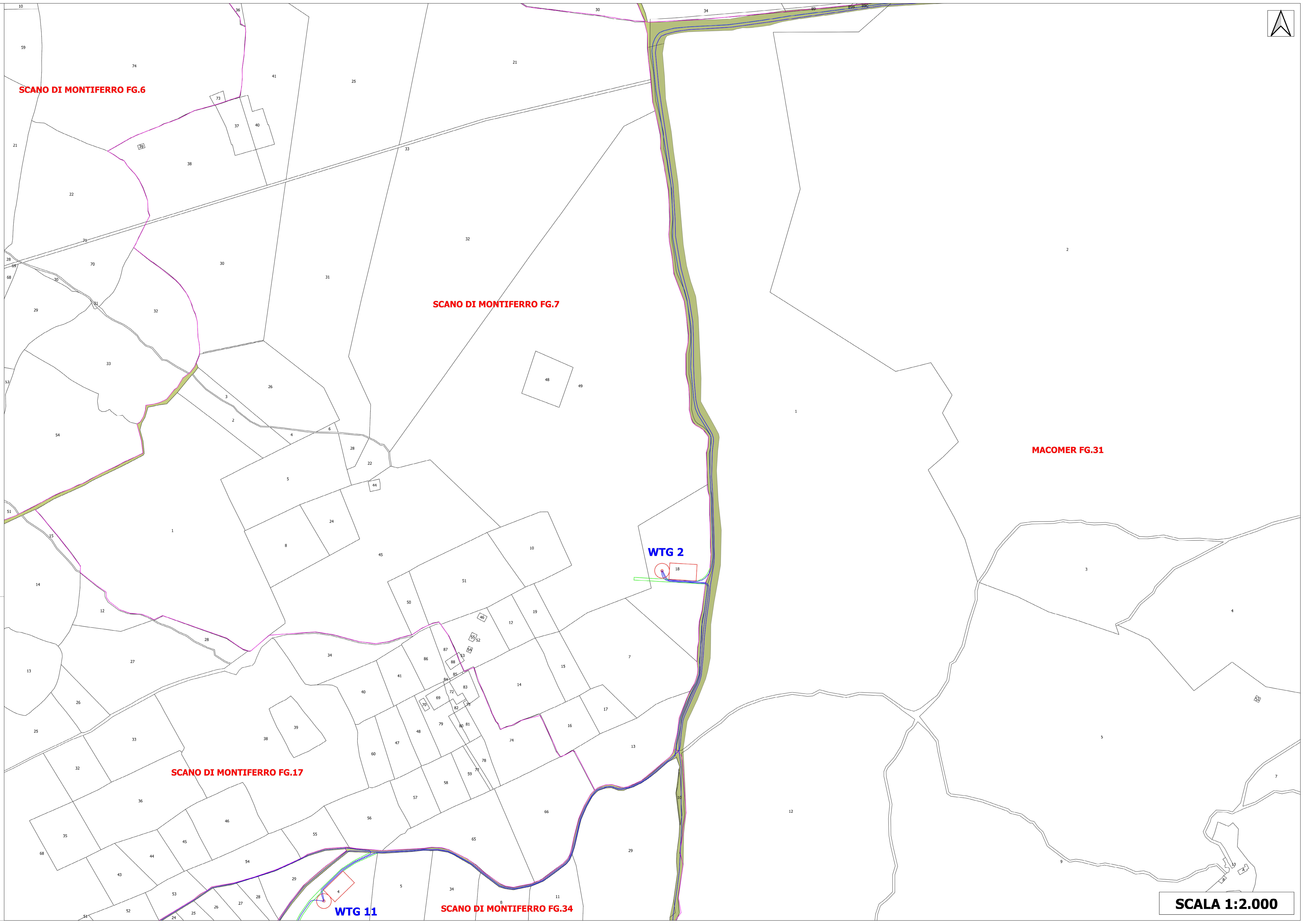


- LEGENDA**
- Fondazione e piazzola aerogeneratore
  - Strade da realizzare per collegamento strade comunali o private con piazzole
  - WTG X** Numerazione aerogeneratore
  - Cavidotti interrati (36 kV)
  - Strade comunali o private esistenti
  - Linea confini fogli catastali



 **VCC ORISTANO 2 Srl**  
 REGIONE SARDEGNA  
 COMUNE DI SCANO DI MONTIFERRO (OR)

  
**PROGETTO PER LA REALIZZAZIONE DI UN IMPIANTO EOLICO DI POTENZA PARI A 75.000 kW "Crastu Furones"**  
Valutazione di Impatto Ambientale artt. 23-24-25 D.Lgs. 152/2006

**TAV.04 P.04**

Elaborato di Progetto  
**PROGETTO DEFINITIVO**  
 PLANIMETRIA CATASTALE - PARTICOLARE  
 AEROGENERATORI N. 2-11 E OPERE CONNESSE  
 NELL'AREA P04

Committente: VCC Oristano 2 Srl Via G. Ranelletti, 281 - 67043 - Celano (AQ) P.IVA e C.F.: 01602470666 PEC: vcc.oristano.2.srl@pec.it	PROGETTO REDATTO DA: Gamma Srl Disegnatori: Geom. Fabrizio Baruffa Geom. Arcangelo Taccone
Data: 15/06/2022 Rev.00	Progettista: Prof. Ing. Marco Tripanese <small>Ordine degli Ingegneri della Provincia di Palermo N. 4946</small>

**SCALA 1:2.000**

Gamma S.r.l. - Via Del Cedro n.6 - 90147 - Palermo (PA) - tel.091/1870710 - e-mail: grenc2003@gmail.com

**SCALA 1:2.000**