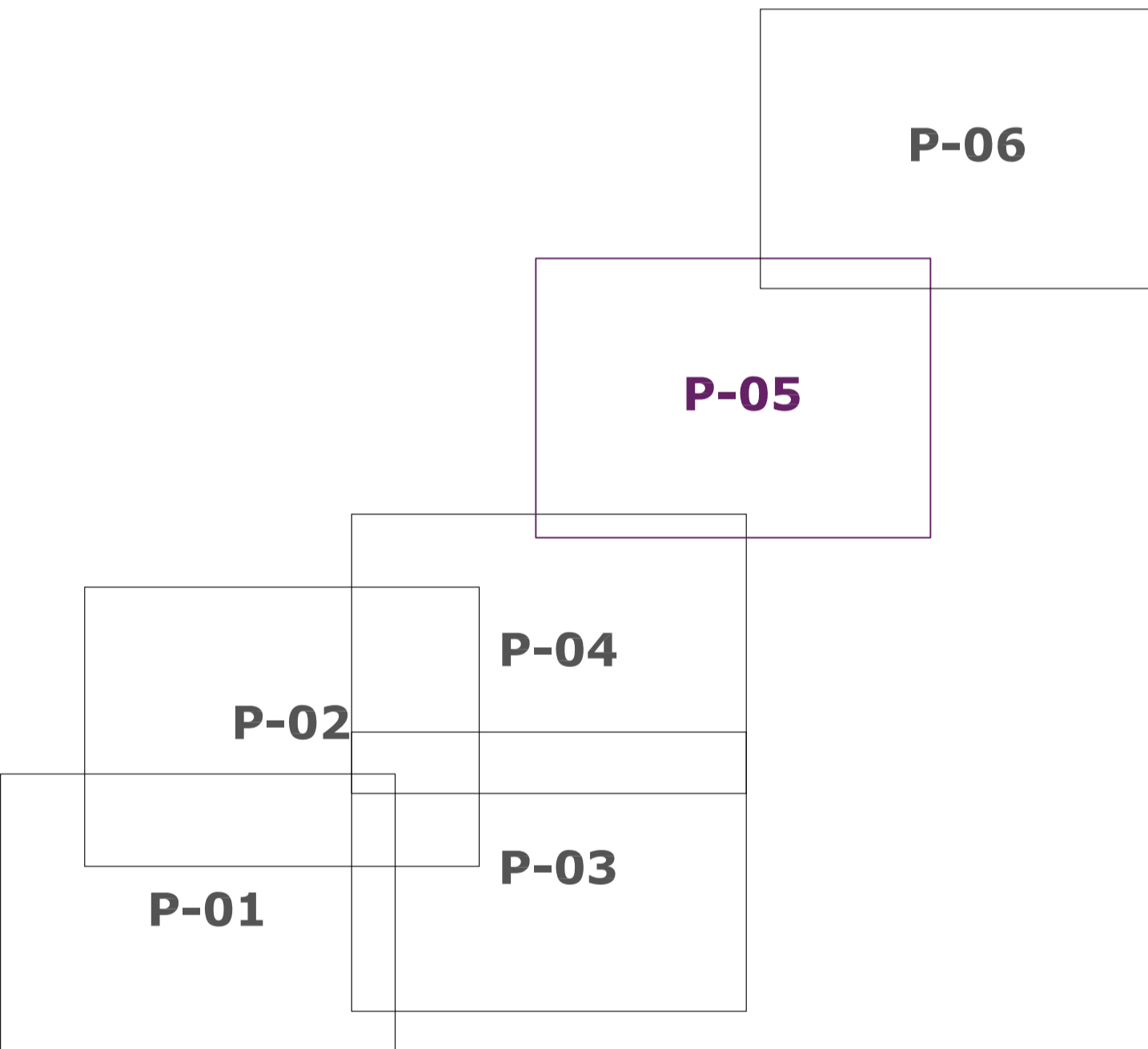
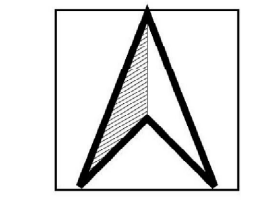


- LEGENDA**
- Cavidotti interrati (36 kV)
 - Strade comunali o private esistenti
 - Linea confini fogli catastali
 - Linea elettrica AA.TT 220 kV
 - Strada esistente non riportata in catasto



Identificativo
CRA-D-TAV.04.P05

VCC VCC ORISTANO 2 Srl

REGIONE SARDEGNA
COMUNE DI SCANO DI MONTIFERRO (OR)

PROGETTO PER LA REALIZZAZIONE DI UN IMPIANTO EOLICO DI POTENZA PARI A 75.000 kW
"Crastu Furones"

Valutazione di Impatto Ambientale artt. 23-24-25 D.Lgs. 152/2006

TAV.04
P.05

Elaborato di Progetto
PROGETTO DEFINITIVO
PLANIMETRIA CATASTALE - PARTICOLARE OPERE CONNESSE NELL'AREA P05

Committente:
VCC Oristano 2 Srl
Via O. Ranelletti, 281 - 67043 - Celano (AQ)
P.IVA e C.F.: 01602470666
PEC: vcc.oristano.2.srl@pec.it

PROGETTO REDATTO DA: Gamma Srl
Disegnatori:
Geom. Fabrizio Baruffa
Geom. Arcangelo Taccone

Progettista:
Prof. Ing. Marco Trapanese
Ordine degli Ingegneri della Provincia di Palermo n. 4946

Data:
19/06/2022
Rev.00

SCALA 1:2.000

SCALA 1:2.000