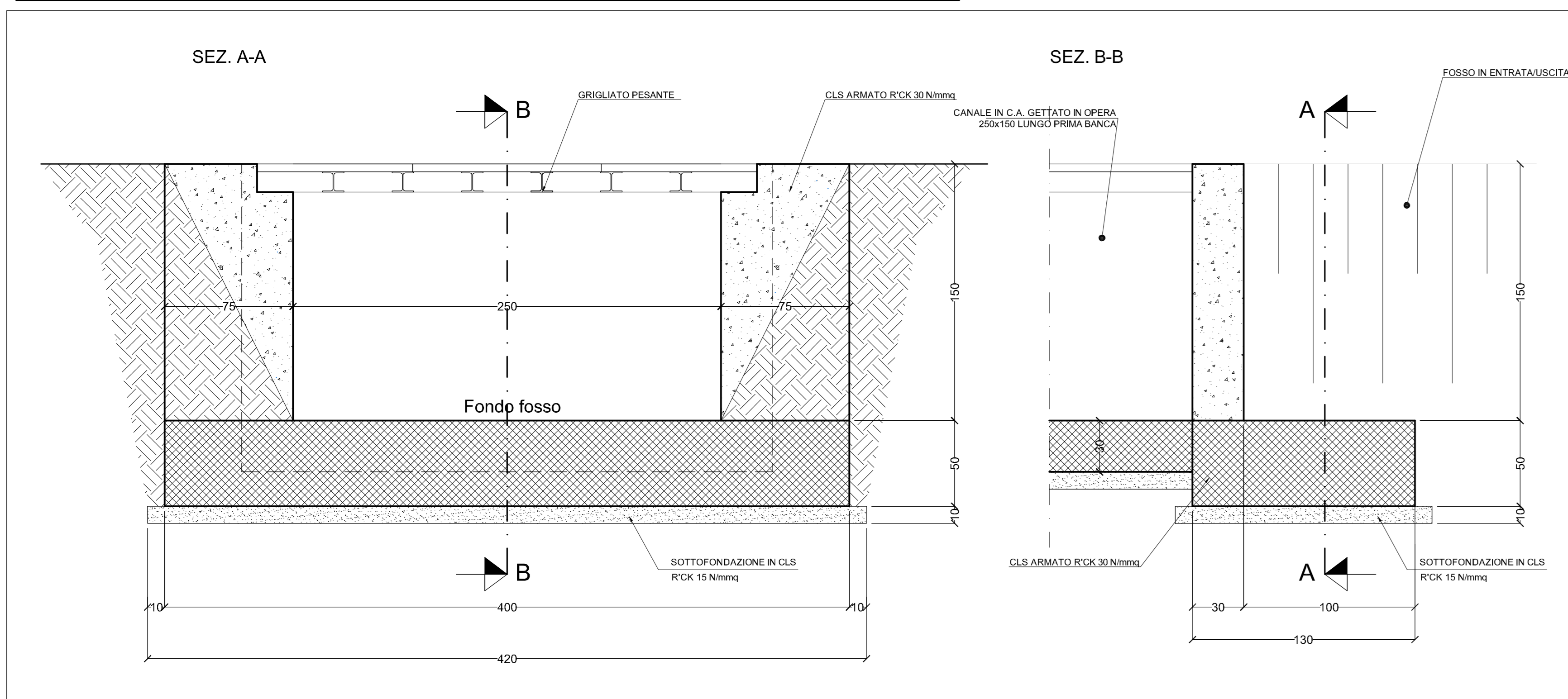
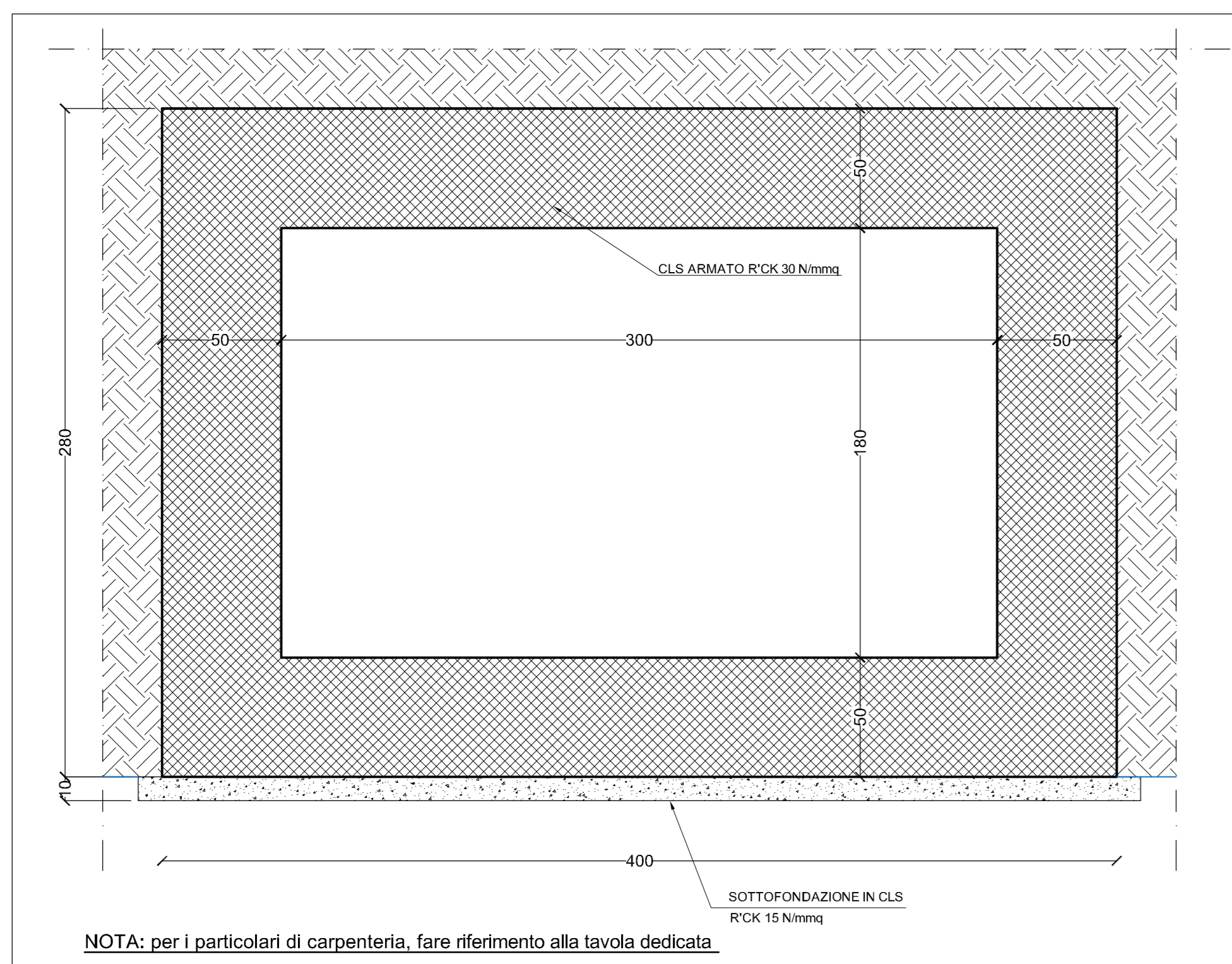


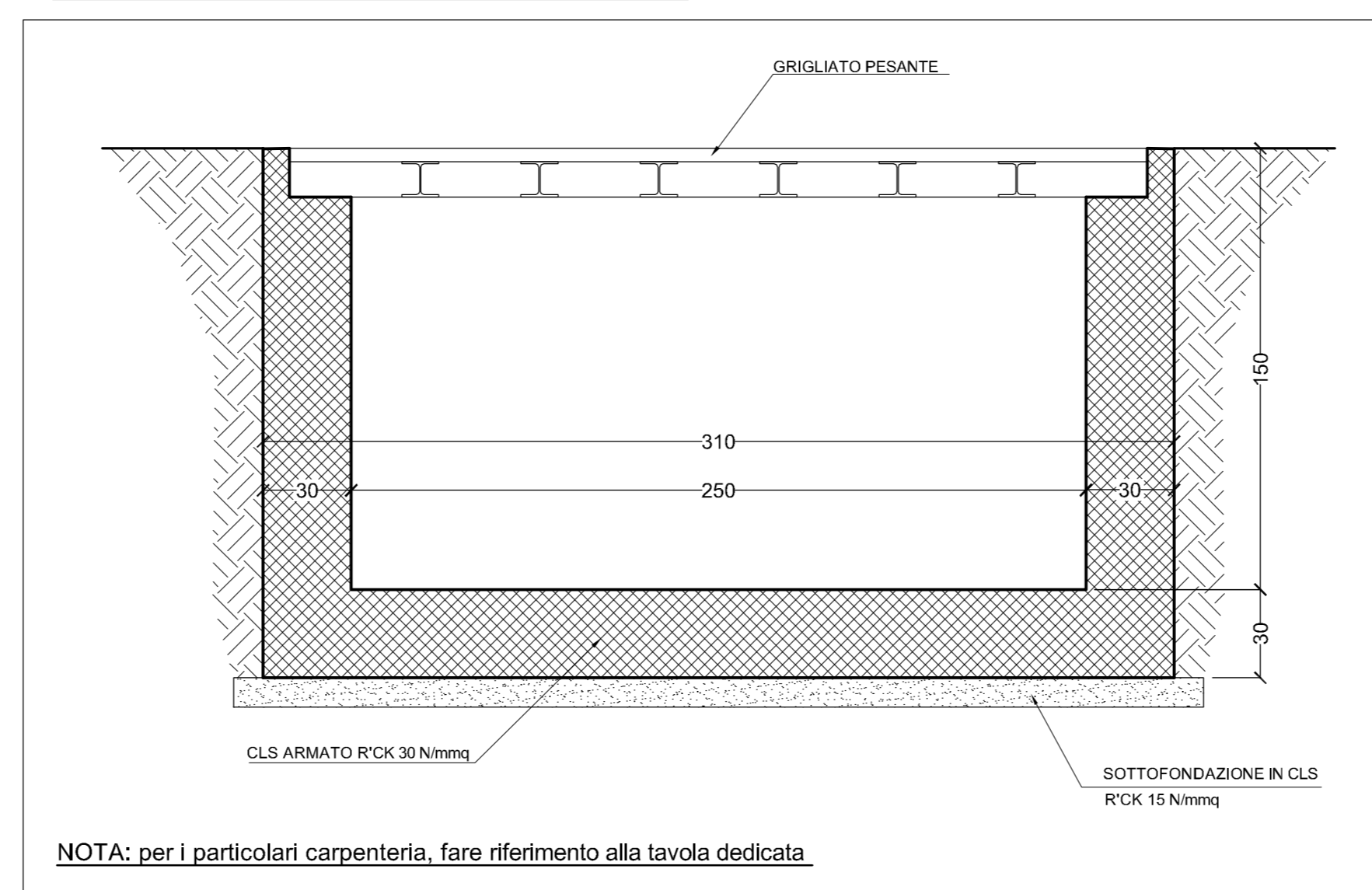
TESTATE CANALE AD "U" LUNGO LA 1° BANCA SEZ.15 e 27 Scala 1:20



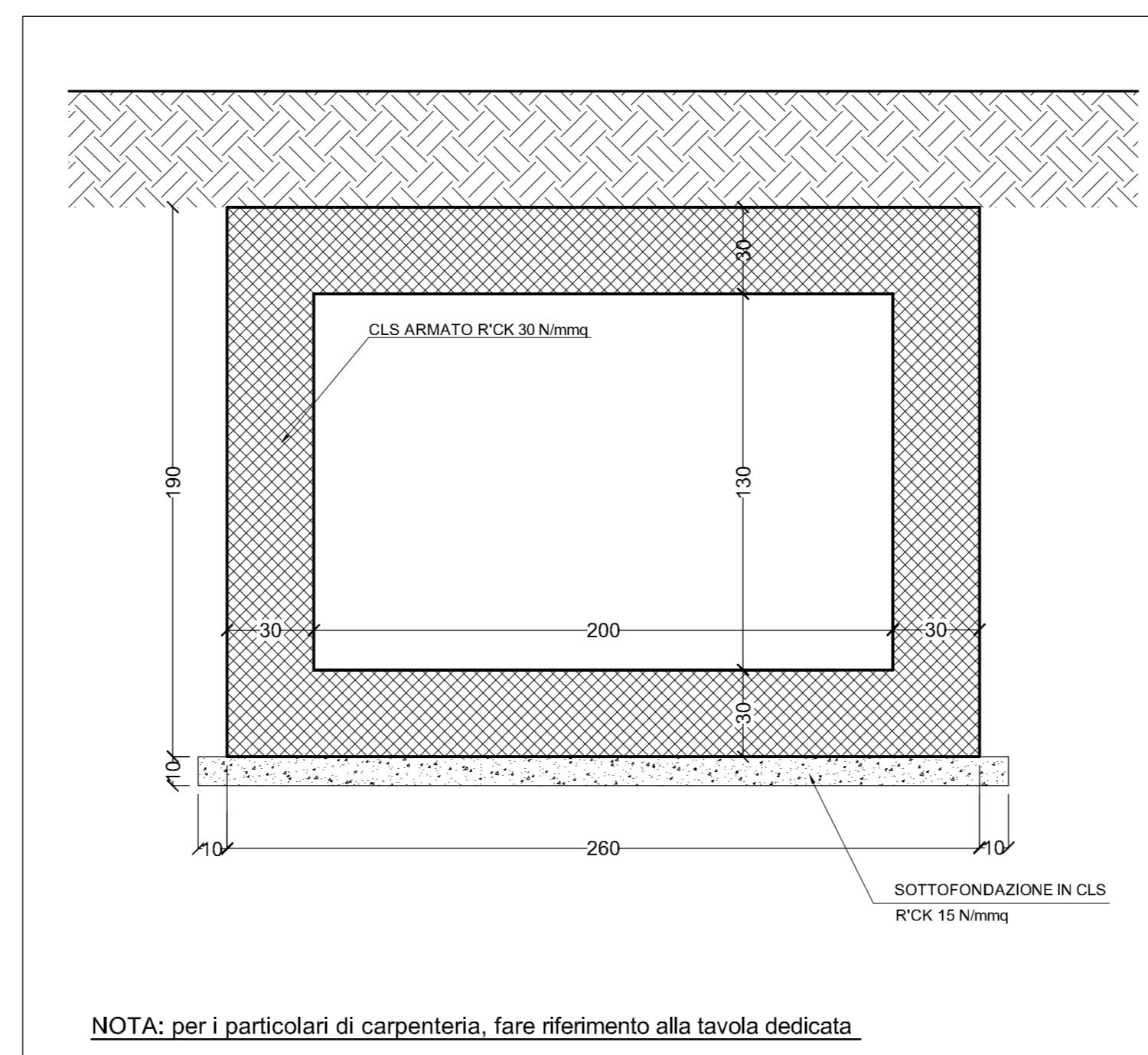
CANALE IN C.A. GETTATO IN OPERA Vn0-Vv
Scala 1:20



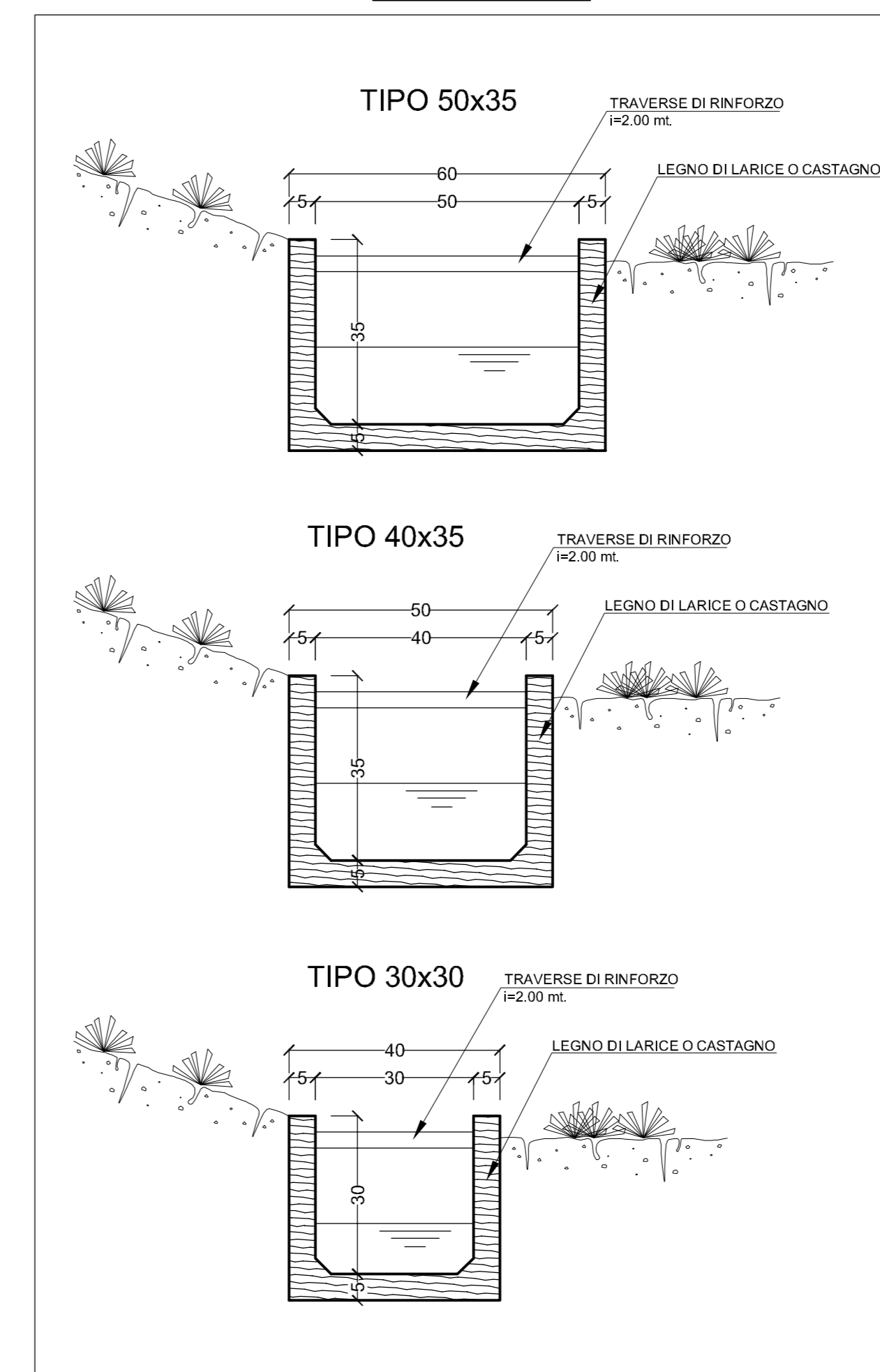
CANALE A "U" LUNGO PRIMA BANCA SEZ.1-14 e 45-48 Scala 1:20



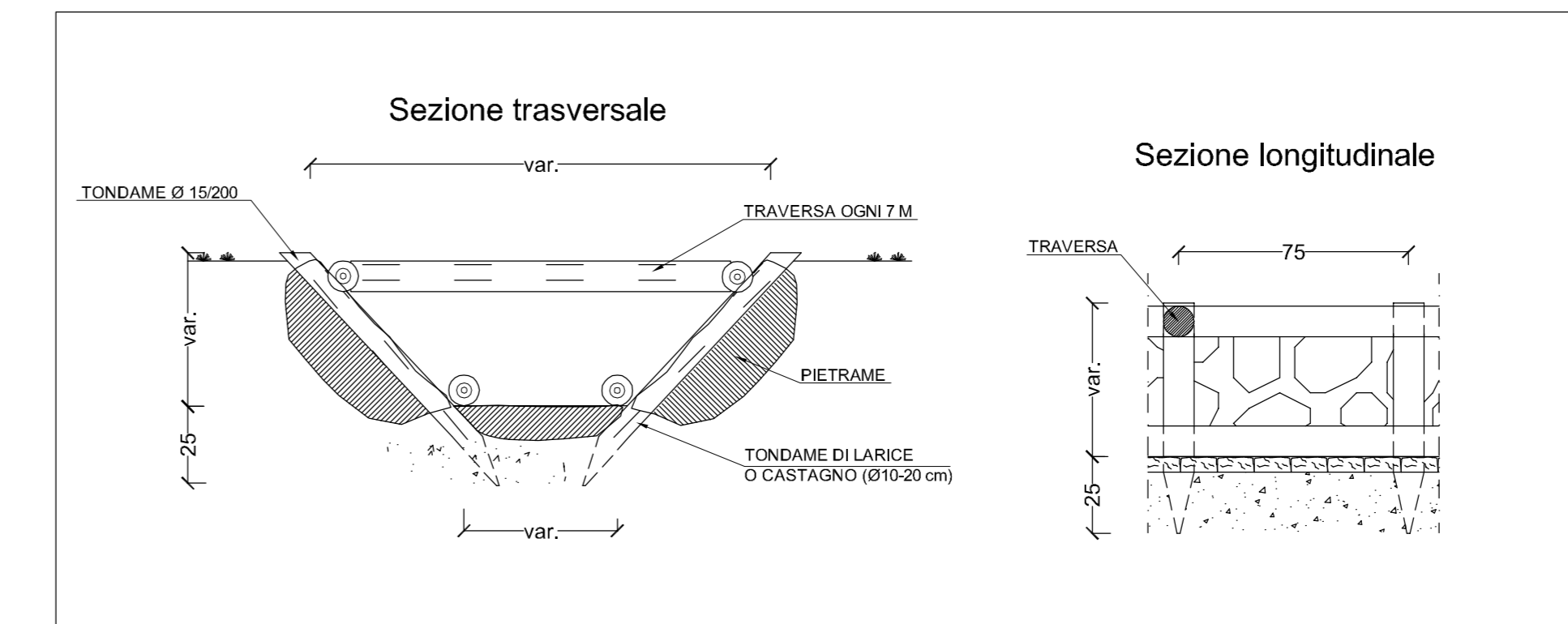
MANUFATTO SCATOLARE IN C.A. GETTATO IN OPERA
FOSSO DRENANTE SUD - RAMO 3
Vs12-Sez.48 - Scala 1:20



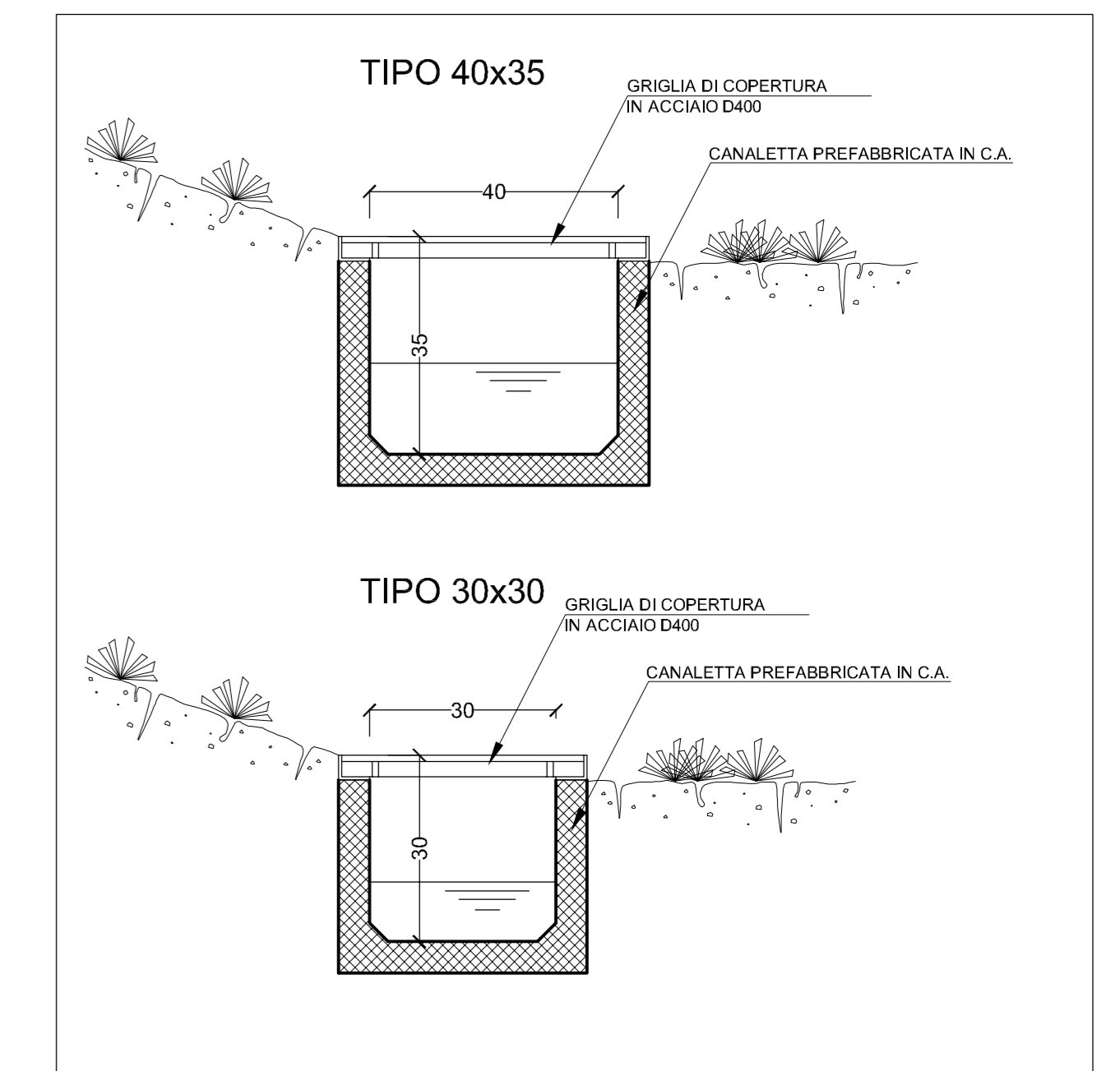
CANALETTE IN LEGNAME LUNGO LE BANCHE
Scala 1:10



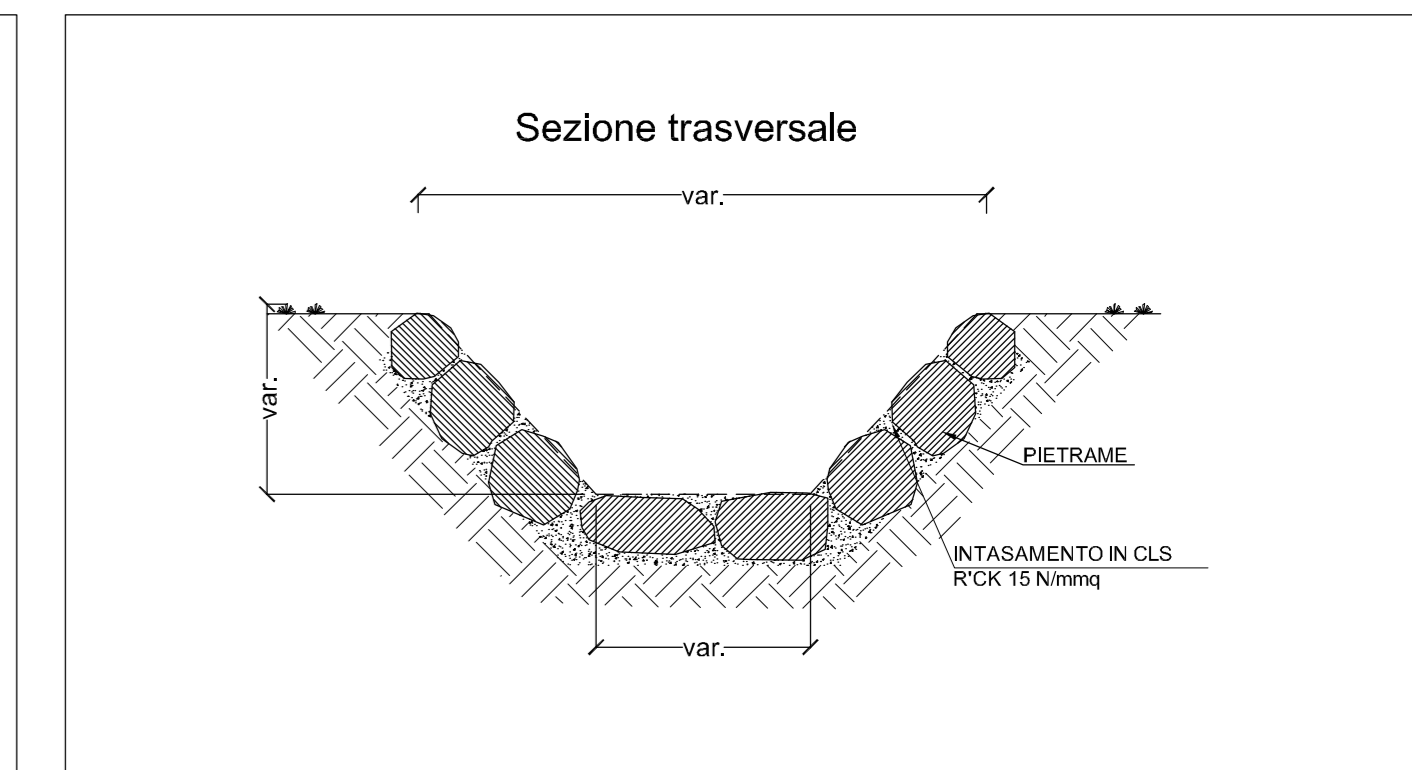
CANALE DI SCOLO RIVESTITO
IN LEGNAME E PIETREME - Scala 1:20



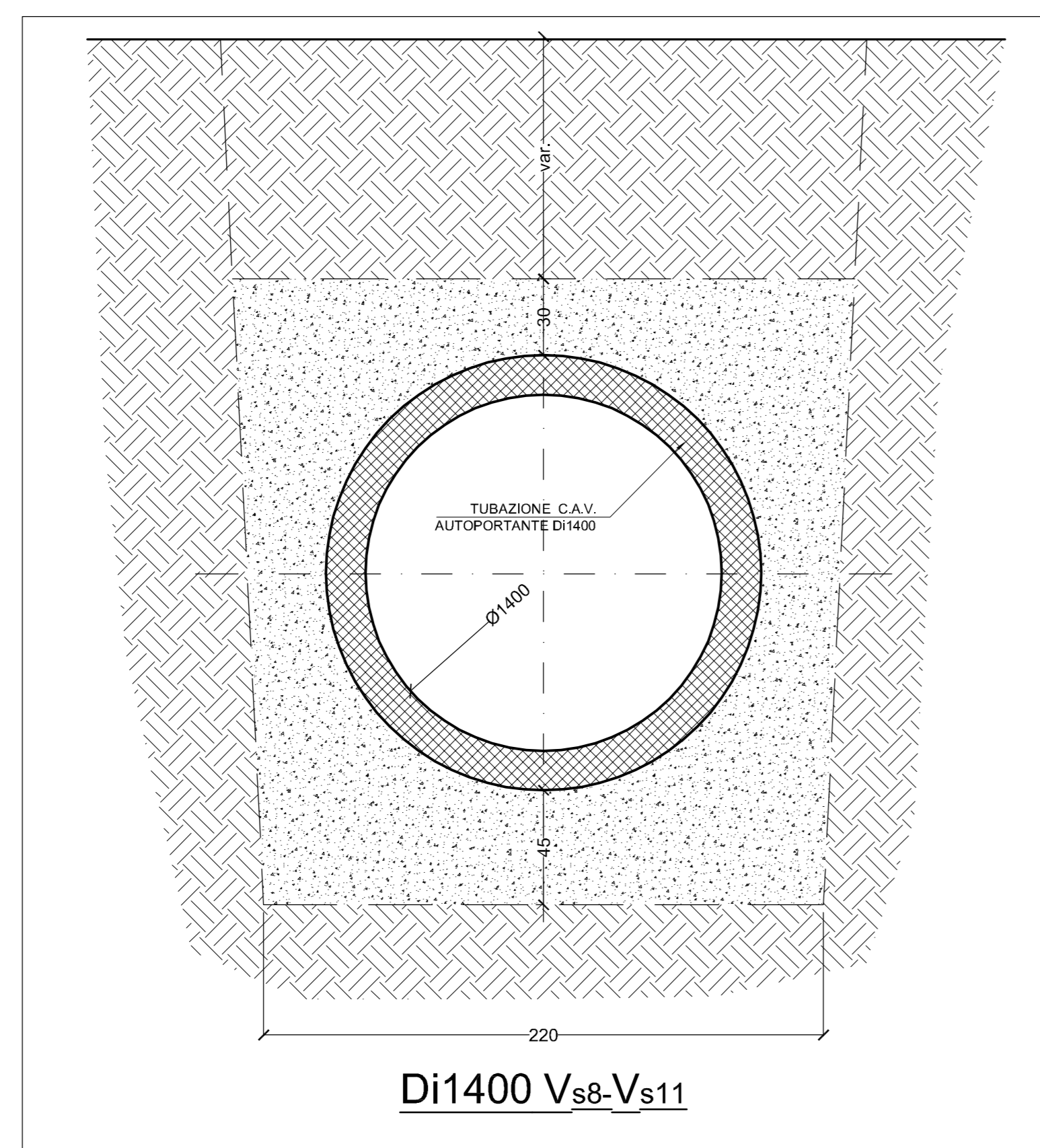
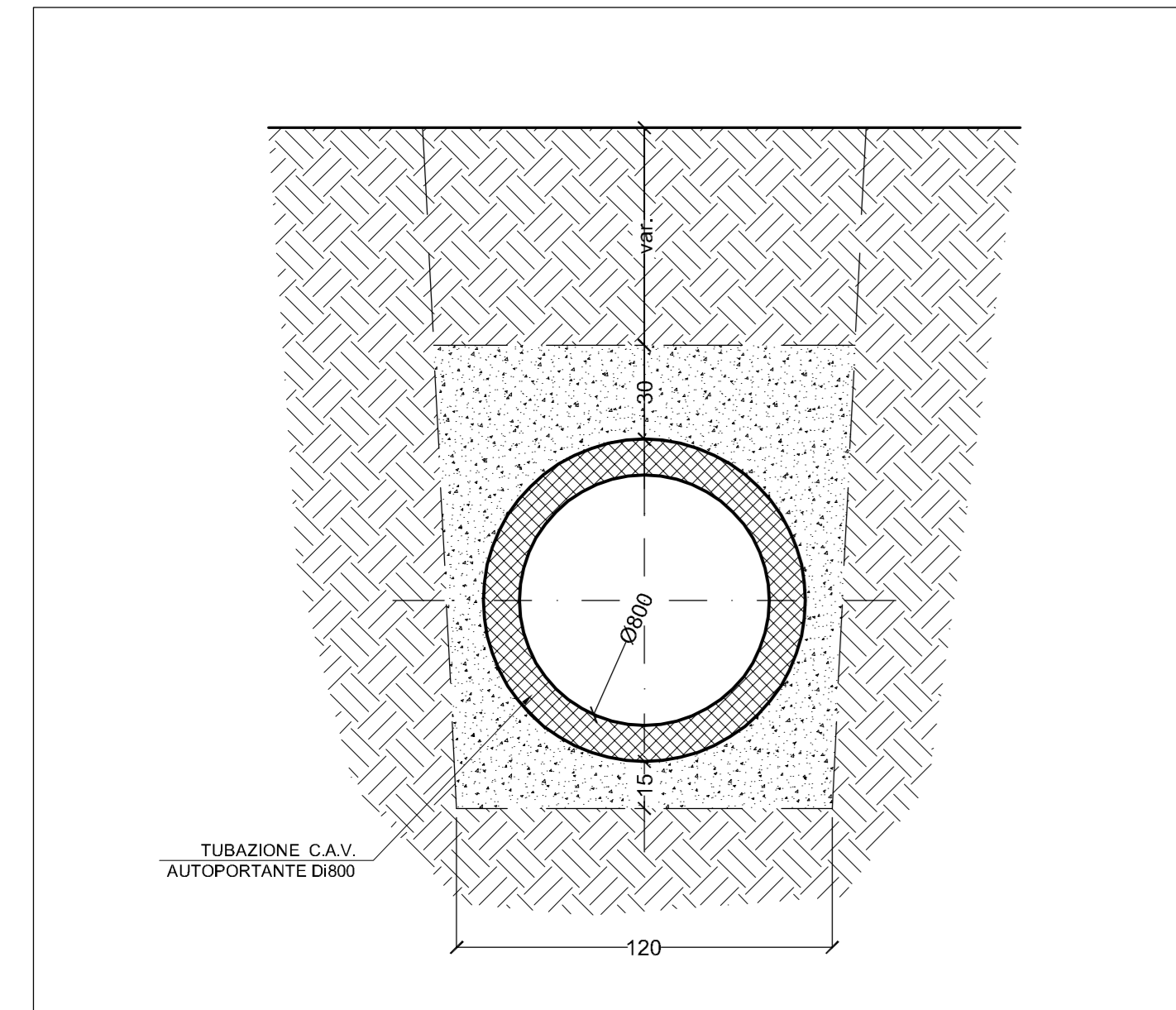
CANALETTE IN C.A. GRIGLIATE LUNGO LE BANCHE
IN CORRISPONDENZA DELLA PISTA DI ACCESSO
Scala 1:10



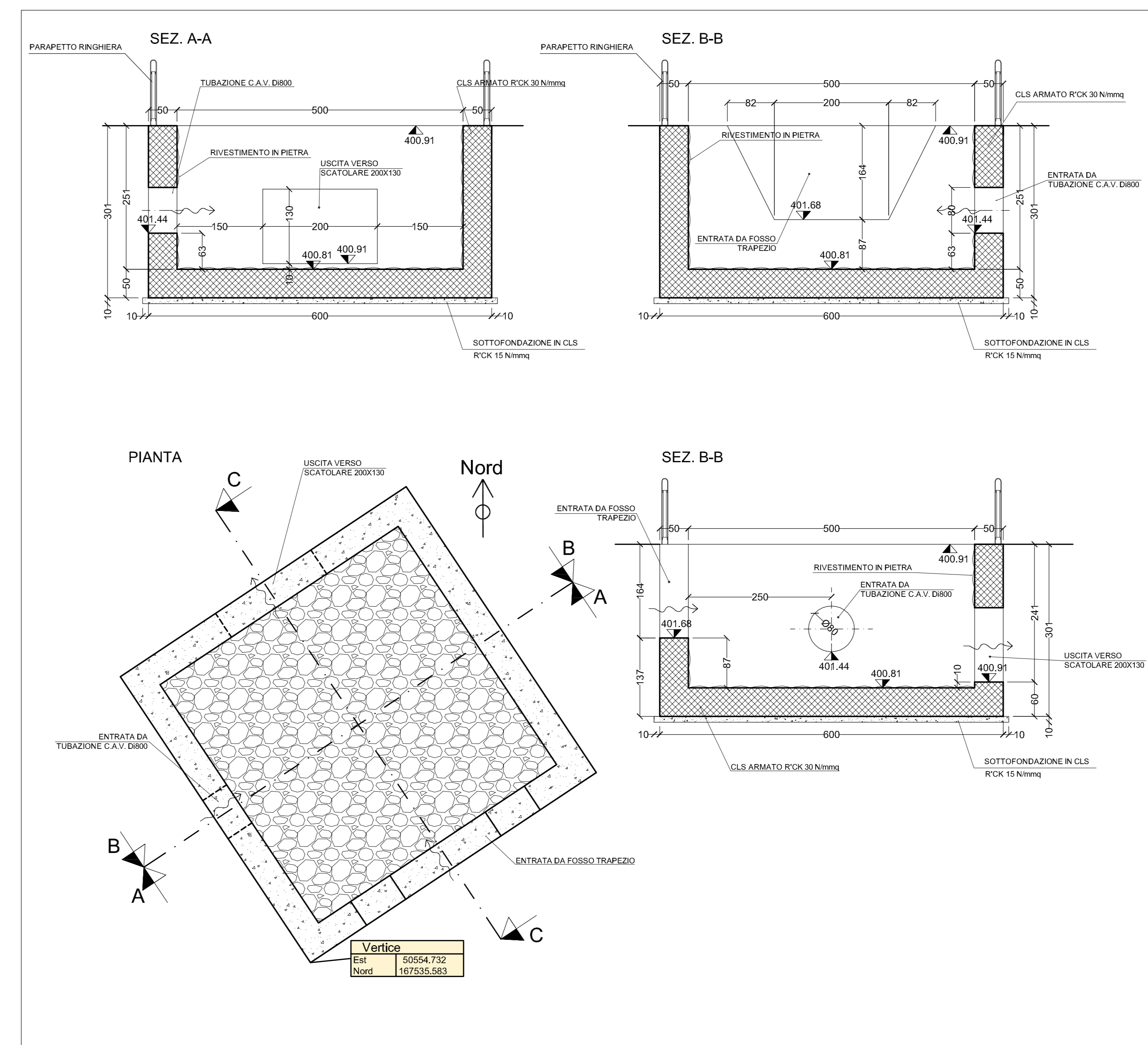
CANALE DI SCOLO RIVESTITO
IN MASSI CEMENTATI - Scala 1:20



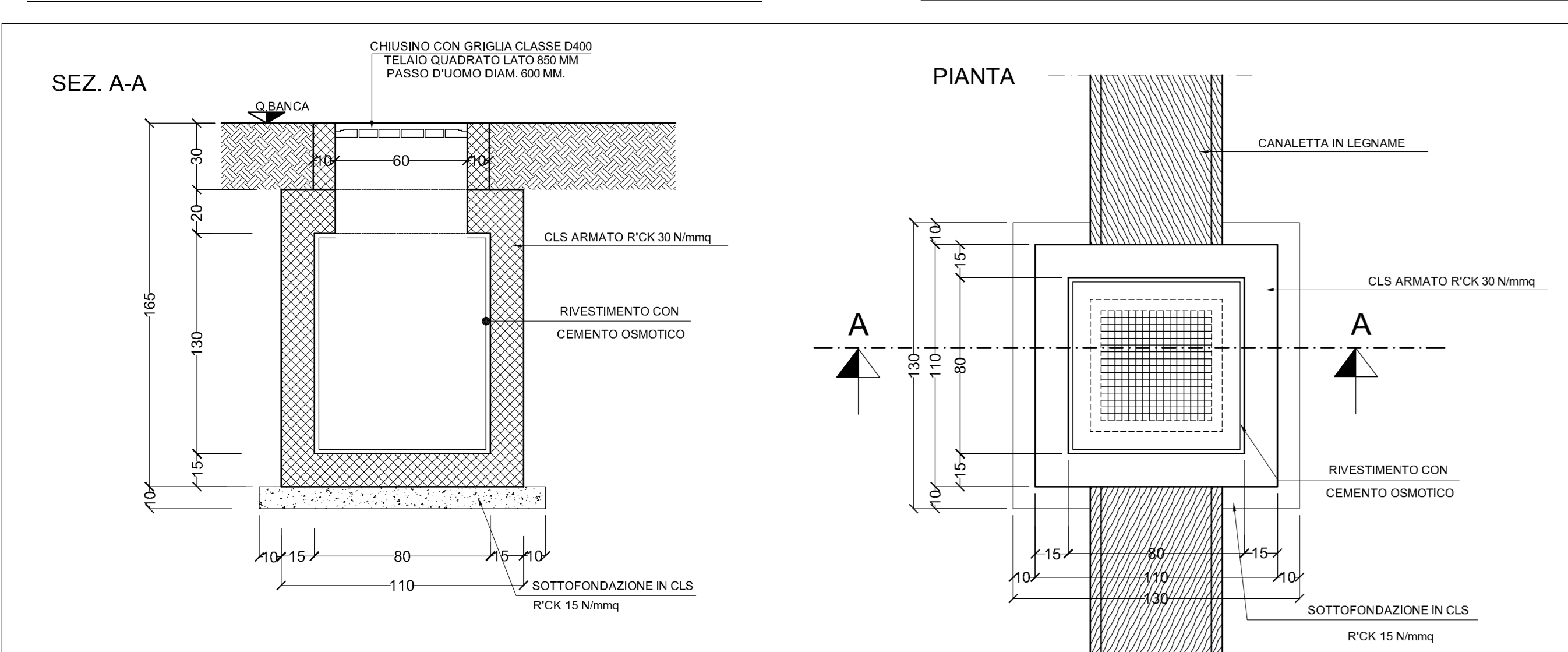
TUBAZIONI IN C.A.V. DI Ø800 Vs1-Vs12 - Scala 1:20



POZZETTO Vs12 - Scala 1:50



POZZETTO DI ISPEZIONE PREFABBRICATO
PER CANALETTA IN LEGNAME - Scala 1:20



COMMITTENTE: **RFI** RETE FERROVIARIA ITALIANA GRUPPO FERROVIE DELLO STATO ITALIANE

ALTA SORVEGLIANZA: **ITALFERR** GRUPPO FERROVIE DELLO STATO ITALIANE

GENERAL CONTRACTOR: **COIV** Costruzioni, Impianti, Progettazione

INFRASTRUTTURE FERROVIARIE STRATEGICHE DEFINITE DALLA LEGGE OBIETTIVO N.443/01

TRATTA A.V./A.C. TERZO VALICO DEI GIOVI PROGETTO ESECUTIVO

RIQUALIFICAZIONE AMBIENTALE VAL LEMME
Smaltimenti acque superficiali - Particolari costruttivi

GENERAL CONTRACTOR: **Cociv** (Ing. G. Segnani)

DIRETTORE LAVORI: _____

SCALA: **varie**

COMMESSA	LOTTO	FASE	ENTE	TIPO DOC.	OPERAZIONE/PIANTA	PROGR.	REV.
IG51	01	E	CV	BZ	DP0400	009	B

PROGETTAZIONE:

Rev.	Descrizione emissione	Redatto	Data	Verificato	Data	Progettista	Data	IL PROGETTISTA
A00	Prima emissione	FOLTRAN	23/05/2012	PAZZAZZA	23/05/2012	E. Pagani	31/05/2012	[Firma]
B00	Seconda emissione	FOLTRAN	19/10/2012	PAZZAZZA	19/10/2012	E. Pagani	19/10/2012	[Firma]

n. Elab. _____ Nome File: _____ CUP: F51H05000000000