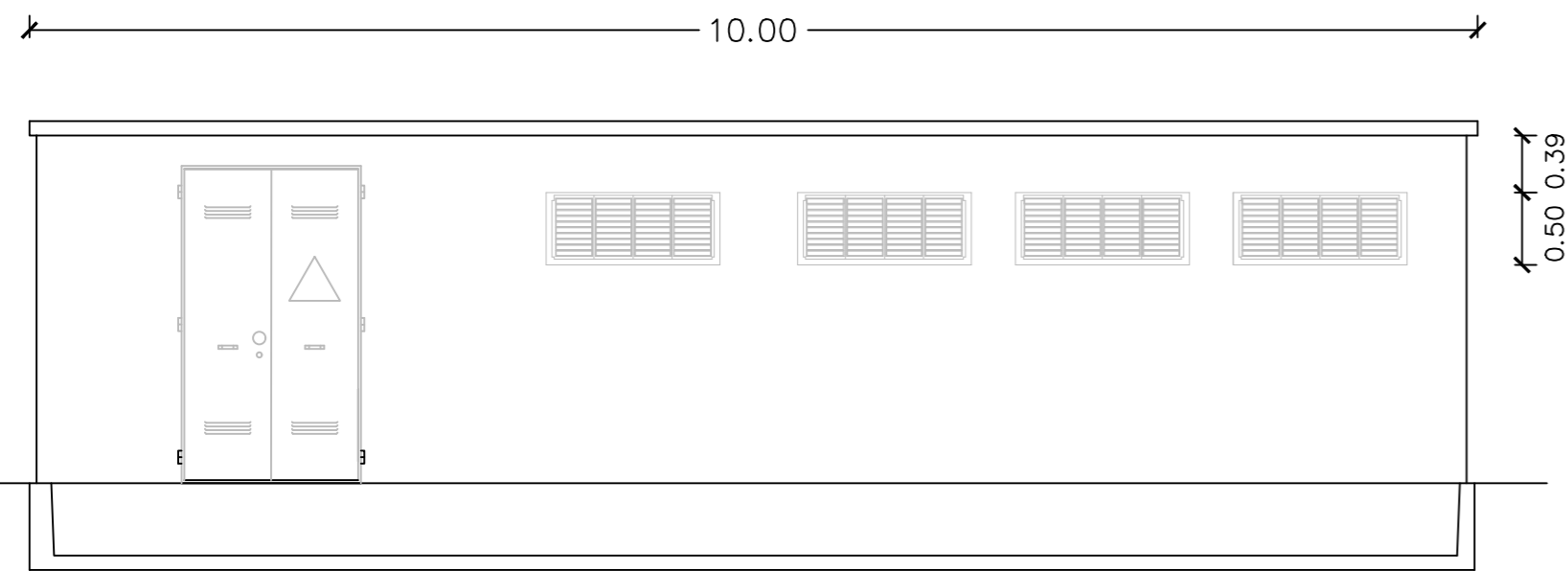
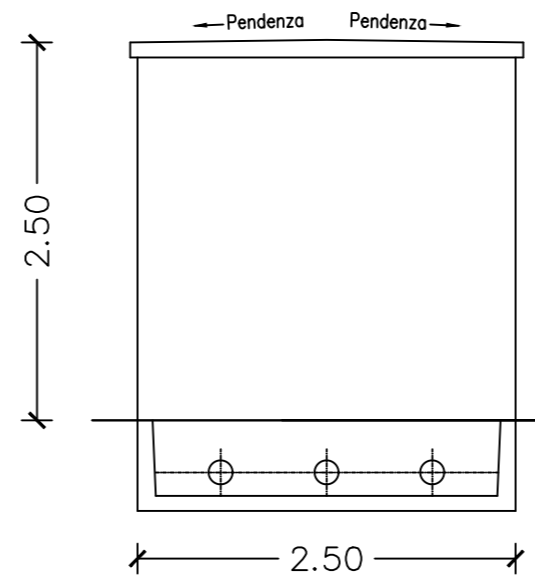


# CABINA COLLETRICE 36 kV - SC. 1:50

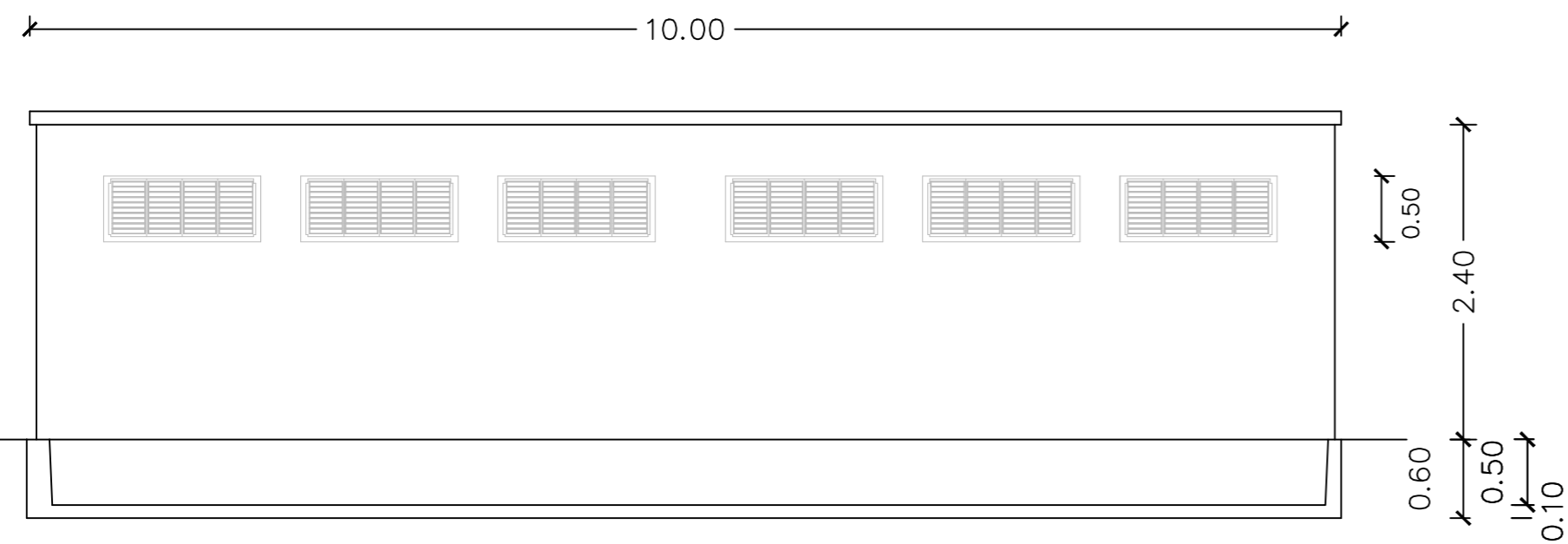
## PROSPETTO A



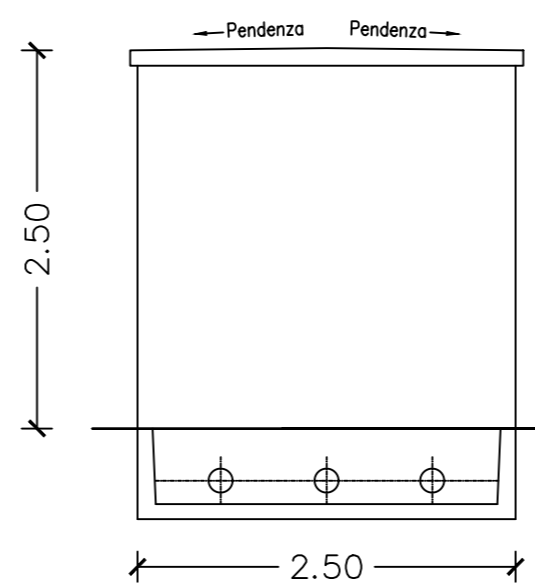
## PROSPETTO C



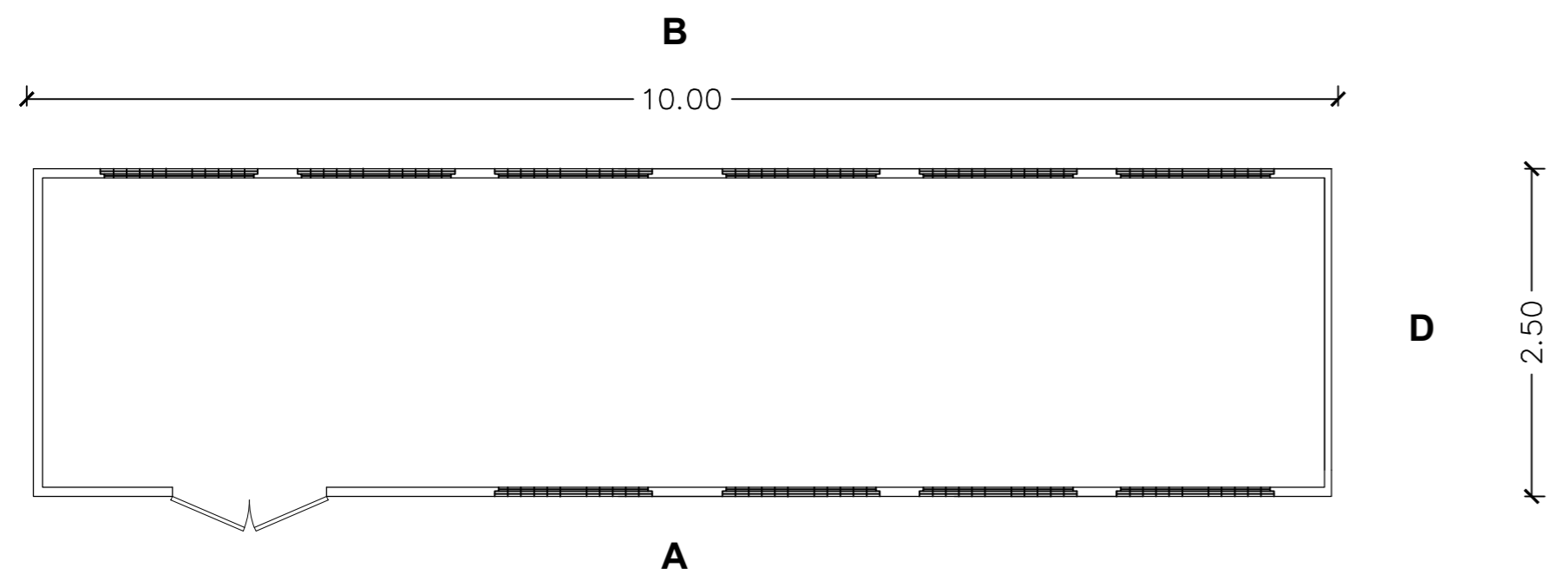
## PROSPETTO B



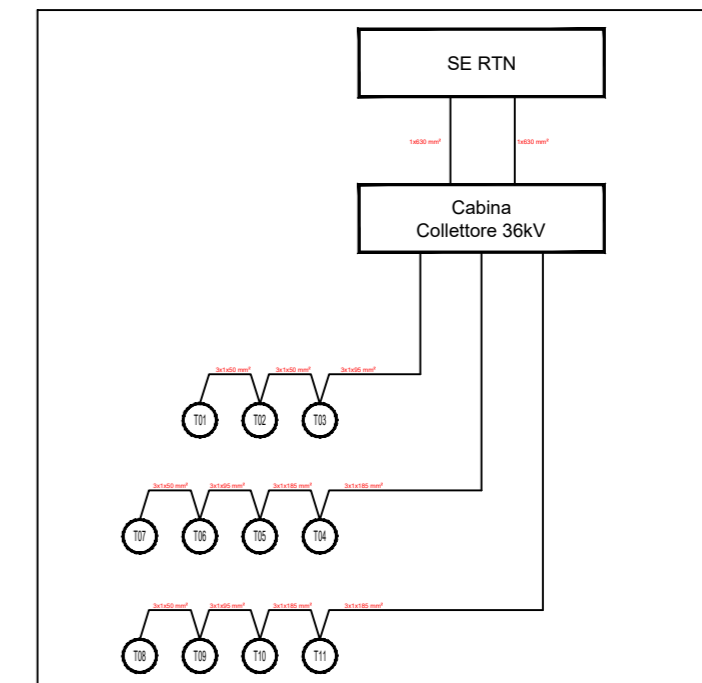
## PROSPETTO D



## PIANTA QUOTATA



# SCHEMA A BLOCCHI



**REGIONE SARDEGNA**  
 Provincia del Medio Campidano  
 COMUNE DI GUSPINI

**IMPIANTO AGRIVOLTAICO DENOMINATO "GUSPINI"**  
**IN LOCALITÀ "TOGORO" DELLA POTENZA NOMINALE DI 56,95 MWac**

Oggetto	<b>PROGETTO DEFINITIVO</b>	ICA-FVG-TP17
Titolo	<b>CABINA COLLETRICE 36 kV</b> <b>PIANTA E PROSPETTI</b>	Cod.elab. scala 1:50

Data	Rev.	Descrizione	Eseg.	Contr.	Appr.
Luglio 2022	0	Emissione per procedura di VIA	IAT	GF	ICA

**A cura di:**  
 I.A.T. Consulenza e progetti S.r.l.  
 Dott. Ing. Giuseppe Frongia

**Gruppo di lavoro:**  
 Ing. Giuseppe Frongia (coordinatore e responsabile)  
 Ing. Marianna Barbarino  
 Ing. Enrica Batzella  
 Ing. Antonio Dedoni  
 Dott. Geol. Maria Francesca Lobina  
 Dott. Nat. Maurizio Medda  
 Ing. Gianluca Melis  
 Dott. Geol. Mauro Pompei  
 Ing. Elisa Roych  
 Agr. Dott. Nat. Nicola Manis

**Progettazione:**  
 Dott. Ing. Giuseppe Frongia

**Il Committente:**

**ORDINE INGEGNERI PROVINCIA CAGLIARI**  
 N. 3453 Dott. Ing. Giuseppe Frongia

**Comittente:**  
 ICA ACT S.r.l.  
 Via G.Pitacco, 7 - 00177 Roma (RM)

**ICA ACT SRL**  
 Via Giorgio Pitacco, 7  
 00177 Roma (Italia)  
 C.F. / P.IVA 16295171009

A0	ICA-FVG-TP17_Cabina collettore 36 kV - Pianta e prospetti	ICA-FVG-TP17_Cabina collettore 36 kV - Pianta e prospetti	2022/0314
Formato	File origine	File di stampa	Codice pratica

Elaborazioni: I.A.T. Consulenza e progetti S.r.l. con socio unico - Via Michele Giua s.n.c. ZI CACIP , 09122 Cagliari, Tel./Fax +39.070.658297

Disegni, calcoli, specifiche e tutte le altre informazioni contenute nel presente documento sono di proprietà della I.A.T. Consulenza e progetti S.r.l. Al ricevimento di questo documento la stessa diffida pertanto di riprodurlo, in tutto o in parte, e di rivelarne il contenuto in assenza di esplicita autorizzazione.