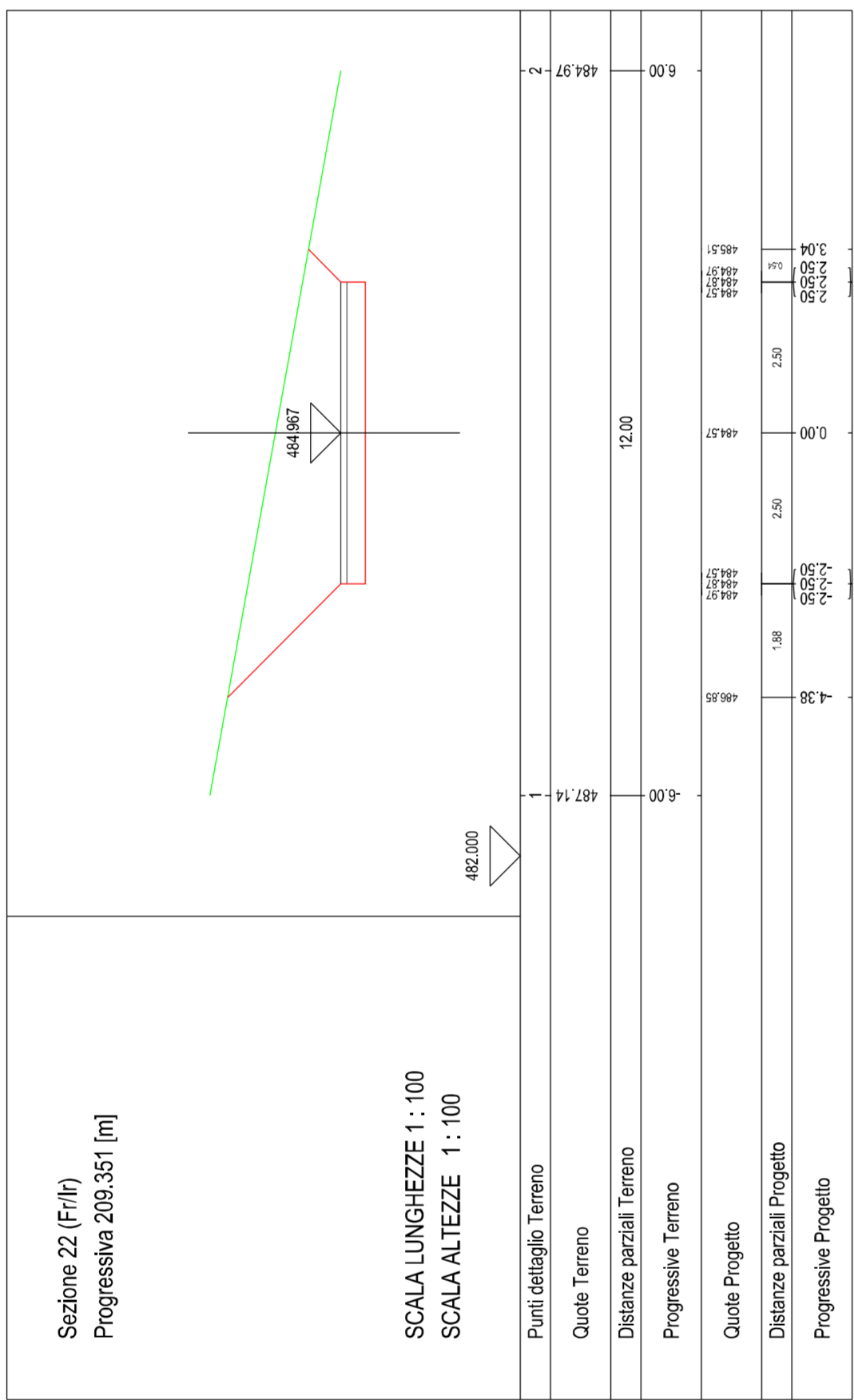


Stazione 21 (Fr/Ir)
Progressiva 195,198 [m]

SCALA LUNGHEZZE 1:100
SCALA ALTEZZE 1:100

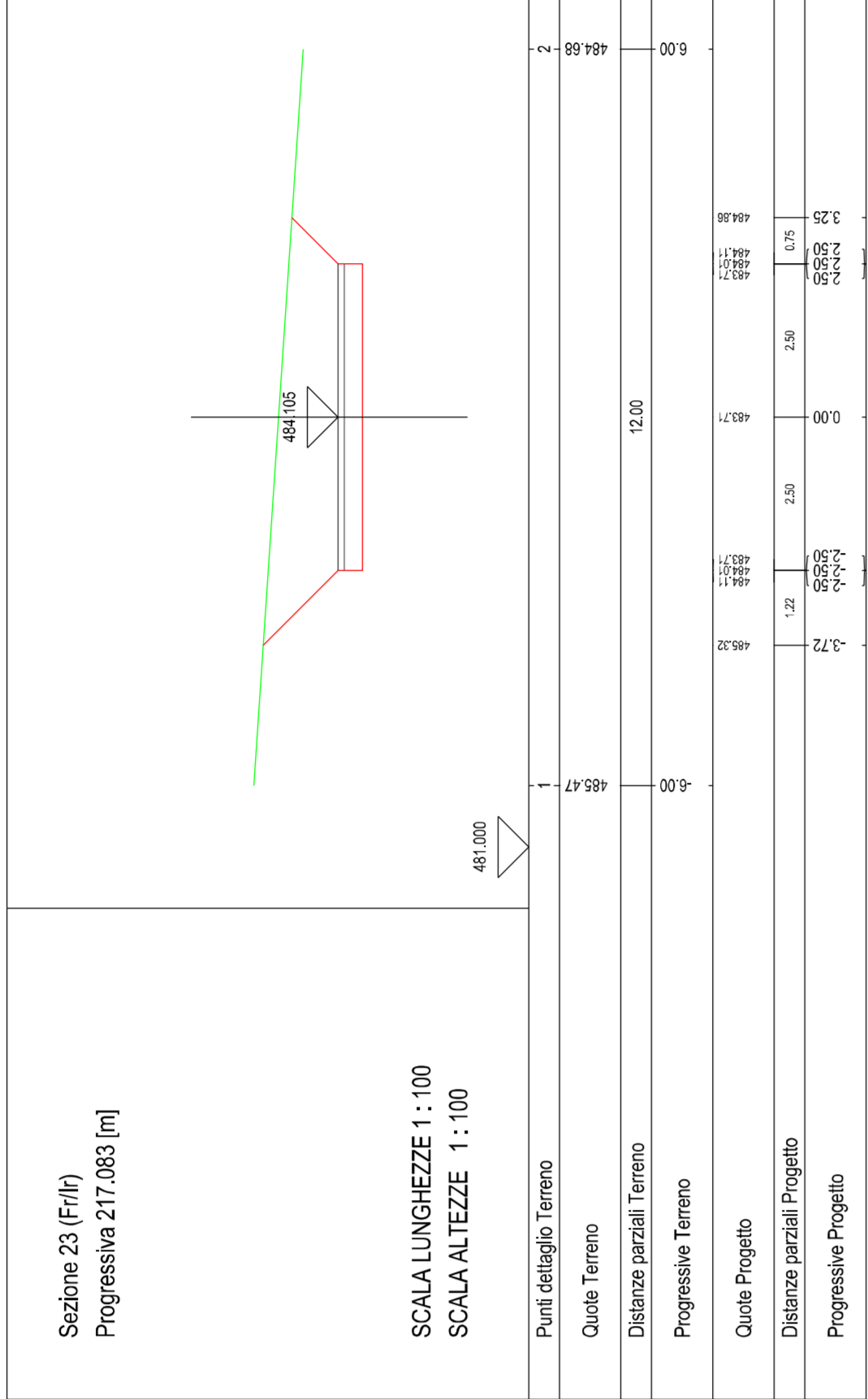
Punti dettaglio Terreno	1	2
Quota Terreno	47,00	47,00
Distanza parziali Terreno	0,00	0,00
Progressiva Terreno	195,198	195,198
Quota Progetto	47,00	47,00
Distanza parziali Progetto	0,00	0,00
Progressiva Progetto	195,198	195,198



Stazione 22 (Fr/Ir)
Progressiva 200,351 [m]

SCALA LUNGHEZZE 1:100
SCALA ALTEZZE 1:100

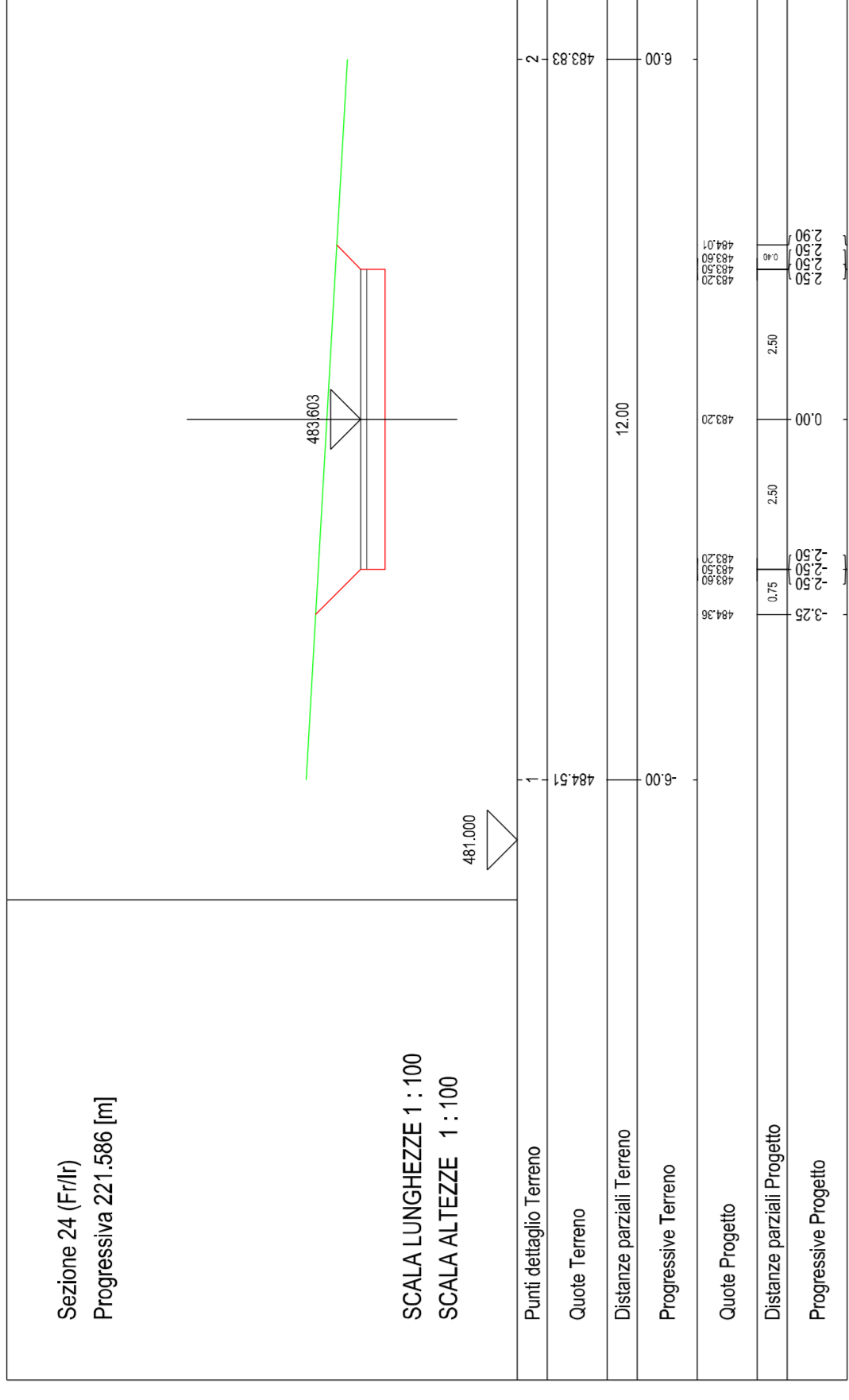
Punti dettaglio Terreno	1	2
Quota Terreno	47,00	47,00
Distanza parziali Terreno	0,00	0,00
Progressiva Terreno	200,351	200,351
Quota Progetto	47,00	47,00
Distanza parziali Progetto	0,00	0,00
Progressiva Progetto	200,351	200,351



Stazione 23 (Fr/Ir)
Progressiva 217,383 [m]

SCALA LUNGHEZZE 1:100
SCALA ALTEZZE 1:100

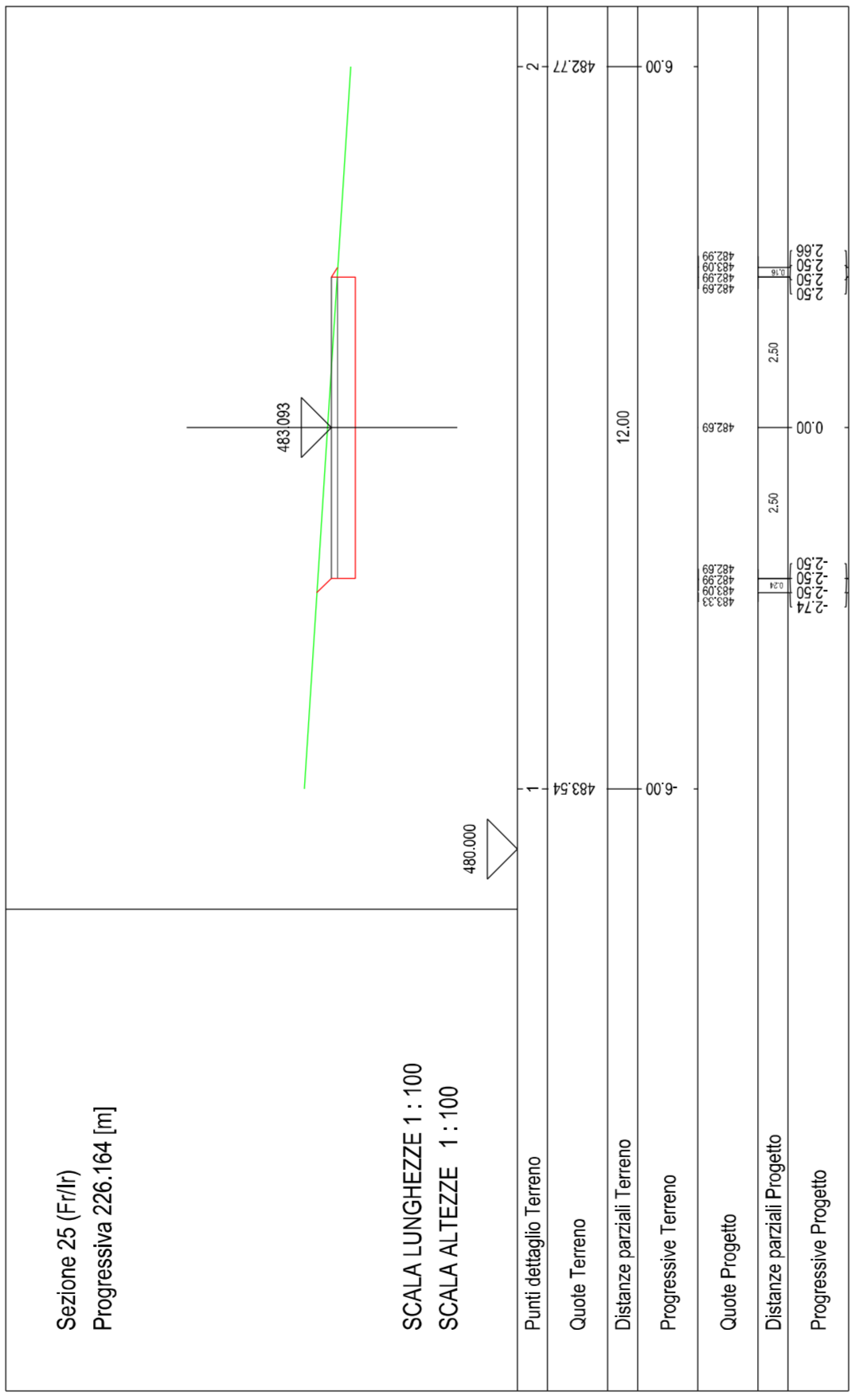
Punti dettaglio Terreno	1	2
Quota Terreno	47,00	47,00
Distanza parziali Terreno	0,00	0,00
Progressiva Terreno	217,383	217,383
Quota Progetto	47,00	47,00
Distanza parziali Progetto	0,00	0,00
Progressiva Progetto	217,383	217,383



Stazione 24 (Fr/Ir)
Progressiva 221,586 [m]

SCALA LUNGHEZZE 1:100
SCALA ALTEZZE 1:100

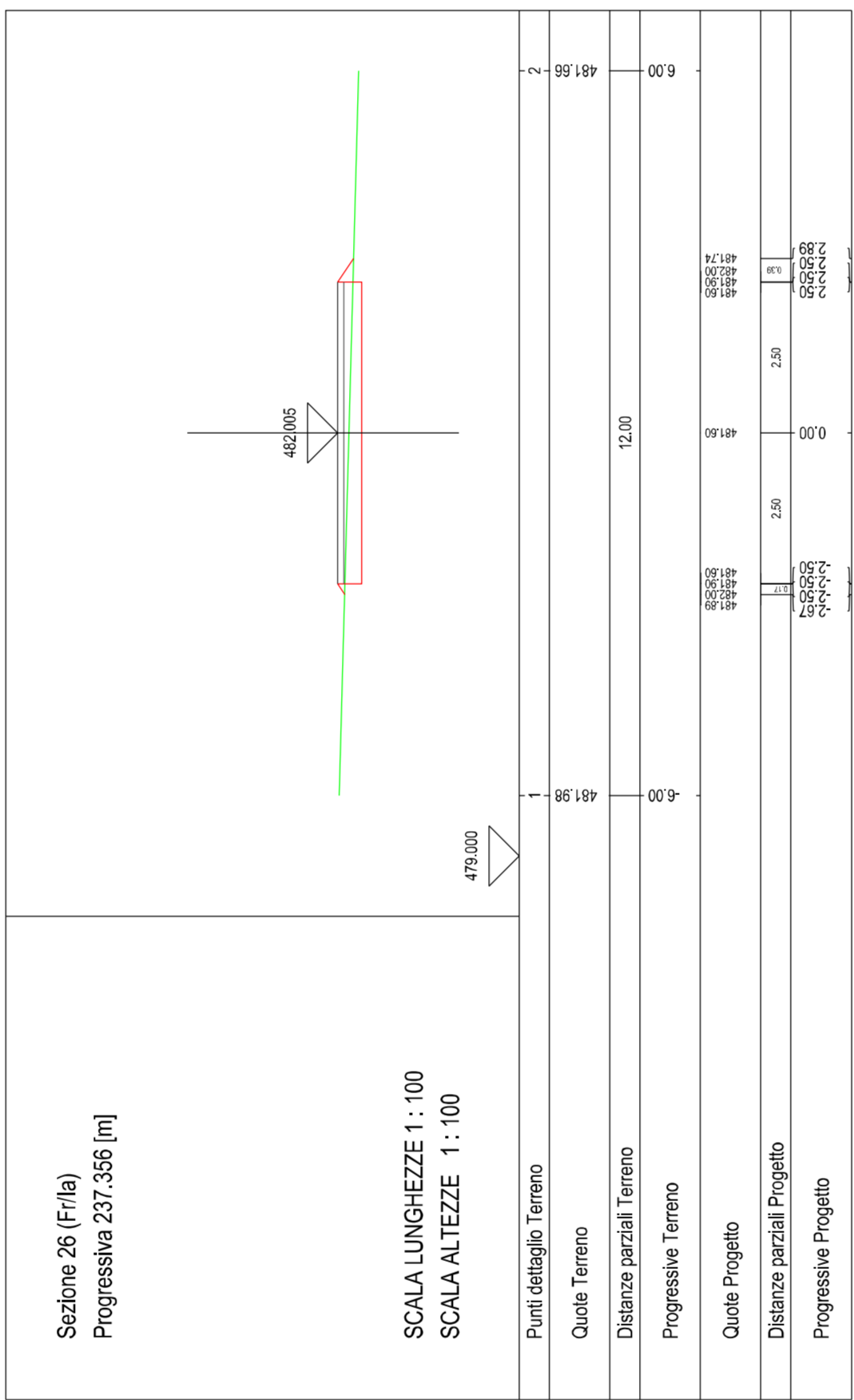
Punti dettaglio Terreno	1	2
Quota Terreno	47,00	47,00
Distanza parziali Terreno	0,00	0,00
Progressiva Terreno	221,586	221,586
Quota Progetto	47,00	47,00
Distanza parziali Progetto	0,00	0,00
Progressiva Progetto	221,586	221,586



Stazione 25 (Fr/Ir)
Progressiva 226,164 [m]

SCALA LUNGHEZZE 1:100
SCALA ALTEZZE 1:100

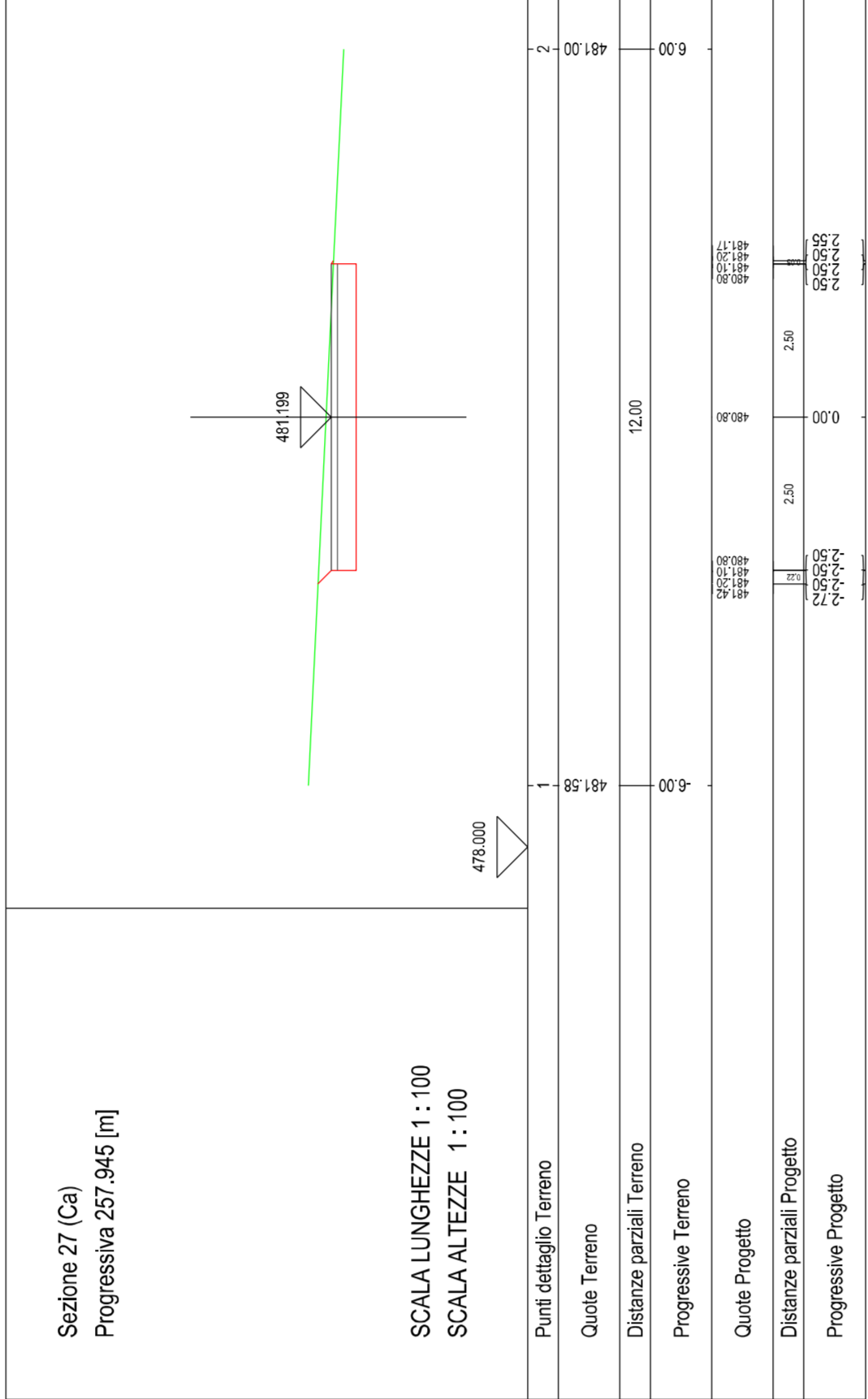
Punti dettaglio Terreno	1	2
Quota Terreno	47,00	47,00
Distanza parziali Terreno	0,00	0,00
Progressiva Terreno	226,164	226,164
Quota Progetto	47,00	47,00
Distanza parziali Progetto	0,00	0,00
Progressiva Progetto	226,164	226,164



Stazione 26 (Fr/Ir)
Progressiva 227,356 [m]

SCALA LUNGHEZZE 1:100
SCALA ALTEZZE 1:100

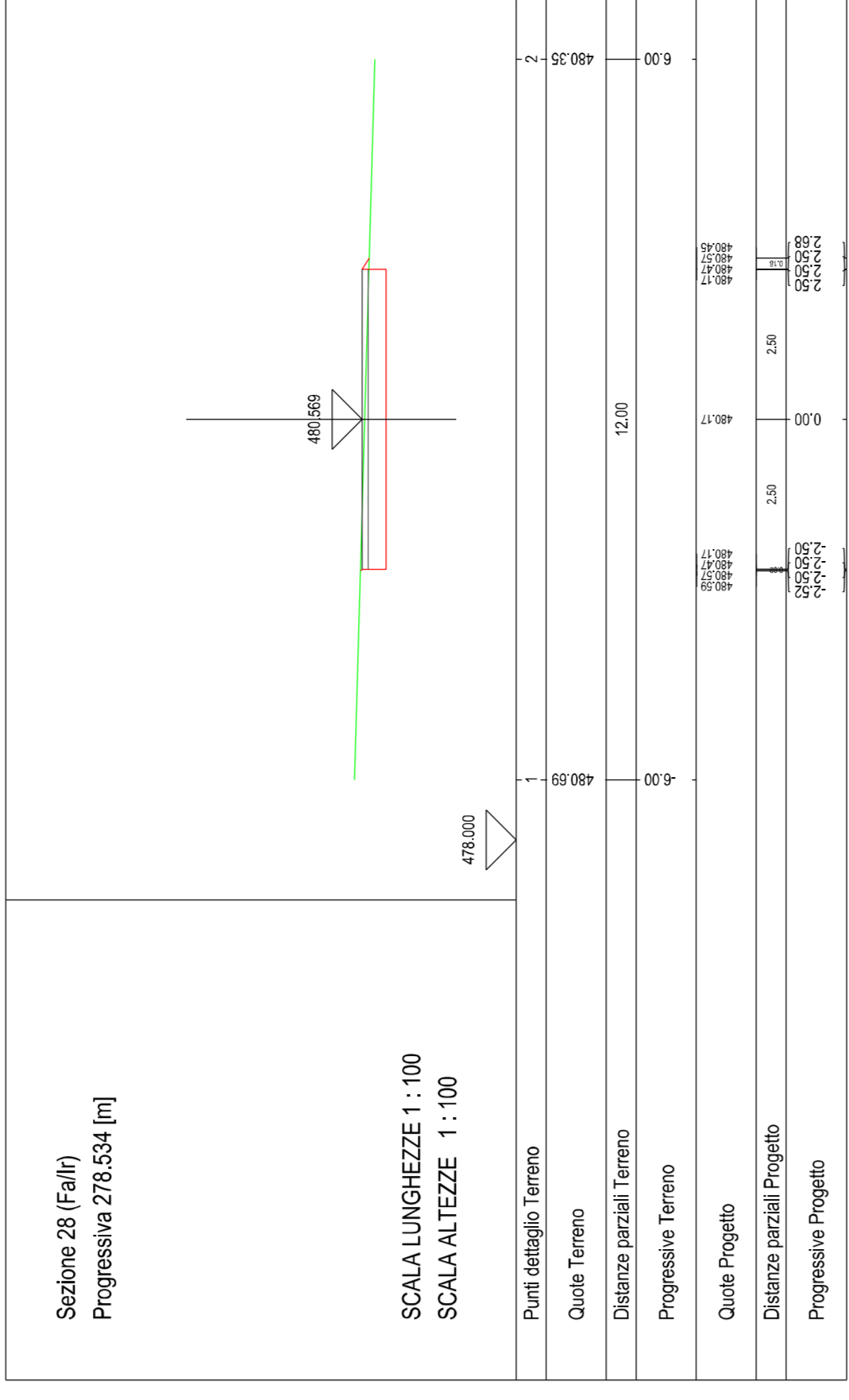
Punti dettaglio Terreno	1	2
Quota Terreno	47,00	47,00
Distanza parziali Terreno	0,00	0,00
Progressiva Terreno	227,356	227,356
Quota Progetto	47,00	47,00
Distanza parziali Progetto	0,00	0,00
Progressiva Progetto	227,356	227,356



Stazione 27 (Ca)
Progressiva 257,345 [m]

SCALA LUNGHEZZE 1:100
SCALA ALTEZZE 1:100

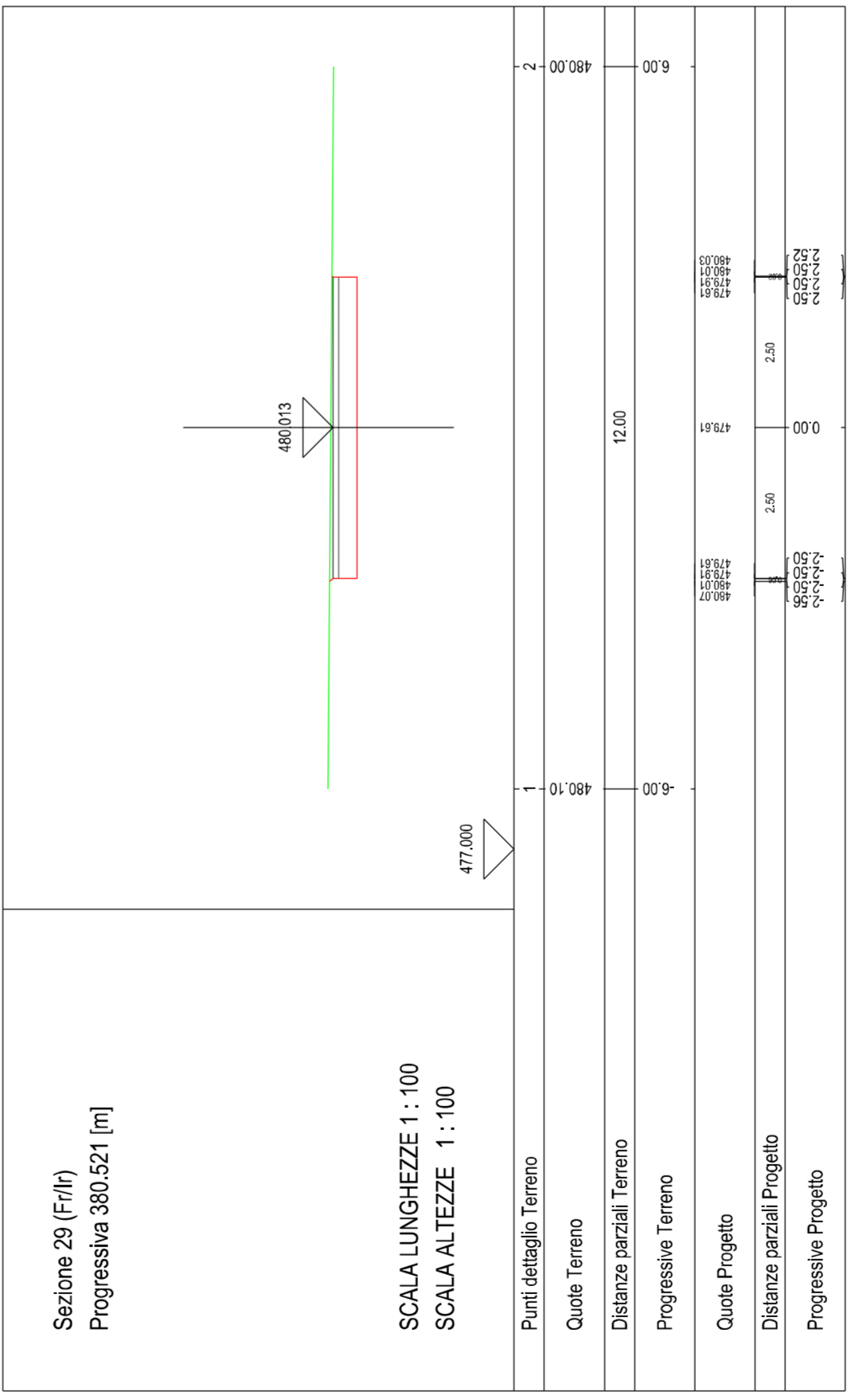
Punti dettaglio Terreno	1	2
Quota Terreno	47,00	47,00
Distanza parziali Terreno	0,00	0,00
Progressiva Terreno	257,345	257,345
Quota Progetto	47,00	47,00
Distanza parziali Progetto	0,00	0,00
Progressiva Progetto	257,345	257,345



Stazione 28 (Fr/Ir)
Progressiva 276,524 [m]

SCALA LUNGHEZZE 1:100
SCALA ALTEZZE 1:100

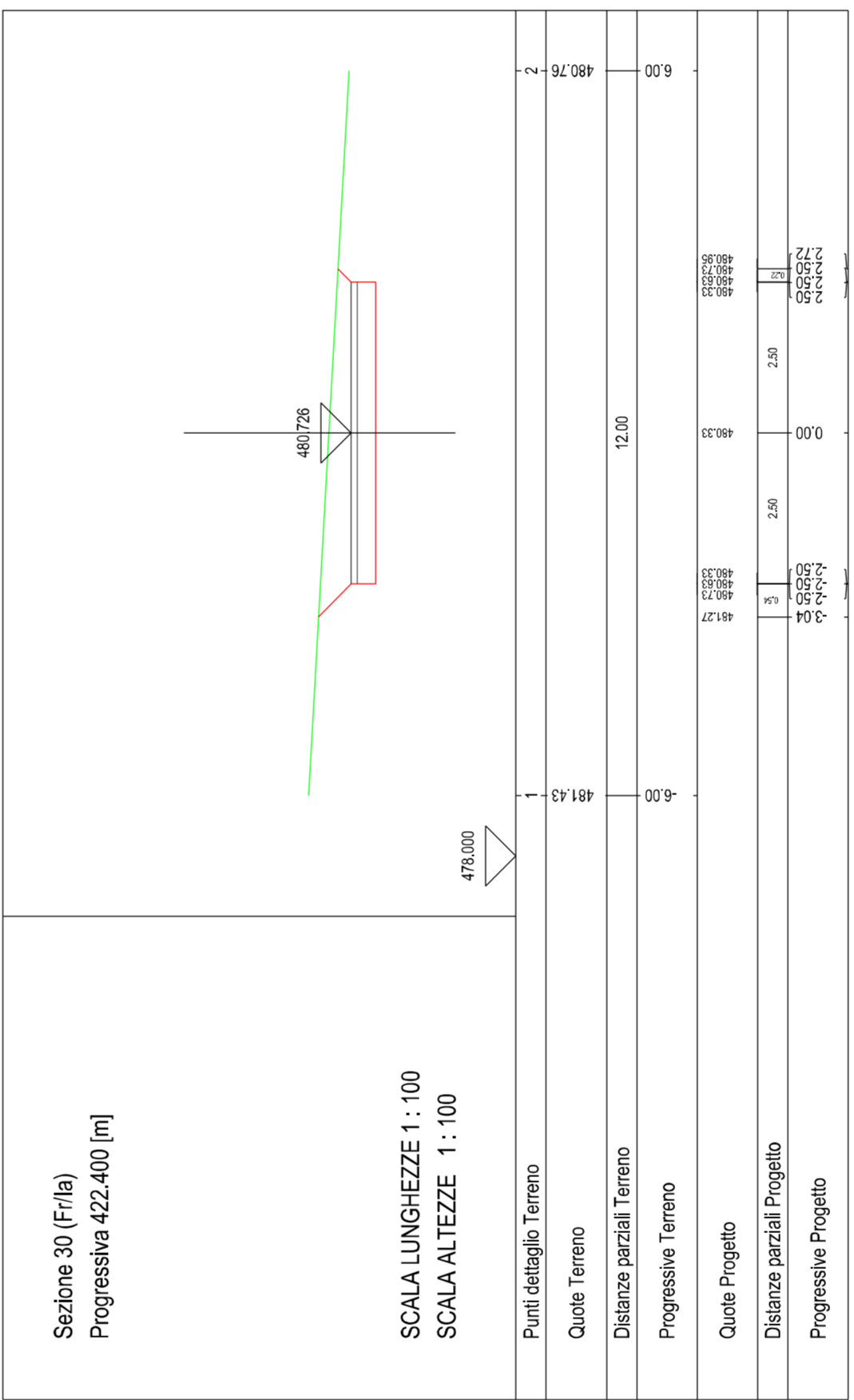
Punti dettaglio Terreno	1	2
Quota Terreno	47,00	47,00
Distanza parziali Terreno	0,00	0,00
Progressiva Terreno	276,524	276,524
Quota Progetto	47,00	47,00
Distanza parziali Progetto	0,00	0,00
Progressiva Progetto	276,524	276,524



Stazione 29 (Fr/Ir)
Progressiva 300,521 [m]

SCALA LUNGHEZZE 1:100
SCALA ALTEZZE 1:100

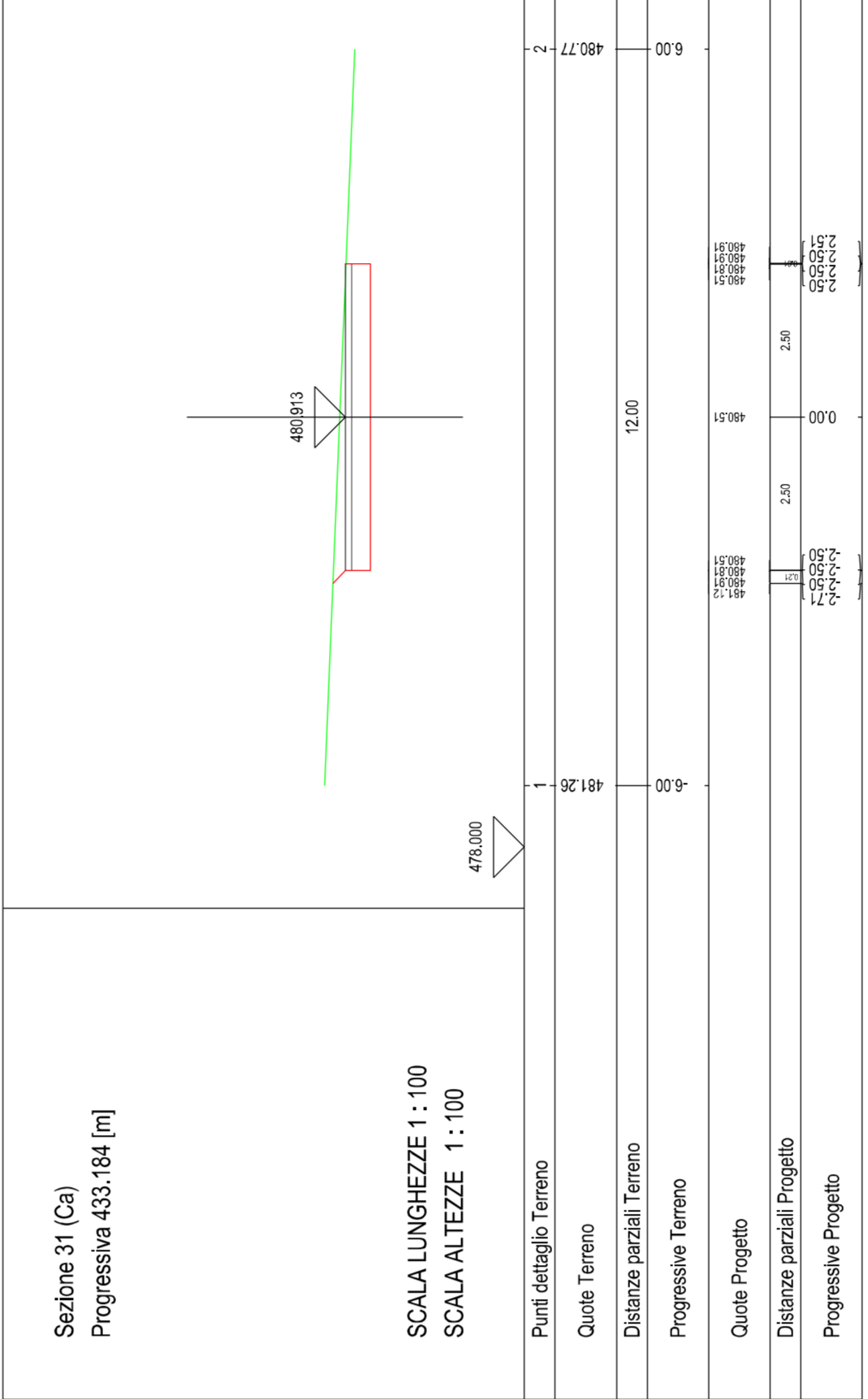
Punti dettaglio Terreno	1	2
Quota Terreno	47,00	47,00
Distanza parziali Terreno	0,00	0,00
Progressiva Terreno	300,521	300,521
Quota Progetto	47,00	47,00
Distanza parziali Progetto	0,00	0,00
Progressiva Progetto	300,521	300,521



Stazione 30 (Fr/Ir)
Progressiva 402,400 [m]

SCALA LUNGHEZZE 1:100
SCALA ALTEZZE 1:100

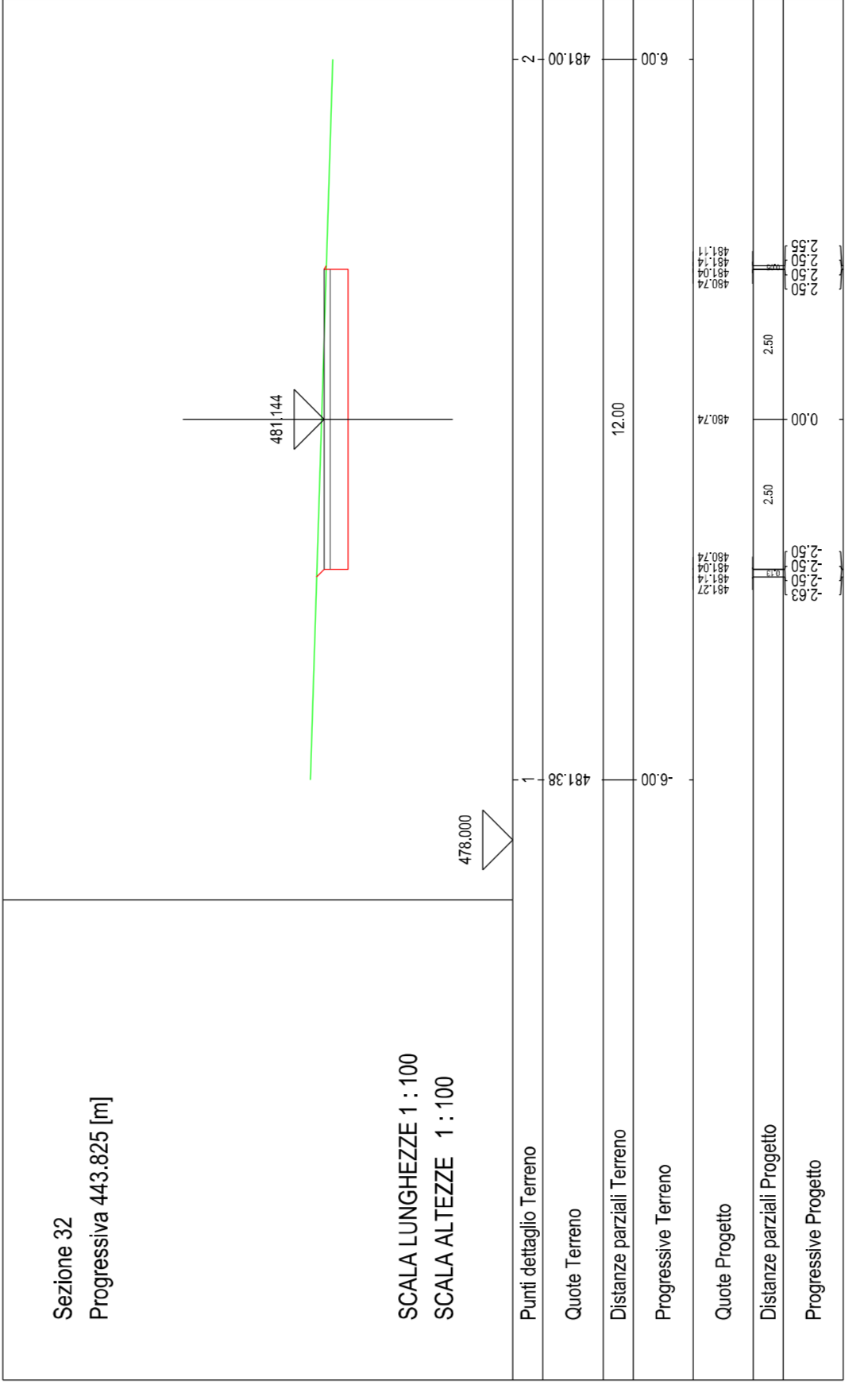
Punti dettaglio Terreno	1	2
Quota Terreno	47,00	47,00
Distanza parziali Terreno	0,00	0,00
Progressiva Terreno	402,400	402,400
Quota Progetto	47,00	47,00
Distanza parziali Progetto	0,00	0,00
Progressiva Progetto	402,400	402,400



Stazione 31 (Ca)
Progressiva 433,164 [m]

SCALA LUNGHEZZE 1:100
SCALA ALTEZZE 1:100

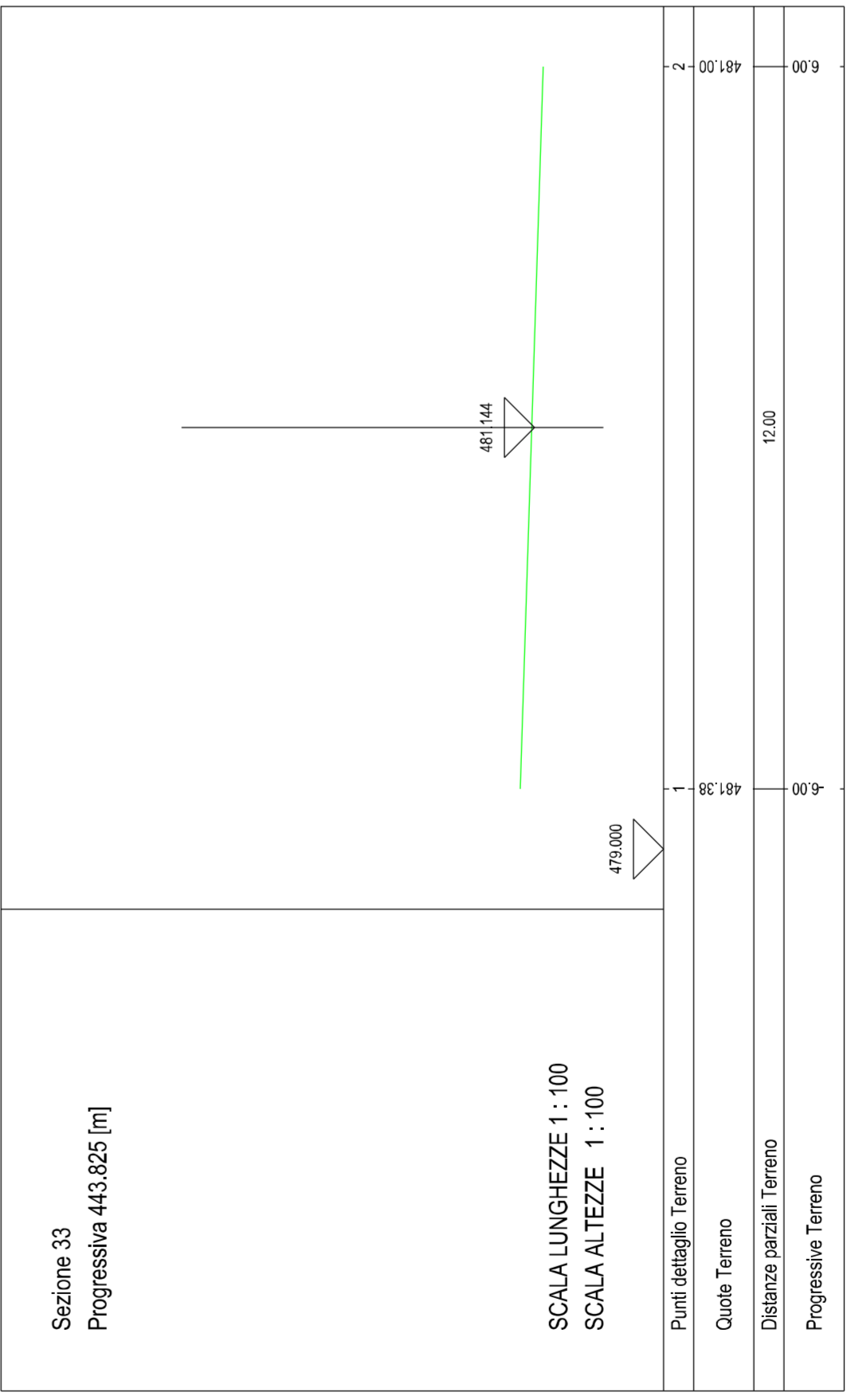
Punti dettaglio Terreno	1	2
Quota Terreno	47,00	47,00
Distanza parziali Terreno	0,00	0,00
Progressiva Terreno	433,164	433,164
Quota Progetto	47,00	47,00
Distanza parziali Progetto	0,00	0,00
Progressiva Progetto	433,164	433,164



Stazione 32
Progressiva 443,825 [m]

SCALA LUNGHEZZE 1:100
SCALA ALTEZZE 1:100

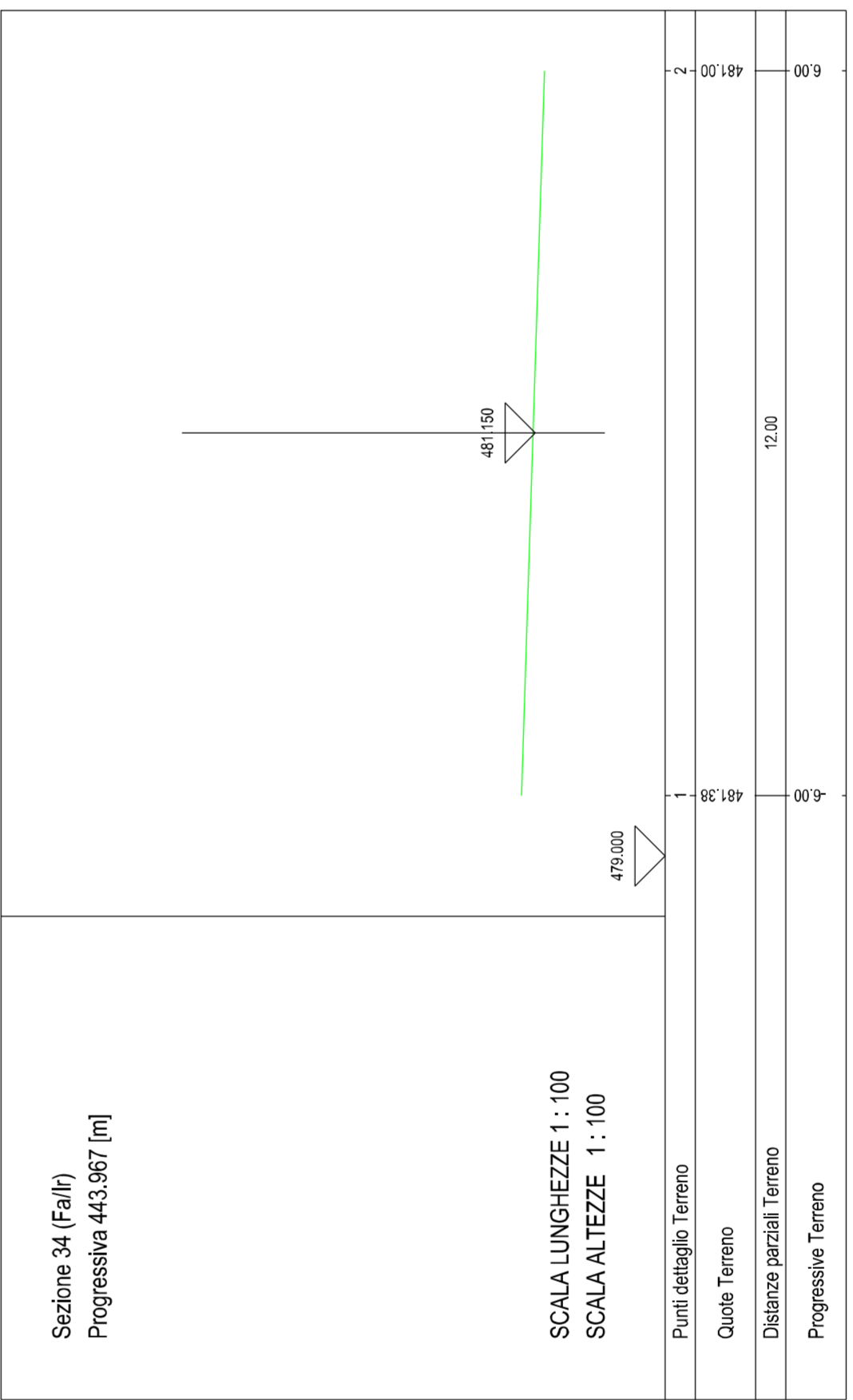
Punti dettaglio Terreno	1	2
Quota Terreno	47,00	47,00
Distanza parziali Terreno	0,00	0,00
Progressiva Terreno	443,825	443,825
Quota Progetto	47,00	47,00
Distanza parziali Progetto	0,00	0,00
Progressiva Progetto	443,825	443,825



Stazione 33
Progressiva 443,825 [m]

SCALA LUNGHEZZE 1:100
SCALA ALTEZZE 1:100

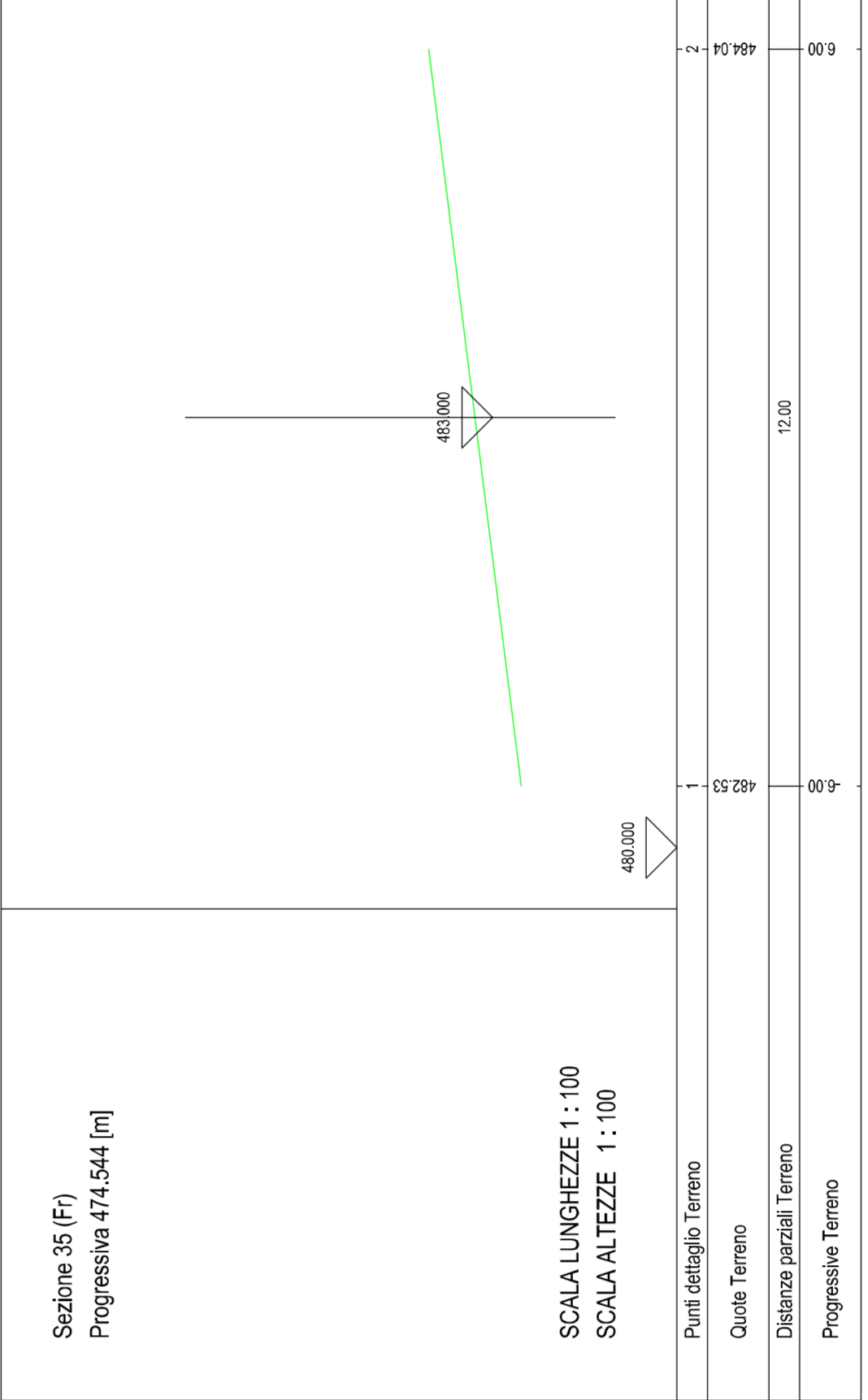
Punti dettaglio Terreno	1	2
Quota Terreno	47,00	47,00
Distanza parziali Terreno	0,00	0,00
Progressiva Terreno	443,825	443,825
Quota Progetto	47,00	47,00
Distanza parziali Progetto	0,00	0,00
Progressiva Progetto	443,825	443,825



Stazione 34 (Fr/Ir)
Progressiva 443,967 [m]

SCALA LUNGHEZZE 1:100
SCALA ALTEZZE 1:100

Punti dettaglio Terreno	1	2
Quota Terreno	47,00	47,00
Distanza parziali Terreno	0,00	0,00
Progressiva Terreno	443,967	443,967
Quota Progetto	47,00	47,00
Distanza parziali Progetto	0,00	0,00
Progressiva Progetto	443,967	443,967



Stazione 35 (Fr)
Progressiva 474,544 [m]

SCALA LUNGHEZZE 1:100
SCALA ALTEZZE 1:100

Punti dettaglio Terreno	1	2
Quota Terreno	47,00	47,00
Distanza parziali Terreno	0,00	0,00
Progressiva Terreno	474,544	474,544
Quota Progetto	47,00	47,00
Distanza parziali Progetto	0,00	0,00
Progressiva Progetto	474,544	474,544



Stazione 36
Progressiva 485,205 [m]

SCALA LUNGHEZZE 1:100
SCALA ALTEZZE 1:100

Punti dettaglio Terreno	1	2
Quota Terreno	47,00	47,00
Distanza parziali Terreno	0,00	0,00
Progressiva Terreno	485,205	485,205
Quota Progetto	47,00	47,00
Distanza parziali Progetto	0,00	0,00
Progressiva Progetto	485,205	485,205

<p>Regione Autonoma della Sardegna</p>	<p>Comune di Thiesi</p>
<p>Bentu Energy Srl Via S. Maria, 47 09100 BENTU (CA) P.IVA 03100410933</p>	<p>Bentu Energy Srl Via S. Maria, 47 09100 BENTU (CA) P.IVA 03100410933</p>
<p>Perco Eolico BENTU sito nel Comune di Thiesi</p>	
<p>Documento: PROGETTO OPERE CIVILI NUOVA VIABILITA' - SEZIONI AG04 - SEZ. 21/35</p>	
<p>Progettista: Ing. Marco Comi IT:16686-CAP-024/10.10</p>	
<p>STUDIO DI PROGETTAZIONE ING. MAURIZIO CONTI</p> <p>Via Poissone 33 09100 BENTU (CA) Tel. 070 5244448 Fax 070 5244448 e-mail maurizioconti@libero.it</p>	
<p>Riv. Data Annotazione ED 14/10/2022 per emissione</p>	<p>Disegnazione per emissione</p>
<p>Convalidato</p>	<p>Approvato</p>