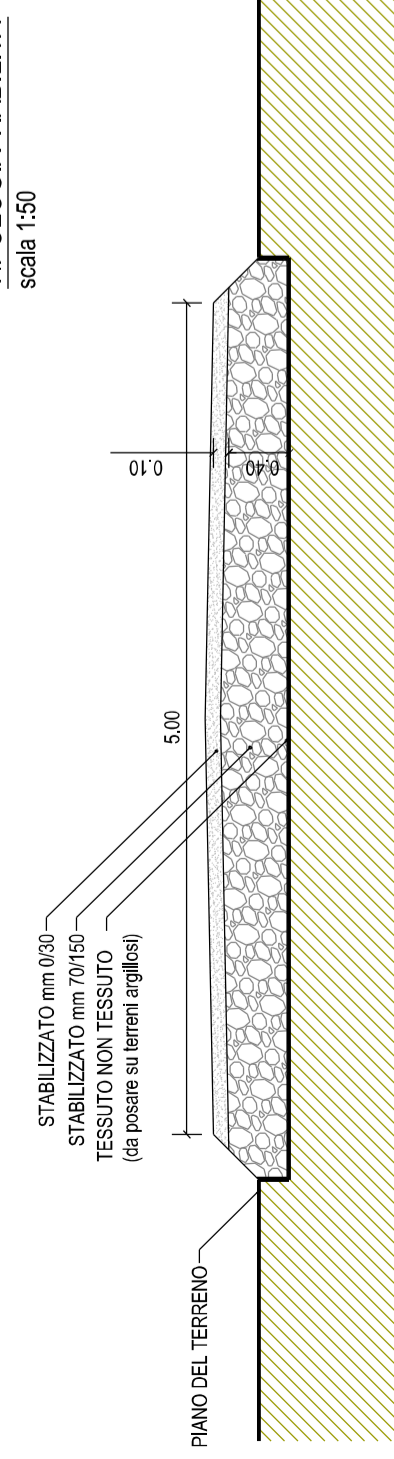
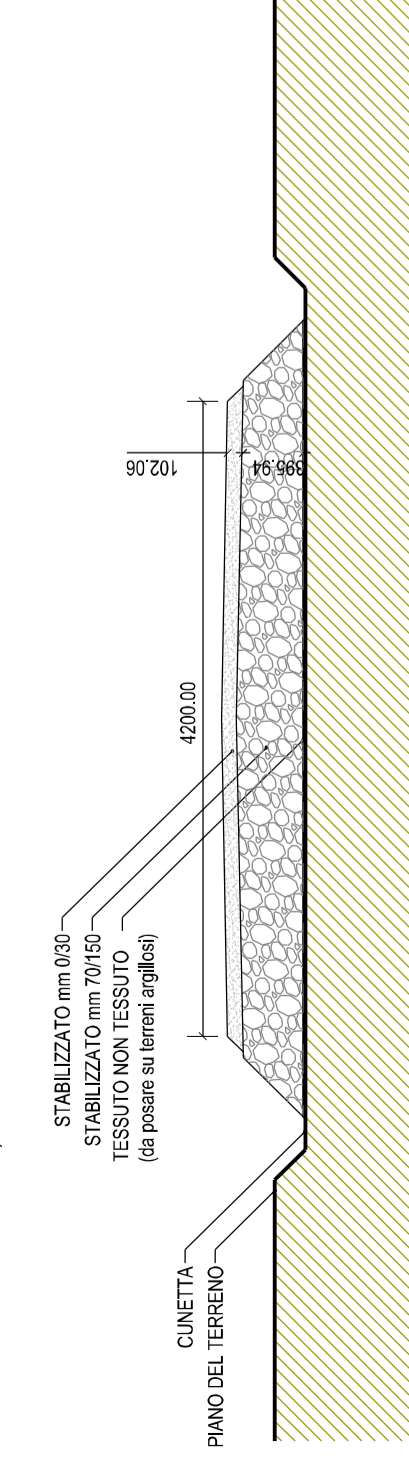


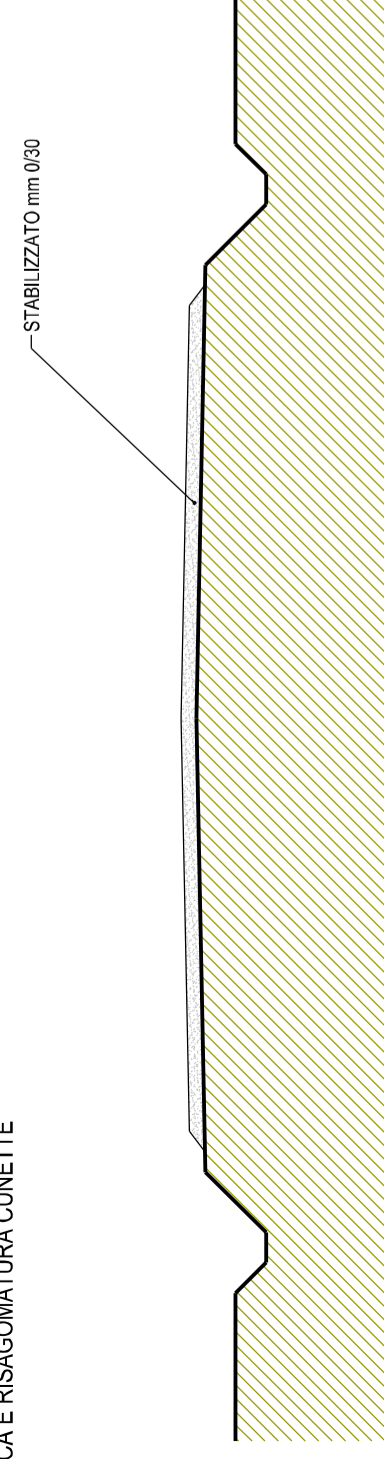
NUOVE STRADE  
(IN FASE DI CANTIERE MONTAGGIO TORRI)



NUOVE STRADE  
POST CANTIERE MONTAGGIO TORRI

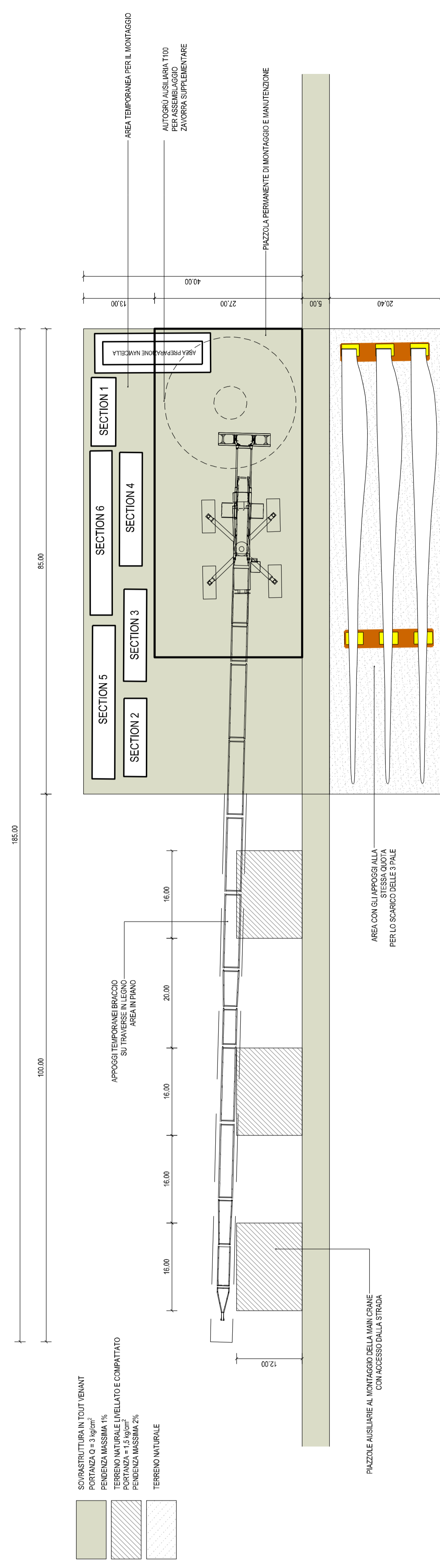


STRADE ESISTENTI  
RICARICA E RISAGOMATURA CUNETTE

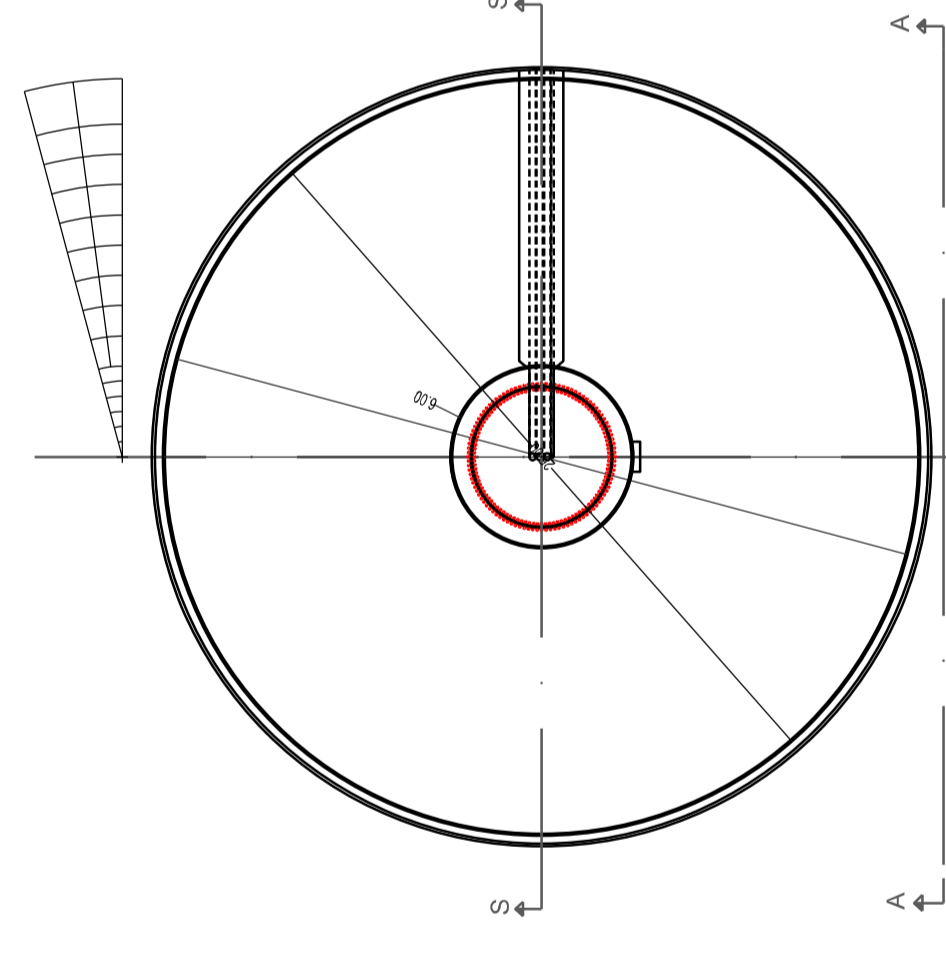


TIPOLOGIA VIABILITÀ  
scala: 1:50

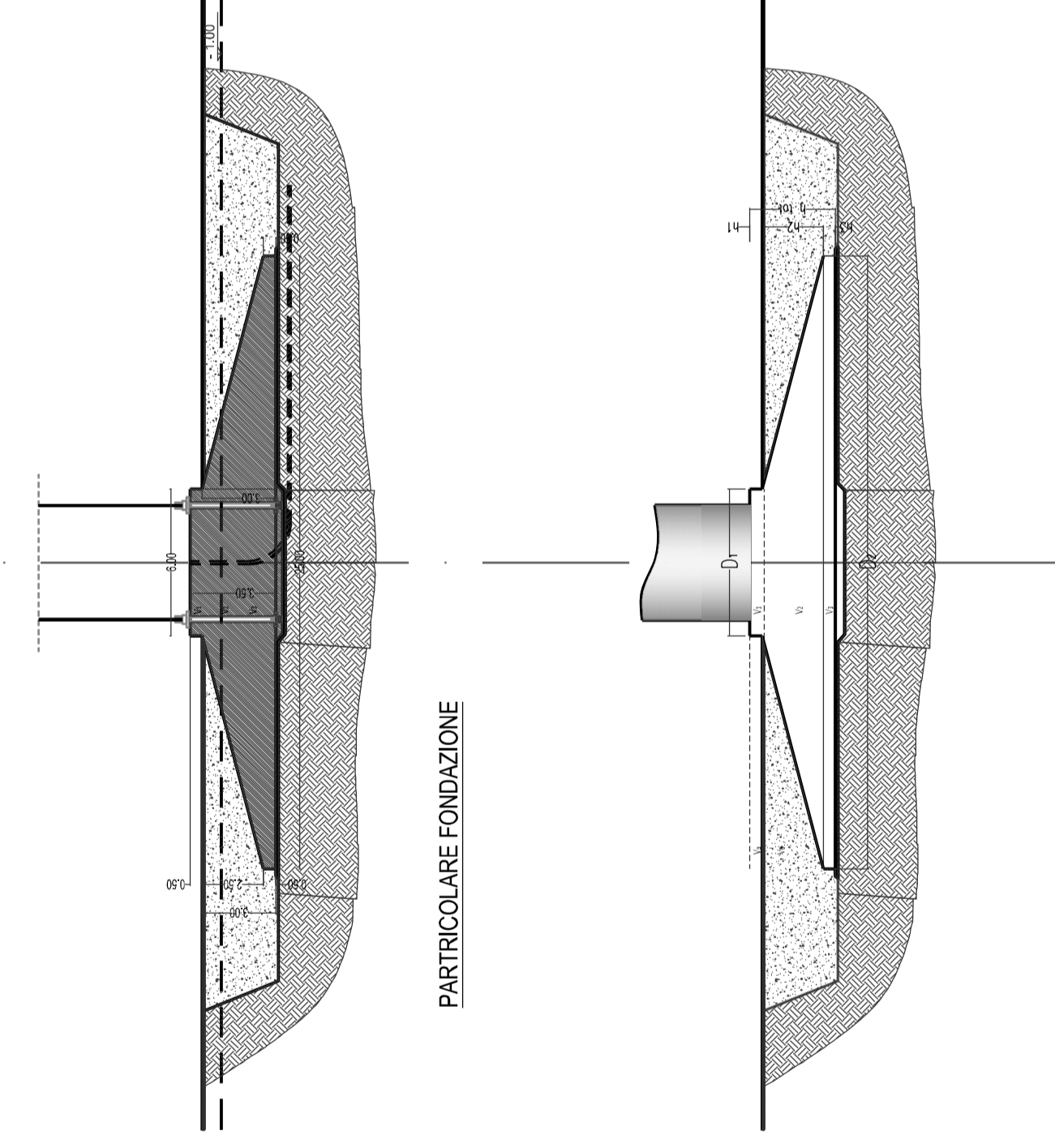
PIAZZOLA DI MONTAGGIO  
scala: 1:500



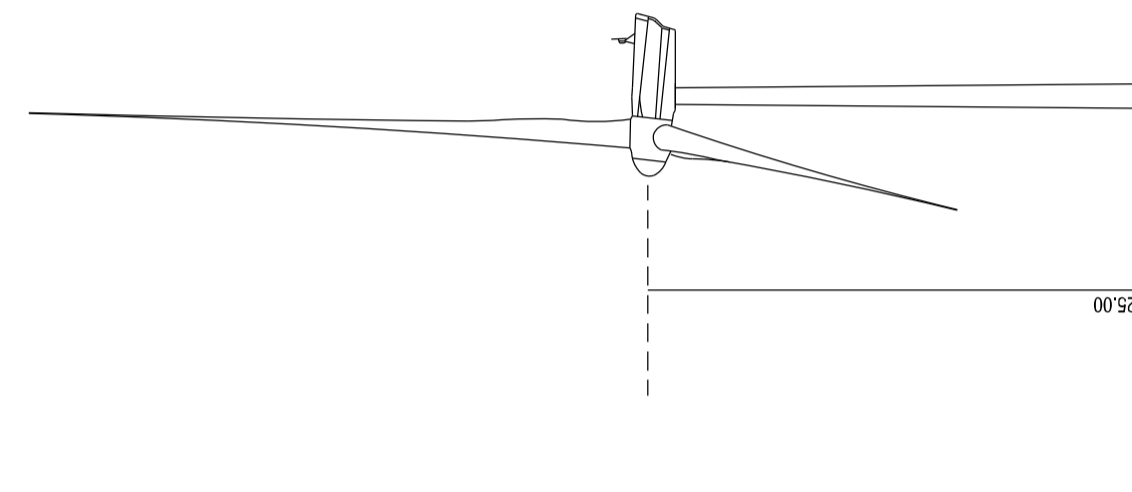
PARTRICOLARE FONDAZIONE  
scala: 1:25



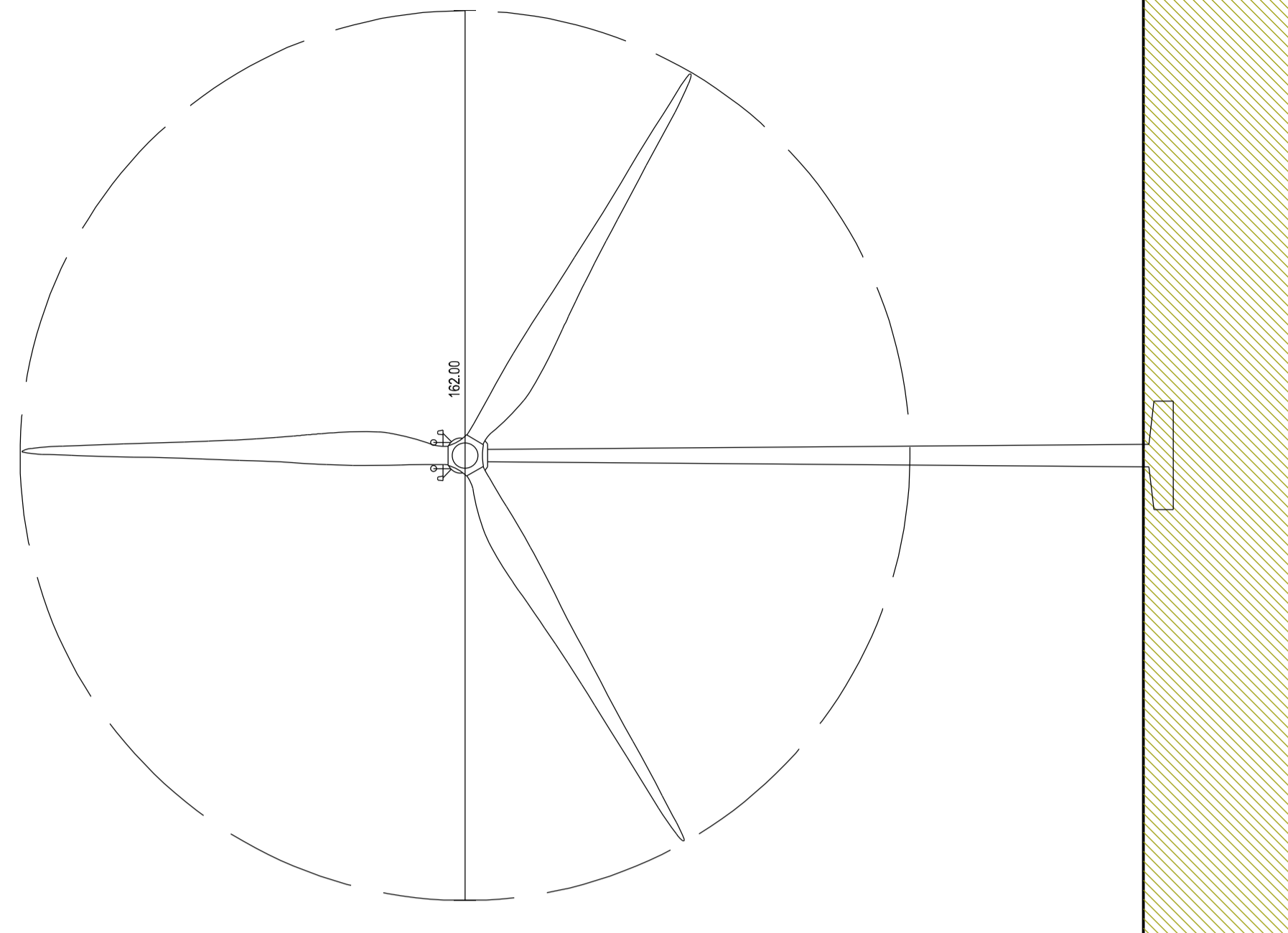
PARTRICOLARE FONDAZIONE



AEROGENERATORE - VISTA LATERALE  
scala: 1:1.000



AEROGENERATORE - VISTA FRONTALE  
scala: 1:1.000



REQUISITI TECNICI	UNITÀ DI MISURA	VALORE
LARGHEZZA MINIMA DELLE VIE DI ACCESSO (STRADE DRIFTE)	m	3,00
RAGGIO DI CURVATURA MINIMO DELLE VIE DI ACCESSO	m	45,00
RAGGIO LONGITUDINALE MINIMO DELLE VIE DI ACCESSO	m	200,00
PENDENZA LONGITUDINALE MASSIMA DELLE VIE DI ACCESSO	grad	8
PENDENZA TRASVERSALE MASSIMA DELLE VIE DI ACCESSO	grad	2
CARICO MASSIMO PER ASSE DELLE VIE DI ACCESSO	t	15

Regione Autonoma  
della Sardegna



Comune di Thiesi



Committente:  
**Bentù Energy Srl**

**Bentù Energy Srl**  
00187 Roma  
P.IVA/C.F. 158802451003

Titolo del Progetto:

**Parco Eolico  
BENTU**  
sito nel Comune di Thiesi

Documento:

**PROGETTO OPERE CIVILI  
PARTICOLARI COSTRUTTIVI - VIABILITÀ - PIAZZOLE**

N. Documento:

IT\esBen-CLP-CIV-014-13

Progettista:

**STUDIO DI PROGETTAZIONE  
ING. MAURIZIO CONTU**

Ing. Maurizio Contu



Via Piranesi, 33  
09124 Cagliari (CA)  
Tel. +39 070 6511500  
Mob. +39 338481848  
e-mail: [contu@studiocontu.com](mailto:contu@studiocontu.com)

Rev

Data Revisione

00

14.05.2022

Descrizione

prima edizione

Redatto

Controllato

Approvato