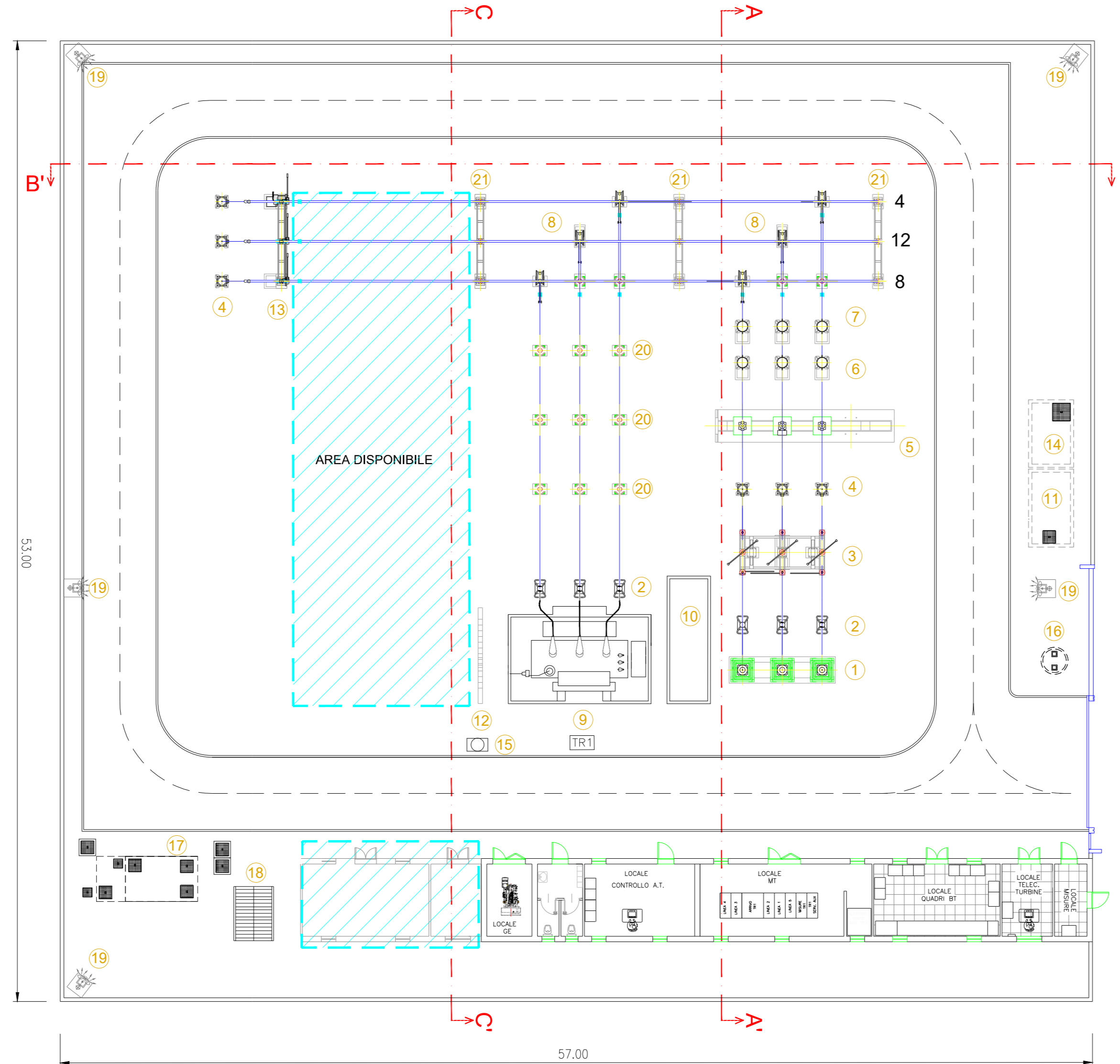
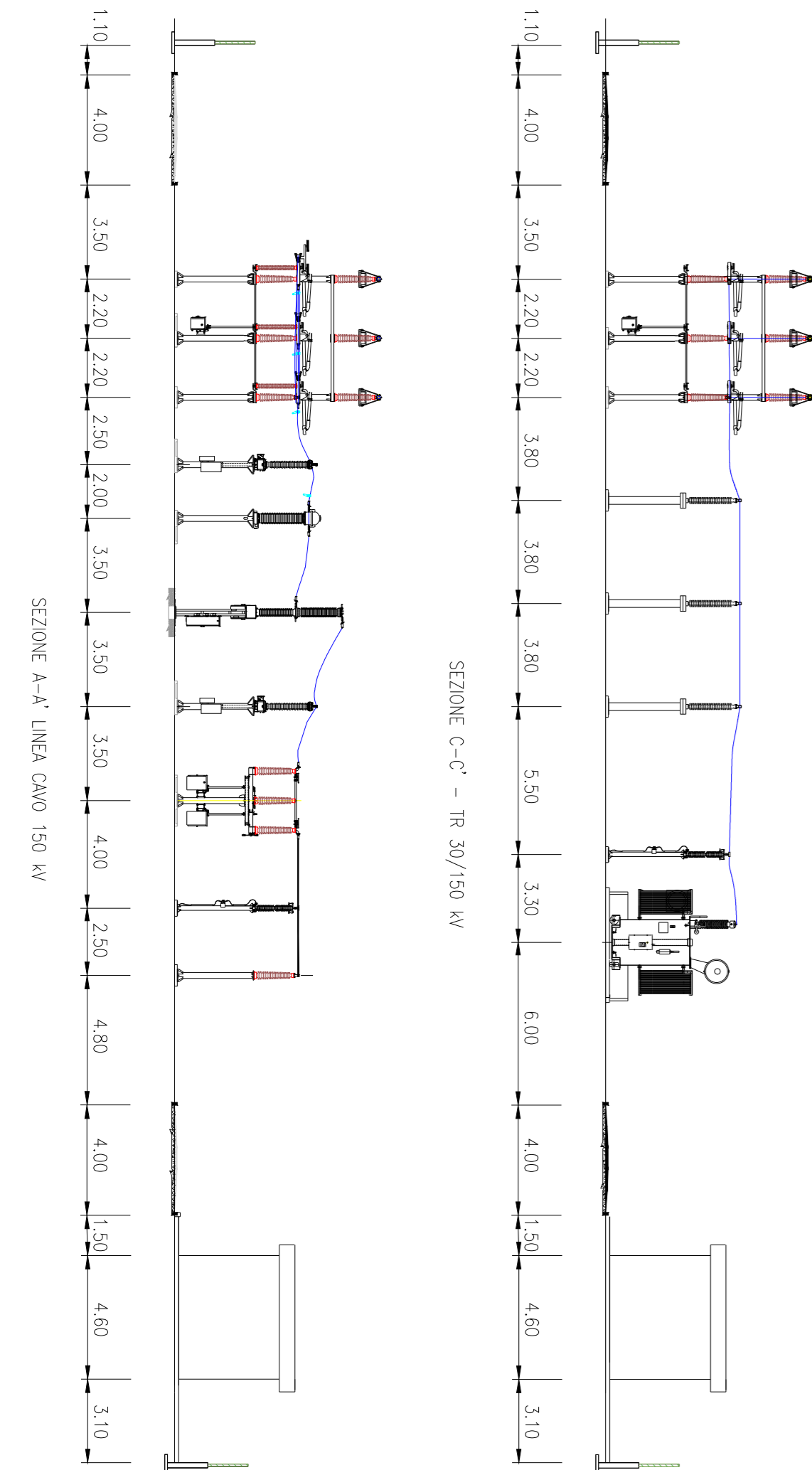
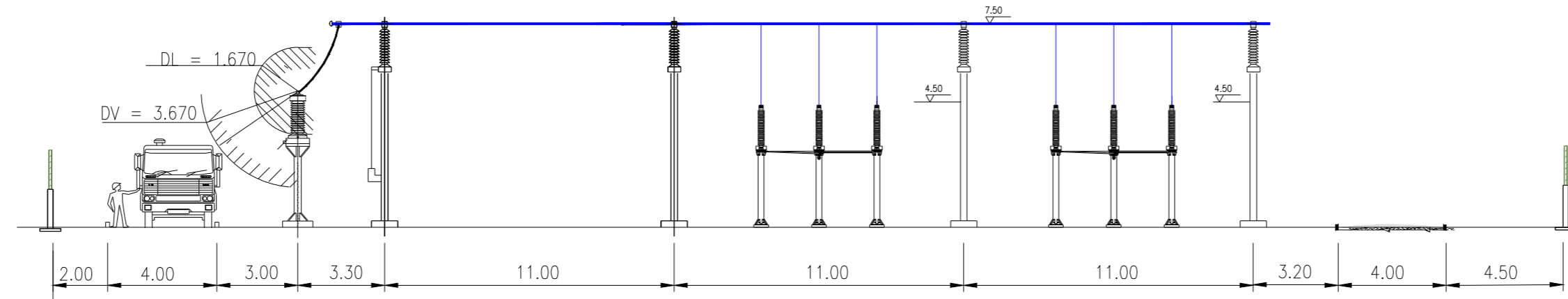


NOTE:
Il posizionamento delle torri faro è indicativo, la loro esatta collocazione dovrà essere verificata con un calcolo illuminotecnico puntuale

DISTANZE DI SICUREZZA
DALLE PARTI IN TENSIONE

SEZIONE B-B' - SBARRE



LEGENDA

- | | |
|---|---|
| 1 Terminale cavo AT 150kV | 12 Muro Tagliafiamme |
| 2 Scaricatore | 13 Sezionatore tripolare con lame di messa a terra |
| 3 Sezionatore tripolare orizzontale con lame di messa a terra e comando motorizzato | 14 Locale pompe |
| 4 Trasformatore di tensione capacitivo | 15 Manichetta idrante antincendio |
| 5 Interruttore tripolare | 16 Vasca IMHOFF |
| 6 Trasformatore di corrente | 17 Vasca trattamento acque chiare e scure |
| 7 Trasformatore di tensione induttivo | 18 Pensilina per copertura serbatoio acqua potabile |
| 8 Sezionatore tripolare verticale | 19 Palina illuminazione |
| 9 Trasformatore di potenza | 20 Colonnino |
| 10 Vasca raccolta olio | 21 Portale 150 kV |
| 11 Vasca acqua per VV.FF. | |



REGIONE SARDEGNA



COMUNE DI THIESI



PROVINCIA DI SASSARI

Progetto definitivo per la realizzazione di un parco eolico da 48 MW nel Comune di Thiesi (SS) con opere di connessione nel Comune di Ittiri (SS)



Proponente

Bentu Energy Srl

Via Sardegna, 40
00187 Roma
P.IVA/C.F. 16181131009

Progettazione



Viale Michelangelo, 71
80129 Napoli
TEL. 081 579 7998
mail: tecnico.inse@gmail.com

Elaborato

Nome Elaborato:

Pianta e sezioni componenti stazione 30/150kV Thiesi

00	Febbraio 2022	PRIMA EMISSIONE	INSE s.r.l.	F. Di Maso	Bentu Energy Srl
Rev.	Data	Oggetto della revisione	Elaborato	Verificato	Approvato

Scala: 1:200
Codice Pratica: **S230**
Codice Elaborato: **IT-VesThi-Plc-EW-DW-08**



Armm. Francesco Di Maso
Ing. Luigi Metallaria
Ing. Pasquale Esposito
Ing. Nicola Galdiero