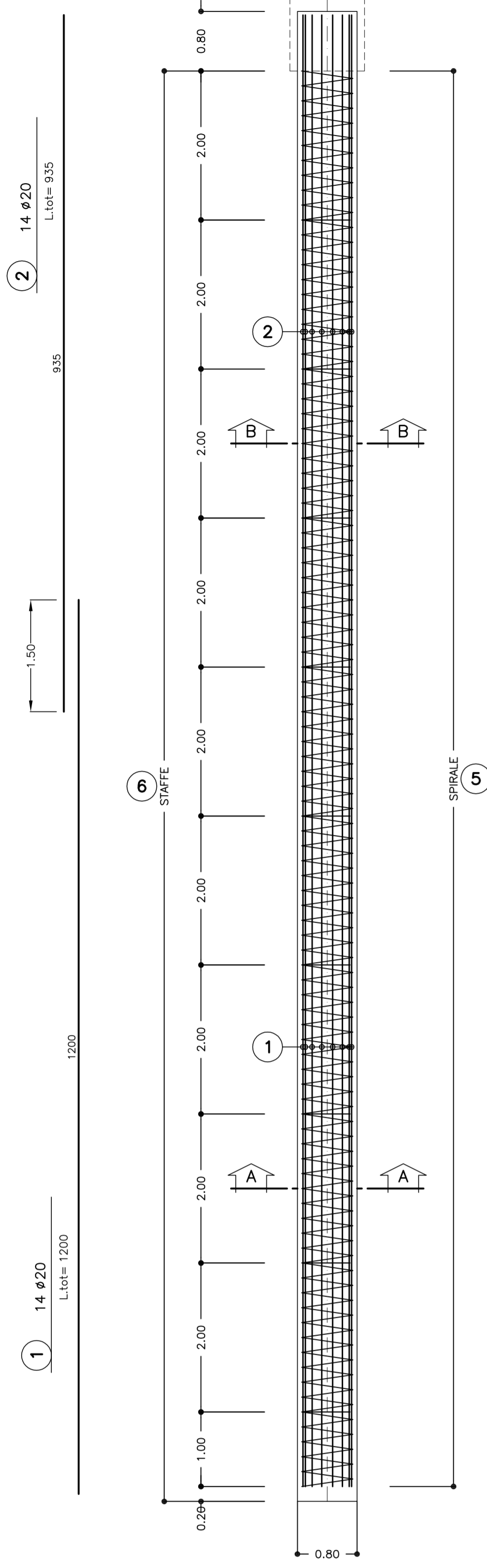


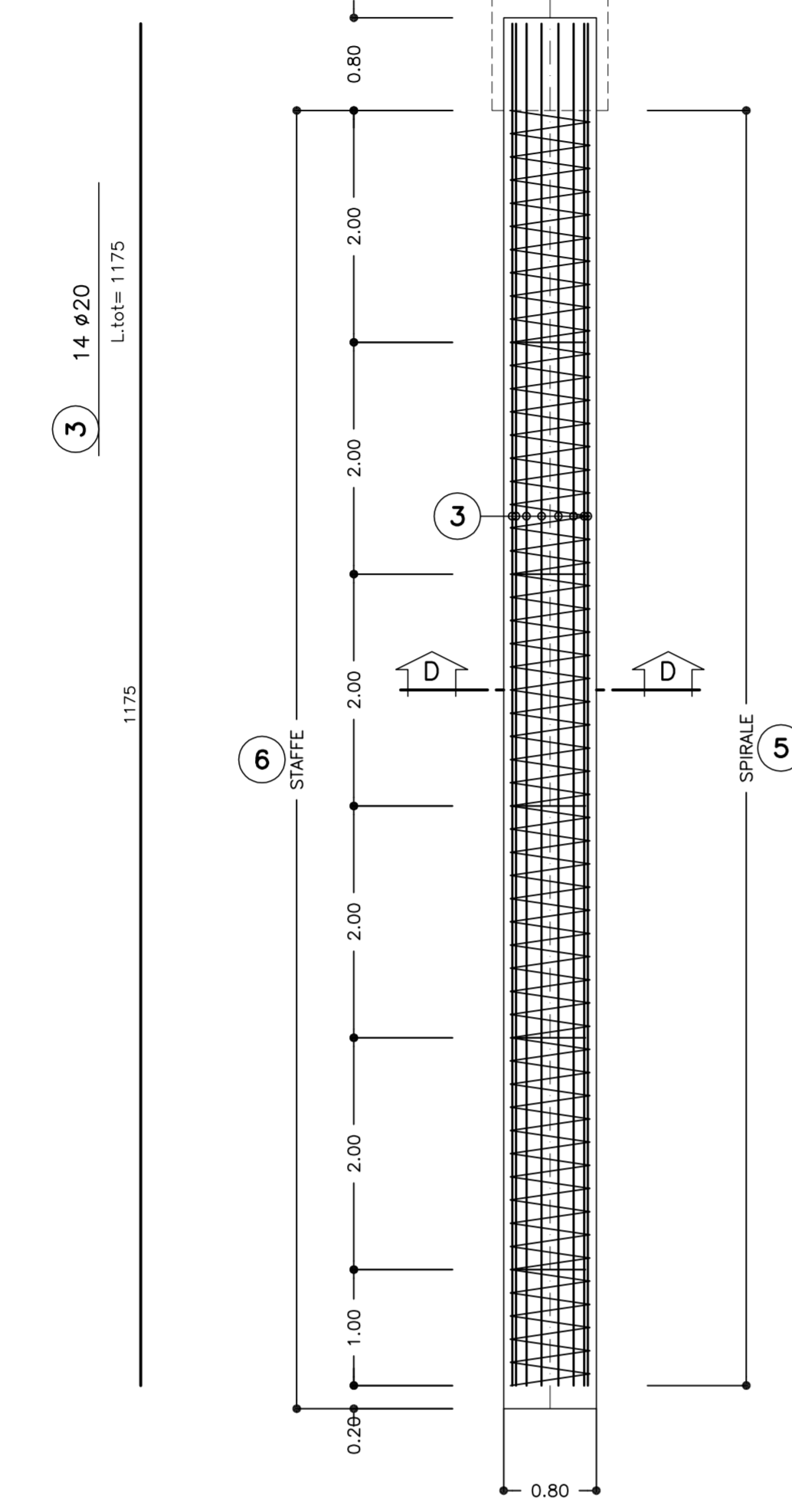
**SEZIONE C-C**  
SCALA 1:50

PALO L=20.00m



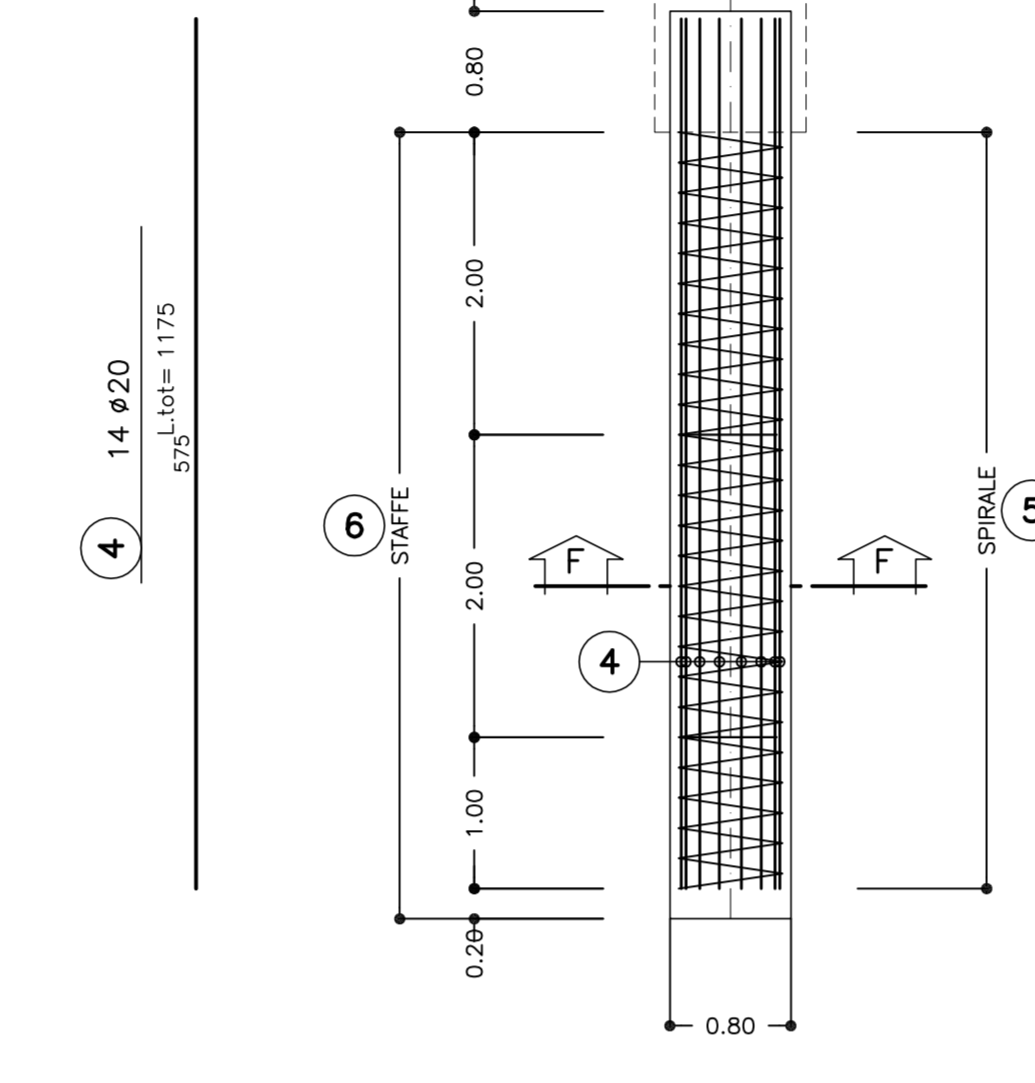
**SEZIONE E-E**  
SCALA 1:50

PALO L=12.00m

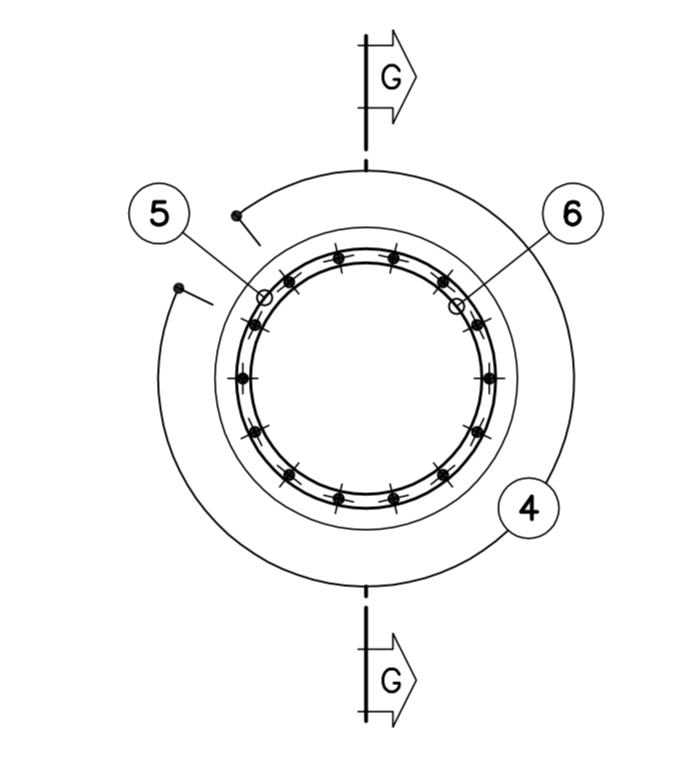


**SEZIONE G-G**  
SCALA 1:50

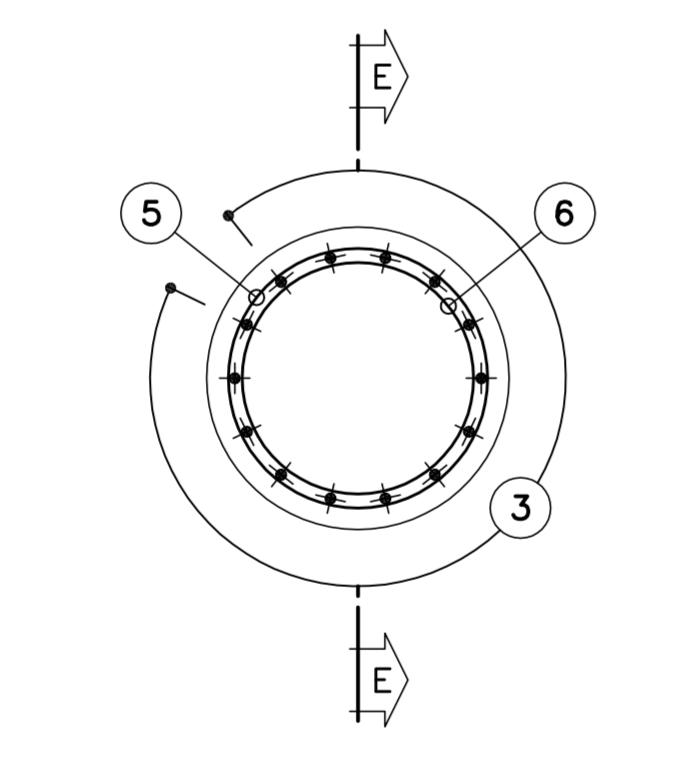
PALO L=6.00m



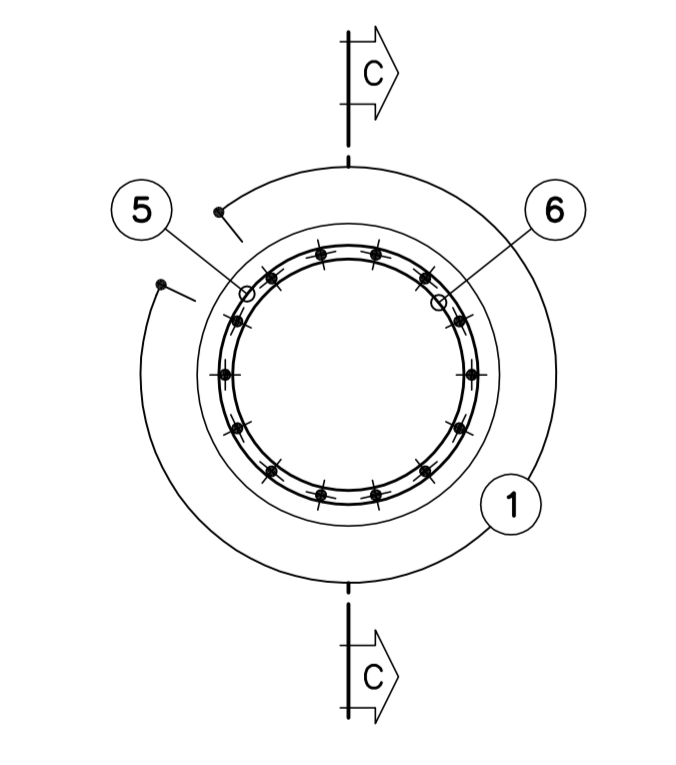
**SEZIONE F-F**  
SCALA 1:20



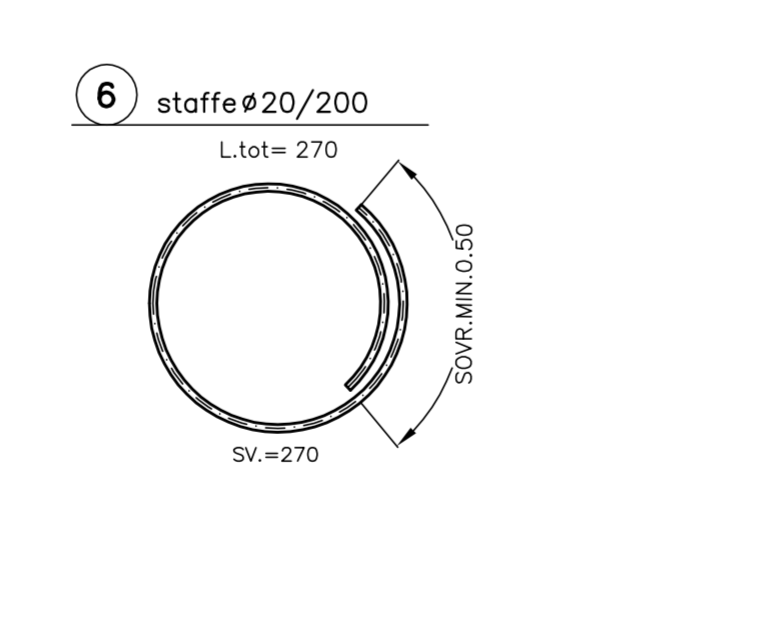
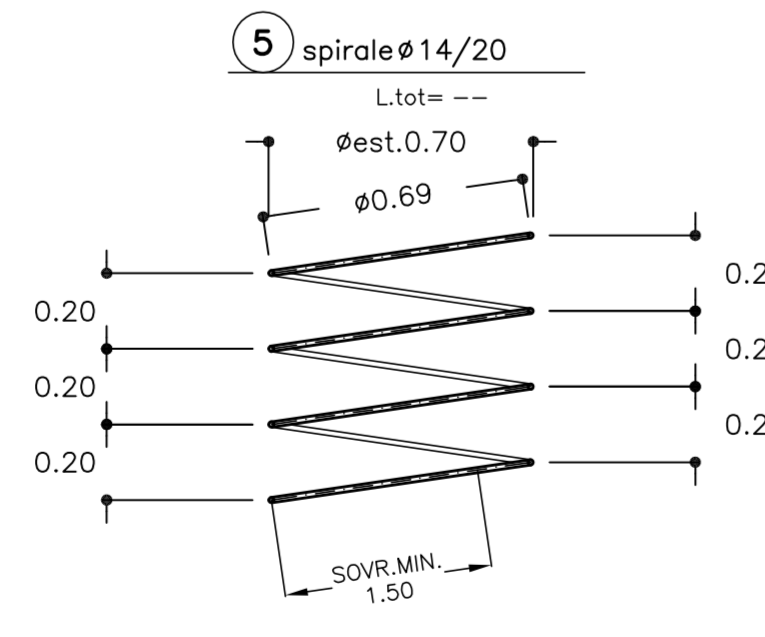
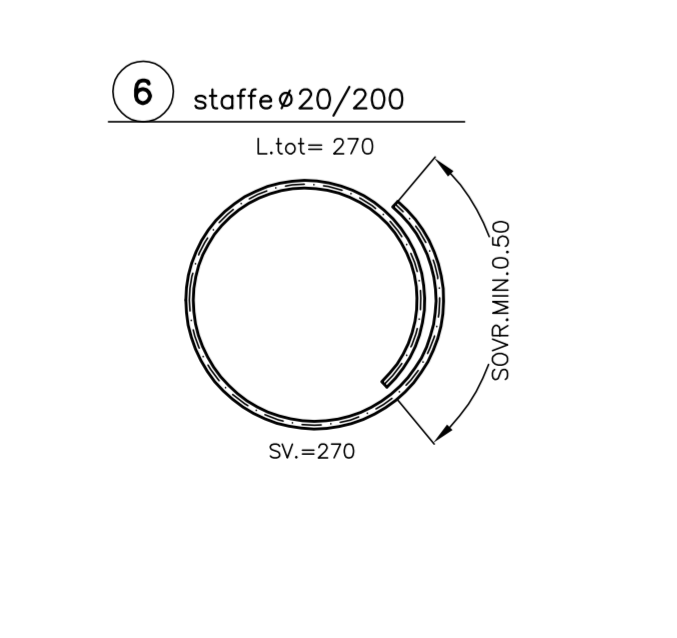
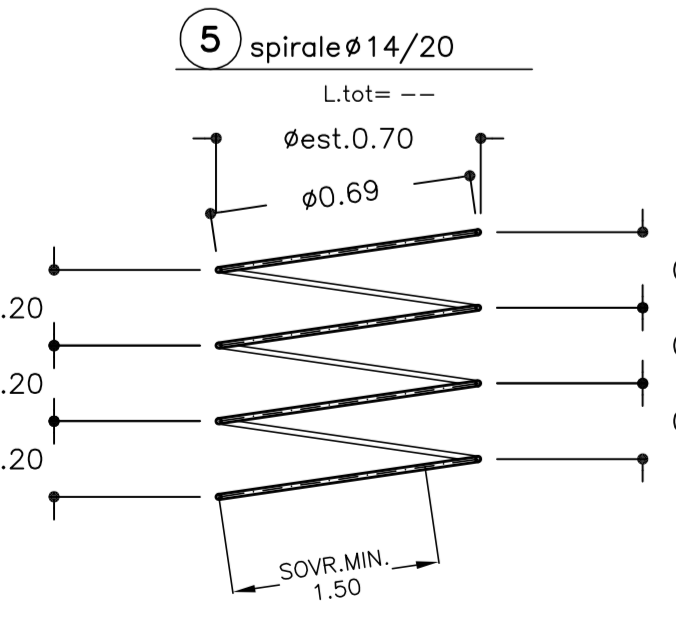
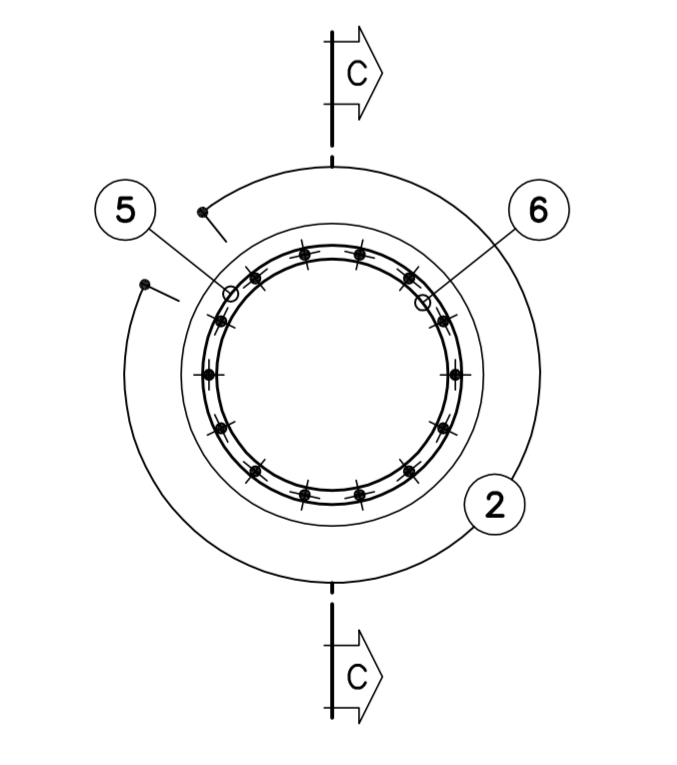
**SEZIONE D-D**  
SCALA 1:20



**SEZIONE A-A**  
SCALA 1:20



**SEZIONE B-B**  
SCALA 1:20



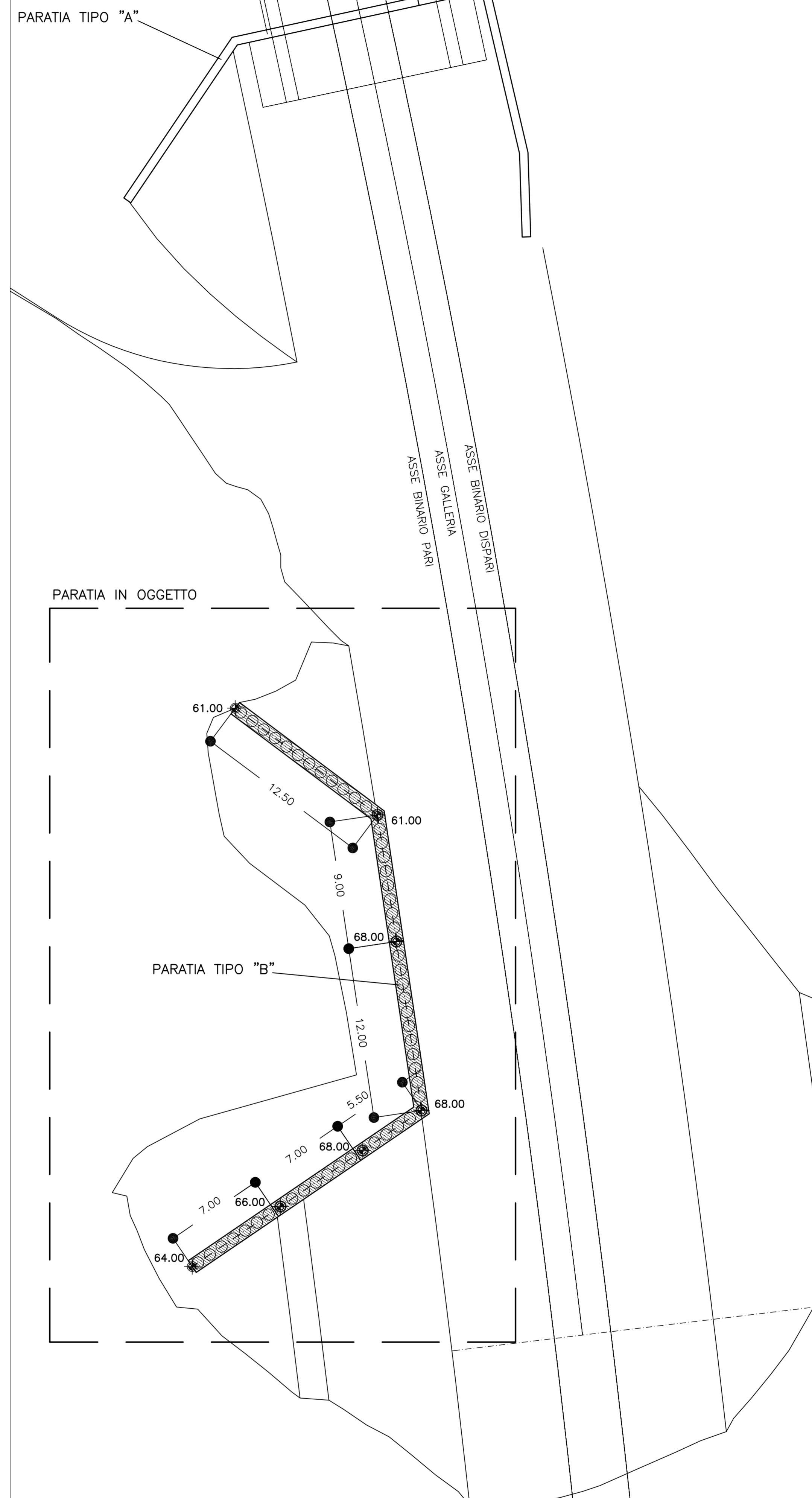
**NOTE GENERALI**

- LE MISURE SONO ESPRESSE IN CM.
- LE MISURE IN ELEVAZIONE SONO ESPRESSE IN M.
- UN MONITORAGGIO CONTINUO DURANTE IL POSIZIONAMENTO DELLE GABBIE DI ARMATURA E' NECESSARIO AL FINE DI RISPETTARE LE TOLLERANZE INDICATE NELLE NOTE GENERALI E DI CONTROLLARE L'ESATTA QUOTA IN ELEVAZIONE DELLE ARMATURE PER LA QUALE E' CONSENTITA UNA TOLLERANZA DI +2 CM.
- LE SALDATURE TRA LE ARMATURE ORDINARIE SARANNO DI TIPO "AD ELETTRODO"

**TRACCIAMENTO**  
SCALA 1:200



IMBOCCO GALLERIA  
PROGR. 0+532.00 B.P.  
PROGR. 0+532.86 B.D.



**TABELLA MATERIALI**

ACCIAIO	B450C
ACCIAIO ARMATURE	B450C
C.L.S. PAU	(con riferimento al CAPITOLATO DI COSTRUZIONE OPERE CIVILI)
- CLASSE DI RESISTENZA	: C25/30
- CLASSE DI ESPOSIZIONE	: XC2
- CLASSE DI CONSISTENZA SLUMP	: S4
- DIAMETRO MAX AGGREGATO	: 32 mm
- CLASSE CONTENUTO CLORURI	: Cl 0.4

**NOTA:** - PER TUTTO QUANTO NON INDICATO SI FACCI RIFERIMENTO AL CAPITOLATO OPERE CIVILI  
- ELABORATO DI RIFERIMENTO: "OPERE DI LINEA-CARATTERISTICHE DEI MATERIALI E NOTE" (cod.IG51-00-E-CV-TT-000000-002-A)

COMMITTENTE: **RFI** RETE FERROVIARIA ITALIANA GRUPPO FERROVIE DELLO STATO ITALIANO

ALTA SORVEGLIANZA: **ITALFERR** GRUPPO FERROVIE DELLO STATO ITALIANO

GENERAL CONTRACTOR: **COCIV** Consorzio Costruttori Integrati Valchi

INFRASTRUTTURE FERROVIARIE STRATEGICHE DEFINITE DALLA LEGGE OBIETTIVO N.443/01

TRATTA A.V./A.C. TERZO VALICO DEI GIOVI PROGETTO ESECUTIVO

Galleria naturale Campasso  
Imbocco Sud  
Fase costruttiva Lotto 1  
Pali in c.a. - Armatura

GENERAL CONTRACTOR: **Cociv** Ing. G. Gognazzi

DIRETTORE LAVORI: \_\_\_\_\_

SCALA: 1:50

COMMESSA	LOTTO	FASE	ENTE	TIPO DOC.	OPERAZIONE	PROGR.	REV.
IG51	01	E	CV	BB	GA1A00	001	A

PROGETTAZIONE

Rev.	Descrizione emissione	Redatto	Data	Verificato	Data	Progettista	Data	IL PROGETTISTA
A00	Prima emissione	ROCCSOLO	17/09/2012	Ing. F. Colla	19/09/2012	E. Pagani	21/09/2012	Ing. E. Ghislandi

Nome File: 12420800  
Scale: d.j.c.1