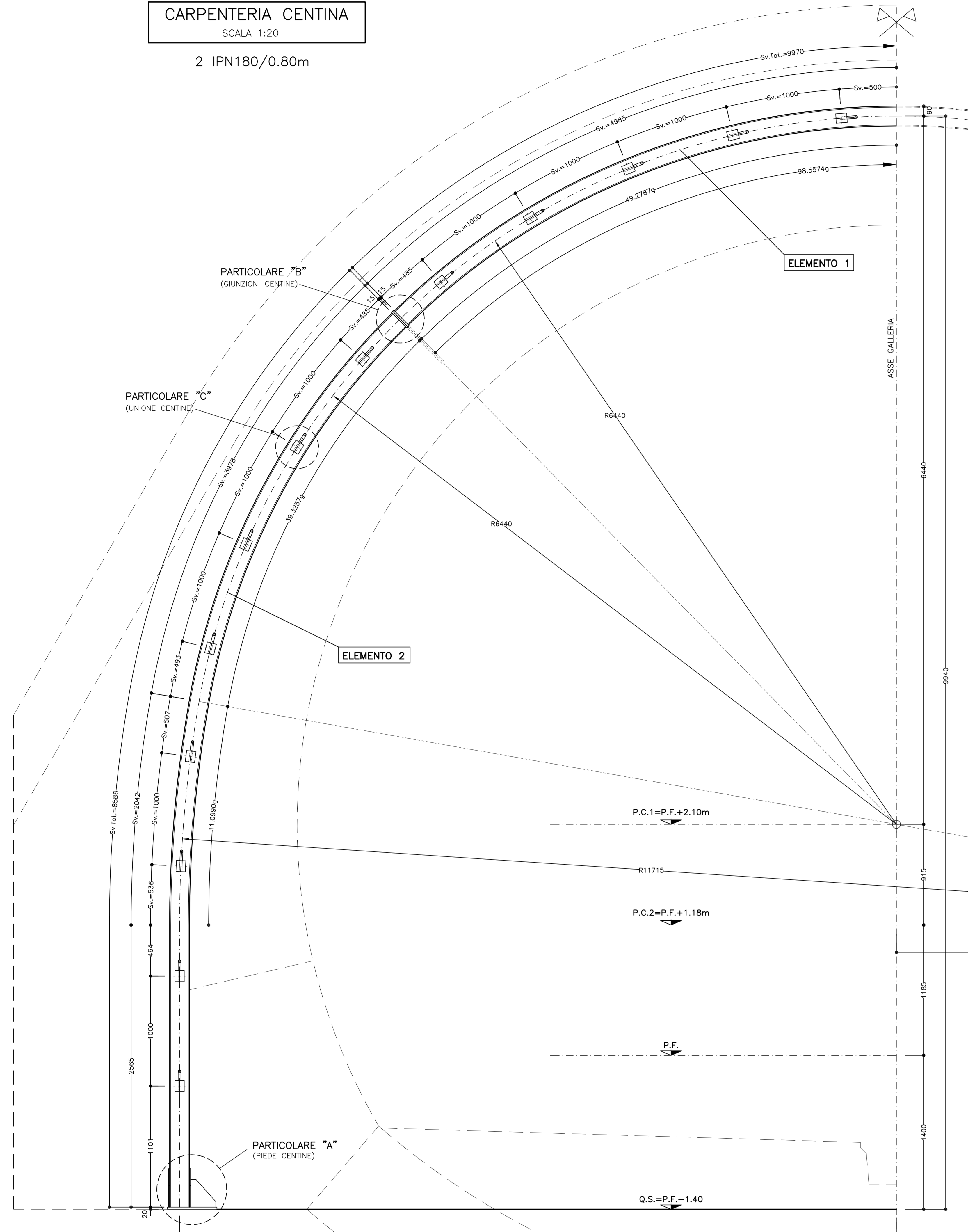
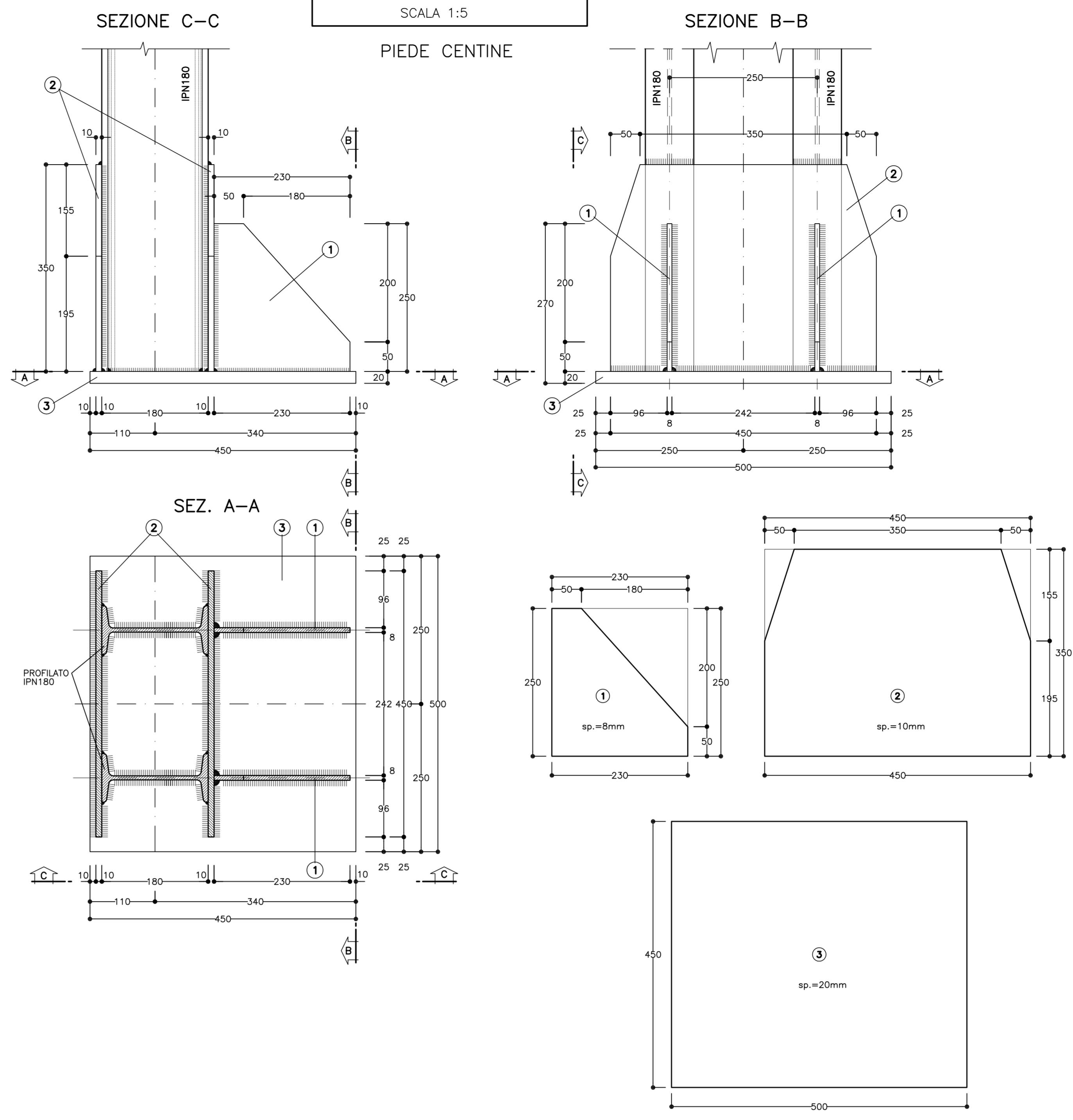


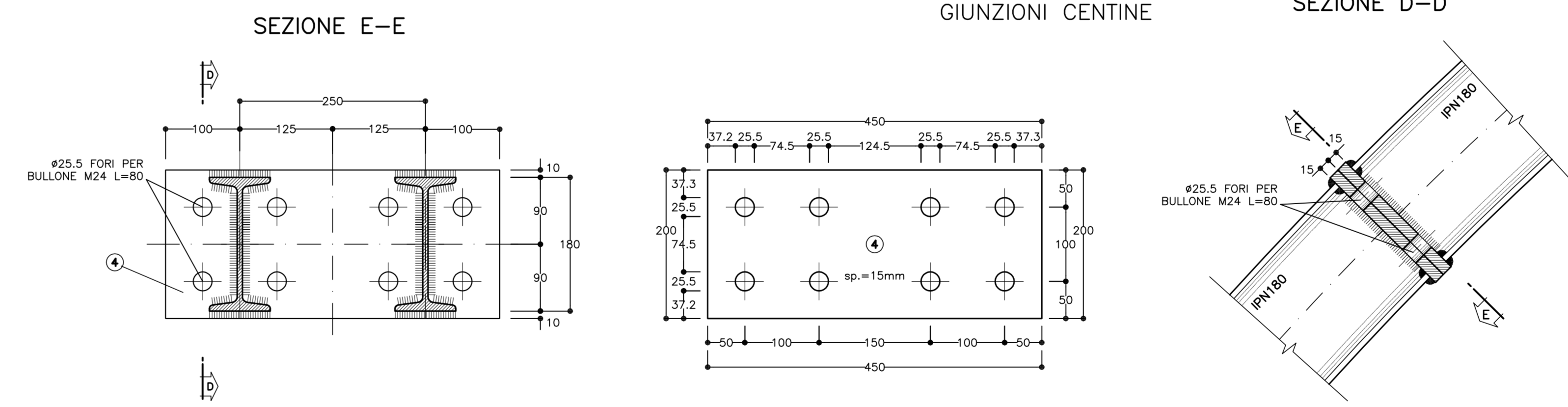
CARPENTERIA CENTINA
SCALA 1:20
2 IPN180/0.80m



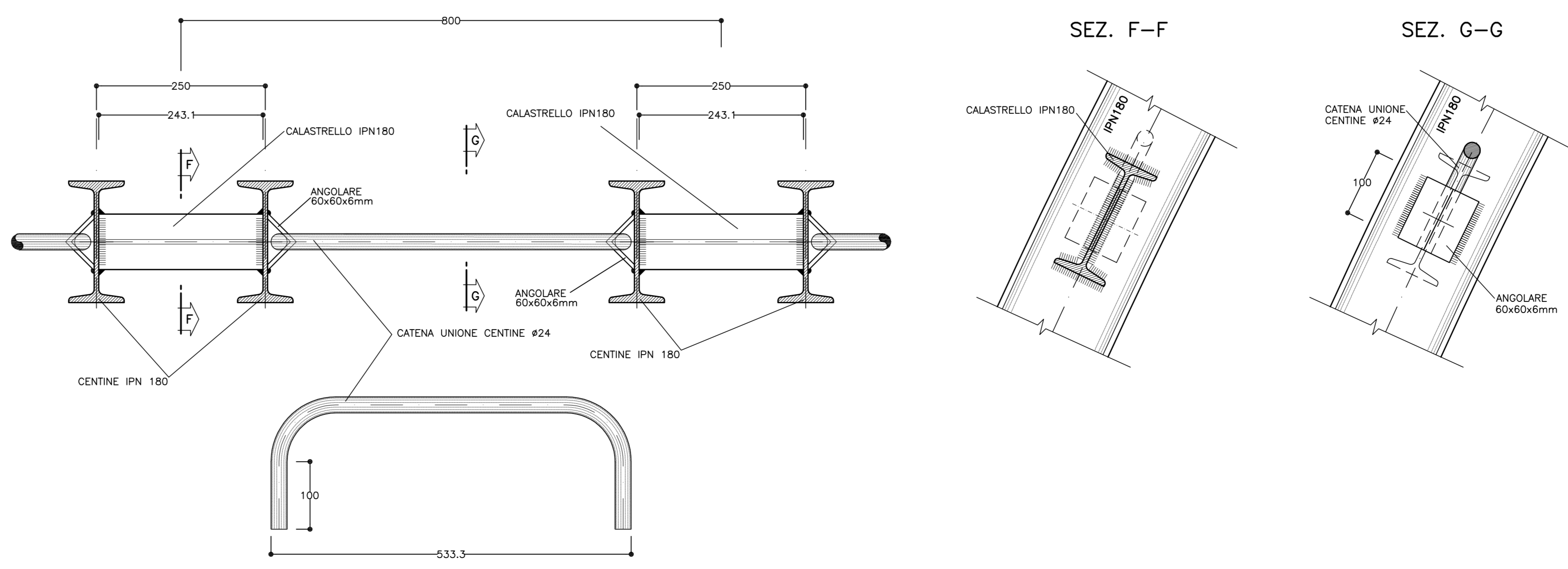
PARTICOLARE "A"
SCALA 1:5
PIEDE CENTINE



PARTICOLARE "B"
SCALA 1:5
GIUNZIONI CENTINE



PARTICOLARE "C"
SCALA 1:5
UNIONE CENTINE



SCHEMA CENTINE
SCALA 1:100

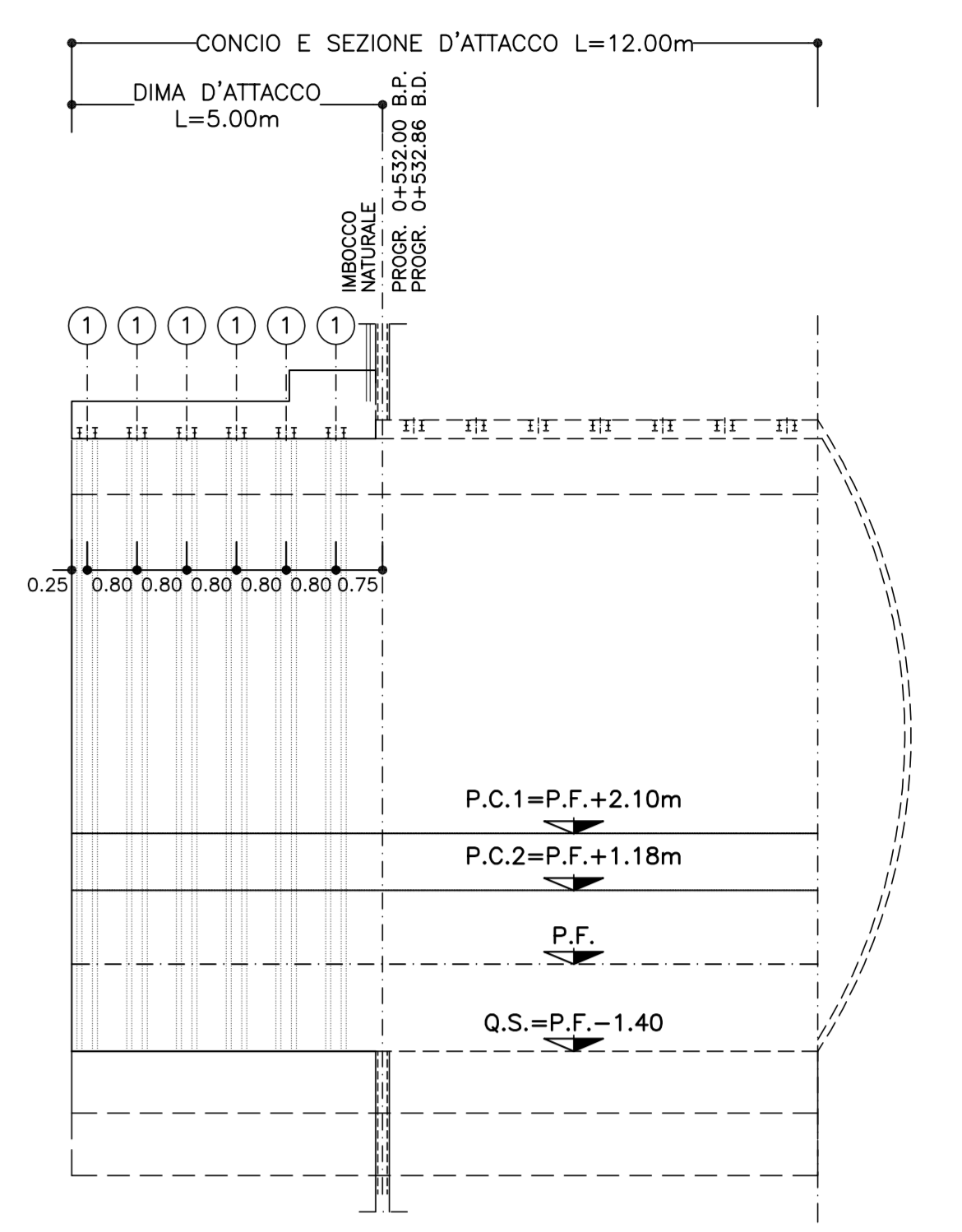


TABELLA MATERIALI

ACCIAIO	
ACCIAIO CENTINE	S275J2 o SUPERIORE
ACCIAIO PIASTRE / ANGOLARI	S275J2 o SUPERIORE
ACCIAIO CATENE	B450c
BULLONI	CLASSE 8.8
SALDATURE	
TIPO	CORDONE D'ANGOLO A SINGOLA PASSATA
DIMENSIONI	(SALVO DOVE DIVERSAMENTE INDICATO)
STRUTTURE PRIMARIE	S1 > S2 Z = 0.7xS2
STRUTTURE SECONDARIE	S1 > S2 Z = 0.5xS2
PROFILI UNIONE CENTINE	Z = 4.0 mm

NOTA BENE

- LE MISURE E GLI SVILUPPI DELLE CENTINE SONO CALCOLATI RISPETTO AI LORO ASSI, AL NETTO DELLE PIASTRE.
- LE MISURE SONO ESPRESSE IN MILLIMETRI.
- EVENTUALI DIFFERENZE TRA LE MISURE TOTALI E LE SOMMATORIE DELLE MISURE PARZIALI SONO DOVUTE AGLI ARROTONDAMENTI AUTOMATICI DI AUTOCAD.

LEGENDA

- Q.P. = QUOTA PROGETTO
- Q.S. = QUOTA DI SCAVO
- P.C.1 = PIANO DEI CENTRI INTRADOSSO
- P.C.2 = PIANO DEI CENTRI ESTRADOSSO

COMMITTENTE: **RFI** (Rete Ferroviaria Italiana) - Gruppo Ferrovie dello Stato Italiane

ALTA SORVEGLIANZA: **ITALFERR** (Gruppo Ferrovie dello Stato Italiane)

GENERAL CONTRACTOR: **COIV** (Consorzio Costruzioni Integrati Valico)

INFRASTRUTTURE FERROVIARIE STRATEGICHE DEFINITE DALLA LEGGE OBIETTIVO N.443/01

TRATTA A.V./A.C. TERZO VALICO DEI GIOVI
PROGETTO ESECUTIVO

GALLERIA NATURALE CAMPASSO
Imbocco Sud
Dima - Carpenteria centine

GENERAL CONTRACTOR	DIRETTORE LAVORI	SCALA:
Consorzio Cociv Ing. G. Gognazzi		1:20-15

COMMESSA	LOTTO	FASE	ENTE	TIPO DOC.	OPERADISCIPLINA	PROGR.	REV.
I G 5 1	0 1	E	C V	B Z	G A 1 A O D	0 0 1	A

PROGETTAZIONE

Rev.	Descrizione emissione	Redatto	Data	Verificato	Data	Progettista	Data	IL PROGETTISTA
A00	Prima emissione	ROCKSOLO	17/09/2012	Ing. F. Colla	19/09/2012	E. Pagani	21/09/2012	Ing. E. Ghislandi

Scale di Ark. S. Nome File: 1240B4400 RED: AS DATA: 17/09/12 FATTE: PLOT: 1=1