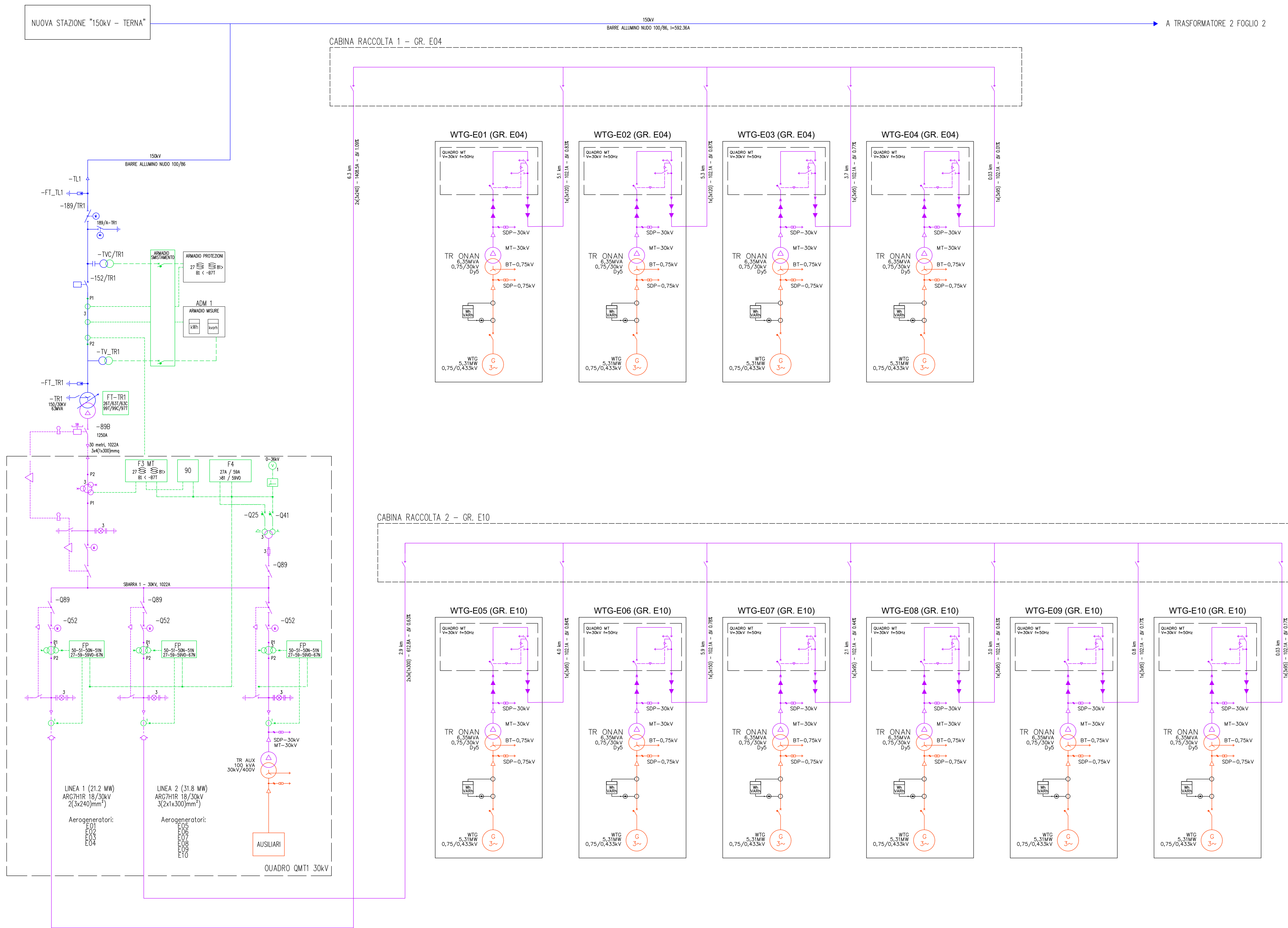


PARCO EOLICO DI "ESTERZILI - ESCALAPLANO"  
 POTENZA TOTALE IMPIANTO EOLICO: 153,9 MW



CLASSIFICAZIONE DELLE PROTEZIONI

COD ANSI	TIPO PROTEZIONE
99VSC	MINIMO LIVELLO OLIO V. S C ALLARME
99T	MINIMO LIVELLO OLIO TRASF. ALLARME
26A	TEMPERATURA OLIO TR ALLARME
26S	TEMPERATURA OLIO TR SCATTO
97A	BUCHHOLZ TR ALLARME
97S	BUCHHOLZ TR SCATTO
97VSC-SC	BUCHHOLZ V. S C SCATTO
97VSC-A	BUCHHOLZ V. S C ALLARME
27	MINIMA TENSIONE

CLASSIFICAZIONE DELLE PROTEZIONI

COD ANSI	TIPO PROTEZIONE
50	MASSIMA CORRENTE Istantaneo CORTO CIRCUITO
51	MASSIMA CORRENTE RITARDATO SOVRACARICO
51N	MASSIMA CORRENTE OMOPOLARE
59	MASSIMA TENSIONE
59V0	MASSIMA TENSIONE OMOPOLARE
67N	DIREZIONALE DI TERRA OMOPOLARE
81	MASSIMA E MINIMA FREQUENZA
87	DIFFERENZIALE
90	REGOLATORE AUTOMATICO DI TENSIONE

LEGENDA

---	CONNESSIONE VOLTMETRICA
---	CONNESSIONE AMPEROMETRICA
SB	SBLOCCO DA INTERR. 152T APERTO
🔑	ESTRAIBILE AD INTERR. APERTO
🔒	ESTRAIBILE AD INTERR. CHIUSO

LEGENDA SEZIONI DI IMPIANTO

—	SEZIONE AT 150kV
—	SEZIONE MT 30kV
—	SEZIONE BT
—	SEZIONE SEGNALAZIONE E COMANDO



**REGIONE SARDEGNA** **PROVINCIA SUD SARDEGNA** **ESTERZILI** **ESCALAPLANO** **SEUI**

**PROGETTO DEFINITIVO PER LA REALIZZAZIONE DI UN PARCO EOLICO COMPOSTO DA 29 AEROGENERATORI E RELATIVE OPERE CONNESSE CON POTENZA COMPLESSIVA DI 153,9 MW NEI COMUNI DI ESTERZILI (SU), ESCALAPLANO (SU) E SEUI (SU)**

**Proprietario:** LOTO RINNOVABILI SRL  
 Largo Augusto n.3 20122 Milano  
 pec:lotorinnovabili@legalmail.it

**Progettazione:** AGREENPOWER s.r.l.  
 Sede legale: Via Serra, 44 09038 Serramanna (SU) - ITALIA  
 Email: info@agreenpower.it

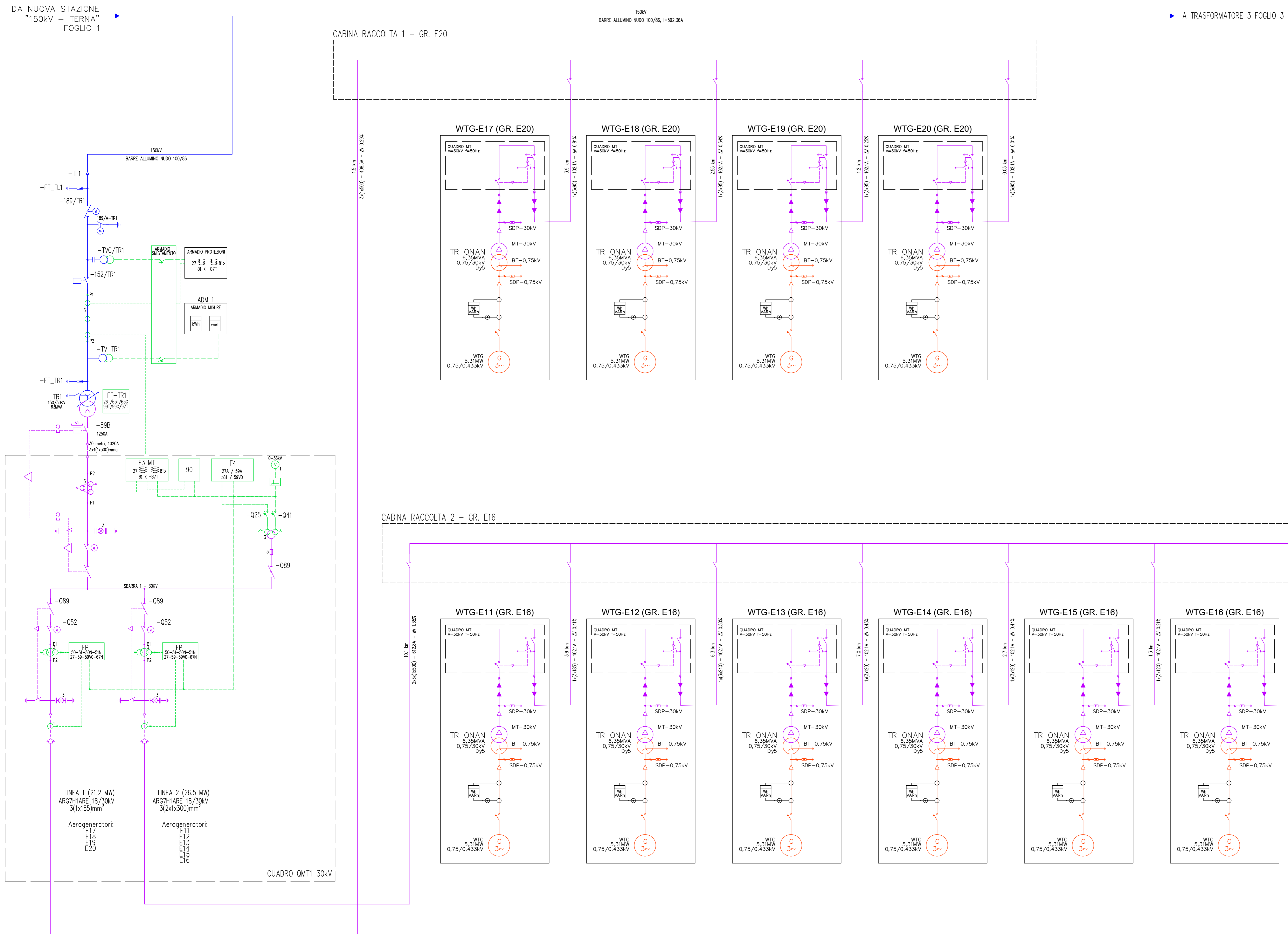
**Gruppo di lavoro:**  
 Ing. Simone Abis - Civile Ambientale  
 Ing. Michele Angeli - Elettrico  
 Ing. Enea Tocco - Civile Ambientale  
 Ing. Stefano Farini - Civile Ambientale  
 Dott. Gianluca Faeda

**Elaborato:** SCHEMA UNIFILARE TRASFORMATORE 1

Rev.	Data	Oggetto della revisione	Elaborazione	Verifica	Approvazione
00	Settembre-2022	Prima emissione	Agreenpower Srl	Agreenpower Srl	Agreenpower Srl

Scala: -  
 Formato: **A1** Codice Comessa: **W2204EES** Codice Elaborato: **ELB.PE.01.a**

PARCO EOLICO DI "ESTERZILI - ESCALAPLANO"  
 POTENZA TOTALE IMPIANTO EOLICO: 153,9 MW



CLASSIFICAZIONE DELLE PROTEZIONI	
COD ANSI	TIPO PROTEZIONE
99VSC	MINIMO LIVELLO OLIO V.S C ALLARME
99T	MINIMO LIVELLO OLIO TRASF. ALLARME
26A	TEMPERATURA OLIO TR ALLARME
26S	TEMPERATURA OLIO TR SCATTO
97A	BUCHHOLZ TR ALLARME
97S	BUCHHOLZ TR SCATTO
97VSC-SC	BUCHHOLZ V.S C SCATTO
97VSC-A	BUCHHOLZ V.S C ALLARME
27	MINIMA TENSIONE

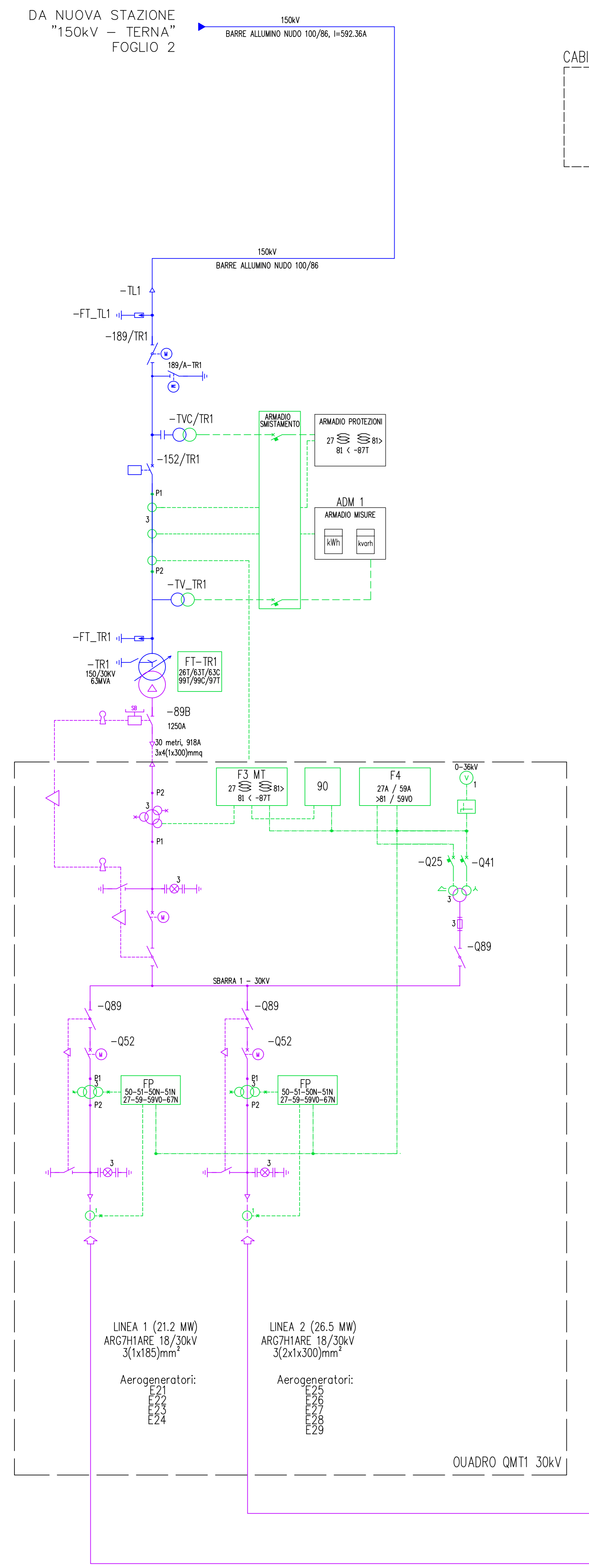
CLASSIFICAZIONE DELLE PROTEZIONI	
COD ANSI	TIPO PROTEZIONE
50	MASSIMA CORRENTE ISTANTANEO CORTO CIRCUITO
51	MASSIMA CORRENTE RITARDATO SOVRACARICO
51N	MASSIMA CORRENTE OMOPOLARE
59	MASSIMA TENSIONE
59Vo	MASSIMA TENSIONE OMOPOLARE
67N	DIREZIONALE DI TERRA OMOPOLARE
81	MASSIMA E MINIMA FREQUENZA
87	DIFFERENZIALE
90	REGOLATORE AUTOMATICO DI TENSIONE

LEGENDA	
---	CONNESSIONE VOLTMETRICA
-----	CONNESSIONE AMPEROMETRICA
SB	SBLOCCO DA INTERR. 152T APERTO
	ESTRAIBILE AD INTERR. APERTO
	ESTRAIBILE AD INTERR. CHIUSO
LEGENDA SEZIONI DI IMPIANTO	
	SEZIONE AT 150kV
	SEZIONE MT 30kV
	SEZIONE BT
	SEZIONE SEGNALAZIONE E COMANDO

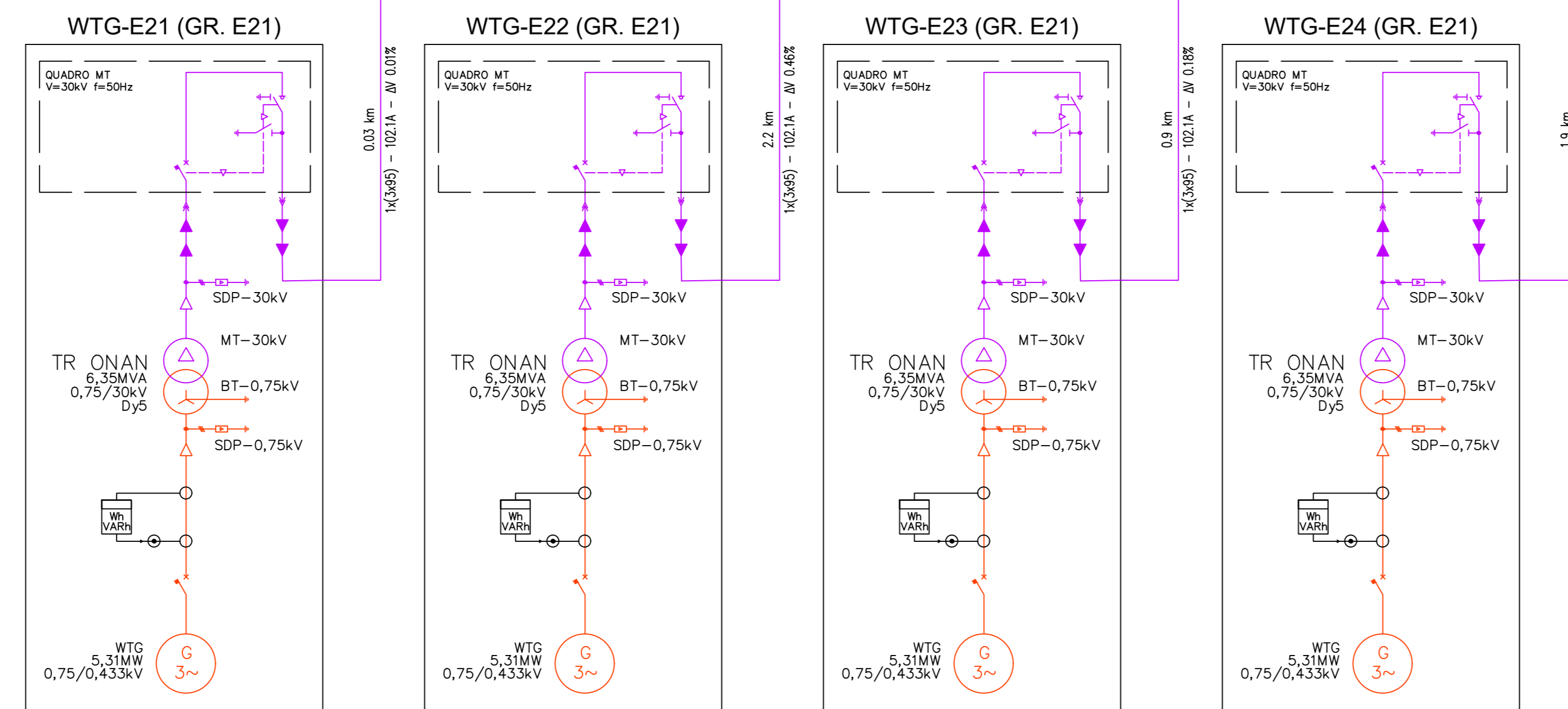
REGIONE SARDEGNA    PROVINCIA SUD SARDEGNA    ESTERZILI    ESCALAPLANO    SEUI

**PROGETTO DEFINITIVO PER LA REALIZZAZIONE DI UN PARCO EOLICO COMPOSTO DA 29 AEROGENERATORI E RELATIVE OPERE CONNESSE CON POTENZA COMPLESSIVA DI 153,9 MW NEI COMUNI DI ESTERZILI (SU), ESCALAPLANO (SU) E SEUI (SU)**

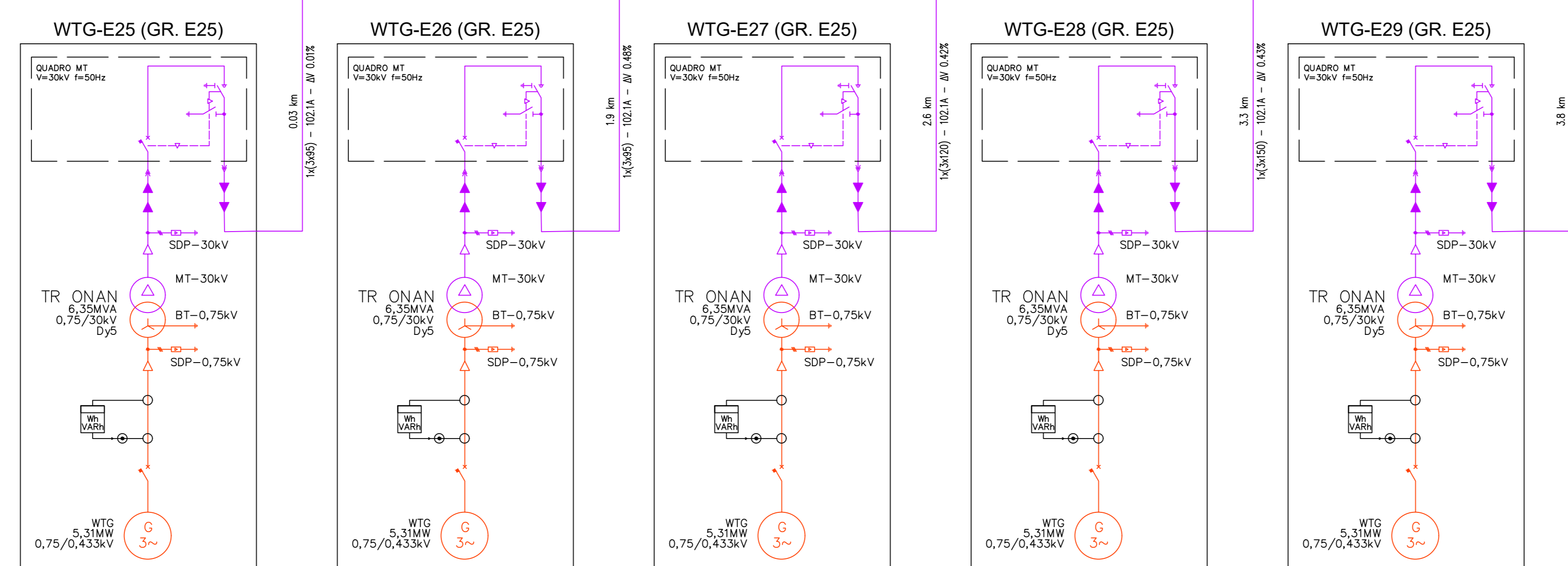
Proponente		<b>LOTO RINNOVABILI SRL</b> Largo Augusto n.3 20122 Milano pec:lotorinnovabili@legalmail.it	
Progettazione		Gruppo di lavoro: Ing. Simone Abbi - Civile Ambientale Dott. Riccardo Marini Tassi Dott. Maurizio Francesco Masco Dott. Agostino Vincenzo Scudic Ing. Enrico Tocco - Civile Ambientale Ing. Stefano Esari - Civile Ambientale Dott. Gianluca Fadda Collaboratori: Vomgenerand Ambiente, Geologia e Geofisica S.r.l. Dott. Archimede Marini Tassi Dott. Nicola Solar - Strutturista Ing. Federico Miszall - Tecnico Acustica Dott. Giorgio Andrea Usai Dott. Giorgio Luigi Salsari Ing. Michele Pignatelli - Elettrico Ing. Luigi Cucco - Elettrotecnico	
Elaborato	<b>SCHEMA UNIFILARE</b> TRASFORMATORE 2		
00	Settembre-2022	Prima emissione	Agreenpower Srl   Agreenpower Srl   Agreenpower Srl
Rev.	Data	Oggetto della revisione	Elaborazione    Verifica    Approvazione
Scala:	-		
Formato:	A1	Codice Commessa: <b>W2204EES</b>	Codice Elaborato: <b>ELB.PE.01.a</b>



CABINA RACCOLTA 1 - GR. E21



CABINA RACCOLTA 2 - GR. E25



CLASSIFICAZIONE DELLE PROTEZIONI

COD ANSI	TIPO PROTEZIONE
99VSC	MINIMO LIVELLO OLIO V.S C ALLARME
99T	MINIMO LIVELLO OLIO TRASF. ALLARME
26A	TEMPERATURA OLIO TR ALLARME
26S	TEMPERATURA OLIO TR SCATTO
97A	BUCHHOLZ TR ALLARME
97S	BUCHHOLZ TR SCATTO
97VSC-SC	BUCHHOLZ V.S C SCATTO
97VSC-A	BUCHHOLZ V.S C ALLARME
27	MINIMA TENSIONE

CLASSIFICAZIONE DELLE PROTEZIONI

COD ANSI	TIPO PROTEZIONE
50	MASSIMA CORRENTE ISTANTANEO CORTO CIRCUITO
51	MASSIMA CORRENTE RITARDATO SOVRACARICO
51N	MASSIMA CORRENTE OMOPOLARE
59	MASSIMA TENSIONE
59Vo	MASSIMA TENSIONE OMOPOLARE
67N	DIREZIONALE DI TERRA OMOPOLARE
81	MASSIMA E MINIMA FREQUENZA
87	DIFFERENZIALE
90	REGOLATORE AUTOMATICO DI TENSIONE

LEGENDA

---	CONNESSIONE VOLTMETRICA
----	CONNESSIONE AMPEROMETRICA
SB	SBLOCCO DA INTERR. 152T APERTO
	ESTRAIBILE AD INTERR. APERTO
	ESTRAIBILE AD INTERR. CHIUSO
LEGENDA SEZIONI DI IMPIANTO	
	SEZIONE AT 150kV
	SEZIONE MT 30kV
	SEZIONE BT
	SEZIONE SEGNALAZIONE E COMANDO



Proprietario	<b>LOTO RINNOVABILI SRL</b> Largo Augusto n.3 20122 Milano pec:lotorinnovabili@legalmail.it				
Progettazione	 <b>AGREENPOWER S.r.l.</b> Sede legale: Via Serra, 44 09038 Serramanna (SU) - ITALIA Email: info@agreenpower.it				
Elaborato	<b>SCHEMA UNIFILARE</b> TRASFORMATORE 3				
Rev.	00	Settembre-2022	Prima emissione	Agreenpower Srl	Agreenpower Srl
Rev.			Oggetto della revisione	Elaborazione	Verifica
Scala:	-				
Formato:	A1		Codice Commessa	W2204EES	
			Codice Elaborato	ELB_PE.01.a	