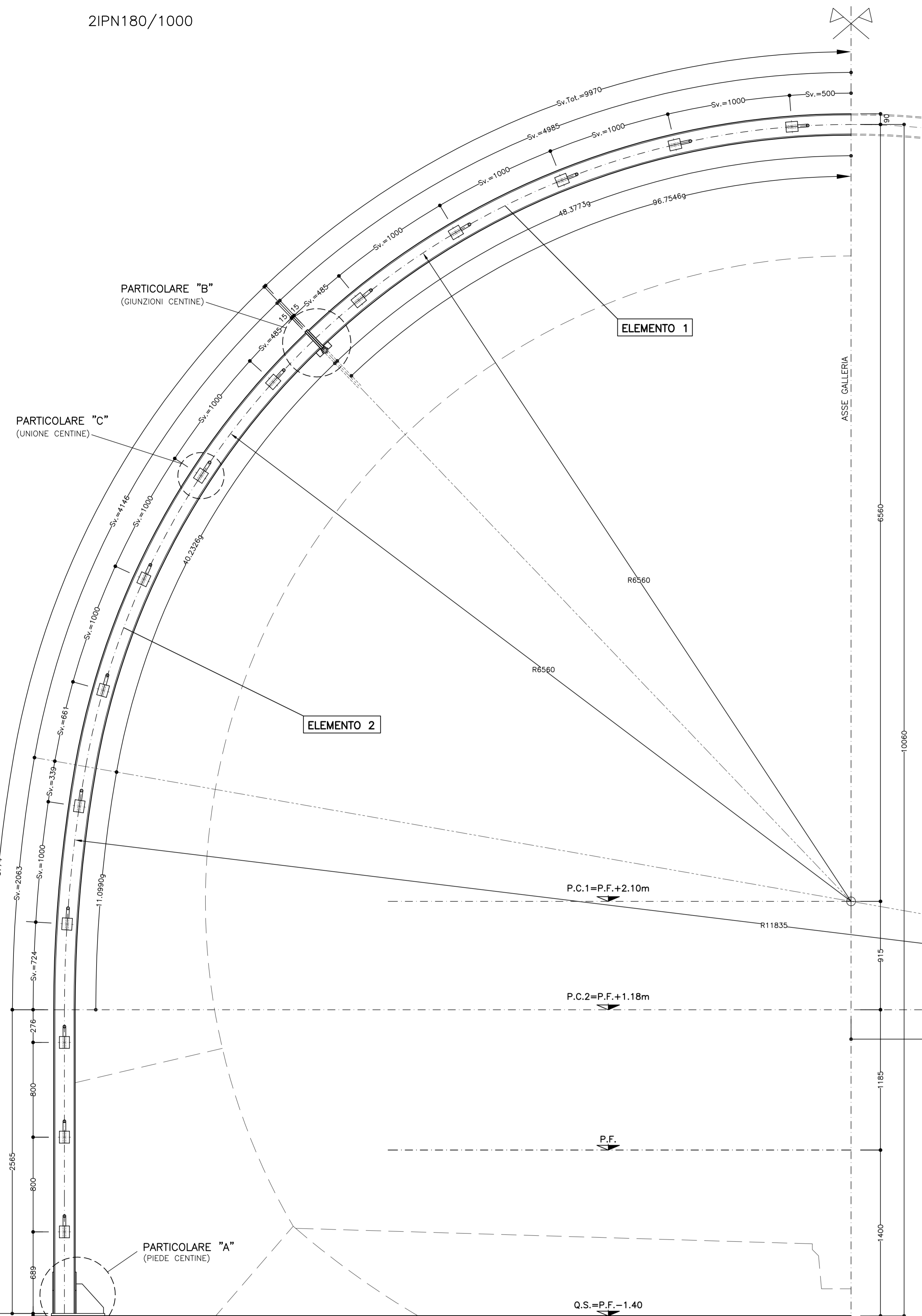


CARPENTERIA CENTINA
SCALA 1:20

2IPN180/1000



PARTICOLARE "B"
(GIUNZIONI CENTINE)

PARTICOLARE "C"
(UNIONE CENTINE)

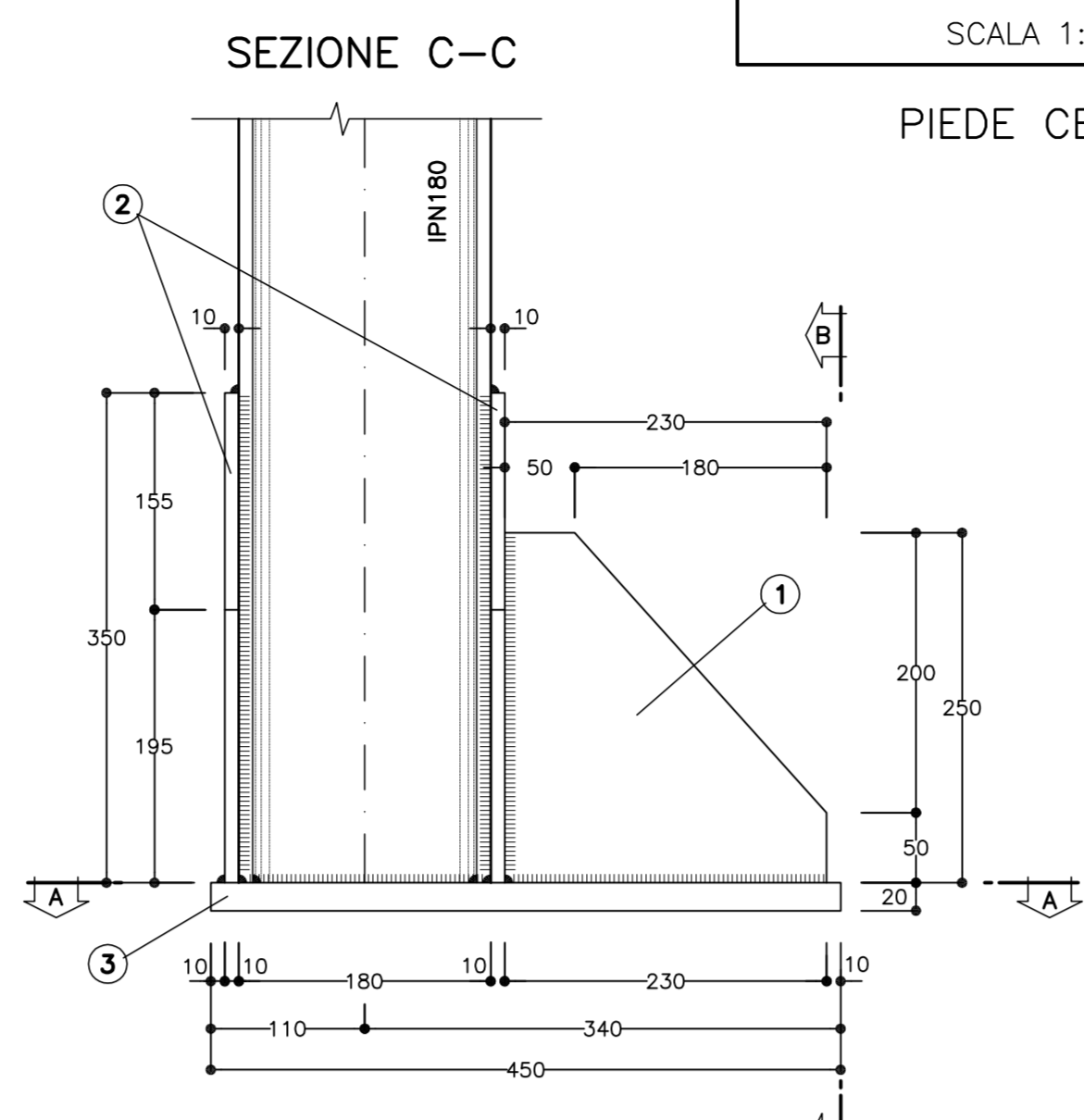
ELEMENTO 1

ELEMENTO 2

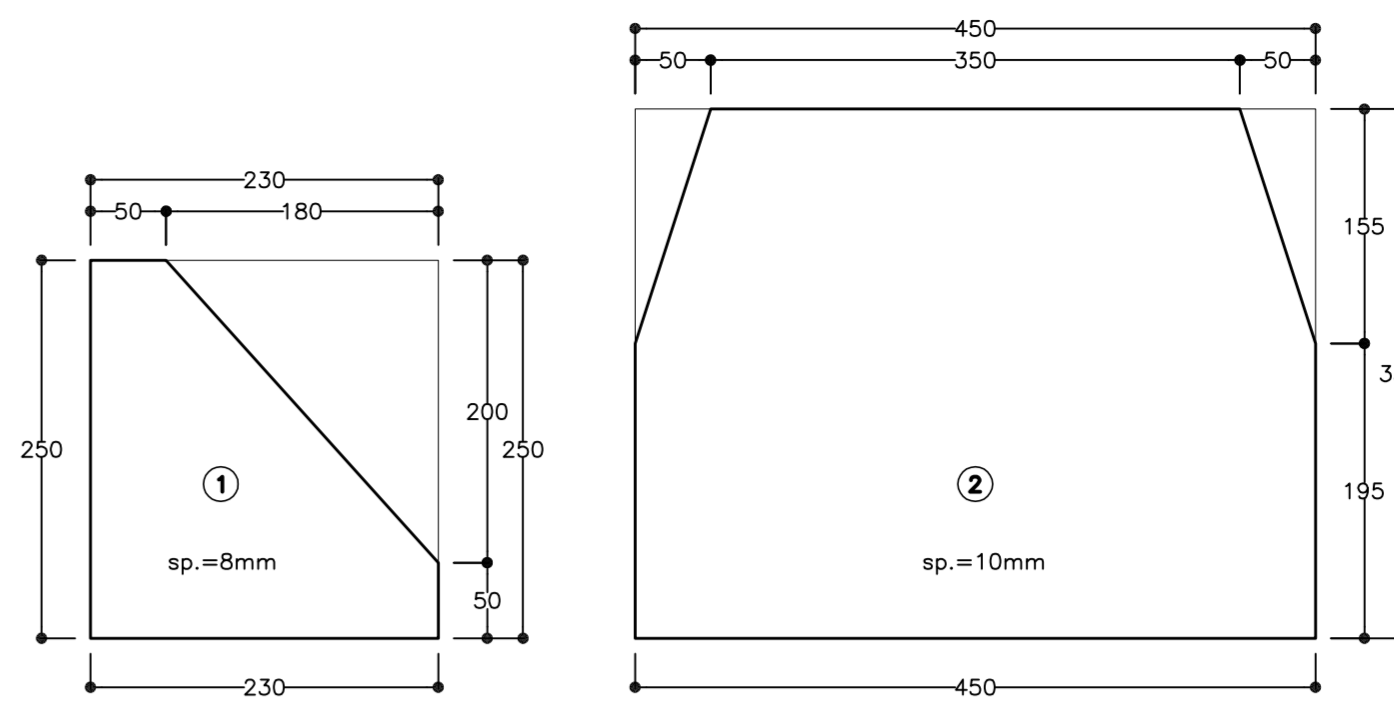
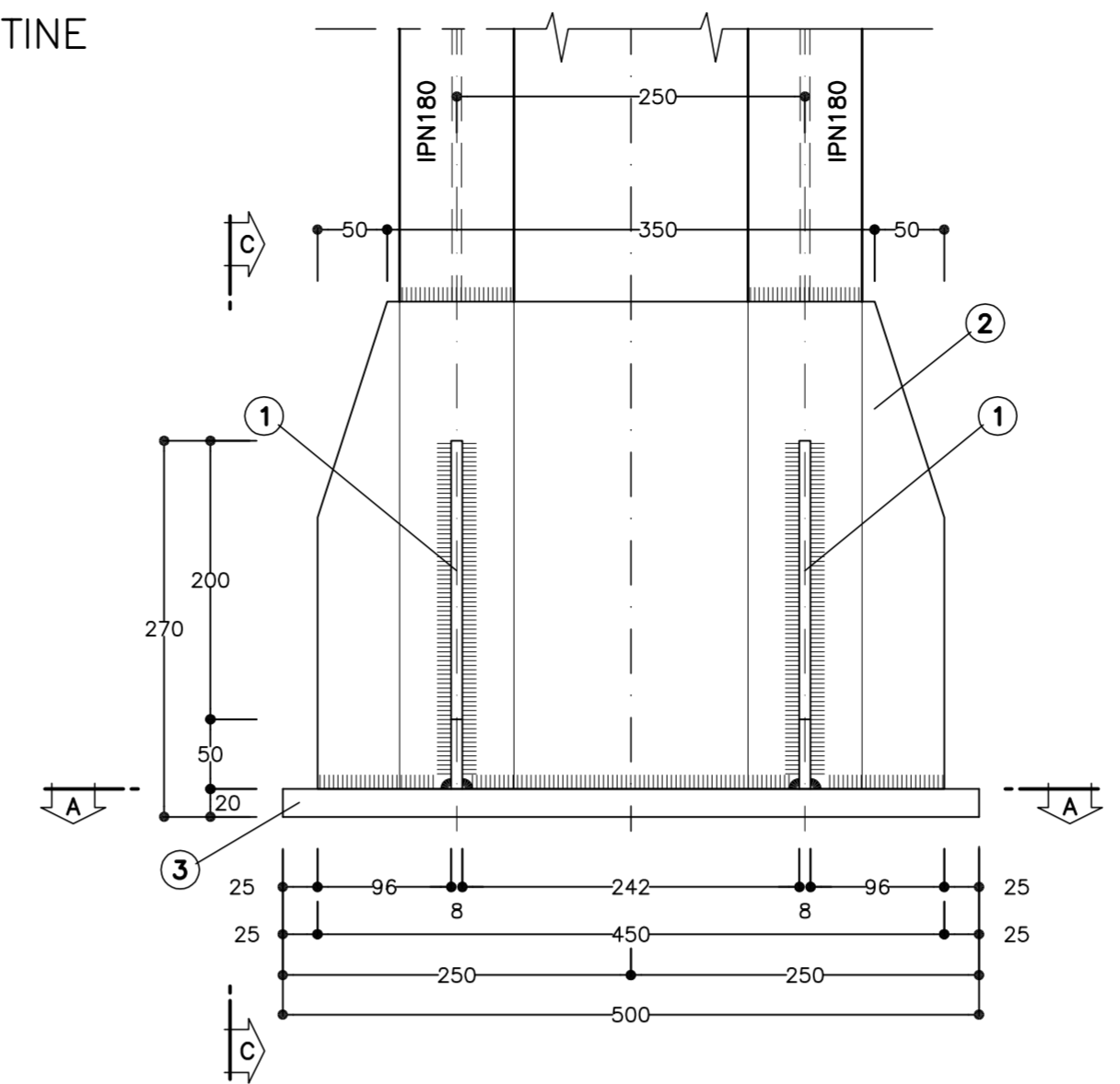
PARTICOLARE "A"
(PIEDE CENTINE)

PARTICOLARE "A"
SCALA 1:5

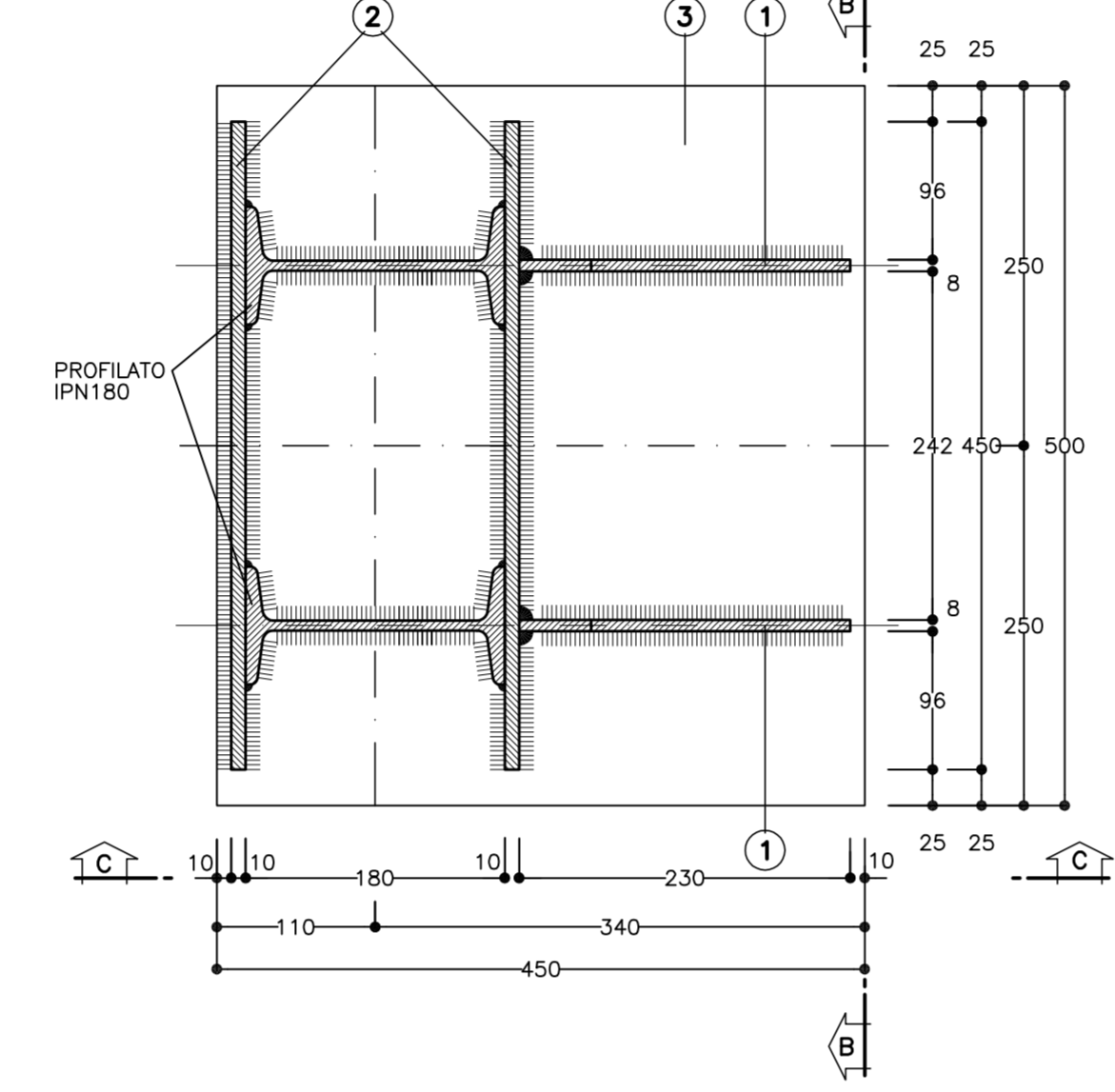
PIEDE CENTINE



SEZIONE B-B

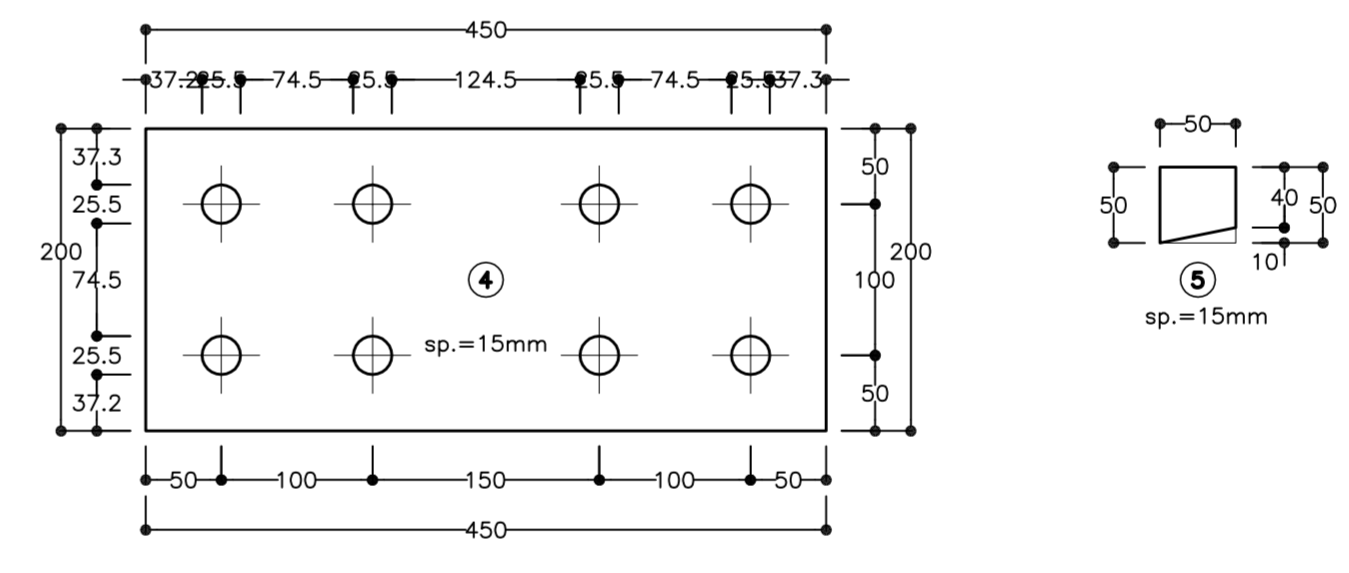
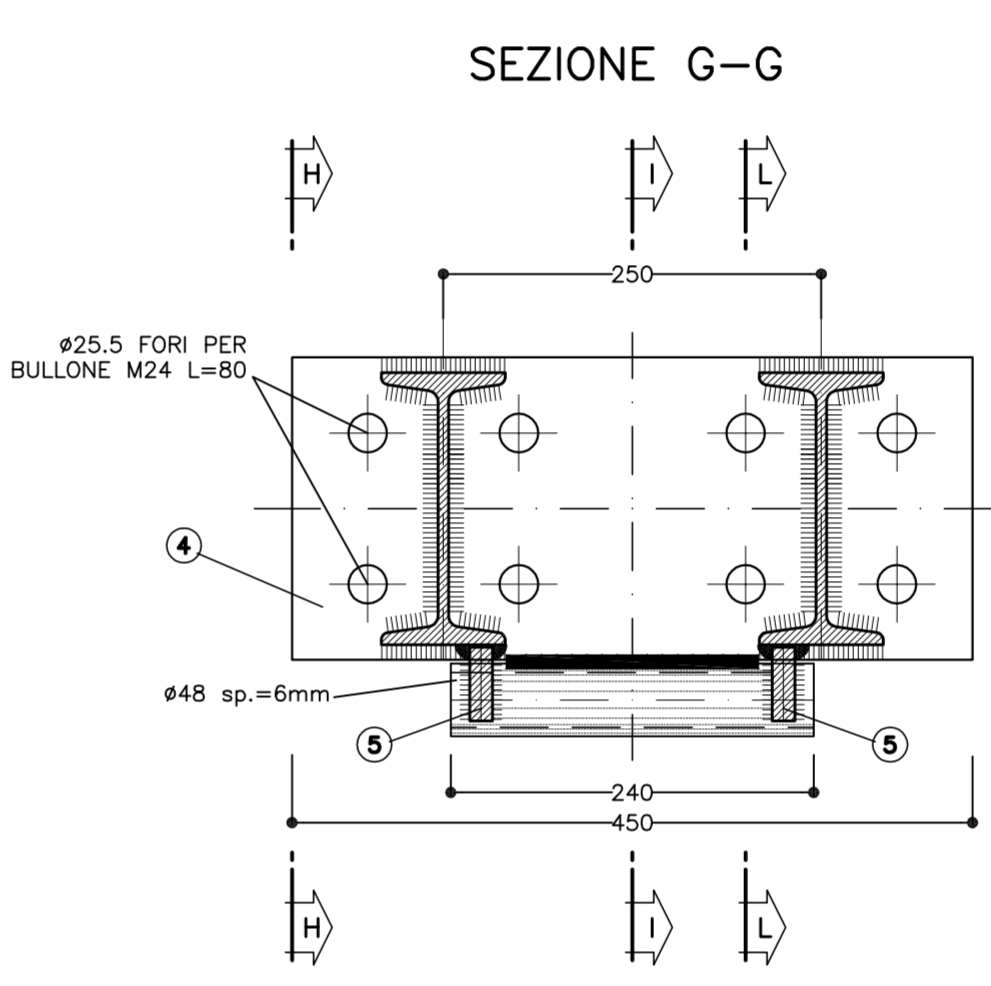
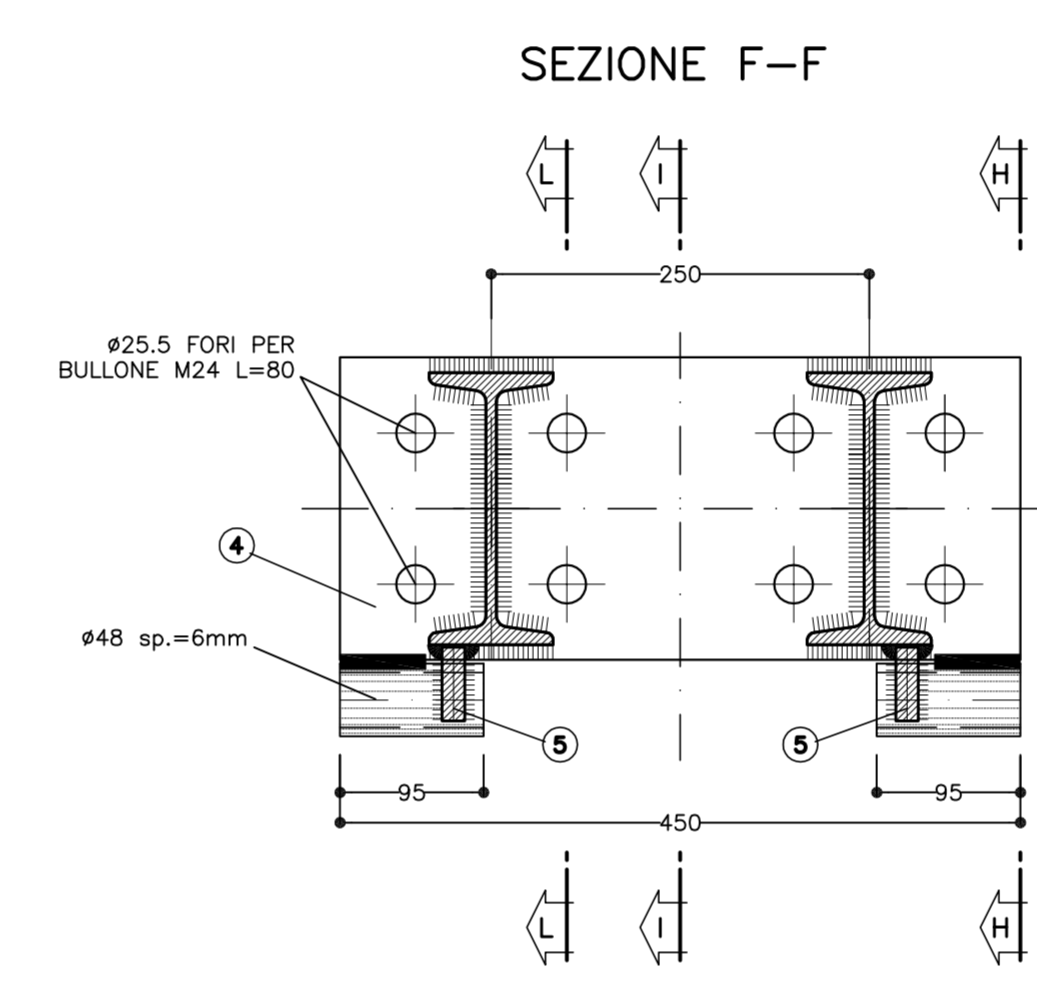


SEZ. A-A

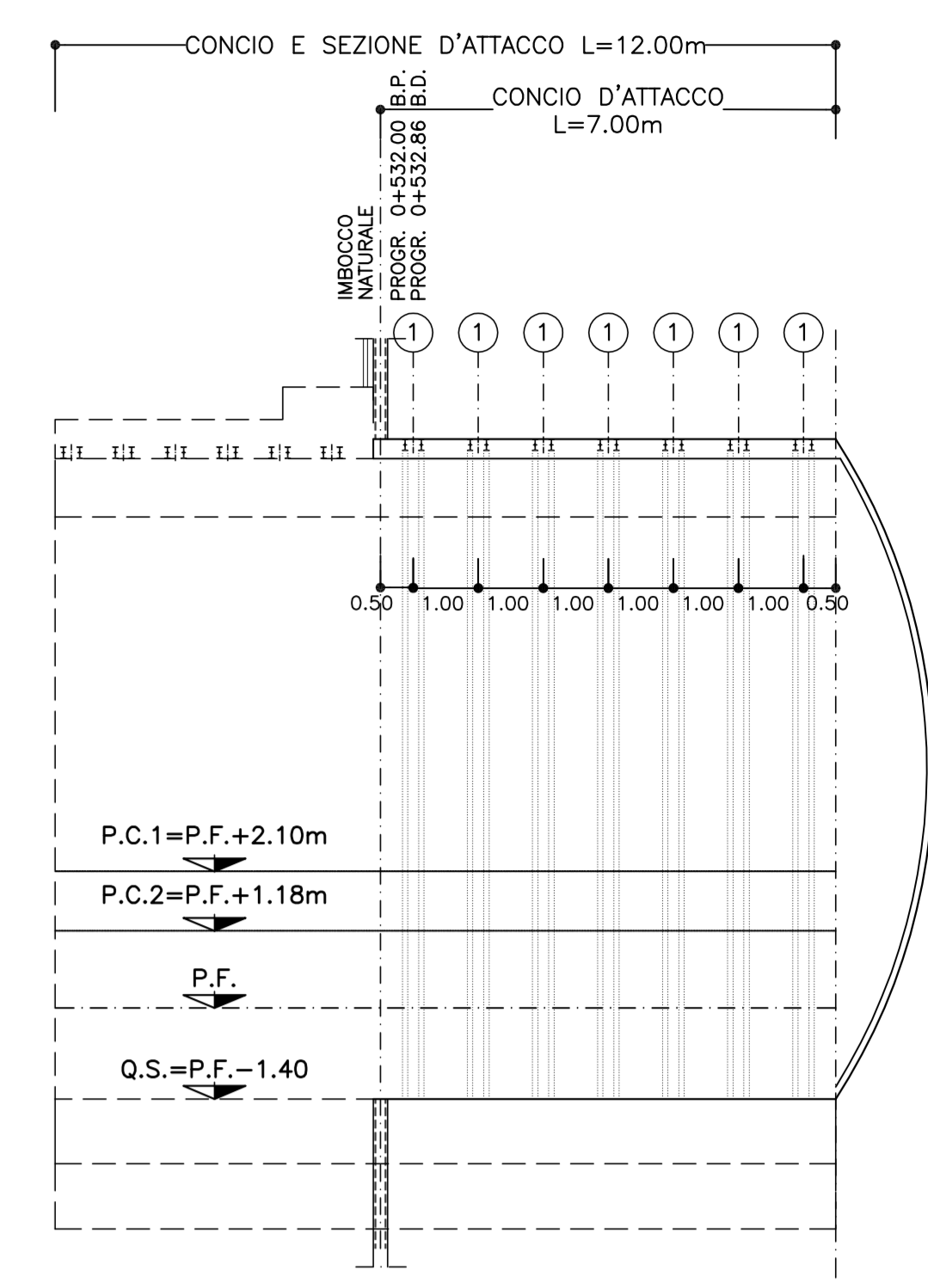


PARTICOLARE "C"
SCALA 1:5

GIUNZIONI CENTINE



SCHEMA CENTINE
SCALA 1:100



| TABELLA MATERIALI | |
|----------------------------|------------------------------------|
| ACCIAIO | |
| ACCIAIO CENTINE | S275J2 σ SUPERIORE |
| ACCIAIO PIASTRE / ANGOLARI | S275J2 σ SUPERIORE |
| ACCIAIO CATENE | B450c |
| BULLONI | CLASSE 8.8 |
| SALDATURE | |
| TIPO | CORDONE D'ANGOLO A SINGOLA PASSATA |
| DIMENSIONI | (SALVO DOVE DIVERSAMENTE INDICATO) |
| STRUTTURE PRIMARIE | S1 > S2 Z = 0.7xS2 |
| STRUTTURE SECONDARIE | S1 > S2 Z = 0.5xS2 |
| PROFILI UNIONE CATENE | Z = 4.0 mm |

NOTA BENE

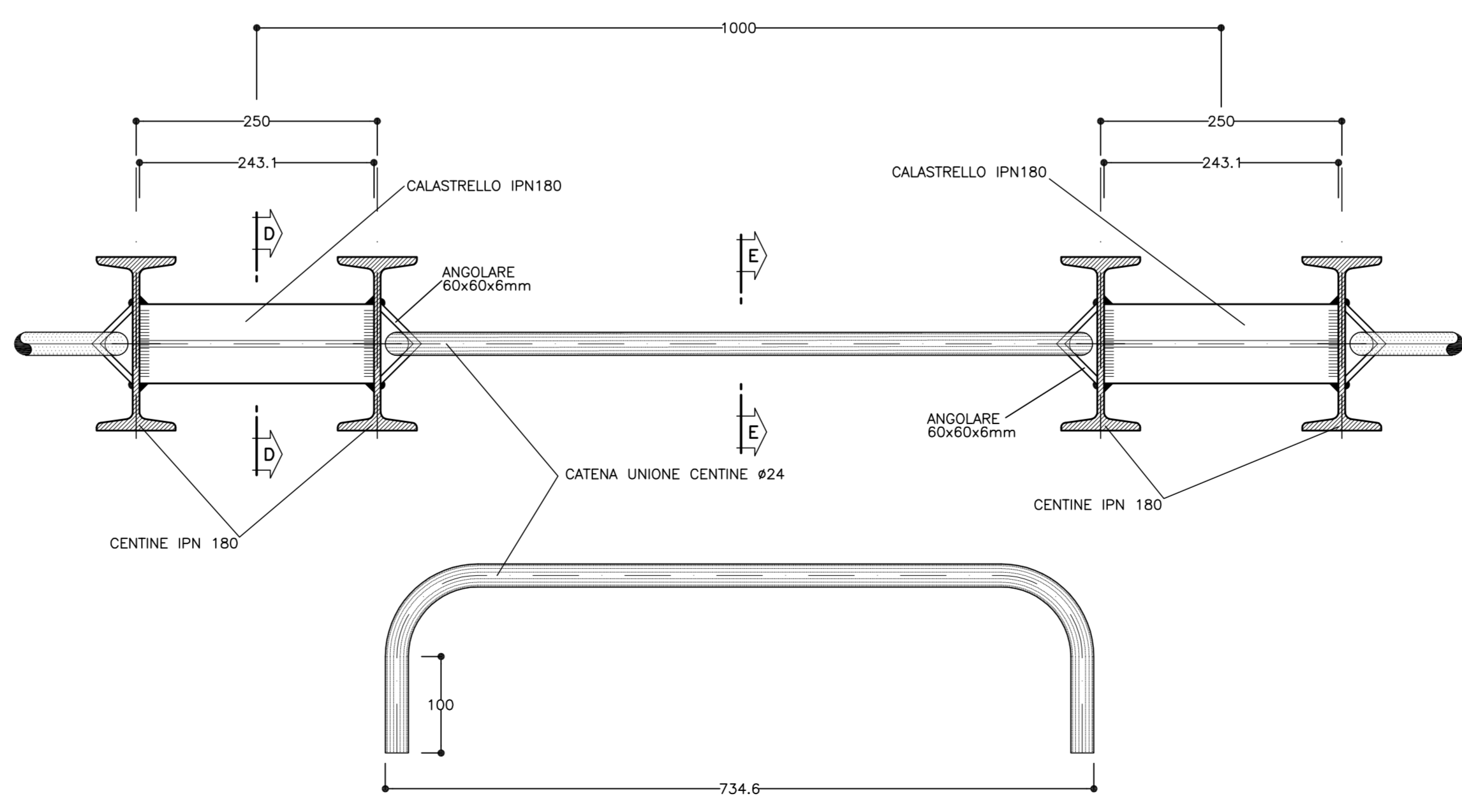
- LE MISURE E GLI SVILUPPI DELLE CENTINE SONO CALCOLATI RISPETTO AI LORO ASSI, AL NETTO DELLE PIASTRE.
- LE MISURE SONO ESPRESSE IN MILLIMETRI
- EVENTUALI DIFFERENZE TRA LE MISURE TOTALI E LE SOMMATORIE DELLE MISURE PARZIALI SONO DOVUTE AGLI ARROTONDAMENTI AUTOMATICI DI AUTOCAD

LEGENDA

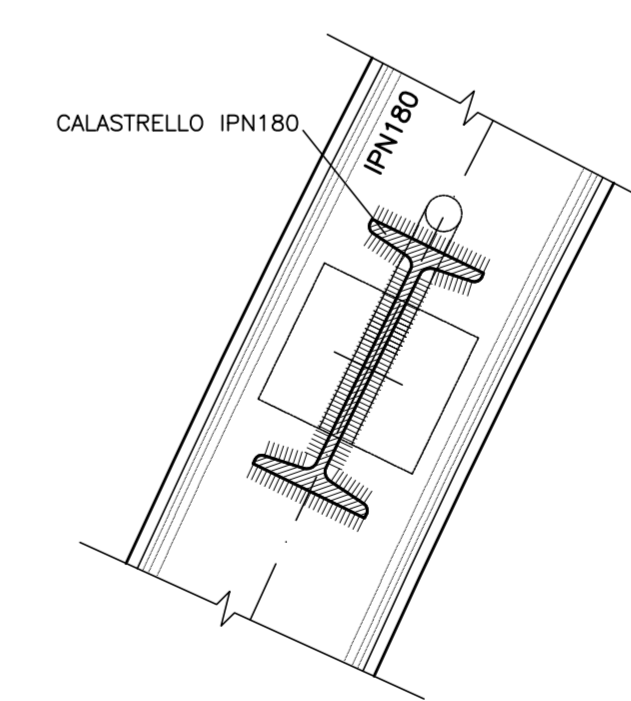
- Q.P. = QUOTA PROGETTO
- Q.S. = QUOTA DI SCAVO
- P.C.1 = PIANO DEI CENTRI INTRADOSSO
- P.C.2 = PIANO DEI CENTRI ESTRADOSSO

PARTICOLARE "B"
SCALA 1:5

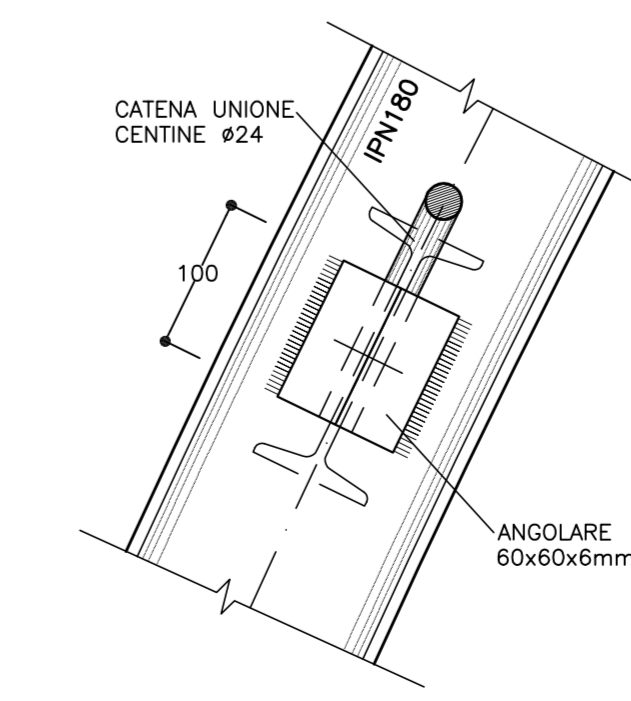
UNIONE CENTINE



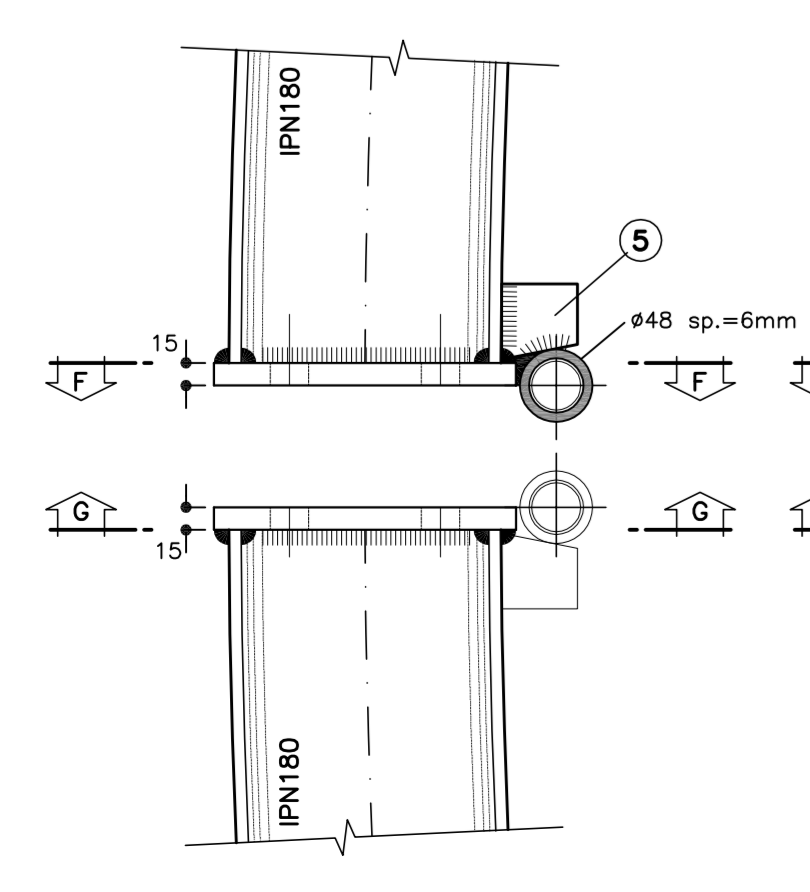
SEZ. D-D



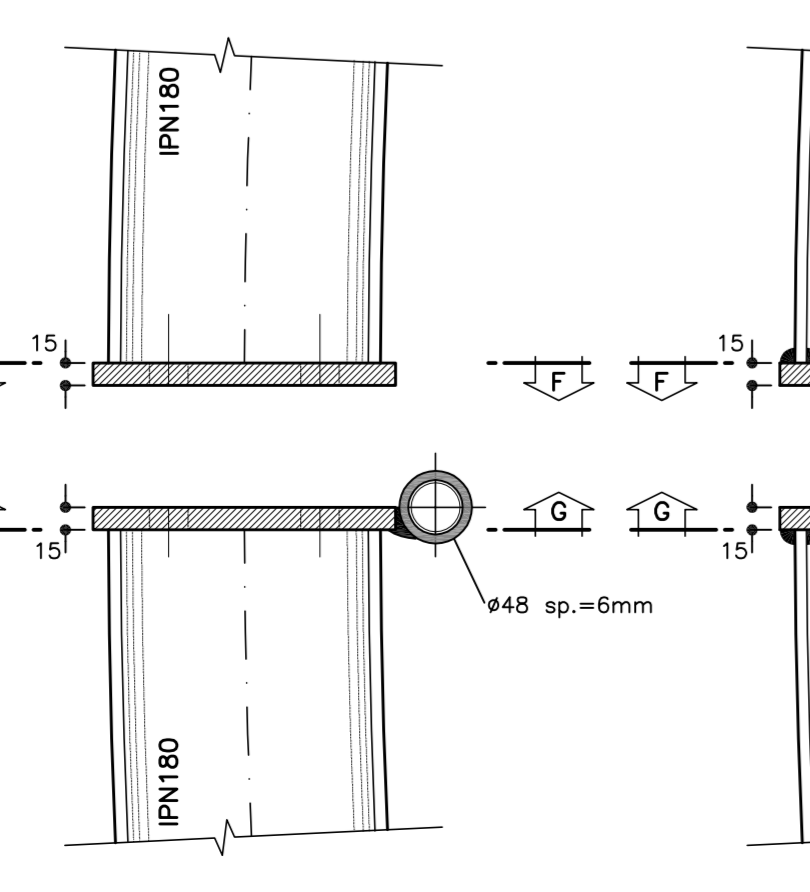
SEZ. E-E



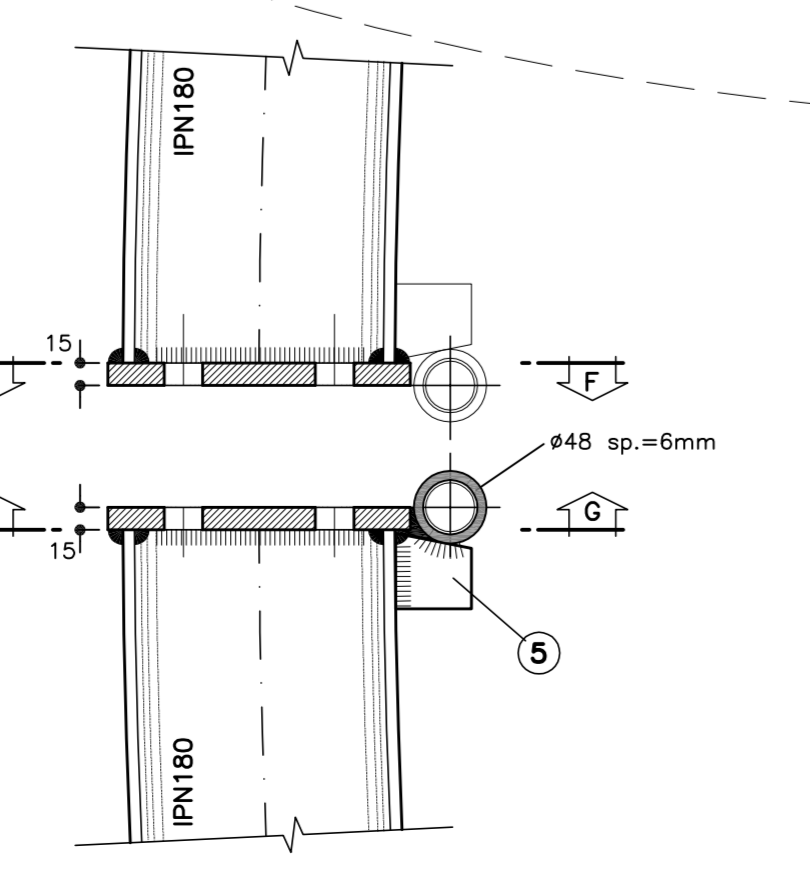
SEZIONE H-H



SEZIONE I-I



SEZIONE L-L



COMMITTENTE: **RFI** RETE FERROVIARIA ITALIANA GRUPPO FERROVIE DELLO STATO ITALIANO

ALTA SORVEGLIANZA: **ITALFERR** GRUPPO FERROVIE DELLO STATO ITALIANO

GENERAL CONTRACTOR: **COCIV** Consorzio Costruttori Integrati Valchi

INFRASTRUTTURE FERROVIARIE STRATEGICHE DEFINITE DALLA LEGGE OBIETTIVO N.443/01

TRATTA A.V./A.C. TERZO VALICO DEI GIOVI
PROGETTO ESECUTIVO

GALLERIA NATURALE CAMPASSO
Imbocco Sud
Concio d'attacco - Carpenteria centine

GENERAL CONTRACTOR: **Cociv** Consorzio Costruttori Integrati Valchi

DIRETTORE LAVORI: **Ing. G. Gagnoli**

SCALA: 1:20-1:5

| | | | | | | | |
|-------------|-------|------|------|-----------|-------------------|--------|------|
| COMMISSIONE | LOTTO | FASE | ENTE | TIPO DOC. | OPERAC/DISCIPLINA | PROGR. | REV. |
| I G 5 1 | 0 1 | E | C V | B Z | G A 1 A 0 D | 0 0 2 | A |

| Rev. | Descrizione emissione | Redatto | Data | Verificato | Data | Progettista | Data | Il PROGETTISTA |
|------|-----------------------|---------|------------|---------------|------------|-------------|------------|-------------------|
| A00 | Prima emissione | ROCKSOL | 17/09/2012 | Ing. F. Colla | 19/09/2012 | E. Pagani | 21/09/2012 | Ing. E. Ghislandi |

Nome File: I2010-CO-CV-GA1A0D-002-A00
CUP: F51H0000000000