

TABELLA MATERIALI

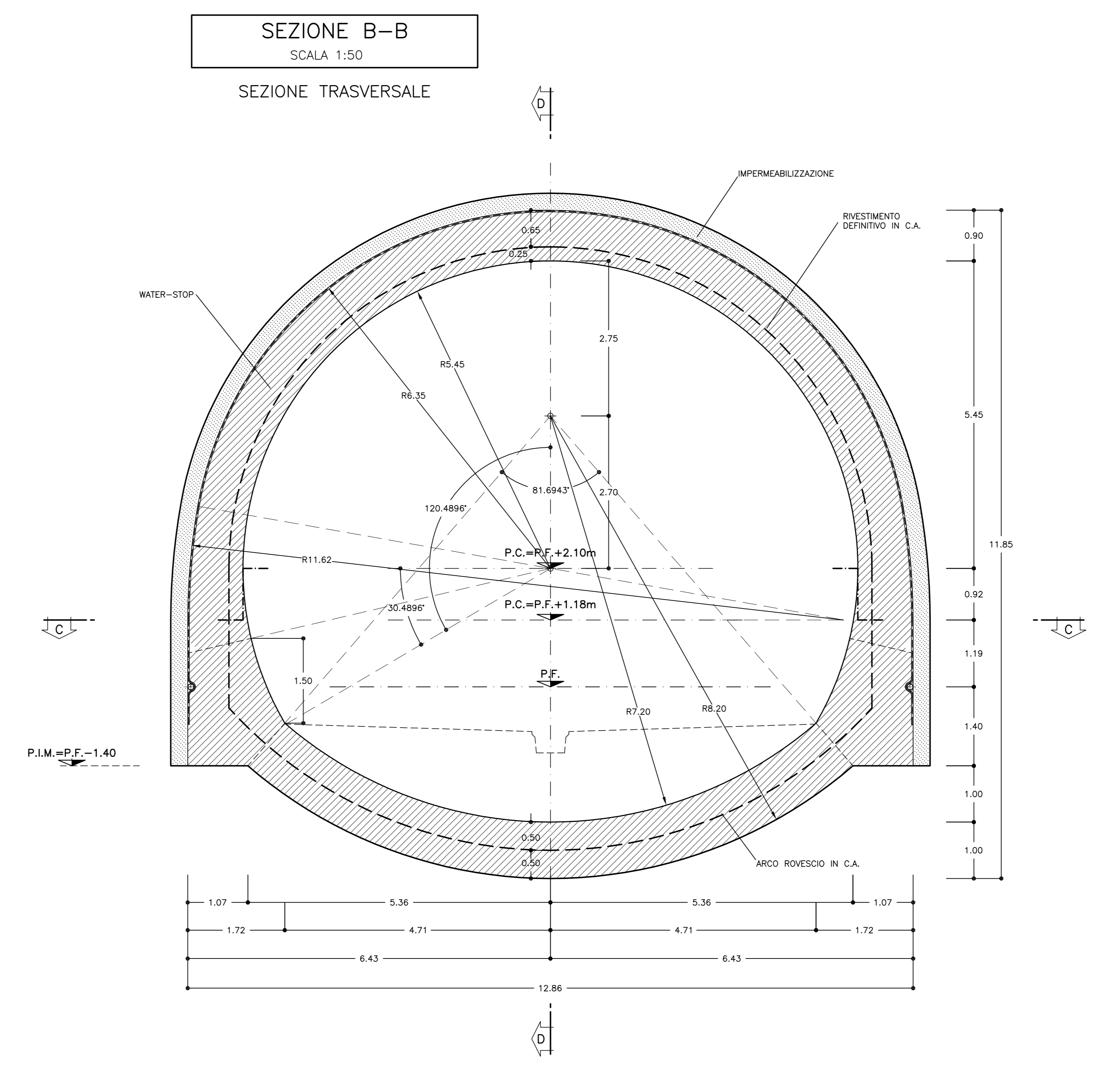
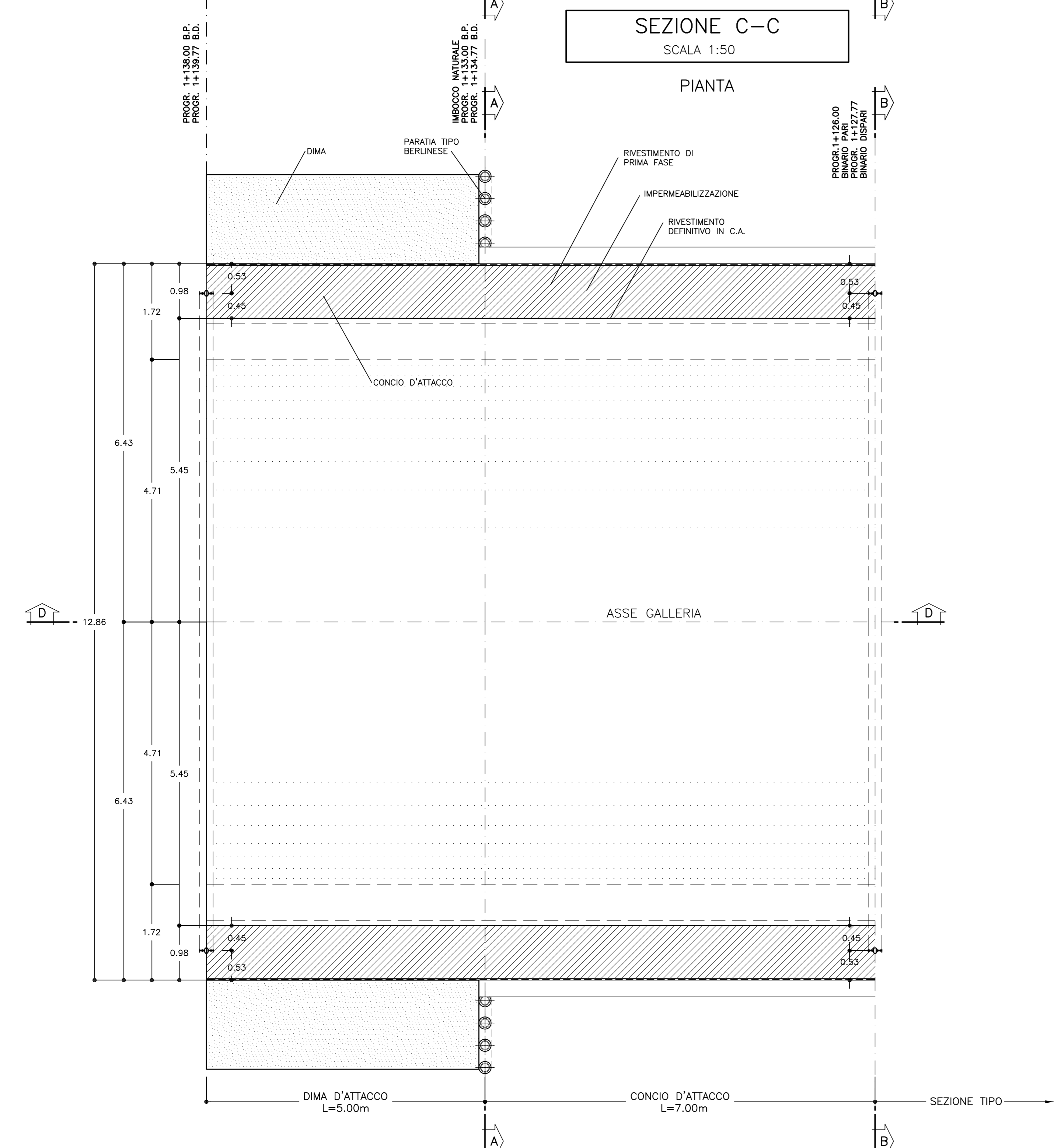
ACCIAIO	
ACCIAIO ARMATURE	B450C
RETE ELETTROSALDATA	B450C
C.L.S.	(con riferimento al CAPITOLATO DI COSTRUZIONE OPERE CIVILI)
GALLERIE - CALOTTA E PIEDRITI (*)	
- CLASSE DI RESISTENZA	: C25/30
- CLASSE DI ESPOSIZIONE	: XC2
- COPRIFERRO	: C = 40 mm
- CLASSE DI CONSISTENZA SLIMP	: S3+S5
- DIAMETRO MAX AGGREGATO	: 32 mm
- CLASSE CONTENUTO CLORURI	: Cl 0.4
GALLERIE - ARCO ROVESCIO	
- CLASSE DI RESISTENZA	: C25/30
- CLASSE DI ESPOSIZIONE	: XC2
- COPRIFERRO	: C = 40 mm
- CLASSE DI CONSISTENZA SLIMP	: S2+S4
- DIAMETRO MAX AGGREGATO	: 32 mm
- CLASSE CONTENUTO CLORURI	: Cl 0.4
MAGRONE DI PULIZIA	- Resistenza media : Rm ≥ 15 MPa - Contenuto min cemento : 150 Kg/mc

(*) LA RESISTENZA MINIMA A COMPRESIONE DEL CALCESTRUZZO DI RIVESTIMENTO DI CALOTTA ALL'ATTO DEL DISARMO DEVE ESSERE >= 8 MPa.

NOTE: - PER TUTTO QUANTO NON INDICATO SI FACCI RIFERIMENTO AL CAPITOLATO OPERE CIVILI
 - ELABORATO DI RIFERIMENTO: "OPERE DI LINEA-CARATTERISTICHE DEI MATERIALI E NOTE" (cod.IG51-00-E-CV-TT-00000-002-A)
 - PER TUTTI I DETAGLI D'IMPERMEABILIZZAZIONE SI VEDA L'ELABORATO RELATIVO

LEGGENDA

P.C. = PIANO DEI CENTRI
 Q.P. = QUOTA PROGETTO
 P.I.M. = PIANO IMPOSTA MURETTA



COMMITTENTE:

ALTA SORVEGLIANZA:

GENERAL CONTRACTOR:

INFRASTRUTTURE FERROVIARIE STRATEGICHE DEFINITE DALLA LEGGE OBIETTIVO N.443/01

TRATTA A.V./A.C. TERZO VALICO DEI GIOVI
 PROGETTO ESECUTIVO

Galleria Naturale Campasso
 Imbocco Nord
 Dima e concio d'attacco
 Carpenteria

GENERAL CONTRACTOR	DIRETTORE LAVORI	SCALA:
Consorzio Cociv Ing. G. Gagnoni		1:50

COMMESSA	LOTTO	FASE	ENTE	TIPO DOC.	OPERADISCIPLINA	PROG.	REV.
IG51	01	E	CV	BB	GA1B0D	001	A

PROGETTAZIONE							
Rev.	Descrizione emissione	Redatto	Data	Verificato	Data	Progettista	Data
A01	Prima emissione	ROCCO SOLI	17/09/2012	Ing. F. Cola	18/09/2012	E. Pignari	21/09/2012

Nome File: I25101-00-IG51-01-00-01-01-00
 CUP: F51B03000000000