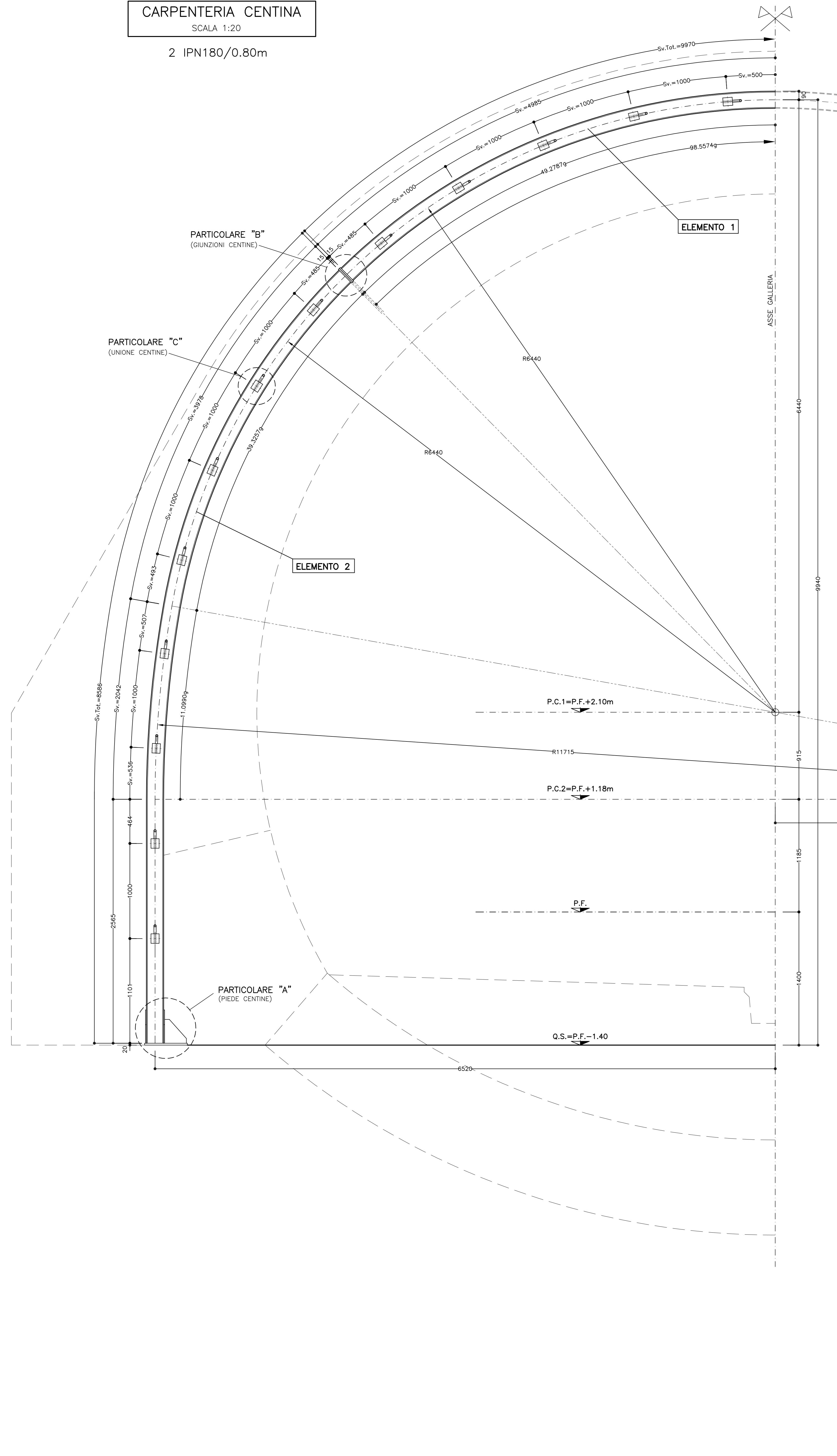
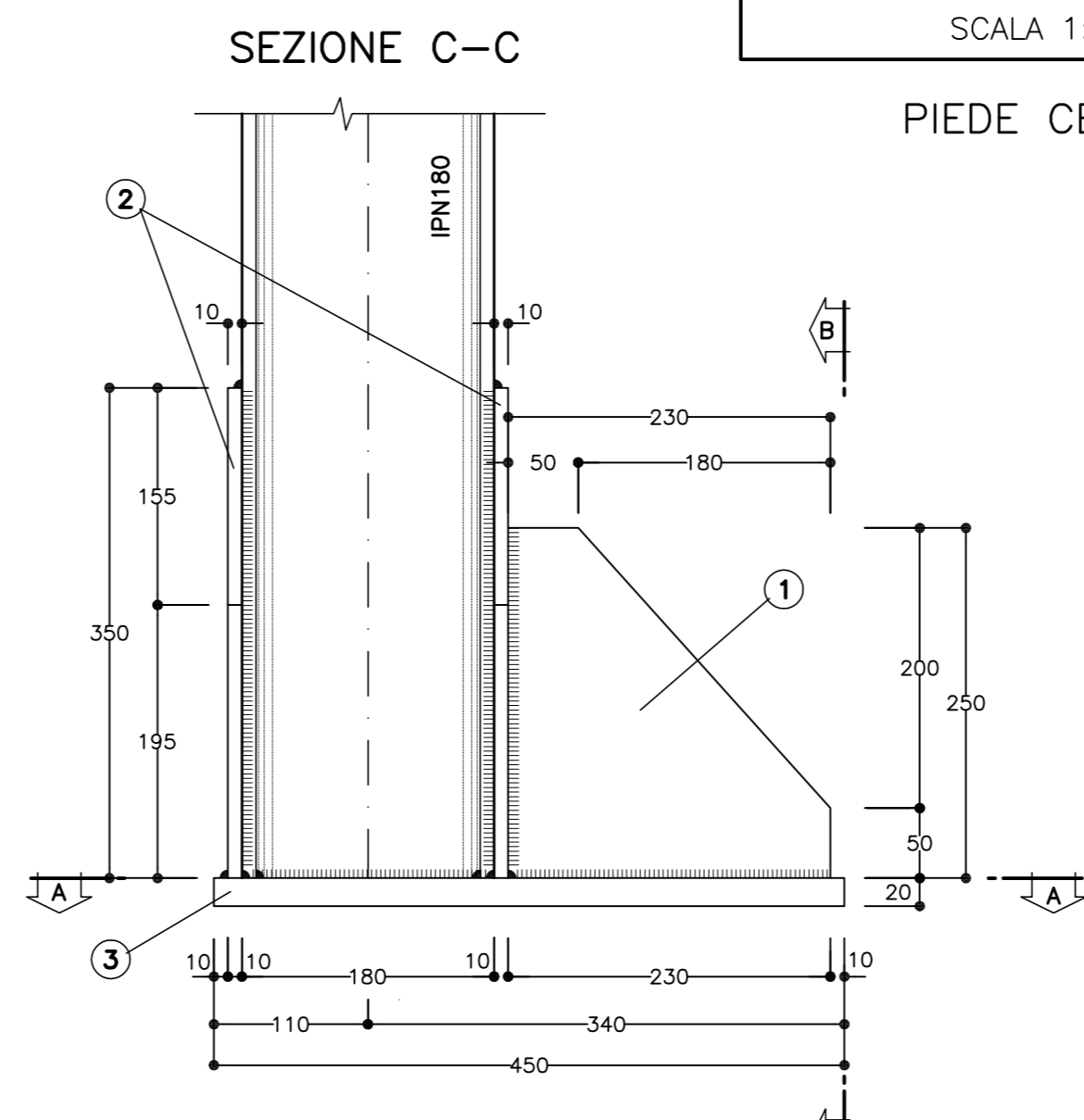


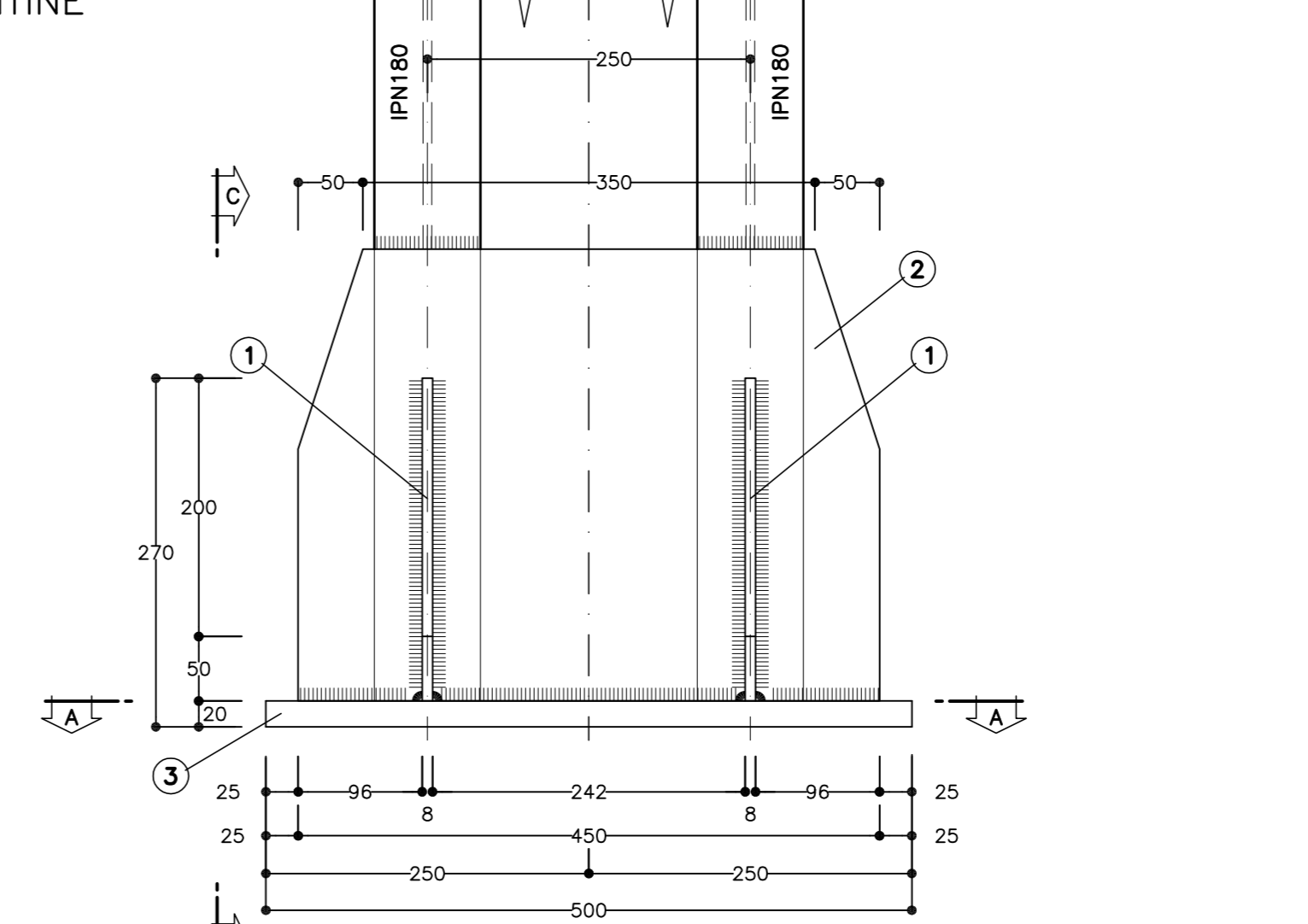
CARPENTERIA CENTINA
SCALA 1:20
2 IPN180/0.80m



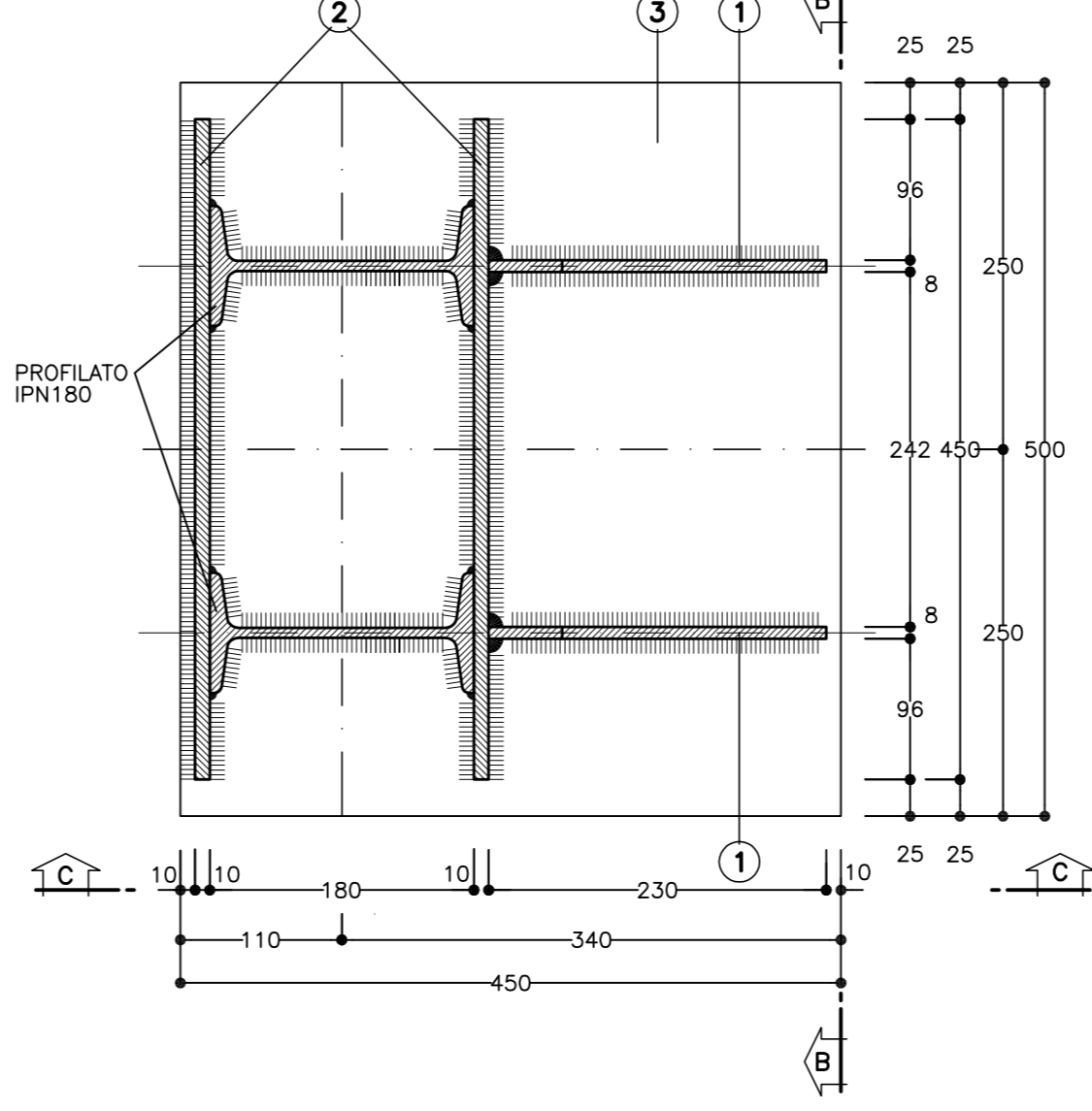
PARTICOLARE "A"
SCALA 1:5
PIEDE CENTINE



SEZIONE B-B



SEZ. A-A



SCHEMA CENTINE
SCALA 1:100

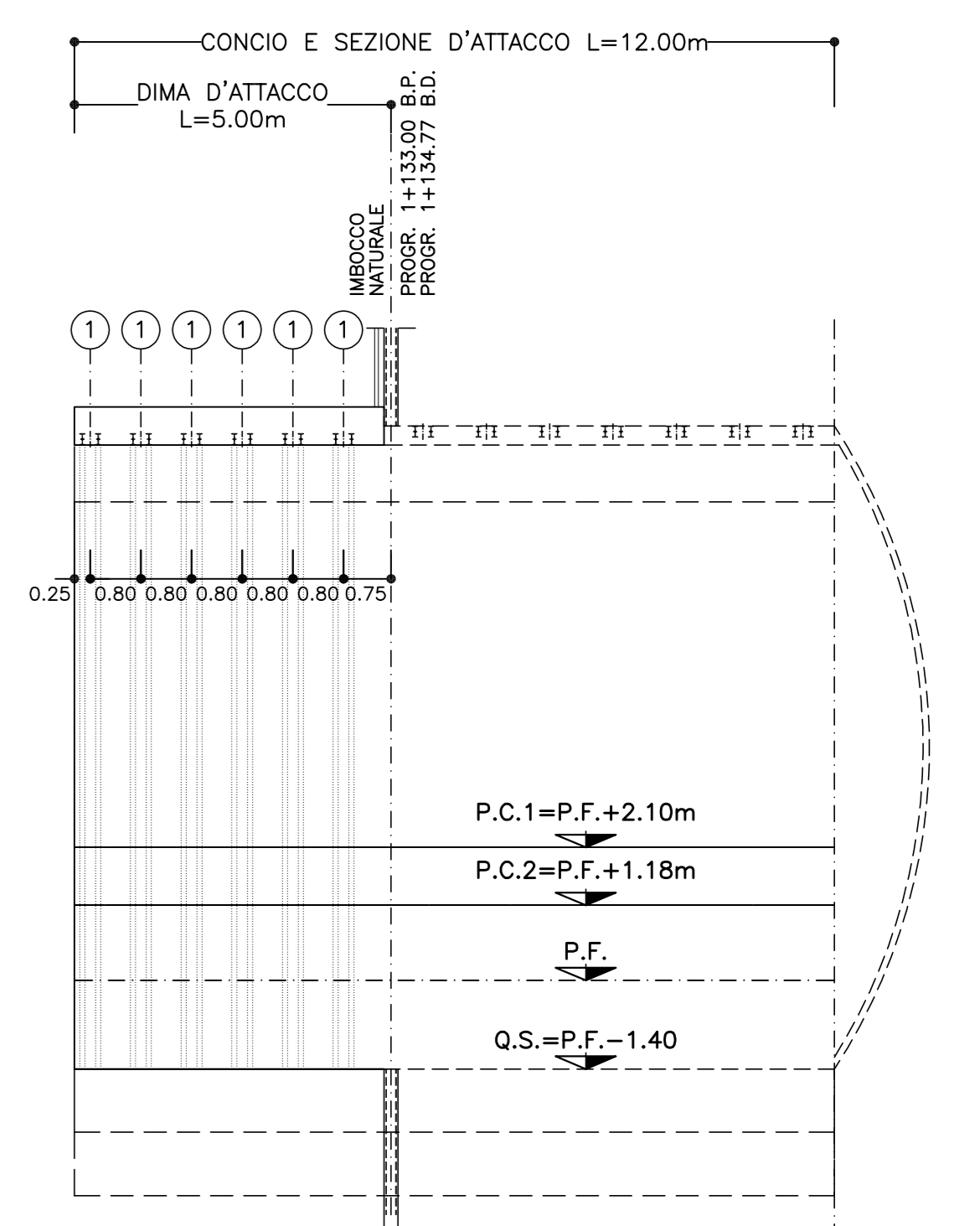


TABELLA MATERIALI

ACCIAIO	
ACCIAIO CENTINE	S275J2 o SUPERIORE
ACCIAIO PIASTRE / ANGOLARI	S275J2 o SUPERIORE
ACCIAIO CATENE	B450c
BULLONI	CLASSE 8.8
SALDATURE	
TIPO	CORDONE D'ANGOLO A SINGOLA PASSATA
DIMENSIONI	(SALVO DOVE DIVERSAMENTE INDICATO)
STRUTTURE PRIMARIE	S1 ≥ S2 Z = 0.7xS2
STRUTTURE SECONDARIE	S1 ≥ S2 Z = 0.5xS2
PROFILI UNIONE CATENE	Z = 4.0 mm

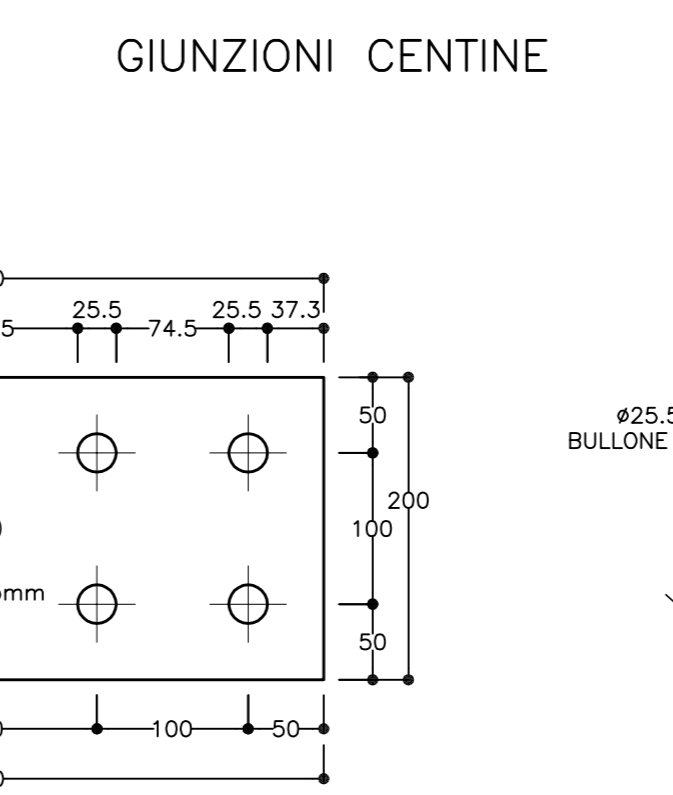
NOTA BENE

- LE MISURE E GLI SVILUPPI DELLE CENTINE SONO CALCOLATI RISPETTO AI LORO ASSI, AL NETTO DELLE PIASTRE.
- LE MISURE SONO ESPRESSE IN MILLIMETRI.
- EVENTUALI DIFFERENZE TRA LE MISURE TOTALI E LE SOMMATORIE DELLE MISURE PARZIALI SONO DOVUTE AGLI ARROTONDAMENTI AUTOMATICI DI AUTOCAD.

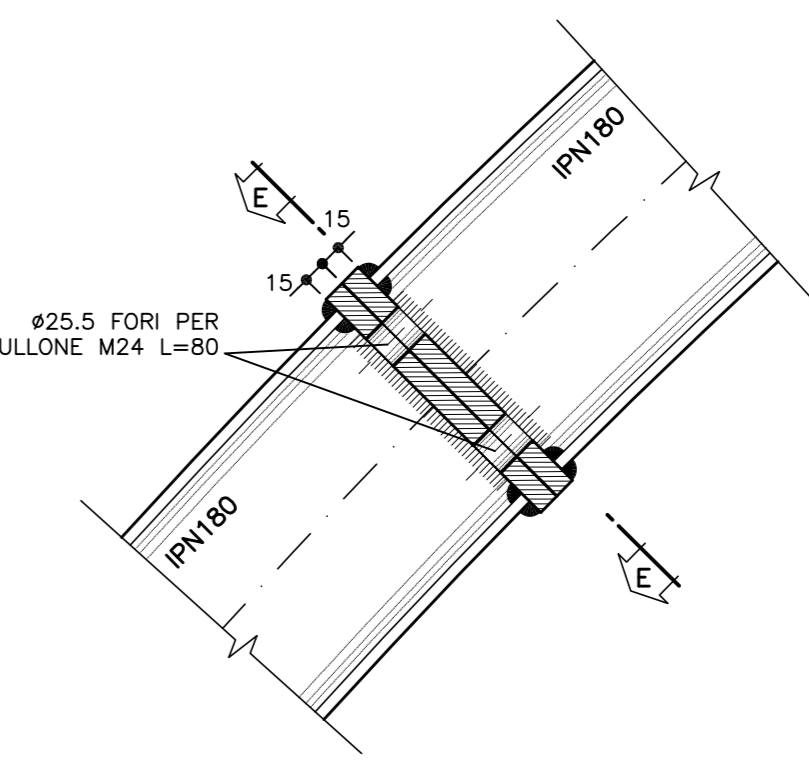
LEGENDA

Q.P.	= QUOTA PROGETTO
Q.S.	= QUOTA DI SCAVO
P.C.1	= PIANO DEI CENTRI INTRADOSSO
P.C.2	= PIANO DEI CENTRI ESTRADOSSO

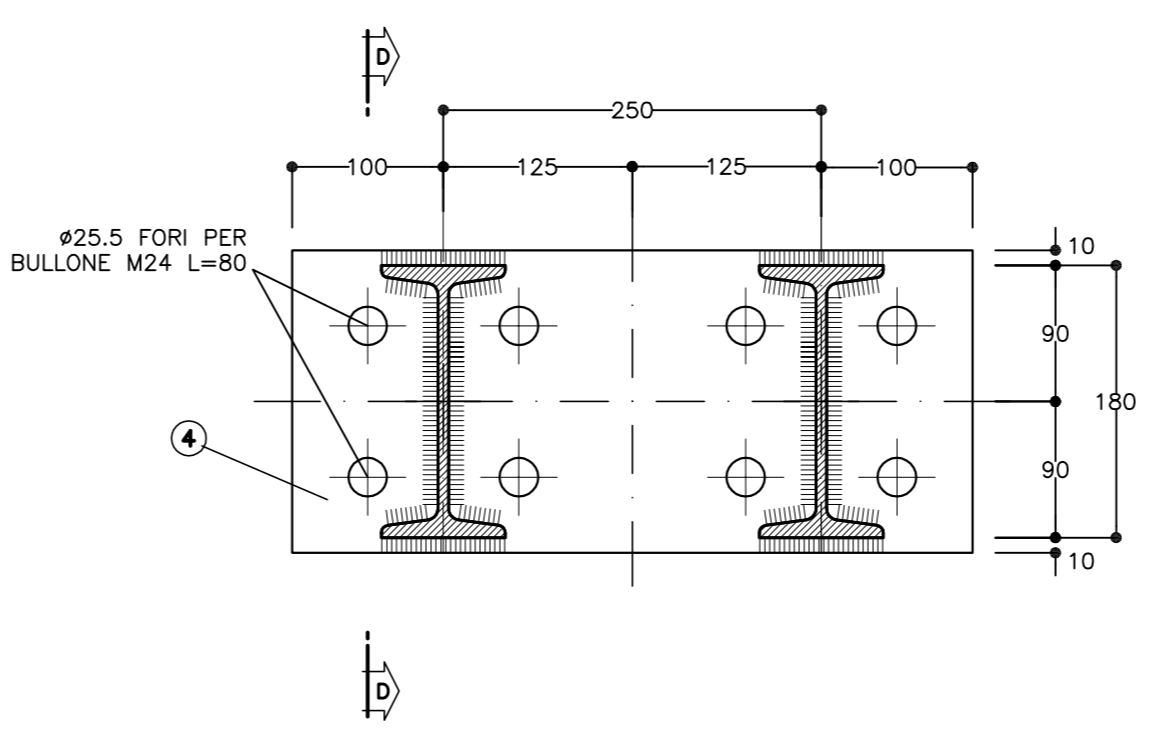
PARTICOLARE "B"
SCALA 1:5
GIUNZIONI CENTINE



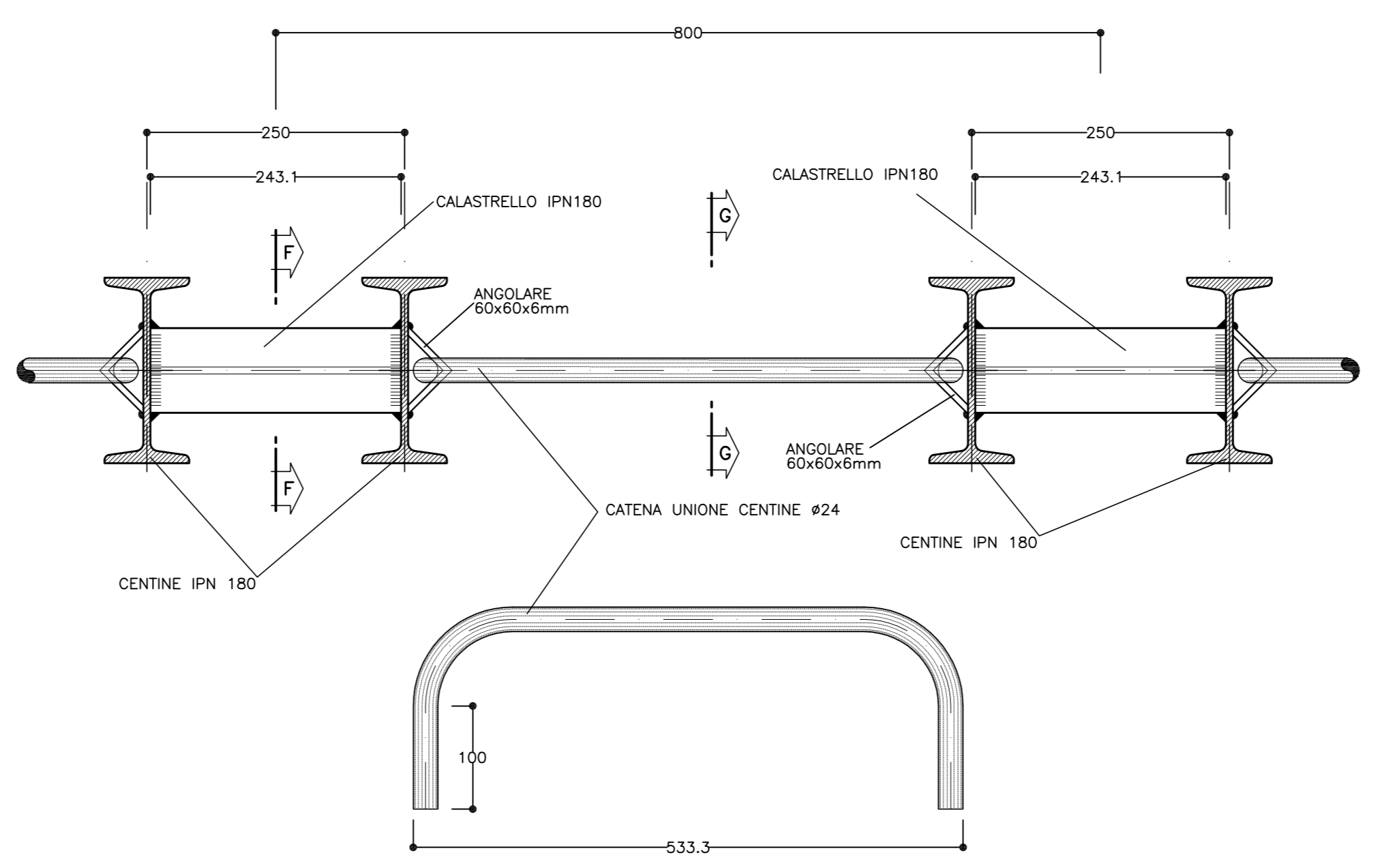
SEZIONE D-D



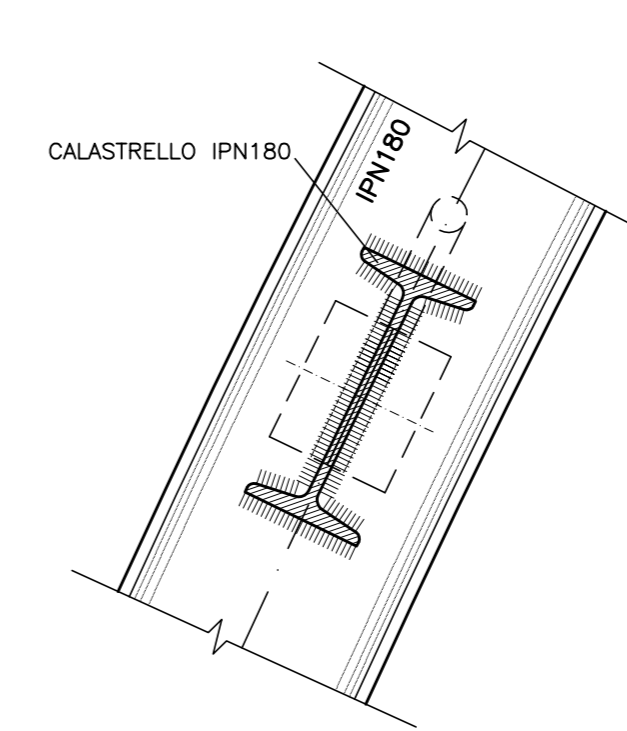
SEZIONE E-E



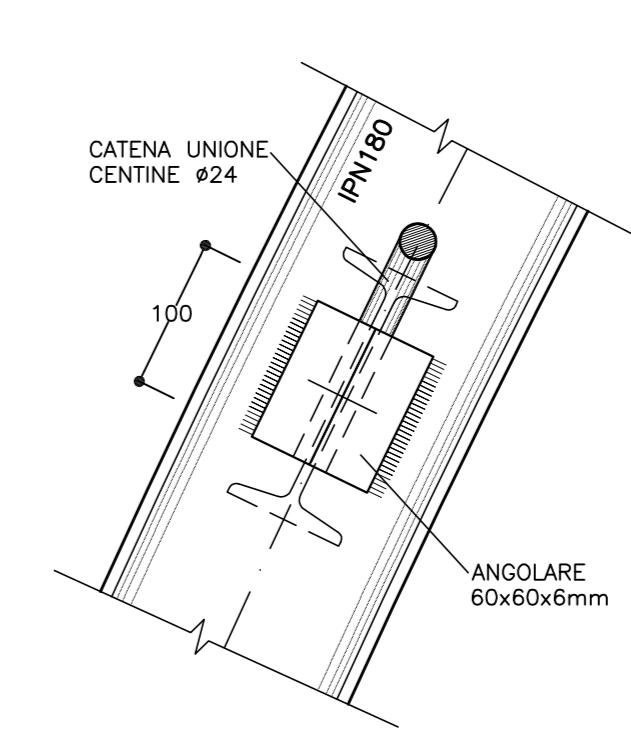
PARTICOLARE "C"
SCALA 1:5
UNIONE CENTINE



SEZ. F-F



SEZ. G-G



COMMITTENTE: RFI - RETE FERROVIARIA ITALIANA - GRUPPO FERROVIE DELLO STATO ITALIANE

ALTA SORVEGLIANZA: ITALFERR - GRUPPO FERROVIE DELLO STATO ITALIANE

GENERAL CONTRACTOR: COCIV - Consorzio Costruzioni Integrati Valchi

INFRASTRUTTURE FERROVIARIE STRATEGICHE DEFINITE DALLA LEGGE OBIETTIVO N.443/01

TRATTA A.V./A.C. TERZO VALICO DEI GIOVI
PROGETTO ESECUTIVO

GALLERIA NATURALE CAMPASSO
Imbocco Nord
Dima - Carpenteria centine

GENERAL CONTRACTOR	DIRETTORE LAVORI	SCALA:
Consorzio Cociv Ing. G. Giorgianni		1:20-1:5

COMMESSA	LOTTO	FASE	ENTE	TIPO DOC.	OPERADISCIPLINA	PROG.	REV.
I G 5 1	0 1	E	C V	B Z	G A 1 B 0 D	0 0 1	A

PROGETTAZIONE

Rev.	Descrizione emissione	Redatto	Data	Verificato	Data	Progettista	Data	IL PROGETTISTA
001	Prima emissione	ROCCO SOLI	17/09/2012	Ing. F. Colli	18/09/2012	E. Pignatelli	21/09/2012	Ing. E. Ghislandi

Nome File: I20101-CC-001-01-15-001-001-000
CUP: F51H0300000000