

REGIONE SARDEGNA



PROVINCIA SUD SARDEGNA



ESTERZILI




ESCALAPLANO



SEUI

PROGETTO DEFINITIVO PER LA REALIZZAZIONE DI UN PARCO EOLICO COMPOSTO DA 29 AEROGENERATORI E RELATIVE OPERE CONNESSE CON POTENZA COMPLESSIVA DI 153,9 MW NEI COMUNI DI ESTERZILI (SU), ESCALAPLANO (SU) E SEUI (SU)



Proponente	 <p>LOTO RINNOVABILI SRL <i>Largo Augusto n.3 20122 Milano pec:lotorinnovabili@legalmail.it</i></p>				
Progettazione	 <p>AGREENPOWER s.r.l. Sede legale: Via Serra, 44 09038 Serramanna (SU) - ITALIA Email: info@agreenpower.it</p> <p>Gruppo di lavoro: Ing. Simone Abis - Civile Ambientale Ing. Michele Angei - Elettrico Ing. Enea Tocco - Civile Ambientale Ing. Stefano Fanti - Civile Ambientale Dott. Gianluca Fadda</p> <p>Collaboratori: Vamirgeoind Ambiente, Geologia e Geofisica S.r.l. Dott. Archeologo Matteo Tatti Dott. Agronomo Vincenzo Sechi Dott. Geologo Andrea Usai Dott. Naturalista Francesco Mascia Ing. Federico Miscali - Tecnico Acustica Ing. Nicola Sollai - Strutturista Dott. Geologo Luigi Sancieru Ing. Michele Pigliaru - Elettrico Ing. Luigi Cuccu - Elettrotecnico</p>				
Elaborato	Nome Elaborato: <h2>MONITORAGGIO AVIFAUNA E CHIROTTEROFAUNA - PRIMO REPORT</h2>				
00	Settembre - 2022	PRIMA EMISSIONE	VAMIRGEOIND	VAMIRGEOIND	AGREENPOWER SRL
Rev.	Data	Oggetto della revisione	Elaborazione	Verifica	Approvazione
Scala:	---				
Formato:	A4	Codice Commessa W2204EES	Codice Elaborato	REL16	

INDICE

1. <i>PREMESSA</i>	1
2. <i>DESCRIZIONE DEL PROGETTO</i>	4
3. <i>METODI RELATIVI AL MONITORAGGIO</i> <i>DELL'AVIFAUNA</i>	20
4. <i>RISULTATI</i>	25
5. <i>CONCLUSIONI</i>	72

REGIONE SARDEGNA
PROVINCIA SUD SARDEGNA
COMUNI DI ESTERZILI, ESCALAPIANO E SEUI
PROGETTO DEL PARCO EOLICO NURAXEDDU

MONITORAGGIO AVIFAUNA E CHIROTTERO FAUNA ANTE OPERAM
– PRIMO REPORT –

1. PREMESSA

Le note che seguono si riferiscono ai rilievi della campagna di monitoraggio dell'avifauna svolta nell'area di un futuro Parco Eolico Nuraxeddu nei territori dei Comuni indicati in epigrafe.

L'indagine dell'avifauna, che avrà durata annuale, ha avuto inizio nel mese di maggio 2022, è continuata nel giugno 2022 e luglio 2022.

I punti di osservazione corrispondono alla posizione degli aerogeneratori e sono quelli di cui alla tabella seguente.

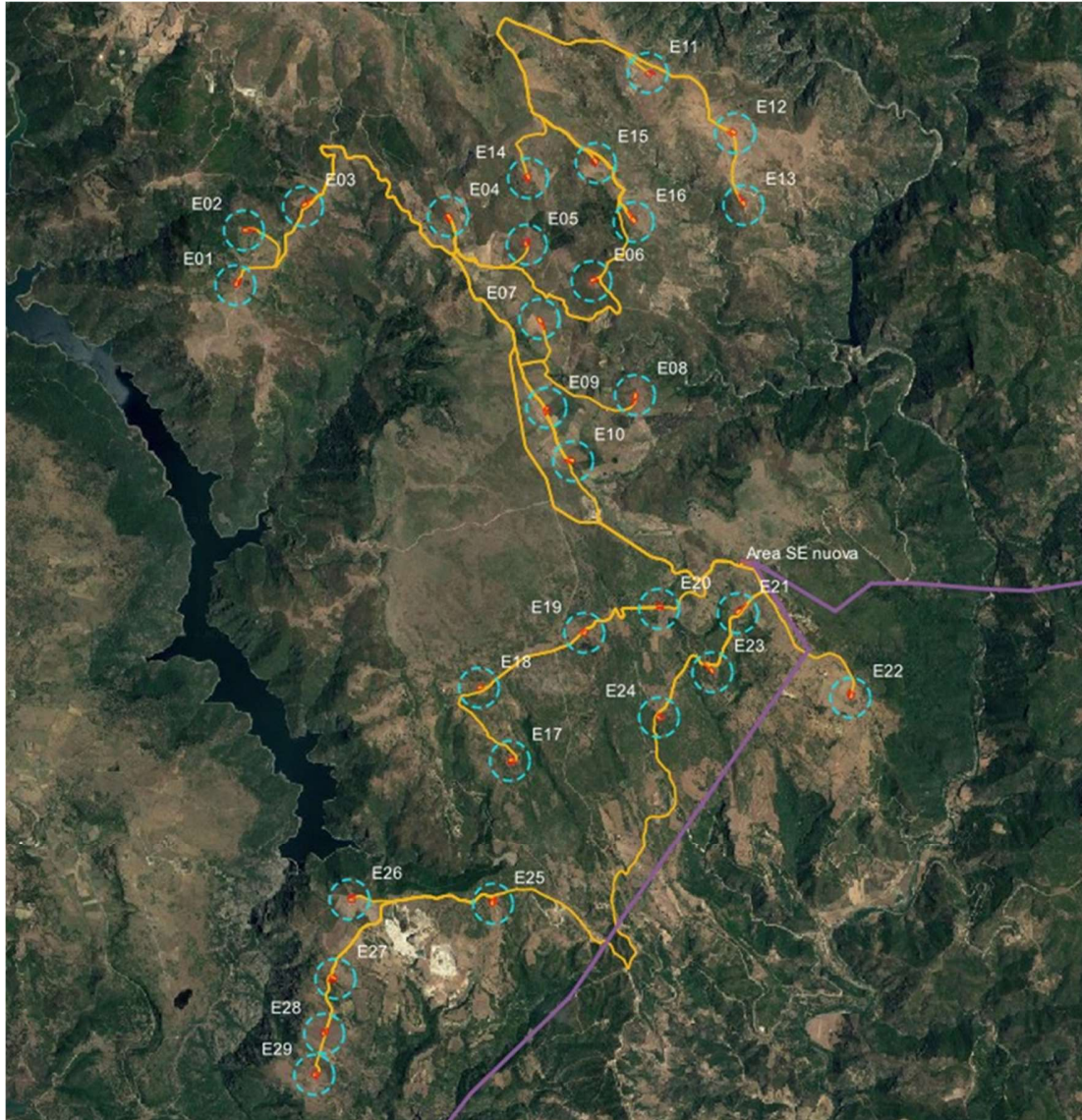
Punti di osservazione	Comune	Coordinate UTM		Altitudine [m]
		Long. E [m]	Lat. N [m]	
01	Esterzili	526122,81	4396856,33	694
02	Esterzili	526216,79	4397476,45	737
03	Esterzili	526884,11	4397748,24	706
04	Esterzili	528510,18	4397638,08	814
05	Esterzili	529395,08	4397307,85	685

*Vamirgeoind Ambiente Geologia e Geofisica s.r.l. –
Monitoraggio avifauna e chiroterro fauna ante operam – primo report – Progetto del parco
eolico Nuraxeddu*

Punti di osservazione	Comune	Coordinate UTM		Altitudine [m]
		Long. E [m]	Lat. N [m]	
06	Esterzili	530192,59	4396724,59	685
07	Esterzili	529544,27	4396472,79	622
08	Esterzili	530629,23	4395621,63	602
09	Esterzili	529631,95	4395463,82	613
10	Esterzili	529919,94	4394867,83	625
11	Esterzili	530769,02	4399247,25	889
12	Esterzili	531746,63	4398571,38	824
13	Esterzili	531852,34	4397759,48	775
14	Esterzili	529422,48	4398057,63	826
15	Esterzili	530184,84	4398238,55	889
16	Esterzili	530614,33	4397570,63	852
17	Escalaplano	529214,59	4391491,97	547
18	Escalaplano	528864,44	4392308,74	602
19	Escalaplano	530048,15	4392925,96	588
20	Escalaplano	530892,64	4393200,50	587
21	Escalaplano	531784,43	4393158,47	642
22	Escalaplano	533061,20	4392206,03	602
23	Escalaplano	531497,48	4392490,55	559
24	Escalaplano	530887,93	4391982,43	526
25	Escalaplano	529016,82	4389864,71	447
26	Escalaplano	527408,72	4389916,72	463
27	Escalaplano	527242,06	4389026,36	444
28	Escalaplano	527109,23	4388404,40	428
29	Escalaplano	527007,64	4387939,74	406

Il punto di osservazione 30 è un punto di osservazione ulteriore in corrispondenza di un aerogeneratore inizialmente ubicato nel layout ma poi

escluso dal progetto per cui nel prosieguo del monitoraggio non sarà più utilizzato ma riteniamo di proporre i dati del monitoraggio eseguito a vantaggio di una maggiore esaustività dei dati a nostra disposizione.



L'indagine della chiroterro fauna è iniziata il 17/7/2022 con il primo sopralluogo e proseguirà con un secondo sopralluogo nella seconda metà di settembre.

Per la chiroterro fauna si presenterà solo il report finale.

2. DESCRIZIONE DEL PROGETTO

Di seguito la sintetica descrizione del Parco Eolico Nuraxeddu:

- ⇒ n. 29 aerogeneratori di potenza nominale unitaria pari a 5,307MW, altezza mozzo fino a 119,7m, diametro rotore pari a 163 m;
- ⇒ n. 29 quadri elettrici di macchina collocati all'interno degli stessi aerogeneratori e dunque non visibili dall'esterno;
- ⇒ n. 6 cabine elettriche di raccolta e smistamento, prefabbricate e collocate a lato delle torri dei n. 6 aerogeneratori “master” identificati con E04, E10, E16, E20, E12 ed E25;
- ⇒ n. 1 Sottostazione Utente MT/AT per la raccolta ed elevazione collegata alla stazione elettrica di smistamento di futura costruzione da parte di Terna S.p.a. tramite linea in sbarra di AT 150 kV;
- ⇒ Viabilità interna di progetto, la cui nuova realizzazione è stata ridotta al minimo avendo previsto, per quanto possibile, l'utilizzo della viabilità esistente, eventualmente parzialmente risistemata;
- ⇒ cavidotti interni di impianto, interrati ad una profondità variabile da 1,10 m a 1,7 m;

Come detto prima, il Progetto riguarda la realizzazione di n. 29 aerogeneratori di ultima generazione, del produttore NORDEX, serie Delta 4.000 modello N163/5.X TS118-00, ciascuno avente potenza unitaria di 5,307 MW, per una potenza complessiva di impianto di 153,9 MW.

La scelta dell'aerogeneratore NORDEX, serie Delta 4.000 modello N163/5.X TS118-00, di potenza 5,307 MW è avvenuta a seguito dell'insieme delle caratteristiche della ventosità del sito in primis e di tutti gli altri aspetti

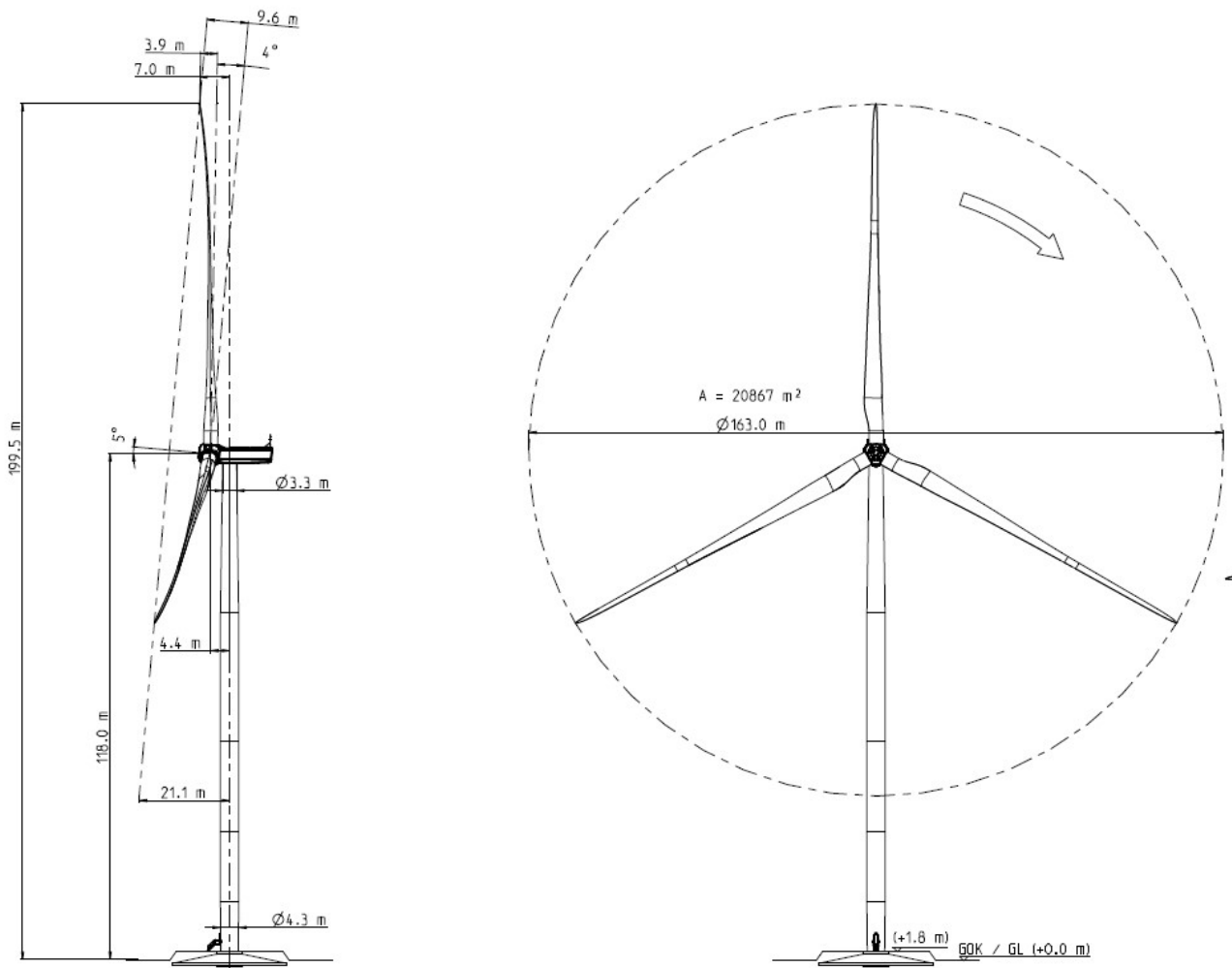
caratteristici del sito.

In fase realizzativa, successivamente all'ottenimento dell'Autorizzazione Unica è possibile che sia disponibile sul mercato un aerogeneratore di migliori caratteristiche prestazionali e di costo, mantenendo invariate le dimensioni del modello ad oggi qui considerato.

L'aerogeneratore è composto dalla torre tronco conica in acciaio di altezza al mozzo pari a 118 m (*hub height*) dalla navicella di alloggiamento delle apparecchiature elettromeccaniche di trasformazione dell'energia cinetica del vento direttamente in energia elettrica (*tecnologia direct drive, a magneti permanenti*) alla cui estremità è fissato il rotore.

La massima altezza raggiunta dalla pala fissata al rotore (*tip height*) è la somma dell'altezza della torre e della pala pari a $118\text{ m} + 81,5\text{ m} = 199,5\text{ m}$.

Il rotore è composto da tre pale di lunghezza pari a 81m ciascuna per un diametro pari a 163 m e, di conseguenza, un'area spazzata pari a 20.867 m^2 .



Dimensioni dell'aerogeneratore NORDEX N163

La fondazione di sostegno dell'aerogeneratore NORDEX N163 da 5,307MW con base cilindrica, a pianta rotonda e quasi completamente interrata, che sarà realizzata in cemento armato, è costituita da una parte tronco conica (dove sarà annegato il concio di base (la virola in acciaio) che sarà collegato, mediante giunzione bullonata alla prima sezione di torre) e colletto di forma cilindrica.

La caratterizzazione geologica del sito (cfr. REL05 Relazione Geologica) consente di ipotizzare fondazioni del tipo tradizionale (fondazioni dirette), senza

il ricorso a palificate di fondazione, vista la natura rocciosa delle aree di installazione dei basamenti. In ogni caso, dalle risultanze delle ulteriori ed eventuali indagini geognostiche che saranno effettuate in fase di progettazione esecutiva, potranno essere eventualmente adottate ulteriori misure per garantire la stabilità degli elementi.

La fondazione sarà completamente interrata o ricoperta dalla sovrastruttura in materiale arido della piazzola di servizio; da notare che essa è l'unica opera presente nell'impianto eolico non completamente rimovibile in fase di dismissione dello stesso.

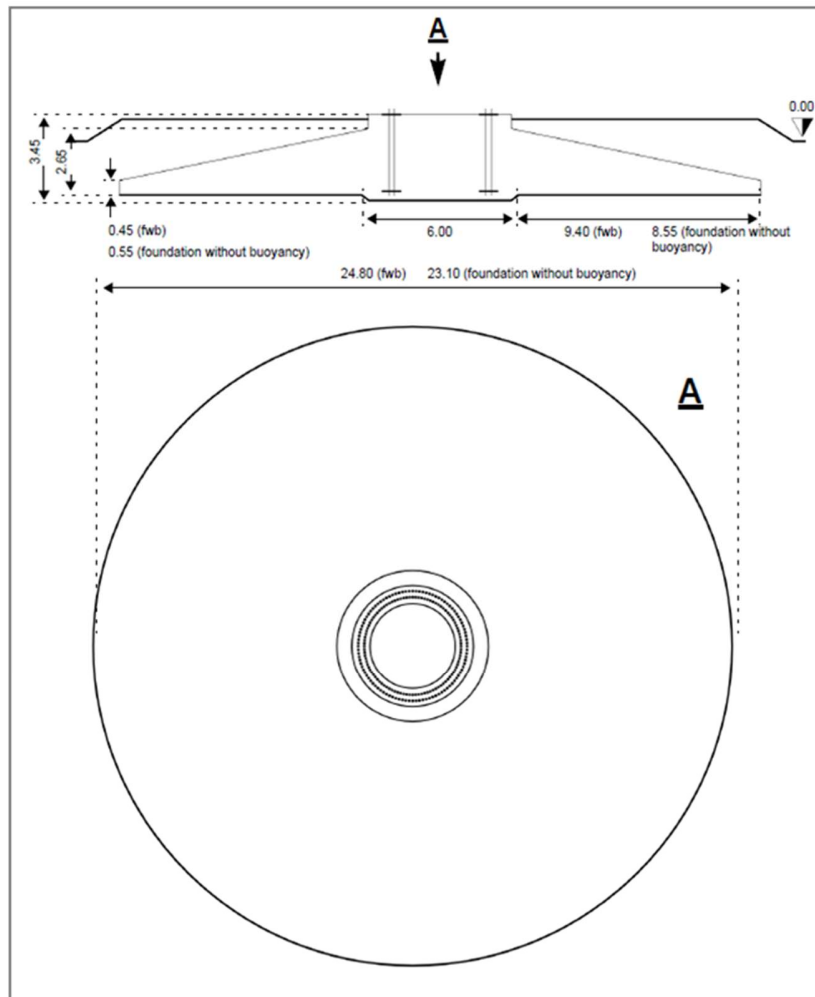
La fondazione è di tipo circolare tronco conica con base molto larga, avente diametro pari a 24,80 m.

La parte sommitale, di larghezza 6m farà da collegamento alla prima sezione (concio) di torre.

La soletta di fondazione aumenta linearmente da 0,45 m (fondazione con galleggiamento) o 0,55 m (fondazione senza galleggiamento) sul bordo a 2,65 m sul bordo superiore.

L'altezza della fondazione è 3,45 m dal bordo superiore della base al piano di fondazione della base, con la fossa sfalsata di 30 cm al di sotto della fondazione.

I cavi di Media Tensione e di segnale passano attraverso la fondazione. Per una descrizione delle caratteristiche strutturali dei plinti di fondazione degli aerogeneratori, si rimanda all'elaborato "REL14 Tabulati di calcolo di predimensionamento delle fondazioni degli aerogeneratori" e alla relazione di calcolo "REL13 - Disciplinare descrittivo e prestazionale degli elementi tecnici di tutte le opere" e tavole di riferimento.



Planimetria e sezione “tipo” del basamento dell’aerogeneratore NORDEX N163 – 5,307MW

Per la fase di trasporto in sito e innalzamento dei componenti degli aerogeneratori e di montaggio degli stessi, saranno create delle piazzole di servizio a lato di ciascun basamento al fine di costituire una area idonea al deposito e assemblaggio delle ultime attrezzature e collegamenti interni al rotore, al montaggio dei componenti (rotore, tronchi della torre, navicella, mozzo e, ove le condizioni del terreno lo consentano, delle stesse pale) e un sicuro appoggio agli stabilizzatori delle gru, sia della gru principale che quella secondaria, di supporto alla prima.

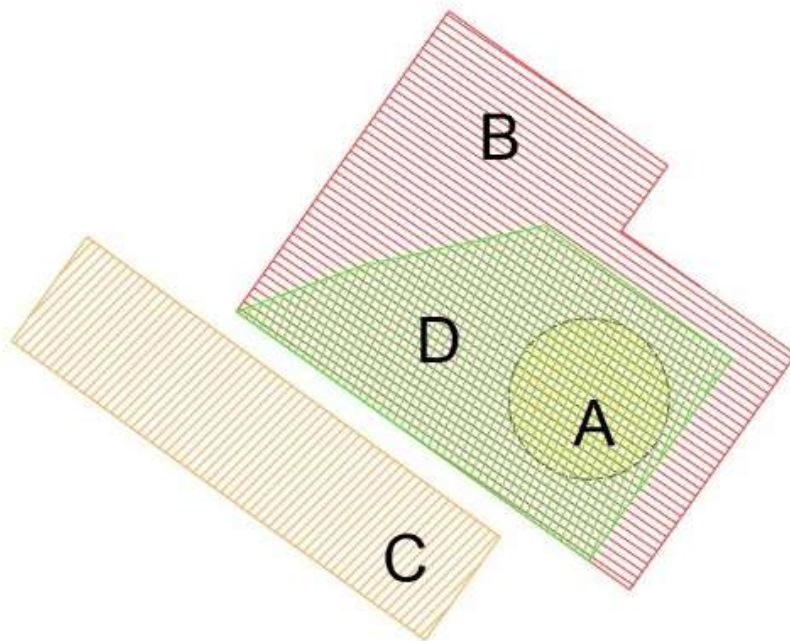
Nel dettaglio, in corrispondenza di ciascun aerogeneratore verranno allestite le aree di servizio come riportate con la forma esemplificata nella figura sotto riportata e con le seguenti dimensioni indicative:

- ❖ Area A: fondazione, di forma circolare, avente diametro pari a 24,8m (come risulta in Fig. 6) e superficie di 482,81 m². Superficie di scavo 705 m².
- ❖ Area B: piazzola in fase di costruzione, ovvero l'area di posizionamento dei componenti navicella e rotore, di posizionamento delle gru e relativi ingombri, superficie indicativa 3.575 m².
- ❖ Area C: area di deposito temporaneo delle pale dell'aerogeneratore, superficie indicativa 1.444 m²
- ❖ Area D: piazzola di esercizio (facente parte dell'area B) che rimane a disposizione per la gestione e l'eventuale manutenzione straordinaria dell'aerogeneratore, ovvero che dovrà ospitare nuovamente la gru da 200t in caso estremo di necessità, superficie 1.825 m².

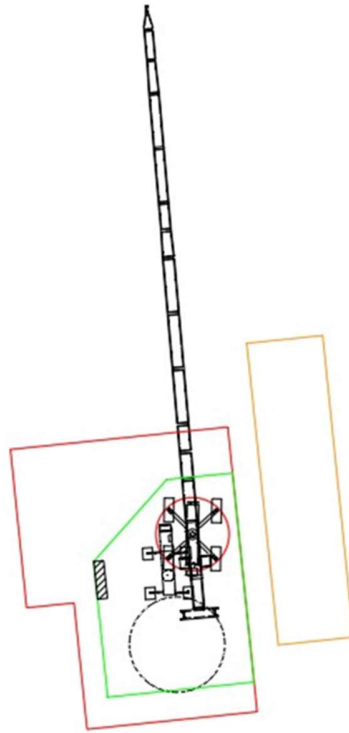
Immediatamente a fianco della piazzola viene posizionata la fondazione di ciascuna torre (area A).

Le aree di servizio, per ciascun aerogeneratore, in fase di cantiere, saranno costituite da terreno battuto e livellato ricoperto da misto granulare stabilizzato; queste aree di servizio, ad installazione ultimata dell'aerogeneratore saranno restituite ai precedenti usi agricoli, tranne l'area D.

Nella figura sotto riportata è visibile l'area di servizio "tipo". Per maggiori dettagli si rimanda agli elaborati Cfr. ELB 29 Piazzole tipo aerogeneratore (piante e sezioni).



Planimetria “tipo” delle aree di servizio durante la costruzione



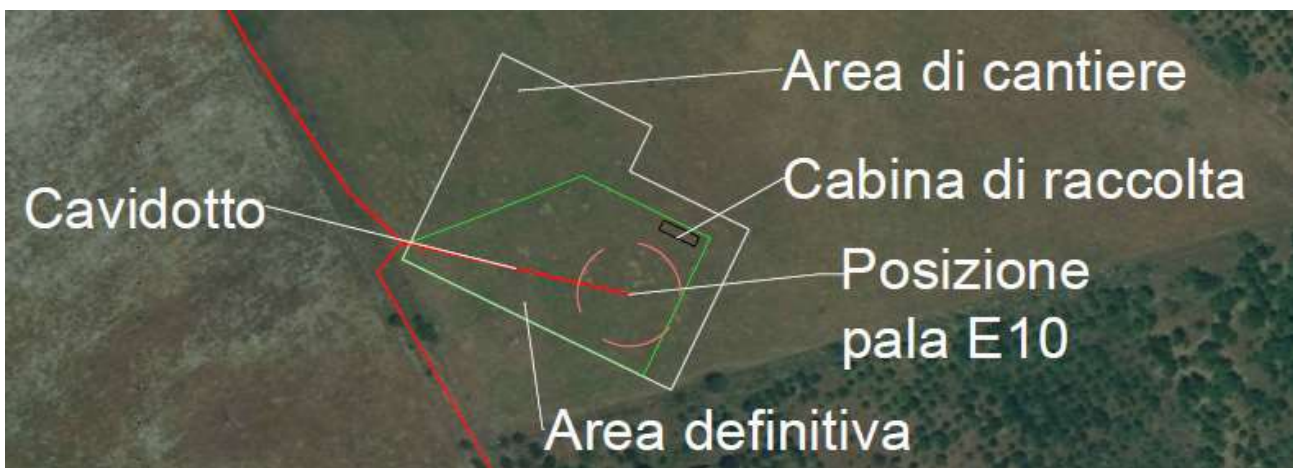
Vista dall'alto con Cabina di raccolta e gru da 200t

Di tali aree, durante tutta la vita produttiva dell'impianto, verrà conservata soltanto la piazzola di esercizio (area D) di posizionamento della gru, che verrà utilizzata per la manutenzione ordinaria ed eventualmente di manutenzione straordinaria dell'aerogeneratore, mentre le aree di posizionamento delle pale e della componentistica a base torre (aree B e C) torneranno spontaneamente a una vocazione naturale grazie alle opere di ripristino ambientale e del manto erboso.

Gli aerogeneratori individuati coi numeri E04, E16, E20, E21 ed E25, definiti "master", recano nelle loro vicinanze, delle cabine contenenti quadri elettrici interruttori, di dimensione 9,50 x 2,50 metri in pianta, per un'altezza di 3,20 metri.

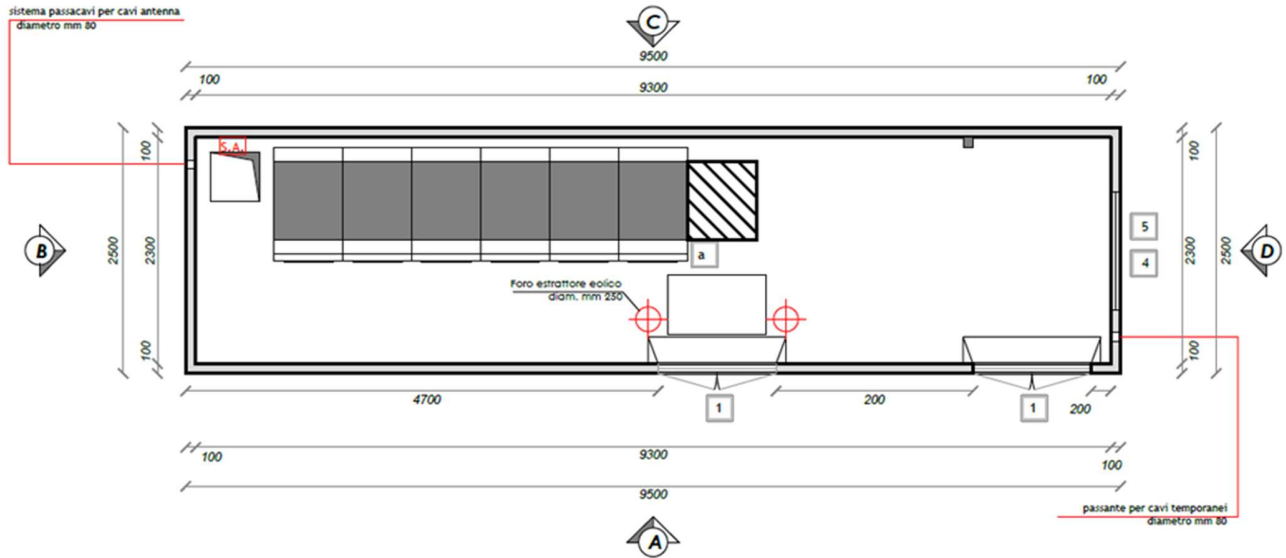
Le cabine sono di tipo prefabbricato in calcestruzzo armato, rispondenti ai dettami dimensionali e di coibentazione ENEL, e vengono portate in situ già pronte. Si caratterizzano quindi per la possibilità di totale rimozione, giacché anche il basamento fondale è prefabbricato e viene posizionato in situ tramite gru come il resto della cabina. Occorre valutare, con gli spazi a disposizione, quando portare in cantiere tali manufatti.

Si riporta nella figura seguente la posizione della cabina di raccolta dell'aerogeneratore E10 a titolo di esempio e la planimetria tipo e le sezioni nelle seguenti figure (cfr. ELB.PE.011 - Dettagli impianti ausiliari e cabine di raccolta).



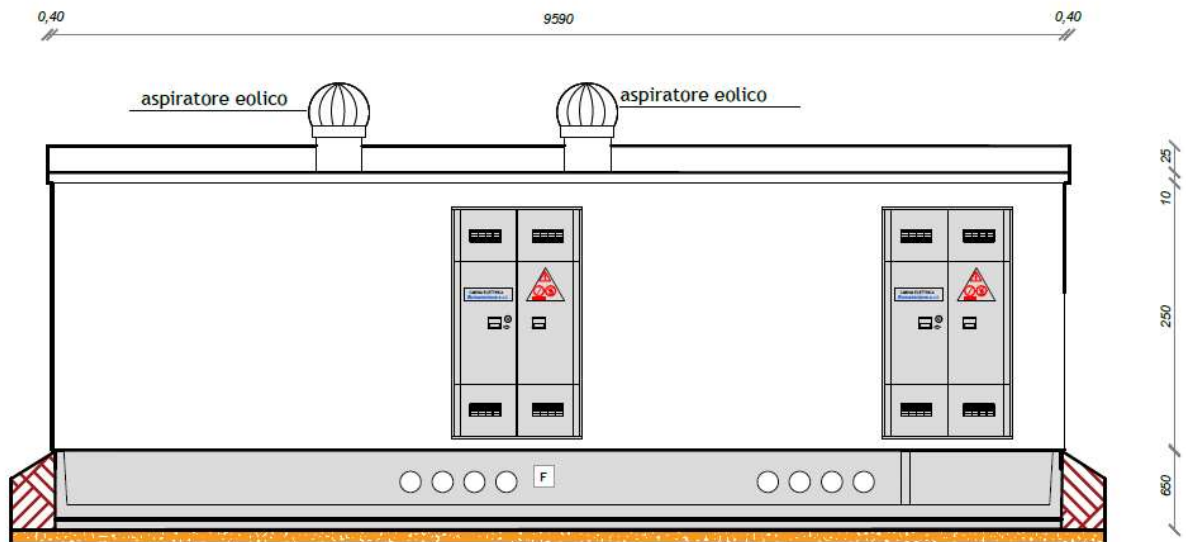
Posizione della cabina di raccolta – esempio per l'aerogeneratore E10

PIANTA CABINA

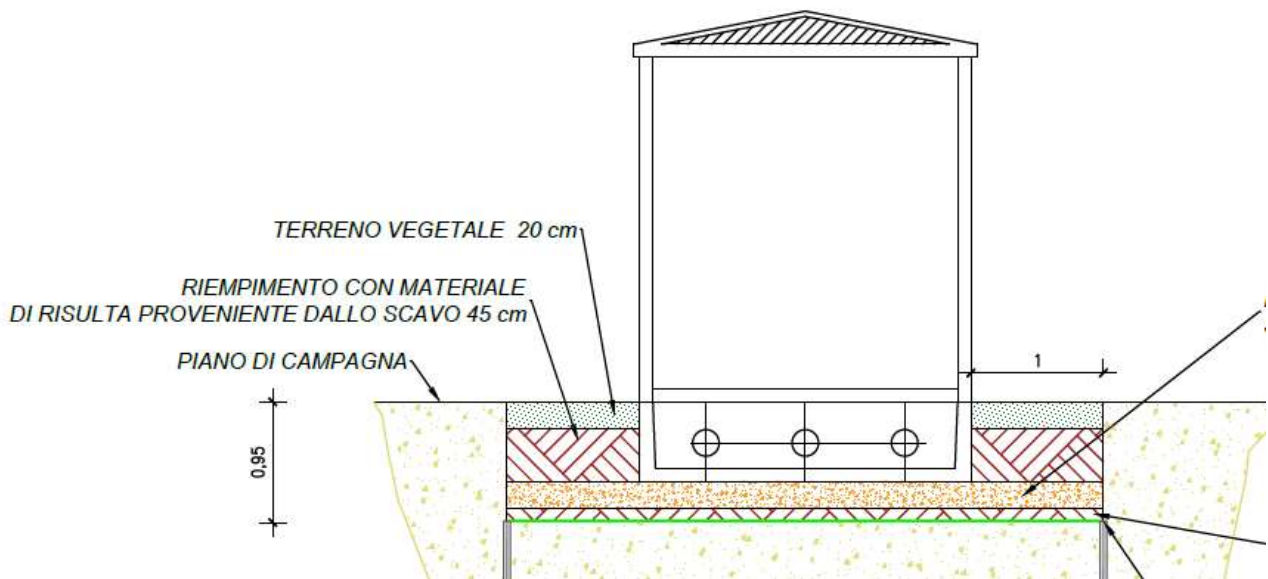


Planimetria cabina di raccolta – vista dall'alto

PROSPETTO A



Planimetria cabina di raccolta – sezione



Cabina di raccolta – sezione sito di installazione



Cabina di raccolta – Esempio

La cabina di raccolta potrà essere pitturata nelle tonalità del verde, integrata nei colori del paesaggio in cui sarà inserita, oppure rivestita con materiali del posto, e comunque sempre secondo le indicazioni degli Enti territoriali. Potrà essere, una volta smantellato l'impianto eolico a fine vita produttiva, riadattata per essere utilizzata quale ricovero per attrezzi agricoli.

Le strade interne al Parco sono quelle di collegamento dalla strada di accesso al Parco (strade provinciali, comunali e rurali) alla piazzola dell'aerogeneratore

(la viabilità di progetto).

La viabilità di servizio interna al parco eolico permette il raggiungimento di ogni singolo aerogeneratore come pure la transitabilità per tutti i fruitori della stessa, la popolazione locale, principalmente gli operatori agricoli per il transito di mezzi d'opera, trattori, carri ecc.

La nuova viabilità sarà inoltre estremamente utile per le azioni di controllo del territorio da parte del Corpo Forestale dello Stato e in casi di pronto intervento assicurando in tal modo maggior sicurezza e spostamenti più agevoli e sicuri.

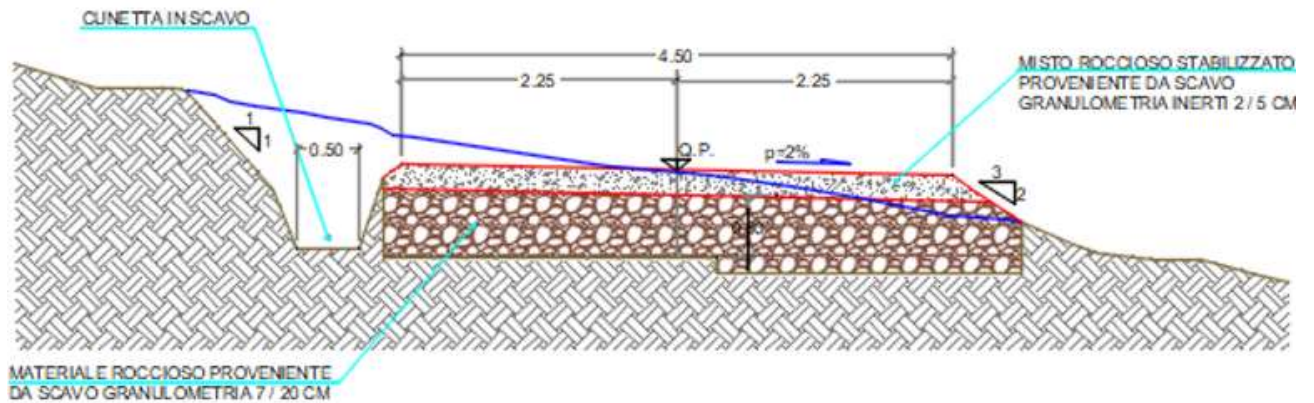
Le opere di adeguamento dell'esistente viabilità interessano interventi che non modificano in modo significativo l'esistente ma interessano per esempio la larghezza della carreggiata e non anche l'andamento planimetrico ed altimetrico, se non per interventi puntuali e localizzati.

Interventi che, si sottolinea, andranno a beneficio della sicurezza della percorrenza dei mezzi agricoli e degli utenti in generale.

Il dimensionamento della piattaforma e del solido stradale è stato realizzato in base ai carichi che sono previsti per la viabilità in oggetto.

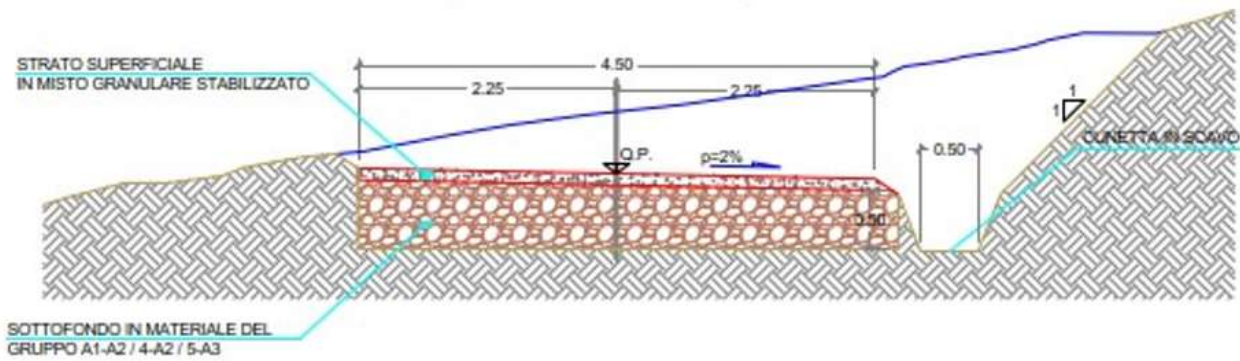
Si riportano di seguito le fasi di costruzione delle stradelle distinte in sezioni in rilevato e sezioni in trincea.

Nelle figure seguenti si riportano le sezioni di costruzione delle strade distinte in sezioni in scavo e sezioni in rilevato.



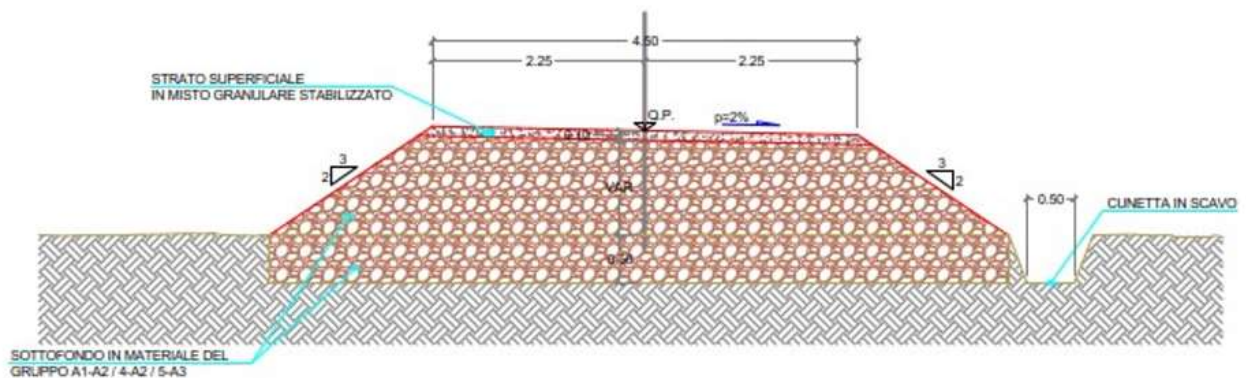
Sezione stradale "tipo" A MEZZA COSTA della viabilità di progetto (strade di accesso alle piazzole e relativo pacchetto stradale)

SEZIONE TIPO IN SCAVO



Sezione stradale "tipo" IN SCAVO della viabilità di progetto (strade di accesso alle piazzole e relativo pacchetto stradale)

SEZIONE TIPO IN RILEVATO



Sezione stradale "tipo" IN RILEVATO della viabilità di progetto (strade di accesso alle piazzole e relativo pacchetto stradale)

Per la realizzazione dei rilevati è previsto l'utilizzo del materiale roccioso proveniente dagli stessi scavi, con pacchetto stradale composto da uno strato di fondazione di spessore variabile a seconda dell'orografia del terreno da minimo 40 cm a circa 1,2 m e strato di finitura sempre uguale di spessore circa 20 cm in materiale roccioso stabilizzato.

In alcuni casi potrebbe essere necessario l'utilizzo di tessuti geosintetici atti a migliorare la capacità portante del sottofondo stradale, anche in considerazione dei carichi che ogni asse degli automezzi speciali dovrà scaricare a terra (carico massimo di 24,5 t ad asse).

Sarà fondamentale in fase di esecuzione dell'opera l'effettuazione di prove sul materiale da utilizzare e successivamente sul corpo stradale per la verifica della portanza dell'infrastruttura viaria.

Considerate le caratteristiche dei mezzi che dovranno percorrere la viabilità di servizio all'area d'impianto per il trasporto dei componenti, il progetto prevede una carreggiata tipo con larghezza complessiva pari a 4,5 m (escluse le cunette laterali) il cui pacchetto stradale sarà così costituito: un primo strato di fondazione di spessore variabile a seconda dell'orografia del terreno da minimo 40 cm a circa 1,2 m costituito dallo stesso materiale roccioso di scavo (stesso litotipo) con dimensioni da 7 a 20 cm e uno strato di finitura sempre uguale di spessore circa 20 cm in materiale roccioso stabilizzato sempre proveniente dallo stesso scavo (stesso litotipo) con dimensioni da 2 a 5 cm.

La superficie occupata dalla viabilità di progetto (di nuova realizzazione) è pari a circa $3.750 \text{ m} * 4,5 \text{ m} = 16.875 \text{ m}^2$.

Tale superficie sarà completamente ripristinata al termine della vita utile

produttiva del Parco Eolico Nuraxeddu.

La linea elettrica MT a 30 kV interrata, che connette il parco eolico alla Sottostazione di trasformazione Utente (SU), è dislocata nei comuni di Esterzili (SU), Escalaplano (SU) e Seui (SU).

La Sottostazione Elettrica Utente si trova parte in comune di Escalaplano (SU) e parte in comune di Seui (SU).

L'impianto è suddiviso in 3 sezioni, corrispondente ciascuna ad un trasformatore AT/MT. Ogni sezione è ulteriormente suddivisa in 2 sottocampi (gruppi) i cui generatori sono raccolti in opportune cabine di raccolta MT.

Ai 6 sottocampi (gruppi) corrispondono 6 linee MT a 30 kV in cavo unipolare ARG7H1R o tripolare elicordato ARG7H1RX **interrato** che collegano le rispettive cabine di raccolta dell'impianto alla Sottostazione di trasformazione Utente MT/AT.

All'interno di ciascun sottocampo, gli aerogeneratori sono collegati alla rispettiva cabina di raccolta (cabina di parallelo o cabina master), con distribuzione radiale, mediante linee MT a 30 kV in cavo ARG7H1R/ARG7H1RX-30 kV unipolare o tripolare elicordato **interrato**.

3. METODI RELATIVI AL MONITORAGGIO DELL'AVIFAUNA

Le indagini quali-quantitative hanno interessato 30 stazioni di rilevamento poste in corrispondenza delle aree di ubicazione degli aerogeneratori in progetto.

L'area è collocata a sud dell'abitato di Esterzili, nella Barbagia Seulo in posizione periferica, verso ovest, nel tipico paesaggio dei "tacchi", formazioni calcaree del versante occidentale e meridionale del Gennargentu.

Sono "*Altipiani isolati, i quali hanno certamente fatto parte d'una massa più grande, riunita forse al Sarcidano, che ne è ora separato da un crepaccio grande e profondo, diretto dal nord a sud, tra le quali un relitto di incisione in cui scorrono le acque del Flumendosa*", proprio quest'ultima descrizione del Lamarmora, geologo che per primo esplorò modernamente la Sardegna, inquadra geograficamente l'area.

Il paesaggio è dominato da foreste di Leccio con Corbezzolo, Erica, Alaterno, Fillirea, Mirto, Ginepro coccolone, nei bordi talvolta resi impenetrabili dall'abbondanza di Caprifoglio, Smilace, Pungitopo, e più estesamente da macchie e garighe di cisto e ginestre e asfodeli nelle praterie steppiche che hanno sostituito la foresta originaria.

E' una delle zone meno popolate della Sardegna, dove è prevalente il pascolo, anche transumante dalla vicina Ogliastra, in parte coltivato.

Anche qui come nei vicini "tacchi" si può veder volare il Corvo imperiale, la Rondine montana e il Gheppio, il veloce Falco pellegrino o il lento volteggiare dell'Aquila reale.

Non lontano è il lago del Medio Flumendosa, esteso verso sud-est per 20 Km, che occupa la valle del fiume, stretta e incassata. Sebbene l'invaso abbia

cancellato la ricca biodiversità della valle scomparsa per una così vasta estensione, resta da evidenziare la discreta presenza di avifauna legata al biotopo umido.

Il paesaggio è dominato dalla mole del M. Santa Vittoria, qui la fauna, anche se impoverita, comprende popolazioni stabili di conigli selvatici, lepri, cinghiali e in particolare rapaci.

La flora arborea di tutta l'area montana è stata quasi eliminata e solo qualche individuo annoso di Sughera testimonia la presenza dell'antica foresta; l'eliminazione della vegetazione forestale ha determinato un estremo calo delle precipitazioni nell'intera area, ridotte anche fino a 200 mm di pioggia l'anno: valori pro-desertici.

La flora erbacea comprende specie interessanti, tra le quali una delle rare stazioni relitte di una specie di origine tropicale, l'*Hypericum annulatum*.

La montagna rappresenta la cima più importante della zona prossima ai futuri impianti eolici, con i suoi 1209 metri.

In cima vegeta un rimboschimento di conifere (generi *Abies*, *Cedrus*, *Pinus*).

Il versante orientale della montagna è degradante, con vasti pascoli; quello occidentale è costituito da ripide rocce scistose, erose.

Interessanti le distese del Suttamonti, segnate da valli e gole (quella del Riu Goa Lada è la più grande), tra la cresta sommitale e il lago del Flumendosa, prossima agli impianti.

I campionamenti sono stati eseguiti attraverso 30 stazioni di ascolto e osservazione.

Campionamento Frequenziale Progressivo

Il rilevamento nelle stazioni di ascolto è effettuato attraverso la metodologia dell'*Echantillonnage Frequentiel Progressif* (EFP) proposta da Blondel (1975).

Questo metodo di censimento è particolarmente adatto al rilevamento di dati sulla comunità ornitica in comprensori estesi, con biotopi distribuiti a “macchia di leopardo” (cfr. Blondel et al., 1981).

Queste caratteristiche rispecchiano l'ecologia dell'area di studio.

Seguendo le indicazioni fornite da numerosi autori, il periodo di permanenza nella stazione è stato ridotto a dieci minuti, rispetto alla metodologia standard che prevedeva 20', poiché è stato osservato che la maggioranza delle specie è registrata nei primi minuti di rilevamento (Bernoni et al., 1991; Bibby & Burghess, 1992; Sorace et al., 2000).

Questo risparmio di tempo permette di compiere più rilievi e di migliorare così il grado di copertura dell'area di studio.

Per ogni unità ambientale riconoscibile sul territorio è stato eseguito un numero significativo di stazioni (cfr. Blondel et al., 1981).

Gli indici sintetici riferiti a queste unità sono da considerare solo come riferimenti generali per la descrizione della zoocenosi, poiché non confrontabili in termini statistici con quelli ottenuti in unità ambientali più estese.

Le stazioni sono state distanziate di almeno 500 m lineari l'una dall'altra, e i campionamenti sono stati eseguiti in giornate serene e con assenza di vento.

I parametri e gli indici sintetici presi in considerazione per la descrizione della taxocenosi sono i seguenti:

S = Ricchezza di Specie, numero totale di specie nell'unità ambientale o biotopo; questo valore è direttamente collegato all'estensione

campionata, al grado di maturità dell'area ed alla sua complessità, anche fisionomico-vegetazionale (Mac Arthur & Mac Arthur, 1961; Margalef, 1963;

H = Indice di Diversità di Shannon (H'): $H' = -\sum(n_i/N) \ln(n_i/N)$ (Shannon e Weaver, 1963), dove N è il numero totale di individui e n_i è il numero degli individui della specie i -esima, a valori di H maggiori corrispondono biotopi più complessi, con un numero maggiore di specie e con abbondanze ben ripartite;

J = Indice di Equiripartizione (J): calcolato come H'/H'_{max} (Lloyd e Ghelardi, 1964), con $H_{max} = \ln S$, ove S è il numero di specie (Pielou, 1966). J è l'indice che tiene conto della regolarità con cui si distribuisce l'abbondanza delle specie e può variare tra 0 e 1;

% non-Pass. = percentuale delle specie non appartenenti all'ordine dei Passeriformi; il numero dei non-Passeriformi è direttamente correlato, almeno negli ambienti boschivi, al grado di maturità della successione ecologica (Ferry & Frochot, 1970).

Osservazione da punti

Il rilevamento prevede l'osservazione da punti fissi, coincidenti con punti di ascolto e le posizioni dei futuri aerogeneratori, degli uccelli sorvolanti l'area dell'impianto eolico, e la loro identificazione.

Il controllo intorno al punto è condotto esplorando con binocolo 10x40 lo spazio aereo circostante, e con un cannocchiale 30-60x montato su treppiede per le identificazioni a distanza più problematiche.

Le sessioni di osservazione sono svolte in giornate con condizioni

meteorologiche caratterizzate da velocità tra 0 e 5 m/s, buona visibilità e assenza di foschia, nebbia o nuvole basse.

Punti di ascolto notturno

Per acquisire informazioni sugli uccelli notturni presenti nelle aree limitrofe all'area interessata dall'impianto eolico e sul suo utilizzo come habitat di caccia si eseguirà un campionamento con play-back.

Il procedimento prevede lo svolgimento di un numero punti di ascolto all'interno dell'area interessata dall'impianto eolico ed il rilevamento consiste nella perlustrazione di una porzione quanto più elevata delle zone di pertinenza delle torri eoliche durante le ore crepuscolari, dal tramonto al sopraggiungere dell'oscurità, ed a buio completo, nell'attività di ascolto dei richiami di uccelli notturni (5 min) successiva all'emissione di sequenze di tracce di richiami opportunamente amplificati (per almeno 30 sec/specie). I rilevamenti iniziano poco prima dell'alba e in adatte condizioni atmosferiche e in periodi di tempo in cui le interferenze sono minime come in aree ad alto disturbo antropico.

La durata dei conteggi sarà sufficientemente lunga per consentire la rilevazione di tutti gli uccelli presenti nel sito, ma allo stesso tempo non troppo protratta nel tempo poiché potrebbe aumentare la possibilità che gli uccelli si muovano e quindi il rischio di doppi conteggi. Gli intervalli di ascolto possono variare da 5 a 20 minuti, ma entro i primi 10 si ottiene già circa l'80% dei contatti.

Le Stazioni di ascolto/osservazione sono state scelte in corrispondenza delle posizioni degli aerogeneratori

4. RISULTATI

Specie osservate e rilevate attraverso i punti di osservazione e ascolto nell'area del Parco Eolico

Rilievo del 25/05/2022

Punto di ascolto/osservazione 1 prateria steppica, gariga, arbusteto

<i>Specie</i>	<i>Fenologia</i>
Cincia mora <i>Periparus ater</i>	sedentaria – nidificante
Cornacchia grigia <i>Corvus cornix</i>	sedentaria – nidificante
Passera sarda <i>Passer hispaniolensis</i>	sedentaria – nidificante
Poiana <i>Buteo buteo</i>	sedentaria – nidificante

Punto di ascolto/osservazione 2 prateria steppica, gariga, arbusteto

<i>Specie</i>	<i>Fenologia</i>
Corvo imperiale <i>Corvus corax</i>	sedentaria – nidificante
Cornacchia grigia <i>Corvus cornix</i>	sedentaria – nidificante
Tortora collare <i>Streptopelia decaocto</i>	sedentaria – nidificante

<i>Colombo Columba livia</i>	sedentaria – nidificante
------------------------------	--------------------------

Punto di ascolto/osservazione 3 prateria steppica, gariga, arbusteto

<i>Specie</i>	<i>Fenologia</i>
<i>Verdone Chloris chloris</i>	sedentaria - nidificante
<i>Tordela Turdus viscivorus</i>	migratrice - nidificante
<i>Cuculo Cuculus canorus</i>	migratrice – nidificante
<i>Cinciallegra Parus major</i>	sedentaria - nidificante

Punto di ascolto/osservazione 4 prateria steppica, gariga, arbusteto

<i>Specie</i>	<i>Fenologia</i>
<i>Sterpazzolina di Moltoni Sylvia cantillans moltonii</i>	migratrice - nidificante
<i>Zigolo nero Emberiza cirulus</i>	sedentaria - nidificante
<i>Verdone Chloris chloris</i>	sedentaria – nidificante
<i>Passera sarda Passer hispaniolensis</i>	sedentaria - nidificante

Punto di ascolto/osservazione 5 prateria steppica, gariga, arbusteto

<i>Specie</i>	<i>Fenologia</i>
Fiorrancino <i>Regulus ignicapilla</i>	sedentaria - nidificante
Tottavilla <i>Lullula arborea</i>	sedentaria - nidificante
Colombaccio <i>Columba palumbus</i>	sedentaria - nidificante

Punto di ascolto/osservazione 6 prateria steppica, gariga, arbusteto

<i>Specie</i>	<i>Fenologia</i>
Venturone corso <i>Carduelis corsicana</i>	sedentaria - nidificante
Storno nero <i>Sturnus unicolor</i>	sedentaria - nidificante
Tortora collare <i>Streptopelia decaocto</i>	sedentaria – nidificante
Passera sarda <i>Passer Hispaniolensis</i>	sedentaria – nidificante
Cinciallegra <i>Parus major</i>	sedentaria – nidificante
Fringuello <i>Fringilla coelebes</i>	sedentaria – nidificante

Punto di ascolto/osservazione 7 prateria steppica, gariga, arbusteto

<i>Specie</i>	<i>Fenologia</i>
Strillozzo <i>Emberiza calandra</i>	sedentaria - nidificante
Tottavilla <i>Lullula arborea</i>	sedentaria – nidificante
Gheppio <i>Falco tinnunculus</i>	sedentaria – nidificante

Punto di ascolto/osservazione 8 prateria steppica, gariga, arbusteto

<i>Specie</i>	<i>Fenologia</i>
Cuculo <i>Cuculus canorus</i>	migratrice - nidificante
Picchio rosso maggiore <i>Dendrocopos major</i>	sedentaria – nidificante
Cardellino <i>Carduelis carduelis</i>	sedentaria – nidificante

Punto di ascolto notturno 8

Barbagianni <i>Tyto alba</i>	sedentaria – nidificante
------------------------------	--------------------------

Punto di ascolto/osservazione 9 **prateria steppica, gariga, arbusteto**

<i>Specie</i>	<i>Fenologia</i>
Corvo imperiale <i>Corvus corax</i>	sedentaria – nidificante
Tortora dal collare orientale <i>Streptopelia decaocto</i>	sedentaria – nidificante
Passera sarda <i>Passer hispaniolensis</i>	sedentaria – nidificante

Punto di ascolto/osservazione 10 **prateria steppica, gariga, arbusteto**

<i>Specie</i>	<i>Fenologia</i>
Sterpazzolina di Moltoni <i>Sylvia cantillans moltonii</i>	sedentaria – nidificante
Corvo imperiale <i>Corvus corax</i>	sedentaria – nidificante
Tortora dal collare orientale <i>Streptopelia decaocto</i>	sedentaria – nidificante
	sedentaria – nidificante

Punto di ascolto/osservazione 11 **prateria steppica, gariga, arbusteto**

<i>Specie</i>	<i>Fenologia</i>
Cinciarella <i>Cyanistes caeruleus</i>	sedentaria – nidificante
Cinciallegra <i>Parus major</i>	sedentaria – nidificante
Poiana <i>Buteo buteo</i>	sedentaria – nidificante
Colombaccio <i>Columba palumbus</i>	sedentaria – nidificante

Punto di ascolto/osservazione 12 **prateria steppica, gariga, arbusteto**

<i>Specie</i>	<i>Fenologia</i>
Cinciallegra <i>Parus major</i>	sedentaria – nidificante
Cornacchia grigia <i>Corvus cornix</i>	sedentaria – nidificante
Cuculo <i>Cuculus canorus</i>	sedentaria – nidificante

Punto di ascolto/osservazione 13 **prateria steppica, gariga, arbusteto**

<i>Specie</i>	<i>Fenologia</i>
Passera sarda <i>Passer hispaniolensis</i>	sedentaria – nidificante
Cornacchia grigia <i>Corvus corax</i>	sedentaria – nidificante
Fringuello <i>Fringilla coelebes</i>	sedentaria – nidificante

Punto di ascolto/osservazione 14 **prateria steppica, gariga, arbusteto**

<i>Specie</i>	<i>Fenologia</i>
Venturone corso <i>Carduelis corsicana</i>	sedentaria – nidificante
Storno nero <i>Sturnus unicolor</i>	sedentaria – nidificante
Pettirosso <i>Erithacus rubecula</i>	sedentaria – nidificante
Verdone <i>Chloris chloris</i>	sedentaria – nidificante
Cincia mora <i>Periparus ater</i>	sedentaria – nidificante
Zigolo nero <i>Emberiza cirulus</i>	sedentaria – nidificante

Punto di ascolto/osservazione 15 **prateria steppica, gariga,arbusteto**

<i>Specie</i>	<i>Fenologia</i>
Colombaccio <i>Columba palumbus</i>	sedentaria – nidificante
Colombo <i>Columba livia</i>	sedentaria – nidificante
Tortora dal collare orientale <i>Streptopelia decaocto</i>	sedentaria – nidificante
Storno nero <i>Sturnus unicolor</i>	sedentaria – nidificante
Fiorrancino <i>Regulus ignicapilla</i>	sedentaria – nidificante

Punto di ascolto/osservazione 16 **prateria steppica, gariga, arbusteto**

<i>Specie</i>	<i>Fenologia</i>
Capinera <i>Sylvia atricapilla</i>	sedentaria – nidificante
Corvo imperiale <i>Corvus corax</i>	sedentaria – nidificante
Tortora dal collare orientale <i>Streptopelia decaocto</i>	sedentaria – nidificante

Punto di ascolto/osservazione 17 **prateria steppica, gariga, arbusteto**

<i>Specie</i>	<i>Fenologia</i>
Gheppio <i>Falco tinnunculus</i>	sedentaria – nidificante
Storno nero <i>Sturnus unicolor</i>	sedentaria – nidificante
Tortora dal collare orientale <i>Streptopelia decaocto</i>	sedentaria – nidificant
Passera sarda <i>Passer hispaniolensis</i>	sedentaria – nidificante
Zigolo nero <i>Emberiza cirulus</i>	sedentaria - nidificante

Punto di ascolto/osservazione 18 **prateria steppica, gariga, arbusteto**

<i>Specie</i>	<i>Fenologia</i>
Poiana <i>Buteo buteo</i>	sedentaria – nidificante
Corvo imperiale <i>Corvus corax</i>	sedentaria – nidificante
Cinciarella <i>Cyanistes caeruleus</i>	sedentaria – nidificante
Cinciallegra <i>Parus major</i>	sedentaria – nidificante
Pettirosso <i>Erithacus rubecula</i>	sedentaria – nidificante

Punto di ascolto/osservazione 19 **prateria steppica, gariga, arbusteto**

<i>Specie</i>	<i>Fenologia</i>
Corvo imperiale <i>Corvus corax</i>	sedentaria – nidificante
Tortora dal collare orientale <i>Streptopelia decaocto</i>	sedentaria – nidificante

Punto di ascolto/osservazione 20 **prateria steppica, gariga, arbusteto**

<i>Specie</i>	<i>Fenologia</i>
Tordela <i>Turdus viscivorus</i>	migratrice – nidificante
Poiana <i>Buteo bu</i>	sedentaria – nidificante
Picchio rosso maggiore <i>Dendrocopos major</i>	sedentaria – nidificante

Punto di ascolto/osservazione 21 **prateria steppica, gariga, arbusteto**

<i>Specie</i>	<i>Fenologia</i>
Colombaccio <i>Columba palumbus</i>	sedentaria – nidificante
Colombo <i>Columba palumbus</i>	sedentaria – nidificante

Tortora dal collare orientale <i>Streptopelia decaocto</i>	sedentaria – nidificante
---------------------------------------------------------------	--------------------------

Strillozzo <i>Emberiza calandra</i>	sedentaria – nidificante
-------------------------------------	--------------------------

Punto di ascolto/osservazione 22	prateria steppica, gariga, arbusteto
-----------------------------------------	---------------------------------------------

Specie

Fenologia

Passera sarda <i>Passer hispaniolensis</i>	sedentaria – nidificante
--------------------------------------------	--------------------------

Rondone <i>Apus apus</i>	sedentaria – nidificante
--------------------------	--------------------------

Strillozzo <i>Emberiza calandra</i>	sedentaria – nidificante
-------------------------------------	--------------------------

Cincia mora <i>Periparus major</i>	sedentaria – nidificante
------------------------------------	--------------------------

Cinciallegra <i>Parus majo</i>	sedentaria – nidificante
--------------------------------	--------------------------

Punto di ascolto/osservazione 23	prateria steppica, gariga, arbusteto
-----------------------------------------	---------------------------------------------

Specie

Fenologia

Occhiocotto <i>Sylvia melanocephala</i>	sedentaria – nidificante
-----------------------------------------	--------------------------

Cornacchia grigia <i>Corvus corax</i>	sedentaria – nidificante
---------------------------------------	--------------------------

Rondone <i>Apus apus</i>	sedentaria – nidificante
--------------------------	--------------------------

Colombo *Columba palumbu* sedentaria – nidificante

Punto di ascolto/osservazione 24 prateria steppica, gariga, arbusteto

<i>Specie</i>	<i>Fenologia</i>
Gheppio <i>Sylvia atricapilla</i>	sedentaria – nidificante
Passera sarda <i>Passer hispaniolensi</i>	sedentaria – nidificante
Tortora dal collare orientale <i>Streptopelia decaocto</i>	sedentaria – nidificante
Colombo <i>Columba palumbus</i>	sedentaria – nidificante
Storno nero <i>Sturnus unicolor</i>	sedentaria – nidificante

Punto di ascolto/osservazione 25 prateria steppica, gariga, arbusteto

<i>Specie</i>	<i>Fenologia</i>
Cincia mora <i>Periparus major</i>	sedentaria – nidificante
Cinciallegra <i>Parus major</i>	sedentaria – nidificante
Cinciarella <i>Cyanistes caeruleus</i>	sedentaria – nidificante
Gheppio <i>Falco tinnunculus</i>	sedentaria – nidificante

Punto di ascolto/osservazione 26 **prateria steppica, gariga, arbusteto**

<i>Specie</i>	<i>Fenologia</i>
Picchio rosso maggiore <i>Dendropicus major</i>	sedentaria – nidificante
Corvo imperiale <i>Corvus corax</i>	sedentaria – nidificante

Punto di ascolto/osservazione 27 **prateria steppica, gariga, arbusteto**

<i>Specie</i>	<i>Fenologia</i>
Cuculo <i>Cuculus canorus</i>	migratrice – nidificante
Fringuello <i>Fringilla coelebes</i>	sedentaria – nidificante
Verdone <i>Chloris chloris</i>	sedentaria – nidificante
Venturone corso <i>Carduelis corsicana</i>	sedentaria – nidificante
Poiana <i>Buteo buteo</i>	sedentaria nidificante

Punto di ascolto/osservazione 28 **prateria steppica, gariga, arbusteto**

<i>Specie</i>	<i>Fenologia</i>
Strillozzo <i>Emberiza calandra</i>	sedentaria – nidificante

Passera sarda *Passer hispaniolensis* sedentaria – nidificante

Tortora dal collare orientale
Streptopelia decaocto sedentaria – nidificante

Punto di ascolto/osservazione 29 **prateria steppica, gariga, arbusteto**

Specie *Fenologia*

Melo *Turdus merula* sedentaria – nidificante

Tordela *Turdus viscivorus* sedentaria – nidificante

Punto di ascolto/osservazione 30 **prateria steppica, gariga, arbusteto**

Specie *Fenologia*

Zigolo nero *Emberiza cirlus* sedentaria – nidificante

Strillozzo *Emberiza calandra* sedentaria – nidificante

Colombo *Columba livia* sedentaria – nidificante

Verdone *Chloris chloris* sedentaria – nidificante

Passera sarda *Passer hispaniolensis* sedentaria – nidificante

Gheppio *Falco tinnunculus* sedentaria – nidificante

Parametri delle comunità ornitiche

<i>Unità ambientali</i>	<i>n.punti</i>	<i>S</i>	<i>H</i>	<i>J</i>	<i>% non Pass.</i>
prateria steppica, gariga, arbusteto	30	28	1,9	0,6	14



Occhiocotto



Gheppio



Saltimpalo

Rilievo del 17/06/2022

Punto di ascolto/osservazione 1 prateria steppica, gariga, arbusteto

<i>Specie</i>	<i>Fenologia</i>
Balestruccio <i>Delichon urbicum</i>	migratrice - nidificante
Corvo imperiale <i>Corvus corax</i>	sedentaria – nidificante
Poiana <i>Buteo buteo</i>	sedentaria – nidificante
Occhiocotto <i>Sylvia melanocephala</i>	sedentaria – nidificante

Punto di ascolto notturno 1

Civetta <i>Athene noctua</i>	sedentaria – nidificante
------------------------------	--------------------------

Punto di ascolto/osservazione 2 prateria steppica, gariga, arbusteto

<i>Specie</i>	<i>Fenologia</i>
Passera sarda <i>Passer hispaniolensis</i>	sedentaria – nidificante
Cinciarella <i>Cyanistes caeruleus</i>	sedentaria – nidificante
Sterpazzolina di Moltoni <i>Sylvia cantillans moltonii</i>	migratrice - nidificante

Punto di ascolto/osservazione 3 **prateria steppica, gariga, arbusteto**

<i>Specie</i>	<i>Fenologia</i>
Pigliamosche <i>Muscicapa striata</i>	migratrice – nidificante
Occhiocotto <i>Sylvia melanocephala</i>	sedentaria – nidificante
Passera sarda <i>Passer Hispaniolensis</i>	sedentaria – nidificante
Ghiandaia <i>Garrulus glandarius</i>	sedentaria – nidificante
Cinciarella <i>Cyanistes caeruleus</i>	sedentaria – nidificante

Punto di ascolto/osservazione 4 **prateria steppica, gariga, arbusteto**

<i>Specie</i>	<i>Fenologia</i>
Fringuello <i>Fringilla coelebes</i>	sedentaria – nidificante
Rondone <i>Apus apus</i>	migratrice - nidificante
Occhiocotto <i>Sylvia melanocephala</i>	sedentaria – nidificante
Cardellino <i>Carduelis carduelis</i>	sedentaria – nidificante

Punto di ascolto/osservazione 5 **prateria steppica, gariga, arbusteto**

<i>Specie</i>	<i>Fenologia</i>
Tortora selvatica <i>Streptopelia turtur</i>	migratrice nidificante
Saltimpalo <i>Saxicola torquatus</i>	sedentaria - nidificante
Passera sarda <i>Passer hispaniolensis</i>	sedentaria - nidificante
Merlo <i>Turdus merula</i>	sedentaria – nidificante
Cornacchia grigia <i>Corvus cornix</i>	sedentaria - nidificante

Punto di ascolto/osservazione 6 **prateria steppica, gariga, arbusteto**

<i>Specie</i>	<i>Fenologia</i>
Occhiocotto <i>Sylvia melanocephala</i>	sedentaria - nidificante
Gheppio <i>Falco tinnunculus</i>	sedentaria - nidificante
Cornacchia grigia <i>Corvus cornix</i>	sedentaria – nidificante
Rondine <i>Hirundo rustica</i>	migratrice - nidificante

Punto di ascolto/osservazione 7 prateria steppica, gariga, arbusteto

<i>Specie</i>	<i>Fenologia</i>
Passera sarda <i>Passer hispaniolensis</i>	sedentaria - nidificante
Pigliamosche <i>Muscicapa striata</i>	migratrice– nidificante
Rondine <i>Hirundo rustica</i>	migratrice– nidificante
Storno nero <i>Sturnus unicolor</i>	sedentaria – nidificante
Zigolo nero <i>Emberiza cirlus</i>	sedentaria – nidificante

Punto di ascolto/osservazione 8 prateria steppica, gariga, arbusteto

<i>Specie</i>	<i>Fenologia</i>
Occhiocotto <i>Sylvia melanocephala</i>	sedentaria - nidificante
Passera sarda <i>Passer hispaniolensis</i>	sedentaria – nidificante
Sterpazzolina Moltoni <i>Sylvia cantillans moltonii</i>	migratrice – nidificante

Punto di ascolto/osservazione 9 prateria steppica, gariga, arbusteto

<i>Specie</i>	<i>Fenologia</i>
Occhiocotto <i>Sylvia melanocephala</i>	sedentaria - nidificante
Capinera <i>Sylvia atricapilla</i>	sedentaria - nidificante
Balestruccio <i>Delichon urbicum</i>	migratrice – nidificante

Punto di ascolto/osservazione 10 prateria steppica, gariga, arbusteto

<i>Specie</i>	<i>Fenologia</i>
Cinciallegra <i>Parus major</i>	sedentaria – nidificante
Corvo imperiale <i>Corvus corax</i>	sedentaria – nidificante
Tortora dal collare orientale <i>Streptopelia decaocto</i>	sedentaria – nidificante
Poiana <i>Buteo buteo</i>	sedentaria – nidificante

Punto di ascolto/osservazione 11 **prateria steppica, gariga, arbusteto**

<i>Specie</i>	<i>Fenologia</i>
Occhiocotto <i>Sylvia melanocephala</i>	sedentaria – nidificante
Corvo imperiale <i>Corvus corax</i>	sedentaria – nidificante
Tortora <i>Streptopelia turtur</i>	migratrice – nidificante
Passera sarda <i>Passer hispaniolensis</i>	sedentaria – nidificante
Rondone <i>Apus apus</i>	migratrice - nidificante

Punto di ascolto/osservazione 12 **prateria steppica, gariga, arbusteto**

<i>Specie</i>	<i>Fenologia</i>
Cardellino <i>Carduelis carduelis</i>	sedentaria – nidificante
Pigliamosche <i>Muscicapa striata</i>	migratrice – nidificante
Tortora <i>Streptopelia turtur</i>	sedentaria – nidificante
Saltimpalo <i>Saxicola torquatus</i>	sedentaria – nidificante

Punto di ascolto/osservazione 13 prateria steppica, gariga, arbusteto

<i>Specie</i>	<i>Fenologia</i>
Strillozzo <i>Emberiza calandra</i>	sedentaria – nidificante
Verdone <i>Chloris chloris</i>	sedentaria – nidificante
Tortora <i>Streptopelia turtur</i>	migratrice – nidificante
Rondine <i>Hirundo rustica</i>	migratrice – nidificante
Zigolo nero <i>Emberiza cirulus</i>	sedentaria - nidificante

Punto di ascolto/osservazione 14 prateria steppica, gariga,arbusteto

<i>Specie</i>	<i>Fenologia</i>
Rondone <i>Apus apus</i>	migratrice– nidificante
Passera sarda <i>Passer hispaniolensis</i>	sedentaria – nidificante
Saltimpalo <i>Saxicola torquatus</i>	sedentaria – nidificante
Merlo <i>Turdus merula</i>	sedentaria – nidificante
Gheppio <i>Falco tinnunculus</i>	sedentaria – nidificante
Occhione <i>Burhinus oedicemus</i>	sedentaria – nidificante

Punto di ascolto/osservazione 15 **prateria steppica, gariga,arbusteto**

<i>Specie</i>	<i>Fenologia</i>
Verzellino <i>Serinus serinus</i>	sedentaria – nidificante
Passera sarda <i>Passer hispaniolensis</i>	sedentaria – nidificante
Fringuello <i>Fringilla coelebes</i>	sedentaria – nidificante
Rondine <i>Hirundo rustica</i>	migratrice - nidificante
Poiana <i>Buteo buteo</i>	sedentaria – nidificante

Punto di ascolto/osservazione 16 **prateria steppica, gariga,arbusteto**

<i>Specie</i>	<i>Fenologia</i>
Merlo <i>Turdus merula</i>	sedentaria – nidificante
Cornacchia grigia <i>Corvus cornix</i>	sedentaria – nidificante
Strillozzo <i>Emberiza calandra</i>	sedentaria – nidificante
Tortora <i>Streptopelia turtur</i>	migratrice – nidificante

Punto di ascolto/osservazione 17 prateria steppica, gariga, arbusteto

<i>Specie</i>	<i>Fenologia</i>
Capinera <i>Sylvia atricapilla</i>	sedentaria – nidificante
Fringuello <i>Fringilla coelebes</i>	sedentaria – nidificante
Strillozzo <i>Emberiza calandra</i>	sedentaria – nidificante
Passera sarda <i>Passer hispaniolensis</i>	sedentaria – nidificante

Punto di ascolto/osservazione 18 prateria steppica, gariga, arbusteto

<i>Specie</i>	<i>Fenologia</i>
Capinera <i>Sylvia atricapilla</i>	sedentaria – nidificante
Corvo imperiale <i>Corvus corax</i>	sedentaria – nidificante
Tortora dal collare orientale <i>Streptopelia decaocto</i>	sedentaria – nidificante

Punto di ascolto/osservazione 19 prateria steppica, gariga, arbusteto

<i>Specie</i>	<i>Fenologia</i>
Occhiocotto <i>Sylvia melanocephala</i>	sedentaria – nidificante

Rondone <i>Apus apus</i>	sedentaria – nidificante
Tortora <i>Streptopelia turtur</i>	migratrice – nidificante
Pigliamosche <i>Muscicapa striata</i>	migratrice – nidificante
Passera sarda <i>Passer hispaniolensis</i>	sedentaria – nidificante

Punto di ascolto/osservazione 20 prateria steppica, gariga, arbusteto

<i>Specie</i>	<i>Fenologia</i>
Merlo <i>Turdus merula</i>	sedentaria – nidificante
Balestruccio <i>Delichon urbicum</i>	migratrice – nidificante
Sterpazzolina di Moltoni <i>Sylvia conspicillans moltonii</i>	migratrice – nidificante
Gheppio <i>Falco tinnunculus</i>	sedentaria – nidificante

Punto di ascolto/osservazione 21 prateria steppica, gariga, arbusteto

<i>Specie</i>	<i>Fenologia</i>
Pettiroso <i>Erithacus rubecula</i>	sedentaria – nidificante
Poiana <i>Buteo buteo</i>	sedentaria – nidificante
Tortora dal collare orientale	

Streptopelia decaocto sedentaria – nidificante

Cinciarella *Cyanistes caeruleus* sedentaria – nidificante

Cinciallegra *Parus parus* sedentaria - nidificante

Punto di ascolto/osservazione 22 **prateria steppica, gariga, arbusteto**

Specie *Fenologia*

Calandra *Melanocorypha calandra* sedentaria – nidificante

Cornacchia grigia *Corvus cornix* sedentaria – nidificante

Magnanina sarda *Sylvia sarda* migratrice – nidificante

Strillozzo *Emberiza calandra* sedentaria – nidificante

Punto di ascolto/osservazione 23 **prateria steppica, gariga, arbusteto**

Specie *Fenologia*

Occhiocotto *Sylvia melanocephala* sedentaria – nidificante

Fringuello *Fringilla coelebes* sedentaria – nidificante

Strillozzo *Emberiza calandra* sedentaria – nidificante

Punto di ascolto/osservazione 24 **prateria steppica, gariga, arbusteto**

Specie

Fenologia

Capinera *Sylvia atricapilla*

sedentaria – nidificante

Gheppio *Falco tinnunculus*

sedentaria – nidificante

Rondone *Apus apus*

migratrice – nidificante

Rondine *Hirundo rustica*

migratrice – nidificante

Punto di ascolto/osservazione 25 **prateria steppica, gariga,arbusteto**

Specie

Fenologia

Poiana *Buteo buteo*

sedentaria – nidificante

Merlo *Turdus merula*

sedentaria – nidificante

Sterpazzolina di Moltoni
Sylvia conspicillans moltonii

migratrice – nidificante

Balestruccio *Delichon urbicum*

migratrice – nidificante

Punto di ascolto/osservazione 26 **prateria steppica, gariga,arbusteto**

<i>Specie</i>	<i>Fenologia</i>
Poiana <i>Buteo buteo</i>	sedentaria – nidificante
Corvo imperiale <i>Corvus corax</i>	sedentaria – nidificante

Punto di ascolto/osservazione 27 **prateria steppica, gariga, arbusteto**

<i>Specie</i>	<i>Fenologia</i>
Cinciarella <i>Cyanistes caeruleus</i>	sedentaria – nidificante
Balestruccio <i>Delichon urbicum</i>	migratrice – nidificante
Tortora dal collare orientale <i>Streptopelia decaocto</i>	sedentaria – nidificante
Pigliamosche <i>Muscicapa striata</i>	migratrice– nidificante

Punto di ascolto/osservazione 28 **prateria steppica, gariga, arbusteto**

<i>Specie</i>	<i>Fenologia</i>
Capinera <i>Sylvia atricapilla</i>	sedentaria – nidificante
Cinciallegra <i>Parus major</i>	sedentaria – nidificante
Tortora dal collare orientale <i>Streptopelia decaocto</i>	sedentaria – nidificante

Ghiandaia *Garrulus glandarius* sedentaria – nidificante

Punto di ascolto/osservazione 29 prateria steppica, gariga, arbusteto

<i>Specie</i>	<i>Fenologia</i>
Cinciarella <i>Cyanistes caeruleus</i>	sedentaria – nidificante
Sterpazzolina di Moltoni <i>Sylvia conspillans moltonii</i>	sedentaria – nidificante
Gheppio <i>Falco tinnunculus</i>	sedentaria – nidificante

Punto di ascolto/osservazione 30 prateria steppica, gariga, arbusteto

<i>Specie</i>	<i>Fenologia</i>
Gheppio <i>Falco tinnunculus</i>	sedentaria – nidificante
Passera sarda <i>Passer hispaniolensis</i>	sedentaria – nidificante
Pigliamosche <i>Muscicapa striata</i>	migratrice – nidificante
Balestruccio <i>Delichon urbicum</i>	migratrice– nidificante

Parametri delle comunità ornitiche

<i>Unità ambientali</i>	<i>n.punti</i>	<i>S</i>	<i>H</i>	<i>J</i>	<i>% non Pass.</i>
Prateria steppica, gariga, arbusteto	30	29	2	0,6	21



Colombaccio



Corvo imperiale



Strillozzo



Tottavilla

Rilievo del 18/07/2022

Punto di ascolto/osservazione 1 prateria steppica, gariga, arbusteto

<i>Specie</i>	<i>Fenologia</i>
Rondone <i>Apus apus</i>	migratrice - nidificante
Cinciallegra <i>Parus major</i>	sedentaria – nidificante
Strillozzo <i>Emberiza calandra</i>	sedentaria – nidificante

Punto di ascolto/osservazione 2 prateria steppica, gariga, arbusteto

<i>Specie</i>	<i>Fenologia</i>
Colombo <i>Columba livia</i>	sedentaria – nidificante
Cardellino <i>Carduelis carduelis</i>	sedentaria – nidificante
Tortora dal collare <i>Streptopelia decaocto</i>	sedentaria– nidificante
Rondone <i>Apus apus</i>	migratrice – nidificante

Punto di ascolto/osservazione 3 prateria steppica, gariga, arbusteto

<i>Specie</i>	<i>Fenologia</i>
Balestruccio <i>Delichon urbicum</i>	migratrice- nidificante
Cinciallegra <i>Parus major</i>	sedentaria - nidificante
Pigliamosche <i>Muscicapa striata</i>	migratrice – nidificante
Passera sarda <i>Passer hispaniolensis</i>	sedentaria – nidificante
Gheppio <i>Falco tinnunculus</i>	sedentaria - nidificante

Punto di ascolto/osservazione 4 prateria steppica, gariga, arbusteto

<i>Specie</i>	<i>Fenologia</i>
Averla capirossa <i>Lanius senator</i>	migratrice – nidificante
Balestruccio <i>Delichon urbicum</i>	migratrice – nidificante
Passera mattugia <i>Passer montanus</i>	sedentaria – nidificante
Passera sarda <i>Passer hispaniolensis</i>	sedentaria – nidificante
Occhiocotto <i>Sylvia melanocephala</i>	sedentaria – nidificante

Punto di ascolto notturno 4

Civetta <i>Athene noctua</i>	sedentaria – nidificante
------------------------------	--------------------------

Punto di ascolto/osservazione 5 prateria steppica, gariga, arbusteto

<i>Specie</i>	<i>Fenologia</i>
Corvo imperiale <i>Corvus corax</i>	sedentaria - nidificante
Colombo <i>Columba livia</i>	sedentaria - nidificante
Poiana <i>Buteo buteo</i>	sedentaria – nidificante
Passera sarda <i>Passer hispaniolensis</i>	sedentaria – nidificante
Rondone <i>Apus apus</i>	migratrice - nidificante

Punto di ascolto/osservazione 6 prateria steppica, gariga, arbusteto

<i>Specie</i>	<i>Fenologia</i>
Averla capirossa <i>Lanius senator</i>	migratrice - nidificante
Strillozzo <i>Emberiza calandra</i>	sedentaria – nidificante
Rondone <i>Apus apus</i>	migratrice – nidificante
Storno nero <i>Sturnus unicolor</i>	sedentaria– nidificante

Punto di ascolto/osservazione 7 **prateria steppica, gariga, arbusteto**

<i>Specie</i>	<i>Fenologia</i>
Cardellino <i>Carduelis carduelis</i>	sedentaria – nidificante
Rondone <i>Apus apus</i>	migratrice - nidificante
Balestruccio <i>Delichon urbicum</i>	migratrice- nidificante
Strillozzo <i>Emberiza calandra</i>	sedentaria – nidificante
Gheppio <i>Falco tinnunculus</i>	sedentaria – nidificante

Punto di ascolto/osservazione 8 **prateria steppica, gariga, arbusteto**

<i>Specie</i>	<i>Fenologia</i>
Fringuello <i>Fringilla coelebes</i>	sedentaria - nidificante
Cardellino <i>Carduelis carduelis</i>	sedentaria – nidificante
Cinciallegra <i>Parus major</i>	sedentaria – nidificante
Gheppio <i>Falco tinnunculus</i>	sedentaria – nidificante
Colombo <i>Columba livia</i>	sedentaria – nidificante

Punto di ascolto/osservazione 9 **prateria steppica, gariga, arbusteto**

<i>Specie</i>	<i>Fenologia</i>
Pettiroso <i>Erithacus rubecula</i>	sedentaria - nidificante
Balestruccio <i>Delichon urbicum</i>	migratrice - nidificante
Strillozzo <i>Emberiza calandra</i>	sedentaria – nidificante
Cinciallegra <i>Parus major</i>	sedentaria – nidificante

Punto di ascolto/osservazione 10 **prateria steppica, gariga, arbusteto**

<i>Specie</i>	<i>Fenologia</i>
Poiana <i>Buteo buteo</i>	sedentaria – nidificante
Corvo imperiale <i>Corvus corax</i>	sedentaria – nidificante
Strillozzo <i>Emberiza calandra</i>	sedentaria – nidificante
Rondone <i>Apus apus</i>	migratrice – nidificante
Calandro <i>Anthus campestris</i>	sedentaria - nidificante

Punto di ascolto/osservazione 11 prateria steppica, gariga, arbusteto

<i>Specie</i>	<i>Fenologia</i>
Upupa <i>Upupa epops</i>	migratrice – nidificante
Corvo imperiale <i>Corvus corax</i>	sedentaria – nidificante
Colombo <i>Columba livia</i>	sedentaria – nidificante
Passera sarda <i>Passer hispaniolensis</i>	sedentaria – nidificante
Grillaio <i>Falco naumanni</i>	sedentaria - nidificante

Punto di ascolto notturno 11

Barbagianni <i>Tyto alba</i>	sedentaria – nidificante
------------------------------	--------------------------

Punto di ascolto/osservazione 12 prateria steppica, gariga, arbusteto

<i>Specie</i>	<i>Fenologia</i>
Fanello <i>Carduelis cannabina</i>	sedentaria – nidificante
Picchio rosso maggiore <i>Dendrocopos major</i>	sedentaria – nidificante
Cardellino <i>Carduelis carduelis</i>	sedentaria – nidificante
Occhiocotto <i>Sylvia melanocephala</i>	sedentaria – nidificante

Punto di ascolto notturno 12

Barbagianni *Tyto alba* sedentaria – nidificante

Punto di ascolto/osservazione 13 prateria steppica, gariga, arbusteto

Specie

Fenologia

Usignolo *Luscinia megarhynchos* sedentaria – nidificante

Gazza *Pica pica* sedentaria – nidificante

Colombo *Columba livia* sedentaria – nidificante

Punto di ascolto/osservazione 14 prateria steppica, gariga, arbusteto

Specie

Fenologia

Gazza *Pica pica* sedentaria – nidificante

Colombo *Columba livia* sedentaria – nidificante

Picchio rosso maggiore *Dendrocopus
major* sedentaria – nidificante

Ghiandaia marina *Coracias garrulus* sedentaria – nidificante

Punto di ascolto/osservazione 15 prateria steppica, gariga, arbusteto

<i>Specie</i>	<i>Fenologia</i>
Beccamoschino <i>Cisticola juncidis</i>	sedentaria – nidificante
Corvo imperiale <i>Corvus corax</i>	sedentaria – nidificante
Poiana <i>Buteo buteo</i>	sedentaria – nidificante
Rondine <i>Hirundo rustica</i>	migratrice – nidificante

Punto di ascolto/osservazione 16 prateria steppica, gariga, arbusteto

<i>Specie</i>	<i>Fenologia</i>
Saltimpalo <i>Saxicola torquatus</i>	sedentaria – nidificante
Colombo <i>Columba livia</i>	sedentaria – nidificante
Strillozzo <i>Emberiza calandra</i>	sedentaria – nidificante

Punto di ascolto/osservazione 17 prateria steppica, gariga, arbusteto

<i>Specie</i>	<i>Fenologia</i>
Poiana <i>Buteo buteo</i>	sedentaria – nidificante
Averla capirossa <i>Lanius senator</i>	

migratrice – nidificante

Punto di ascolto/osservazione 18	prateria steppica, gariga, arbusteto
<i>Specie</i>	<i>Fenologia</i>
Occhiocotto <i>Sylvia melanocephala</i>	sedentaria – nidificante
Corvo imperiale <i>Corvus corax</i>	sedentaria – nidificante
Tortora <i>Streptopelia turtur</i>	migratrice – nidificante
Strillozzo <i>Emberiza calandra</i>	sedentaria – nidificante
Colombo <i>Columba livia</i>	sedentaria nidificante

Punto di ascolto/osservazione 19	prateria steppica, gariga, arbusteto
<i>Specie</i>	<i>Fenologia</i>
Balestruccio <i>Sylvia atricapilla</i>	migratrice – nidificante
Storno nero <i>Sturnus unicolor</i>	sedentaria – nidificante
Tortora dal collare orientale <i>Streptopelia decaocto</i>	sedentaria – nidificante
Poiana <i>Buteo buteo</i>	sedentaria – nidificante

Punto di ascolto/osservazione 20 prateria steppica, gariga, arbusteto

<i>Specie</i>	<i>Fenologia</i>
Rondone <i>Apus apus</i>	migratrice– nidificante
Occhiocotto <i>Sylvia melanocephala</i>	sedentaria – nidificante
Gazza <i>Pica pica</i>	sedentaria – nidificante
Passera sarda <i>Passer hispaniolensis</i>	sedentaria – nidificante

Punto di ascolto/osservazione 21 prateria steppica, gariga, arbusteto

<i>Specie</i>	<i>Fenologia</i>
Rondine <i>Hirundo rustica</i>	migratrice – nidificante
Gheppio <i>Falco tinnunculus</i>	sedentaria – nidificante

Punto di ascolto/osservazione 22 prateria steppica, gariga, arbusteto

<i>Specie</i>	<i>Fenologia</i>
Balestruccio <i>Delichon urbicum</i>	migratrice – nidificante
Cinciallegra <i>Parus major</i>	sedentaria – nidificante

Tortora dal collare orientale <i>Streptopelia decaocto</i>	sedentaria – nidificante
---------------------------------------------------------------	--------------------------

Averla capirossa <i>Lanius senator</i>	migratrice– nidificante
----------------------------------------	-------------------------

Rondone <i>Apus apus</i>	migratrice– nidificante
--------------------------	-------------------------

Punto di ascolto/osservazione 23	prateria steppica, gariga, arbusteto
-----------------------------------------	---------------------------------------------

<i>Specie</i>	<i>Fenologia</i>
Rondone <i>Apus apus</i>	migratrice – nidificante
Corvo imperiale <i>Corvus corax</i>	sedentaria – nidificante
Colombo <i>Columba livia</i>	sedentaria - nidificante

Punto di ascolto/osservazione 24	prateria steppica, gariga, arbusteto
-----------------------------------------	---------------------------------------------

<i>Specie</i>	<i>Fenologia</i>
Colombo <i>Columba livia</i>	sedentaria – nidificante
Balestruccio <i>Delichon urbicum</i>	sedentaria – nidificante
Rondone <i>Apus apus</i>	sedentaria – nidificante

Zigolo nero *Emberiza cirulus* sedentaria – nidificante

Picchio rosso maggiore *Dendrocopus
major* sedentaria – nidificante

Punto di ascolto/osservazione 25 prateria steppica, gariga, arbusteto

Specie *Fenologia*

Cornacchia grigia *Corvus cornix* sedentaria – nidificante

Colombo *Columba livia* sedentaria – nidificante

Passera sarda *Passer hispaniolensis* sedentaria – nidificante

Passera mattugia *Passer montanus* sedentaria – nidificante

Rondone *Apus apus* migratrice - nidificante

Punto di ascolto/osservazione 26 prateria steppica, gariga, arbusteto

Specie *Fenologia*

Cinciallegra *Parus major* sedentaria – nidificante

Corvo imperiale *Corvus corax* sedentaria – nidificante

Colombo *Columba livia* sedentaria – nidificante

Cornacchia grigia *Corvus cornix* sedentaria – nidificante

Punto di ascolto/osservazione 27 prateria steppica, gariga, arbusteto

Specie

Fenologia

Colombo *Columba livia*

sedentaria – nidificante

Ghiandaia marina *Coracias garrulus*

sedentaria – nidificante

Picchio rosso maggiore *Dendrocopos
major*

sedentaria – nidificante

Punto di ascolto/osservazione 28 prateria steppica, gariga, arbusteto

Specie

Fenologia

Colombo *Columba livia*

sedentaria – nidificante

Corvo imperiale *Corvus cornix*

sedentaria – nidificante

Zigolo nero *Emberiza cirrus*

sedentaria – nidificante

Punto di ascolto notturno 28

Civetta *Athene noctua*

sedentaria – nidificante

Assiolo *Otus scops*

sedentaria - nidificante

Punto di ascolto/osservazione 29 **prateria steppica, gariga, arbusteto**

<i>Specie</i>	<i>Fenologia</i>
Colombo <i>Columba livia</i>	sedentaria – nidificante
Strillozzo <i>Emberiza calandra</i>	sedentaria – nidificante
Zigolo nero <i>Emberiza cirrus</i>	sedentaria – nidificante

Punto di ascolto notturno 29

Civetta <i>Athene noctua</i>	sedentaria – nidificante
Assiolo <i>Otus scops</i>	<i>sedentaria - nidificante</i>

Punto di ascolto/osservazione 30 **prateria steppica, gariga, arbusteto**

<i>Specie</i>	<i>Fenologia</i>
Gheppio <i>falco tinnunculus</i>	sedentaria – nidificante
Beccamoschino <i>Cisticola juncidis</i>	sedentaria – nidificante
Rondine <i>Hirundo rustica</i>	migratrice – nidificante

Parametri delle comunità ornitiche

<i>Unità ambientali</i>	<i>n.punti</i>	<i>S</i>	<i>H</i>	<i>J</i>	<i>% non Pass.</i>
Prateria steppica, gariga, arbusteto	30	31	2,1	0,6	16



Pettirosso



Fringuello



Poiana



Grillaio

5. CONCLUSIONI

Il territorio è caratterizzato da ambienti antropizzati, utilizzati a pascolo con mosaici eterogenei, quali garighe, arbusteti, macchie foreste e praterie arborate, che ospitano un'avifauna varia.

Questi ambienti presentano una struttura complessa con forti caratteristiche ecotonali.

La composizione a mosaico favorisce un popolamento ornitico piuttosto eterogeneo, composto sia da specie tipiche degli ambienti aperti sia da specie più “forestali” o di margine di bosco.

Al primo gruppo appartengono la Tottavilla e il Saltimpalo, specie legate agli ambienti più aperti.

La presenza nell'area di insediamenti rurali determina il rilievo di specie quali la Passera sarda, il Rondone, il Colombaccio e la Cornacchia grigia.

L'ornitocenosi della macchia mediterranea è composta principalmente dai Silvidi; le specie più frequenti sono state nell'ordine: Occhiocotto, Sterpazzolina di Moltoni e Capinera.

Notevole la frequenza di specie ornitiche legate a formazioni arbustive o di margine, quali Averla capirossa, Capinera, Merlo, l'Occhiocotto, il Fringuello, il Pettiroso, a conferma della disomogeneità di queste formazioni vegetali e all'abbondante presenza di sottobosco.

Nel complesso le aree forestali, per la loro ridotta estensione, sono da considerarsi per la gran parte *edge habitat* e le comunità ornitiche tendono a testimoniare tale situazione di fatto.

I valori delle specie dominanti rivelano una discreta presenza di consumatori

di ordine superiore quali i rapaci diurni, che utilizzano l'area come territorio di caccia.

Questi dati indicano una buona qualità ambientale complessiva dell'area.

Sono stati osservati, tra i rapaci, il Gheppio e la Poiana, molto comuni anche negli ambienti antropizzati.

Interessante l'avvistamento del Grillaio

Sono presenti rapaci notturni tipici di zone aperte, quali l'Assiolo, la Civetta il Barbagianni.

Si registrano discreti valori di ricchezza specifica e di diversità, unitamente all'equiripartizione. La biodiversità è dovuta alla presenza di specie tipiche delle zone aperte (Tottavilla, Saltimpalo, Rondine), specie di margine e di macchia mediterranea (Occhiocotto) e specie più tipicamente legate agli ambienti boscati (Picchio rosso maggiore).

La presenza di specie ecotonali, non strettamente legate ad ambienti forestali come Sterpazzolina di Moltoni, Occhiocotto e di margine quali Capinera, Tortora, Gheppio si può spiegare, oltre che per la struttura aperta e in evoluzione dei boschi, anche per la loro ridotta superficie e per la forma articolata che determina un maggiore effetto margine.

La ricchezza e la diversità più elevate sono state riscontrate negli habitat a mosaico a causa dell'elevata eterogeneità e compenetrazione ecologica delle unità ambientali.

I maggiori valori di ricchezza e di diversità sono stati trovati anche nella macchia e macchia - foresta.

La macchia mediterranea è da considerare uno stadio intermedio della successione ecologica e ciò determina una ricchezza dell'ornitofauna intermedia

tra gli ambienti boschivi più maturi e le zone aperte.

Sono presenti endemiti quali il Venturone corso, oltre alla Passera sarda e la Magnanina sarda

L'area si colloca al di fuori delle zone di concentrazione dei migratori in corrispondenza delle rotte principali.

Le specie rilevate non sono tra quelle sensibili all'impatto con gli aerogeneratori.

Le condizioni di visibilità degli impianti previsti e la bassa velocità di rotazione delle pale contribuiscono, unitamente alle caratteristiche dell'ornitocenosi, a minimizzare l'impatto.

Sono presenti migratori, anche se in numero non elevato, con specie estivanti, irundinidi, apoidiformi, oltre a passeriformi, poco sensibili all'impatto con le pale.

Questo avvalorava l'ipotesi che l'area non sia interessata da importanti rotte migratorie.

Pertanto il sito, con le necessarie opere di mitigazione da definire alla fine del monitoraggio annuale ed individuate nella relazione faunistiche, può ritenersi idoneo alla realizzazione degli impianti previsti.

Ottobre 2022

Vamirgeoind srl

Dr.ssa Biologa Marino Maria Antonietta

Direttore Tecnico

IL DIRETTORE TECNICO
Dr.ssa Marino Maria Antonietta

