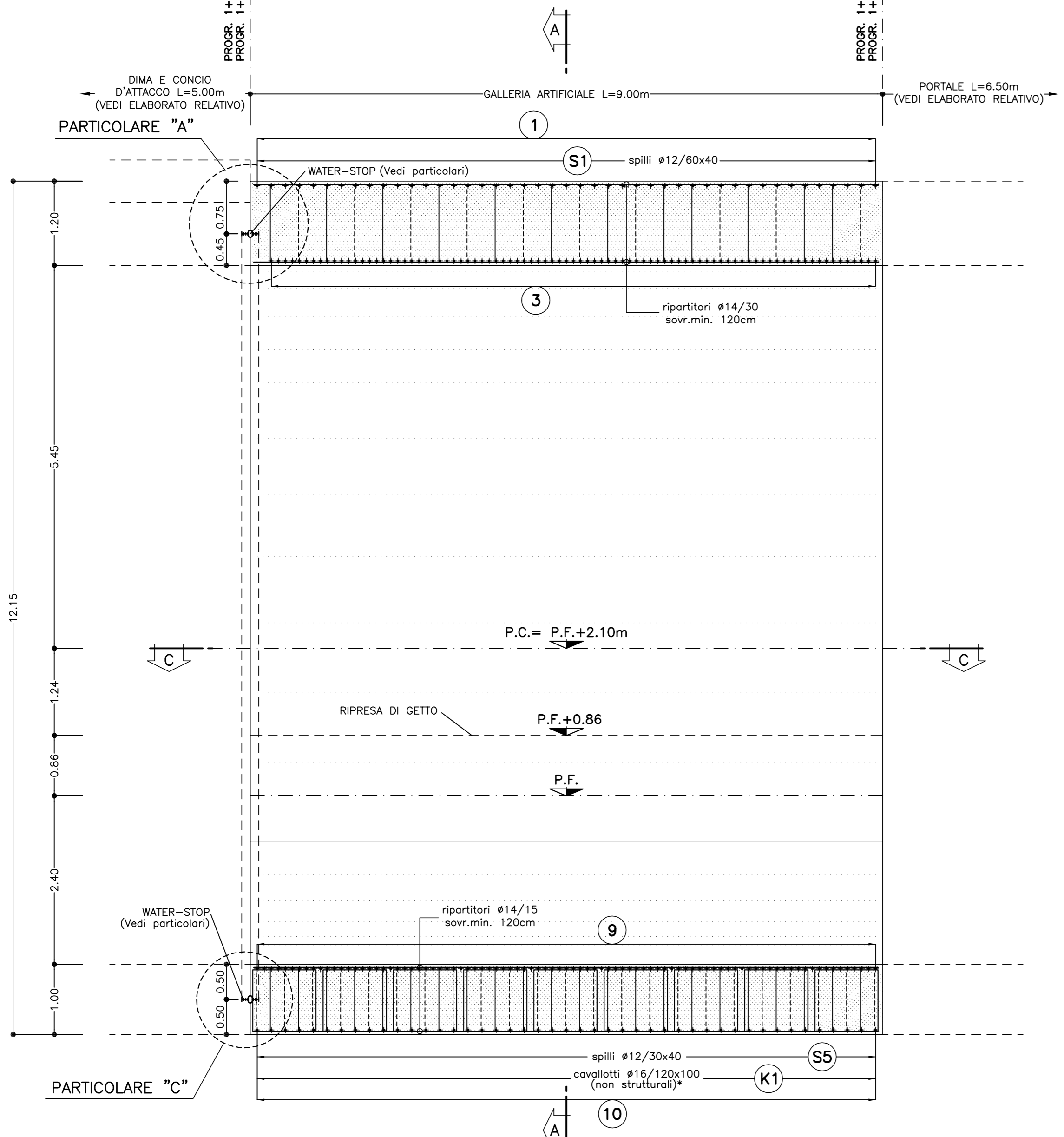
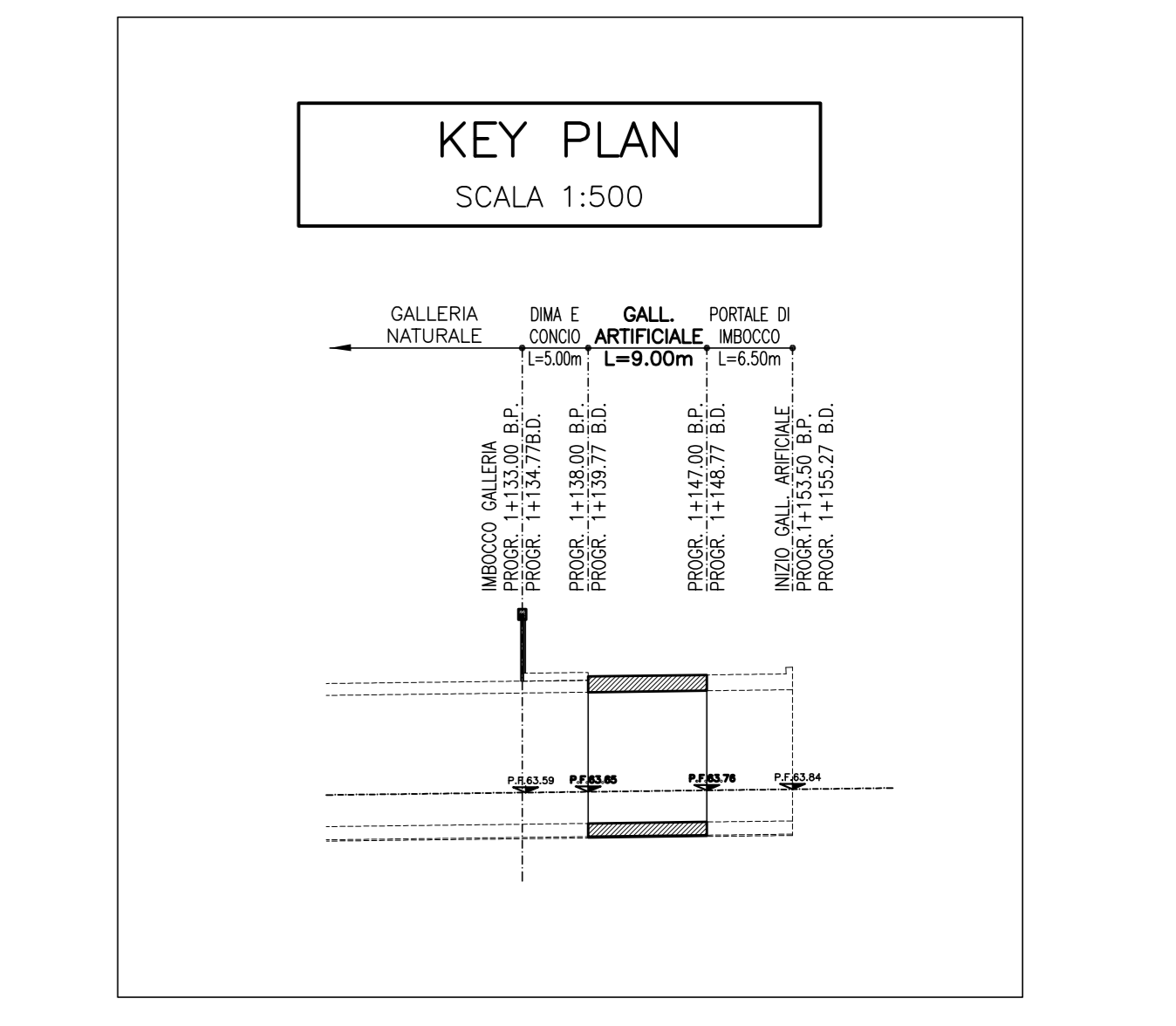
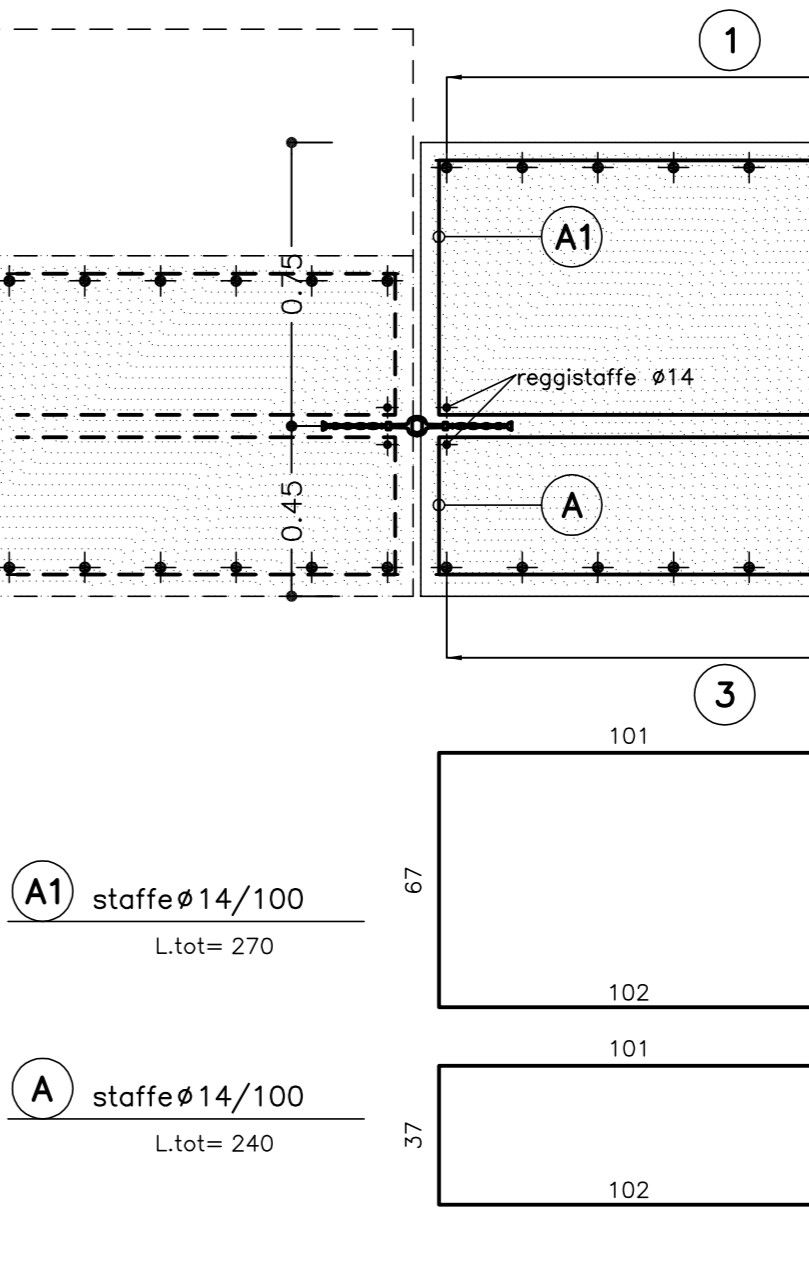
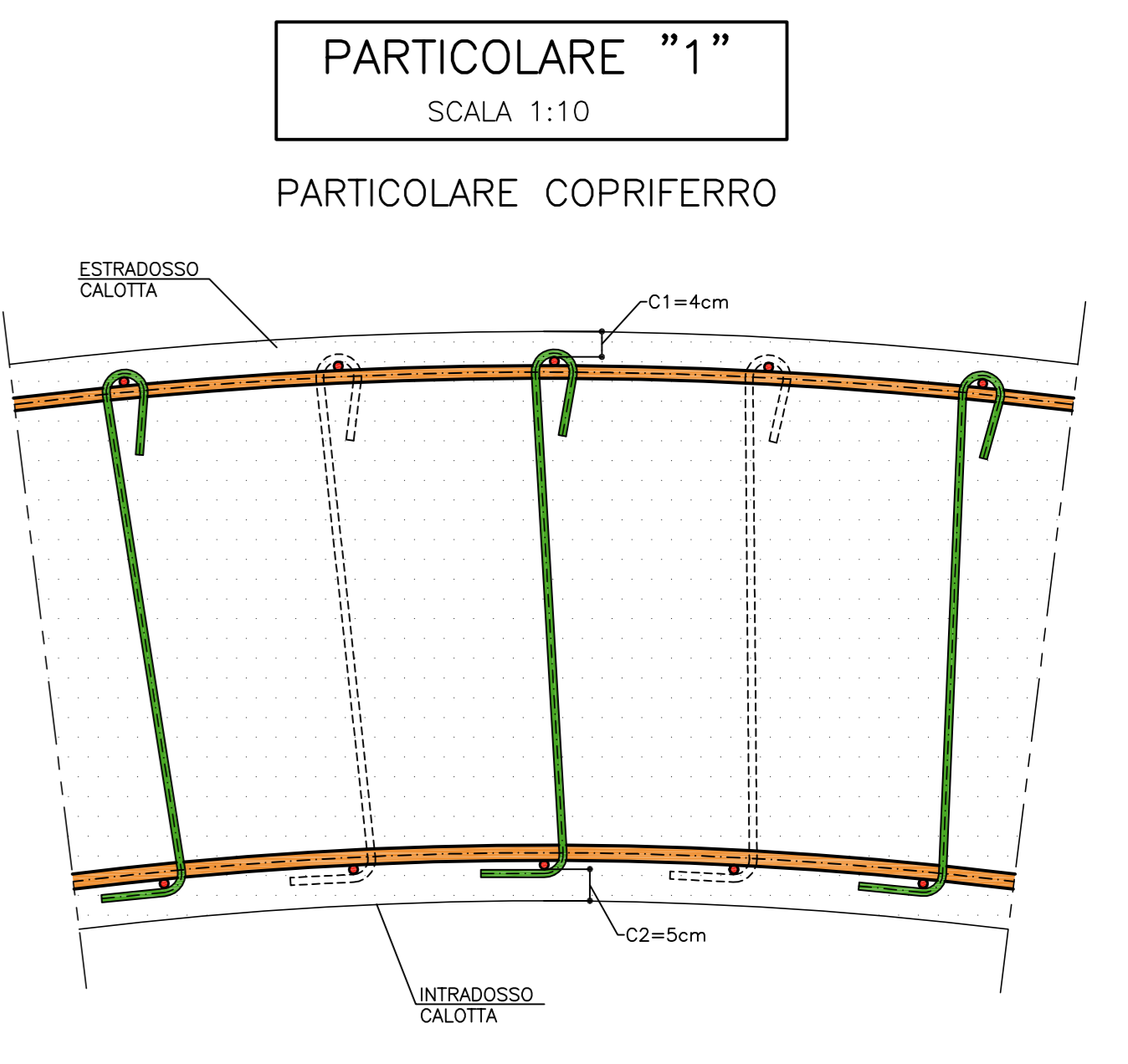
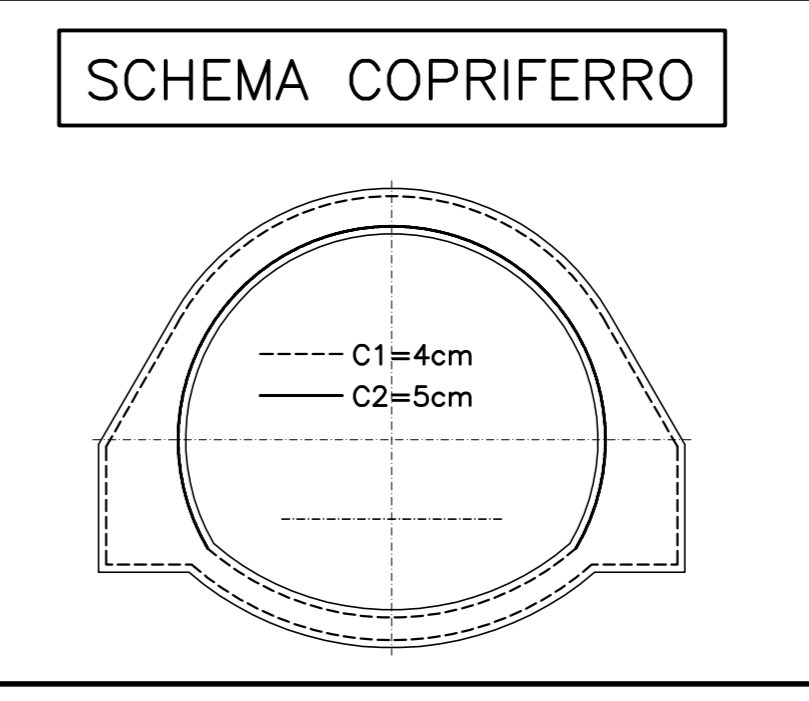
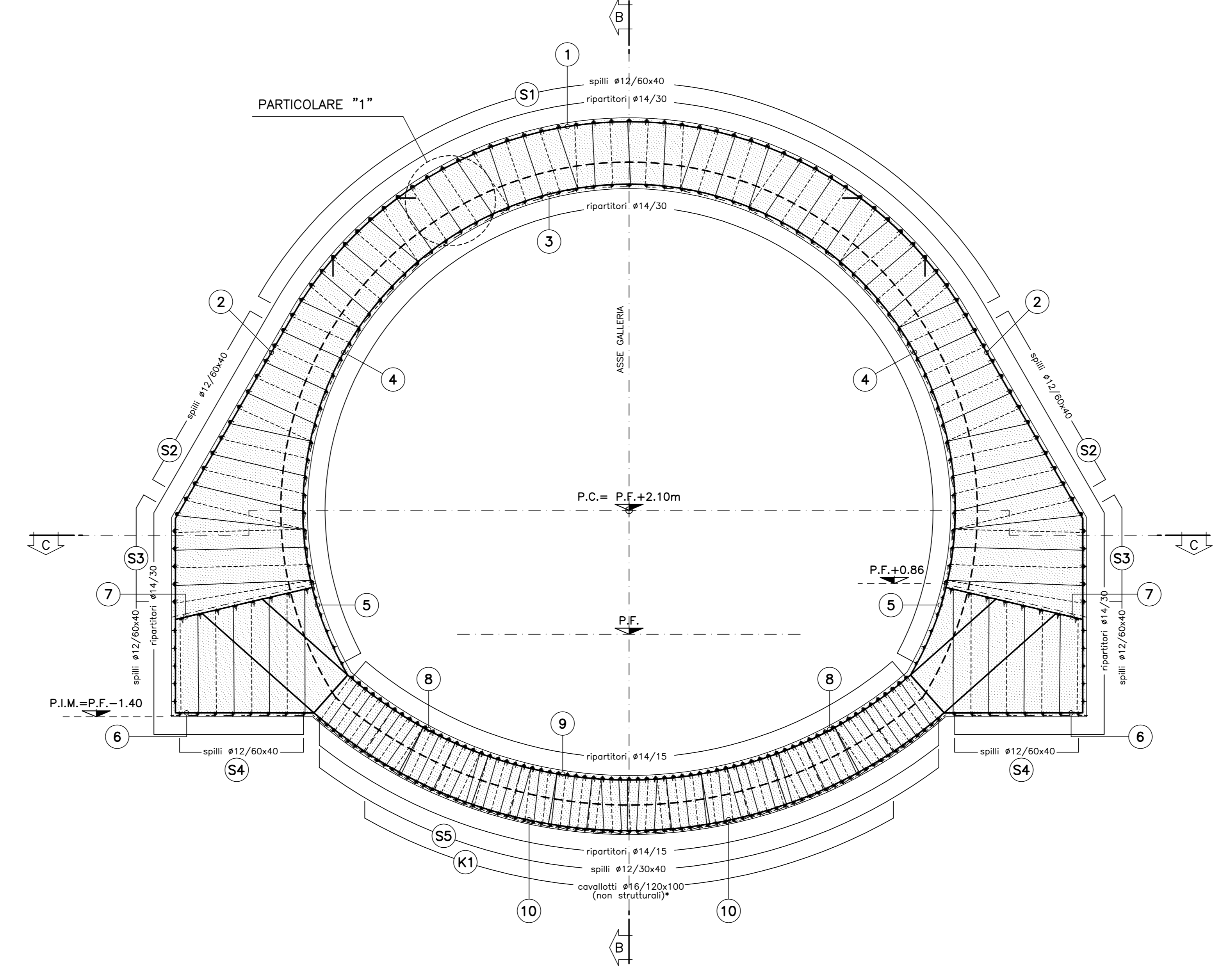


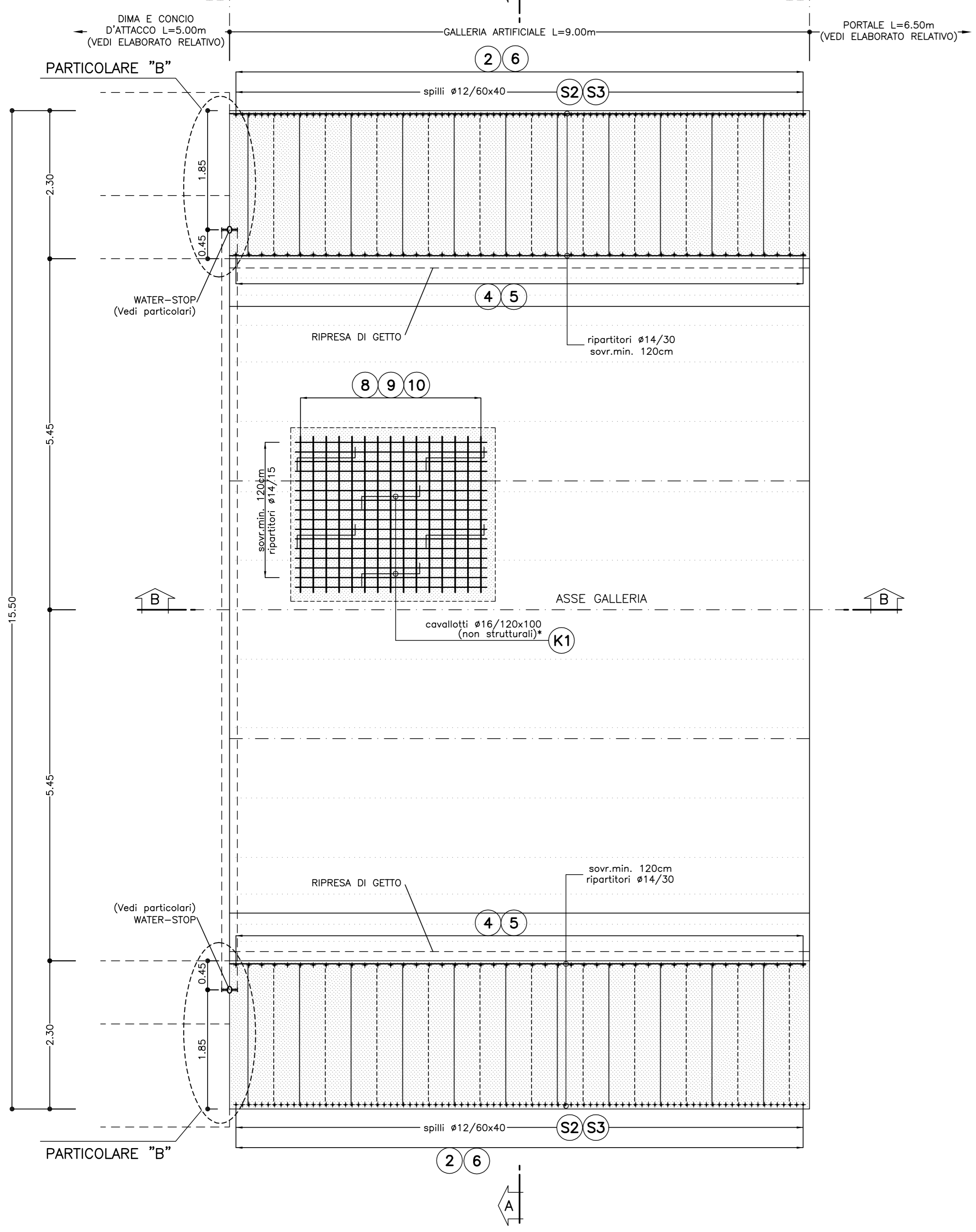
SEZIONE B-B
SCALA 1:50
PROFILO LONGITUDINALE



SEZIONE A-A
SCALA 1:50
GALLERIA ARTIFICIALE
SEZIONE TRASVERSALE CORRENTE



SEZIONE C-C
SCALA 1:50
PIANTA



ESPLOSO

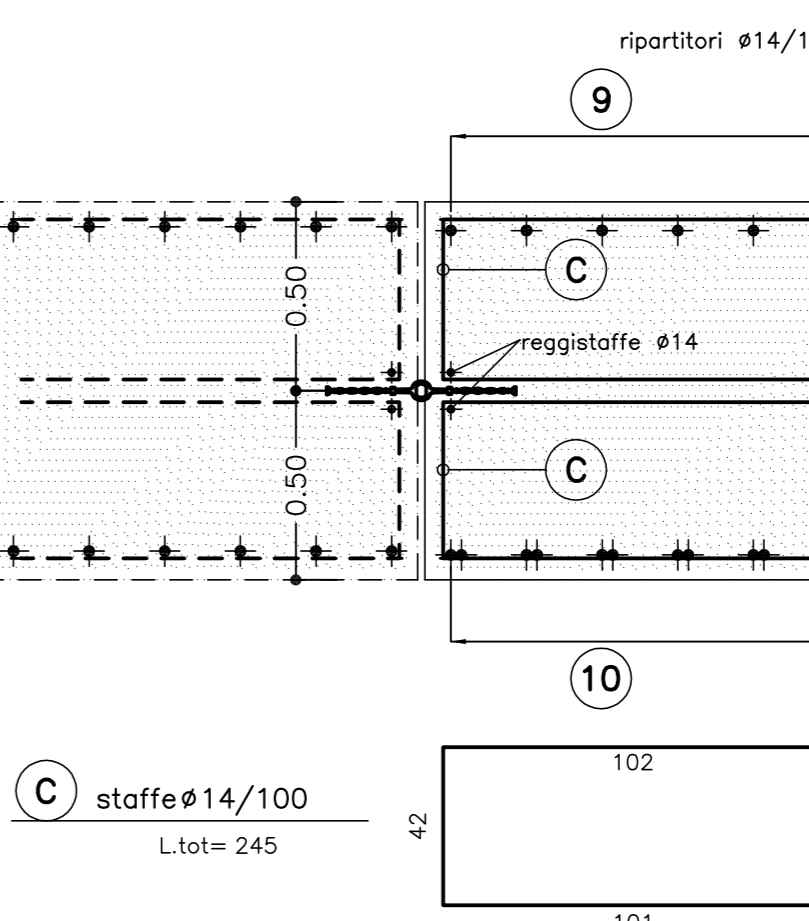
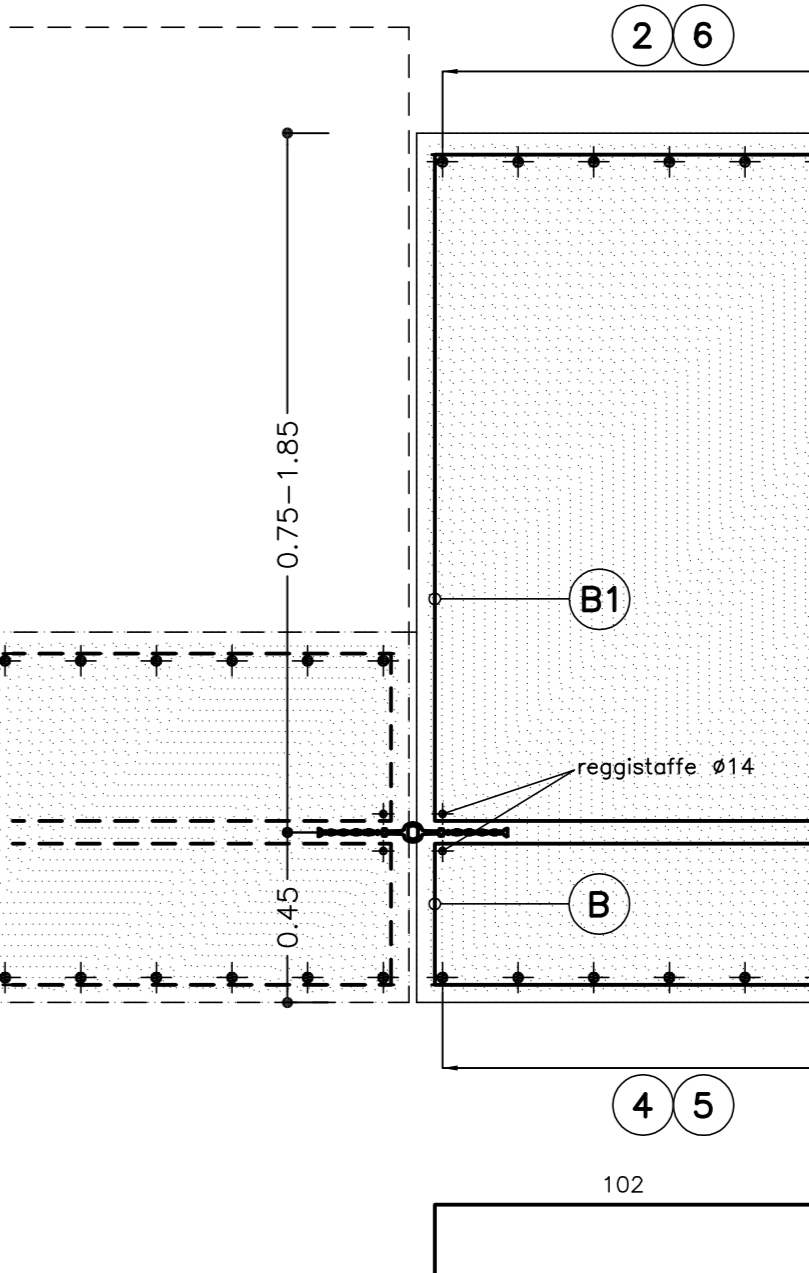
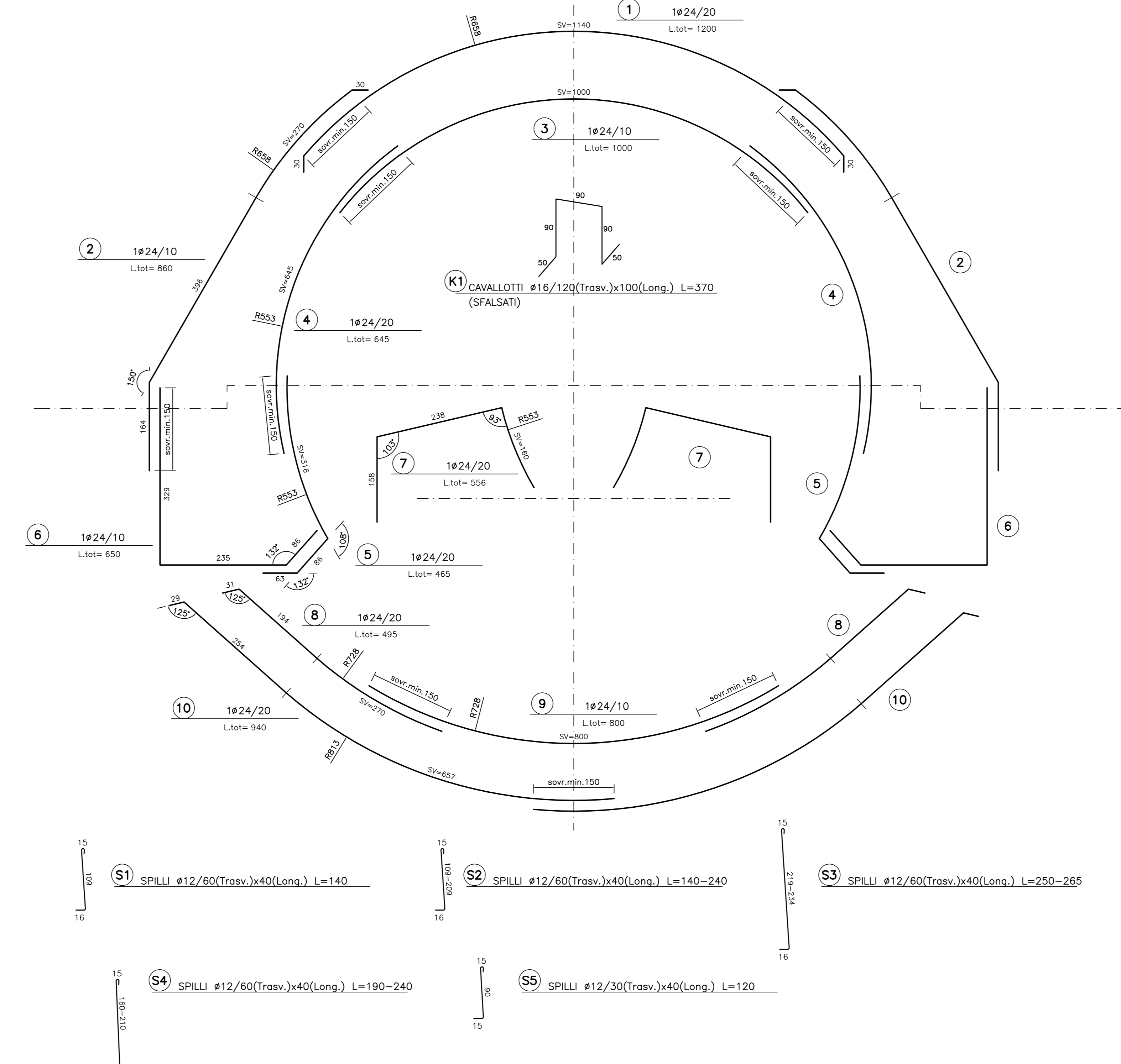


TABELLA MATERIALI

ACCIAIO ARMATURE	B450C
COPRIFERRO	(vedi schema)

LEGENDA

- P.C. PIANO DEI CENTRI
- P.F. PIANO FERRO
- P.I.M. PIANO IMPOSTA MURETTE

NOTA

I CAVALLOTTI NON SONO DA CONSIDERARSI STRUTTURALI E POSSONO ESSERE EVENTUALMENTE SOSTITUITI CON ELEMENTI ALTERNATIVI

COMMITTENTE:

ALTA SORVEGLIANZA:

GENERAL CONTRACTOR:

INFRASTRUTTURE FERROVIARIE STRATEGICHE DEFINITE DALLA LEGGE OBIETTIVO N.443/01
TRATTA A.V./A.C. TERZO VALICO DEI GIOVI
PROGETTO ESECUTIVO

Galleria Naturale Campasso
Imbocco Nord
Galleria Artificiale - Sezione corrente
Armatura

GENERAL CONTRACTOR	DIRETTORE LAVORI	SCALA:
Consorzio Cociv Ing. G. Gagnoni		1:50
COMMESSA	LOTTO	FASE
IG51	01	E
ENTE	TIPO DOC	OPERADISCIPLINA
CV	BB	GA1B0X
PROGETTAZIONE	PROG.	REV.
Rev.	Descrizione emissione	Redatto
001	Prima emissione	17/09/2012
002		18/09/2012
003		
004		
005		
006		
007		
008		
009		
010		
011		
012		
013		
014		
015		
016		
017		
018		
019		
020		
021		
022		
023		
024		
025		
026		
027		
028		
029		
030		
031		
032		
033		
034		
035		
036		
037		
038		
039		
040		
041		
042		
043		
044		
045		
046		
047		
048		
049		
050		
051		
052		
053		
054		
055		
056		
057		
058		
059		
060		
061		
062		
063		
064		
065		
066		
067		
068		
069		
070		
071		
072		
073		
074		
075		
076		
077		
078		
079		
080		
081		
082		
083		
084		
085		
086		
087		
088		
089		
090		
091		
092		
093		
094		
095		
096		
097		
098		
099		
100		

DATA: 19.09.12
 RED: FFI
 NOME FILE: 12426801
 FATT: PLOT: 1 = 1